

ROYAUME DU MAROC  
-----  
OFFICE MAROCAIN DE LA PROPRIETE (19)  
INDUSTRIELLE ET COMMERCIALE  
-----



المملكة المغربية  
-----  
المكتب المغربي  
للملكية الصناعية و التجارية  
-----

## (12) FASCICULE DE BREVET

(11) N° de publication : **MA 37526 B1** (51) Cl. internationale : **F17C 13/00**

(43) Date de publication :  
**29.01.2016**

---

(21) N° Dépôt :  
**37526**

(22) Date de Dépôt :  
**13.11.2014**

(30) Données de Priorité :  
**19.04.2012 FR 1253604**

(86) Données relatives à l'entrée en phase nationale selon le PCT :  
**PCT/FR2013/050620 22.03.2013**

(71) Demandeur(s) :  
**L'AIR LIQUIDE, SOCIETE ANONYME POUR L'ETUDE ET L'EXPLOITATION DES  
PROCEDES GEORGES CLAUDE, 75, Quai d'Orsay F-75007 Paris (FR)**

(72) Inventeur(s) :  
**LIGONESCHE, Renaud ; TRINDADE, François ; LEBEGUE, William**

(74) Mandataire :  
**ABU-GHAZALEH INTELLECTUAL PROPERTY TMP AGENTS**

---

(54) Titre : **CHAPEAU DE PROTECTION POUR ROBINET DE BOUTEILLE DE FLUIDE SOUS  
PRESSION ET SON PROCÉDÉ DE FABRICATION**

(57) Abrégé : Chapeau de protection pour robinet de bouteille de fluide sous pression comprenant un arceau (1) définissant un volume abrité de protection, l'extrémité inférieure de l'arceau (1) étant fixée à une base (2) de forme générale annulaire destinée à être montée autour du col d'une bouteille de fluide sous pression, caractérisé en ce que l'arceau (1) comprend une feuille métallique mis en forme par emboutissage et procédé correspondant.

**Chapeau de protection pour robinet de bouteille de fluide sous pression et  
son procédé de fabrication**

ABREGE

5

Chapeau de protection pour robinet de bouteille de fluide sous pression comprenant un arceau (1) définissant un volume abrité de protection, l'extrémité inférieure de l'arceau (1) étant fixée à une base (2) de forme générale annulaire destinée à être montée autour du col d'une bouteille de fluide sous pression,

10

caractérisé en ce que l'arceau (1) comprend une feuille métallique mis en forme par emboutissage et procédé correspondant.

Figure 1 à reproduire.

D. 15 0044  
01 FEV 2015N° 37526  
du 13.11.2014

## **Chapeau de protection pour robinet de bouteille de fluide sous pression et son procédé de fabrication**

La présente invention concerne un chapeau de protection pour robinet de  
5 bouteille de fluide sous pression et son procédé de fabrication.

L'invention concerne plus particulièrement un chapeau de protection pour  
robinet de bouteille de fluide sous pression comprenant un arceau définissant un  
volume abrité de protection, l'extrémité inférieure de l'arceau étant fixée à une  
base de forme générale annulaire destinée à être montée autour du col d'une  
10 bouteille de fluide sous pression.

Les bouteilles de fluide sous pression et les équipements qui les  
accompagnent sont soumis à des réglementations et des normes de sécurité.

Les chapeaux de protection des robinets de bouteilles de gaz sont par  
exemple soumis à la norme suivante : le test normatif ISO 11117 et  
15 particulièrement la résistance aux chocs (à 20°C et -20°C). Ces chapeaux doivent  
également satisfaire à des exigences de tenue au feu et de cycles de vie  
prolongés.

Pour satisfaire à ces contraintes certains chapeaux de protection sont  
constitués de métal. Le document DE10146261 décrit ainsi un chapeau réalisé en  
20 métal moulé et dont les différentes parties sont soudées. Ce type d'architecture et  
sa fabrication conduit cependant à un chapeau relativement lourd, onéreux à  
fabriquer si les normes de tenue mécaniques doivent être respectées.

Le document GB1529293 décrit quant à lui un chapeau de protection  
constitué d'une seule pièce emboutie. Ce chapeau présente cependant une  
25 géométrie qui n'est pas optimale pour la protection de tous les robinets. De plus,  
ce mode réalisation conduit à un chapeau dont la tenue mécanique aux chutes n'est  
pas satisfaisante.

Selon d'autres solutions connues le chapeau est réalisé en plastique,  
éventuellement avec un insert métallique (cf. EP1041339).

30 D'une manière générale, pour assurer toutes les fonctions requises et  
satisfaire aux contraintes techniques, les conceptions de chapeau connus  
nécessitent une quantité de matière relativement importante.

Un but de la présente invention est de pallier tout ou partie des inconvénients de l'art antérieur relevés ci-dessus.

Un but de l'invention peut notamment être de proposer un chapeau et son procédé de fabrication qui permettent de répondre aux contraintes de sécurité sans pénaliser notamment la masse du chapeau, son coût, la possibilité de donner au chapeau une forme qui s'adapte à différentes géométries de robinet tout en présentant un aspect attractif.

A cette fin, le chapeau selon l'invention, par ailleurs conforme à la définition générique qu'en donne le préambule ci-dessus, est essentiellement caractérisé en ce que l'arceau comprend une feuille métallique mis en forme par emboutissage.

Par ailleurs, des modes de réalisation de l'invention peuvent comporter l'une ou plusieurs des caractéristiques suivantes :

- l'extrémité supérieure de l'arceau comporte une protubérance sur laquelle est fixée un pommeau de préhension du chapeau,
- le pommeau est fixé par soudage et/ou sertissage sur l'extrémité supérieure de l'arceau,
- le pommeau a la forme générale d'un capuchon creux qui, en position montée sur l'arceau, accueille en son sein au moins une partie de la protubérance,
- la protubérance est formée par emboutissage de l'arceau,
- le pommeau est fixé par soudage sur l'extrémité libre de la protubérance,
- le pommeau est creux, l'extrémité libre de la protubérance reposant contre le fond du pommeau tandis qu'une extrémité inférieure du pommeau repose sur l'extrémité supérieure de l'arceau et/ou sur une autre portion de la protubérance,
- l'extrémité supérieure libre du pommeau est convexe vers l'extérieur du chapeau,
- la base comprend une pièce métallique distincte de l'arceau et ayant la forme générale d'un anneau ouvert dont deux extrémités en vis-à-vis sont munies de passages respectifs pour un axe de serrage dudit anneau, l'extrémité inférieure de l'arceau étant fixée à la base par soudage et/ou par sertissage,
- l'extrémité inférieure de l'arceau comporte deux demi-anneaux formant un collier circulaire qui enserre la base sur une fraction de la circonférence de la base comprise entre 20 à 100% et de préférence entre 60 et 100%,

- la base est composée d'une pièce métallique mise en forme par emboutissage,
- l'arceau comporte au moins une nervure qui s'étend selon la direction de cintrage de l'arceau ladite au moins une nervure étant formée par une pliure  
5 d'emboutissage,
  - la protubérance est ouverte à son extrémité supérieure,
  - la protubérance a la forme générale d'un tronc de cône dont le diamètre diminue en direction de son extrémité libre,
  - la protubérance a la forme générale d'un tronc de cône qui converge de  
10 façon discontinue en direction de son extrémité libre, c'est-à-dire que la protubérance définit une portion convexe et/ou concave sur sa surface extérieure,
    - la base comporte une portion de montage de forme générale tubulaire destinée à être montée autour d'un col de bouteille, l'extrémité supérieure de la portion de montage étant cintrée perpendiculairement à l'axe de la portion  
15 tubulaire pour former un rebord qui est fixé à l'extrémité inférieure de l'arceau,
      - l'arceau est au moins partiellement convexe vers l'extérieur du volume de protection,
      - les passages pour un axe de serrage dudit anneau formés aux extrémités de l'anneau anneau ouvert formé par la base sont situés sur des plaquettes  
20 perforées respectives solidaires de la base ou rapportées sur la base,
        - le pommeau est composé d'une pièce métallique mis en forme par emboutissage,
        - au moins l'un parmi : l'arceau, la base, le pommeau est constitué de l'un au moins des matériaux suivants : un matériau métallique, un acier ayant de  
25 préférence des caractéristiques supérieures ou égales à celles d'un acier de construction, par exemple un acier de type S355MC selon la norme NF EN 10149.2 avec une limite élastique de  $Re = 355$  (MPa) et une résistance à la rupture de  $Rm = 430$  à  $550$  (MPa),
        - au moins l'un parmi : l'arceau, la base, le pommeau a une épaisseur  
30 comprise entre 0,5 et 10mm et de préférence entre 1 et 4mm ou tout autre épaisseur selon appropriée selon le poids de charge, les sollicitations, les formes de l'embouti,

- la circonférence de la base présente au moins une excroissance, ou respectivement un renforcement, qui est reçu, respectivement qui reçoit, un renforcement ou une excroissance complémentaire formée au niveau de l'extrémité inférieure de l'arceau.

5 L'invention concerne également une bouteille de fluide sous pression munie d'un robinet et d'un chapeau de protection du robinet conforme à l'une quelconque des caractéristiques ci-dessus ou ci-après.

L'invention concerne également un procédé de fabrication d'un chapeau de protection pour robinet de bouteille de fluide sous pression conforme à l'une  
10 quelconque des caractéristiques précédentes ou ci-après comprenant :

- une étape de réalisation d'un arceau par emboutissage d'une feuille métallique, et
- une étape de soudage de l'extrémité inférieure de l'arceau sur une base de forme générale annulaire.

15 Selon d'autres particularités possibles :

- lors de l'étape de réalisation d'un arceau par emboutissage d'une feuille métallique, une protubérance est réalisée sur l'extrémité supérieure de l'arceau, le procédé comprenant en outre une étape de soudage d'un pommeau sur ladite protubérance,
- 20 - l'étape de soudage de l'extrémité inférieure de l'arceau sur une base de forme générale annulaire est précédée d'une étape de réalisation de la base par emboutissage d'une feuille métallique,
- l'extrémité inférieure de l'arceau forme un collier circulaire, lors de l'étape de soudage de l'extrémité inférieure de l'arceau sur une base, l'extrémité inférieure de l'arceau enserre 60 à 100% de la circonférence de la base,
- 25 - préalablement à l'étape de soudage de l'extrémité inférieure de l'arceau sur une base de forme générale annulaire, la base est introduite entre les branches de l'arceau via le volume abrité, de haut en bas par référence aux extrémités supérieure et inférieure de l'arceau.

30 L'invention peut concerner également tout dispositif ou procédé alternatif comprenant toute combinaison des caractéristiques ci-dessus ou ci-dessous.

D'autres particularités et avantages apparaîtront à la lecture de la description ci-après, faite en référence aux figures dans lesquelles :

- la figure 1 représente une vue en perspective d'un exemple de réalisation possible d'un chapeau de protection selon l'invention,

- la figure 2 représente une vue de derrière du chapeau de la figure 1,

5 - la figure 3 représente une vue en perspective, partielle et de dessous du chapeau de la figure 1,

- la figure 4 représente une vue en coupe selon un plan vertical du chapeau de la figure 1,

10 - la figure 5 représente une vue en coupe selon un plan vertical du chapeau de la figure 1 monté sur une bouteille illustrant schématiquement un choc sur le sol,

- la figure 6 représente une vue schématique et partielle illustrant un exemple d'étapes de fabrication possibles du chapeau de la figure 1.

15 Le chapeau de protection pour robinet de bouteille de fluide sous pression illustré aux figures comprend un arceau 1 définissant un volume abrité de protection et dont l'extrémité inférieure est fixée à une base 2 de forme générale annulaire destinée à être montée autour du col d'une bouteille de fluide sous pression. On qualifiera d'extrémités « inférieure » et « supérieure » les extrémités du chapeau respectivement située au niveau de la base 2 et à l'opposé de la base 2.

20 Par exemple, l'arceau 1 à la forme générale d'un U inversé dont les deux extrémités inférieures des branches du U sont fixées à la base 2. Comme représenté, les deux extrémités inférieures des branches du U fixées à la base 2 ne sont pas parallèles mais convergent légèrement.

25 Selon une caractéristique avantageuse, l'arceau 1 est composé (et de préférence constitué) d'une feuille 33 métallique mis en forme par emboutissage (cf. figure 6).

30 Comme cela sera décrit plus en détail ci-après, cette caractéristique permet de conférer une bonne résistance mécanique au chapeau tout en utilisant une épaisseur de matériau relativement faible. L'arceau 1 est de préférence constitué de l'un au moins des matériaux parmi : un acier, un acier inox, un acier avec revêtement de type cataphorèse, un aluminium avec traitement de type anodisation. Tous les types de matériaux métalliques appropriés sont envisageables avec, le cas échéant, le ou les traitements adaptés par exemple

pour la corrosion, pour l'aspect de finition,...). Ces matériaux confèrent au chapeau une bonne tenue au feu ainsi qu'une bonne résistance à la corrosion.

Cette structure permet également, via des nervures et/ou plis et/ou bossages, d'augmenter la tenue mécanique ou d'améliorer la répartition des efforts subis par le chapeau en cas de choc par rapport aux solutions connues.

Comme visible à la figure 1, l'arceau 1 peut comporter au moins une (et par exemple deux) nervure 11 qui s'étend selon la direction de cintrage de l'arceau. La ou les nervure 11 peuvent être formée par une pliure d'emboutissage de la feuille métallique. Par exemple deux nervures 11 forment un épaulement qui s'étend sur l'arceau sur tout ou partie de l'arceau 1 et selon la direction du cintrage de l'arceau 1.

L'arceau 1 peut être au moins partiellement convexe vers l'extérieur du volume de protection. L'épaisseur de l'arceau 1 est par exemple comprise entre 0,5mm et 10mm et de préférence entre 1mm et 4mm. Bien entendu cette épaisseur peut être adaptée en fonction de l'application, du poids de charge, des sollicitations attendues, des formes embouties du chapeau.

La base 2 comprend une pièce métallique distincte de l'arceau 1 qui a de préférence la forme générale d'un anneau ouvert formant ainsi une bride de fixation. Les deux extrémités en vis-à-vis de l'anneau sont par exemple munies de passages respectifs 12, 22 pour un axe 3 de serrage dudit anneau. Les passages 12, 22 (le cas échéant taraudés) pour l'axe 3 de serrage (le cas échéant fileté) peuvent être des plaquettes perforées 112, 122 respectives solidaires de la base 2 ou rapportées sur la base 2.

Comme visible aux figures 3 et 4, la base 2 peut comporter une portion 32 de montage de forme générale tubulaire 2 destinée à être montée autour d'un col de bouteille. L'extrémité supérieure de la portion 32 de montage peut être cintrée perpendiculairement à l'axe de la portion tubulaire vers l'extérieur de la partie tubulaire pour former un rebord 42 qui est fixé à l'extrémité inférieure de l'arceau 1.

Par exemple, l'extrémité inférieure de l'arceau 1 est fixée à la base 2 par soudage et/ou par sertissage ou toute autre technique appropriée.

Par exemple, l'extrémité inférieure de l'arceau 1 comporte deux demi-anneaux formant un collier 101 circulaire qui enserre la base 2 sur une fraction de



la circonférence de la base 2 comprise entre 60 à 100%. C'est-à-dire que chaque extrémité inférieure des deux branches de l'arceau 1 est solidaire (de préférence venu de matière) avec une un demi-anneau qui est fixé sur une partie de la périphérie de la base 2. Comme visible à la figure 3, la circonférence de la base 2  
5 peut présenter au moins une excroissance 222 (deux excroissances 222 dans l'exemple de la figure 3) qui est reçue un renforcement 111 respectif formé au niveau de l'extrémité inférieure de l'arceau 1. Par exemple, les renforcements 11 sont formés par une extrémité de la ou des nervures 11 de l'arceau 1.

Cette configuration assure un blocage mécanique en rotation de l'arceau 1  
10 par rapport à la base 2 qui de plus améliore la transmission et la dissipation d'efforts au sein du chapeau en cas de choc. Ces formes participent de plus à l'indexage de l'arceau sur la base 2 lors de la phase de soudage. En variante ou en combinaison avec ce qui précède, la base 2 pourrait comporter un ou des renforcements qui coopèrent respectivement avec des excroissances respectives  
15 formées de préférence par des nervures ou bossage de l'arceau 1.

De même, de préférence, une partie de la circonférence de la base 2 et donc une partie de l'extrémité inférieure de l'arceau 1 présente un méplat 19. Le méplat 19 est par exemple situé à l'opposé de la partie munie d'un axe 3 de serrage. Le méplat 19 est par exemple prévu pour faciliter l'accès au volume de  
20 protection. Le méplat 19 forme ainsi un rétrécissement localisé qui ménage un passe pour des raccordements fluidiques par exemple.

Comme visible à la figure 4, l'arceau 1 est par exemple soudé sur la bordure du rebord 42 formé par la base 2 (de préférence selon plusieurs points de soudure répartis sur le tour de la base 2).

25 Comme visible aux figures 2 et 3 notamment, la base 2 peut ne pas faire saillie au-delà de l'extrémité inférieure de l'arceau 1. Ainsi, les passages 12, 22 et l'axe de serrage sont protégés par l'arceau 1. Une lumière 15 peut être prévue au travers de l'extrémité inférieure de l'arceau 1 pour accéder à l'axe 3 de serrage.

30 La base 2 peut également être composée d'une pièce métallique mis en forme par emboutissage. En variante, la base 2 pourrait être obtenue par moulage d'un matériau métallique. De préférence, la base est constituée du même matériau que l'arceau 1.

Du fait que les extrémités inférieures de l'arceau 1 ne sont pas parallèles (mais convergent), la base 2 peut avoir une dimension transverse supérieure à l'espace entre les extrémités terminales inférieures de l'arceau 1. De ce fait, la base 2 est introduite entre les deux branches de l'arceau 1 de haut en bas via le volume de protection de l'arceau 1 (cf. figures 4 et 6). C'est-à-dire que la base 2 peut être serrée dans l'arceau 1.

L'extrémité supérieure de l'arceau 1 comporte de préférence un pommeau 4 de manutention du chapeau (et donc de la bouteille munie du chapeau).

Selon une particularité particulièrement avantageuse possible, l'extrémité supérieure de l'arceau 1 comporte une protubérance 10 sur laquelle est fixé le pommeau 4.

De préférence le pommeau 4 est également métallique et est fixé par soudage et/ou sertissage sur l'extrémité supérieure de l'arceau 1.

Comme visible à la figure 4, la protubérance 10 peut être formée par emboutissage lors de la fabrication de l'arceau 1. Par exemple, la protubérance 10 a la forme générale d'un tronc de cône dont le diamètre diminue (pas forcément continument) en direction de son extrémité libre 100.

La protubérance 10 peut être ouverte à son extrémité supérieure 100. De plus, la protubérance 10 peut définir au moins une portion convexe et/ou concave sur sa surface extérieure.

Comme visible à la figure 4, le pommeau 4 peut avoir une forme d'un capuchon creux qui, en position montée sur l'arceau 1, accueille en son sein au moins une partie de la protubérance 10.

Par exemple, l'extrémité libre de la protubérance 10 reposant contre le fond du pommeau 4 et forme une zone de soudage entre ces deux pièces. L'extrémité inférieure 14 du pommeau 4 peut reposer (ou être emmanchée/soudée...) sur l'extrémité supérieure de l'arceau 1 et/ou sur une autre portion de la protubérance 10.

De préférence le pommeau 4 offre une prise à la saisie manuelle, par exemple un rebord sur la périphérie.

De préférence également, l'extrémité supérieure libre du pommeau 4 est convexe vers l'extérieur du chapeau. Cette configuration, en plus d'améliorer

l'ergonomie de la prise manuelle, augmente la tenue au choc du chapeau comme décrit ci-dessous.

La figure 5 illustre de façon schématique et partielle un exemple d'impact du chapeau sur le sol. Le chapeau est monté sur une bouteille 16 et vient frapper le sol avec un angle A de trente degrés par rapport à l'axe 17 vertical de la bouteille et du chapeau. Cette configuration est obtenue par exemple en suspendant la bouteille à l'envers (par exemple à 1,20 mètre du sol). Selon ce test de chute (norme ISO 11117), le pommeau 4 vient frapper en premier le plan d'impact.

10        Sous l'effet du choc le pommeau 4, de part sa structure et son montage sur l'arceau 1, peut se déformer et absorber une première partie de l'énergie générée par le choc. De plus, simultanément ou dans un second temps, le profil de la protubérance 10 sur laquelle est montée le pommeau 4 répartit l'effort au sein de l'arceau 1 et jusqu'au niveau de la base 2. Ceci limite les déformations trop localisées pouvant entraîner une déformation affectant le robinet 18 situé dans le volume de protection.

20        La forme convexe du pommeau 4 assure également lors de l'impact un contact générant un glissement du chapeau suivi d'un moment de rotation de l'ensemble. Des simulations et tests indiquent que ce moment de rotation limite considérablement l'impact sur le chapeau.

On conçoit donc aisément que, tout en étant de structure simple et peu coûteuse, le chapeau selon l'invention est particulièrement efficace en terme de protection et de tenue au choc.

REVENDICATIONS

5 1. Chapeau de protection pour robinet de bouteille de fluide sous pression comprenant un arceau (1) définissant un volume abrité de protection, l'extrémité inférieure de l'arceau (1) étant fixée à une base (2) de forme générale annulaire destinée à être montée autour du col d'une  
10 bouteille de fluide sous pression, l'arceau (1) comprenant une feuille métallique mis en forme par emboutissage, caractérisé en ce que l'extrémité supérieure de l'arceau (1) comporte une protubérance (10) sur laquelle est fixée un pommeau (4) de préhension du chapeau, et en ce que le pommeau (4) a la forme générale d'un capuchon creux qui, en position montée sur l'arceau (1), accueille en son sein au moins une partie de la protubérance (10).

15 2. Chapeau selon la revendication 1, caractérisé en ce que le pommeau (4) est fixé par soudage et/ou sertissage sur l'extrémité supérieure de l'arceau (1).

3. Chapeau selon l'une quelconque des revendications 1 ou 2, caractérisé en ce que la protubérance (10) est formée par emboutissage de l'arceau (1).

20 4. Chapeau selon l'une quelconque des revendications 1 à 3, caractérisé en ce que le pommeau (4) est fixé par soudage sur l'extrémité (100) libre de la protubérance (10).

25 5. Chapeau selon l'une quelconque des revendications 1 à 4, caractérisé en ce que le pommeau (4) est creux, l'extrémité libre de la protubérance (10) reposant contre le fond du pommeau (4) tandis qu'une extrémité inférieure (14) du pommeau (4) repose sur l'extrémité supérieure de l'arceau (1) et/ou sur une autre portion de la protubérance (10).

30 6. Chapeau selon l'une quelconque des revendications 1 à 5, caractérisé en ce que l'extrémité supérieure libre du pommeau (4) est convexe vers l'extérieur du chapeau.

7. Chapeau selon l'une quelconque des revendications 1 à 6, caractérisé en ce que la base (2) comprend une pièce métallique distincte de l'arceau (1) et ayant la forme générale d'un anneau ouvert dont deux

extrémités en vis-à-vis sont munies de passages respectifs (12, 22) pour un axe (3) de serrage dudit anneau, l'extrémité inférieure de l'arceau (1) étant fixée à la base (2) par soudage et/ou par sertissage.

5 8. Chapeau selon la revendication 7, caractérisé en ce que l'extrémité inférieure de l'arceau (1) comporte deux demi-anneaux formant un collier (101) circulaire qui enserre la base (2) sur une fraction de la circonférence de la base (2) comprise entre 20 à 100% et de préférence entre 60 et 100%.

10 9. Chapeau selon l'une quelconque des revendications 1 à 8, caractérisé en ce que la base (2) est composée d'une pièce métallique mise en forme par emboutissage.

10. Chapeau selon l'une quelconque des revendications 1 ou 9, caractérisé en ce que l'arceau (1) comporte au moins une nervure (11) qui s'étend selon la direction de cintrage de l'arceau (1) ladite au moins une nervure (11) étant formée par une pliure d'emboutissage.

15 11. Chapeau selon l'une des quelconques des revendications 1 à 10, caractérisé en ce que l'arceau (1) est au moins partiellement convexe vers l'extérieur du volume de protection.

20 12. Chapeau selon l'une quelconque des revendications 1 à 11, caractérisé en ce que la protubérance (10) a la forme générale d'un tronc de cône dont le diamètre diminue en direction de son extrémité libre.

13. Bouteille de fluide sous pression munie d'un robinet (18) et d'un chapeau de protection du robinet (18), caractérisé en ce que le chapeau est conforme à l'une quelconque des revendications 1 à 12.

25 14. Procédé de fabrication d'un chapeau de protection pour robinet de bouteille de fluide sous pression conforme à l'une quelconque des revendications 1 à 12, comprenant :

- une étape de réalisation d'un arceau (1) par emboutissage d'une feuille métallique, et
  - une étape de soudage de l'extrémité inférieure de l'arceau (1) sur une
- 30 base (2) de forme générale annulaire.

15. Procédé de fabrication selon la revendication 14, caractérisé en ce que, lors de l'étape de réalisation d'un arceau (1) par emboutissage d'une feuille métallique, une protubérance (10) est réalisée sur l'extrémité

supérieure de l'arceau (1), le procédé comprenant en outre une étape de soudage d'un pommeau (4) sur ladite protubérance (10).



2/3

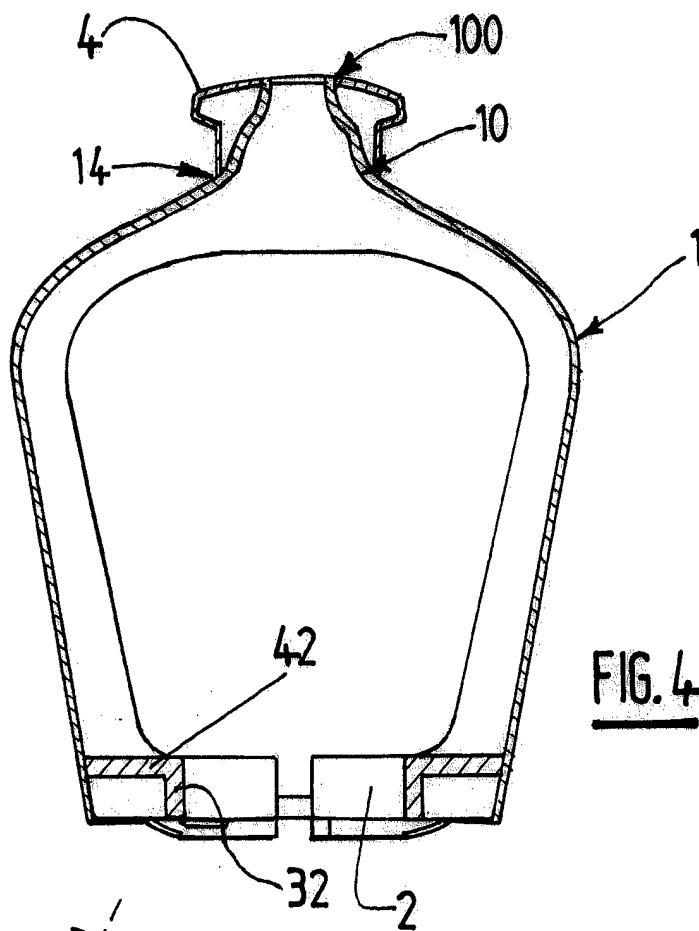


FIG. 4

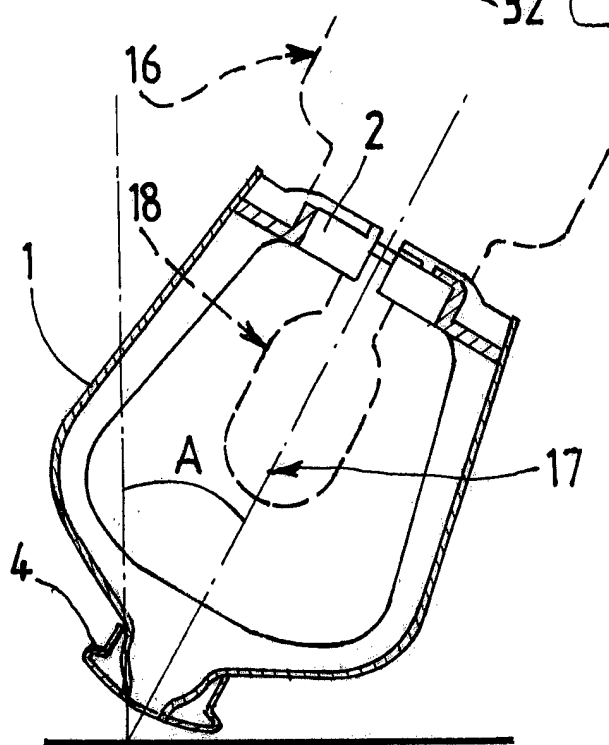
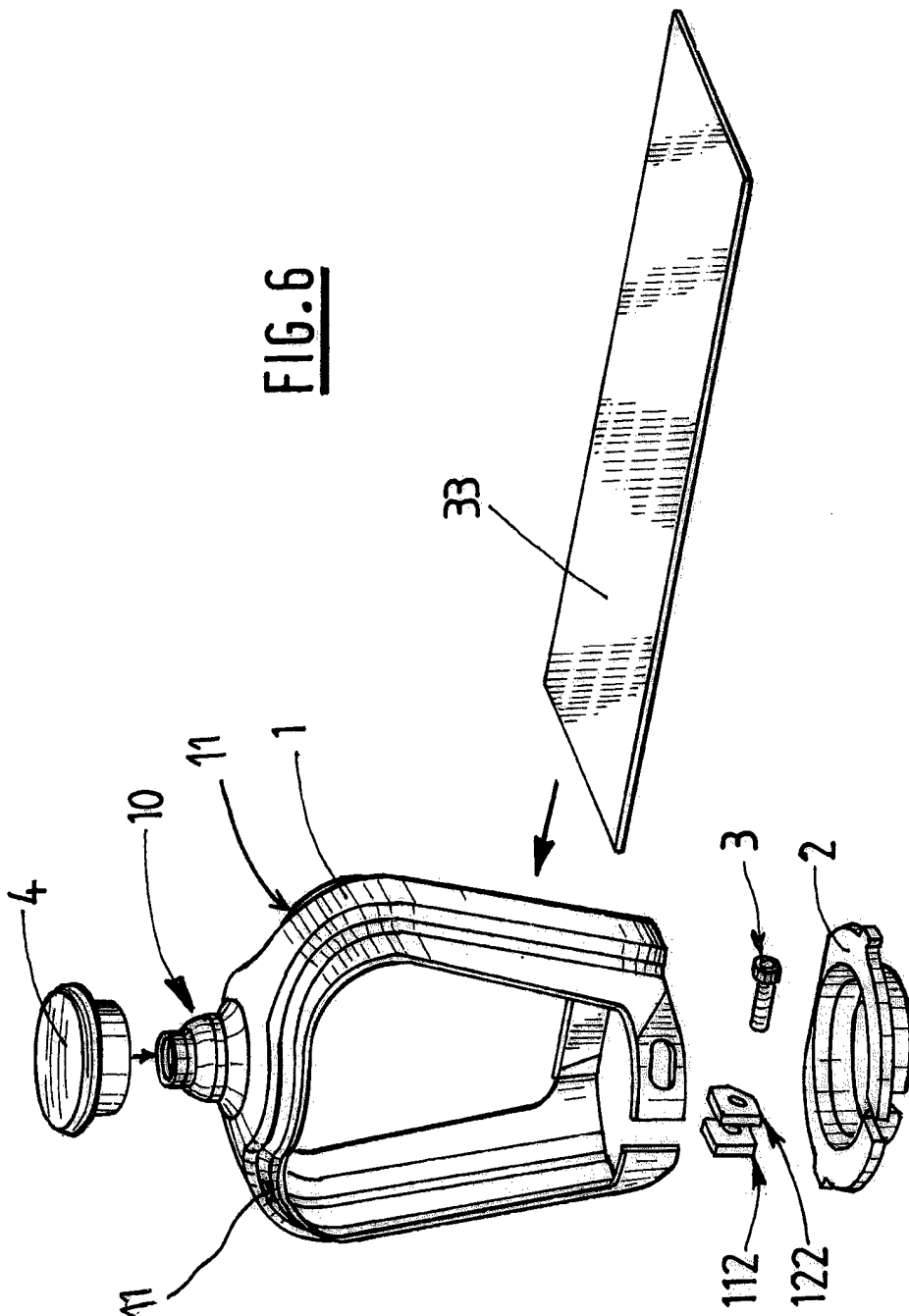


FIG. 5





ROYAUME DU MAROC

OFFICE MAROCAIN DE LA PROPRIÉTÉ  
INDUSTRIELLE ET COMMERCIALE

المملكة المغربية

المكتب المغربي  
للملكية الصناعية والتجارية

**RAPPORT DE RECHERCHE DEFINITIF  
AVEC OPINION SUR LA BREVETABILITE**  
(Conformément aux articles 43 et 43.2 de la loi 17-97  
relative à la protection de la propriété industrielle)

|                                                                                                                                                                                                                                                                                                                                                                                                                                                                                                                                                                                                                                                                                                                                                                                                                                                                                                      |                                              |
|------------------------------------------------------------------------------------------------------------------------------------------------------------------------------------------------------------------------------------------------------------------------------------------------------------------------------------------------------------------------------------------------------------------------------------------------------------------------------------------------------------------------------------------------------------------------------------------------------------------------------------------------------------------------------------------------------------------------------------------------------------------------------------------------------------------------------------------------------------------------------------------------------|----------------------------------------------|
| <b>Renseignements relatifs à la demande</b>                                                                                                                                                                                                                                                                                                                                                                                                                                                                                                                                                                                                                                                                                                                                                                                                                                                          |                                              |
| N° de la demande : 37526                                                                                                                                                                                                                                                                                                                                                                                                                                                                                                                                                                                                                                                                                                                                                                                                                                                                             | Date de dépôt : 13/11/2014                   |
| Déposant : air liquide, société anonyme pour l'étude et l'exploitation des procédés Gorges Claude                                                                                                                                                                                                                                                                                                                                                                                                                                                                                                                                                                                                                                                                                                                                                                                                    | Date de Priorité : 19/04/2012                |
| Intitulé de l'invention : Chapeau de protection pour robinet de bouteille de fluide sous pression et son procédé de fabrication.                                                                                                                                                                                                                                                                                                                                                                                                                                                                                                                                                                                                                                                                                                                                                                     |                                              |
| <p>Le présent document est le rapport de recherche préliminaire avec opinion écrite sur la brevetabilité établi par l'OMPIC conformément à l'article 43 et notifié au déposant conformément à l'article 43.1 de la loi 17/97 relative à la protection de la propriété industrielle.</p> <ul style="list-style-type: none"> <li>- Le présent rapport est constitué de 4 pages (la présente page incluse)</li> <li>- Les documents cités par l'examineur dans la partie Rapport de recherche sont joints au présent document</li> </ul>                                                                                                                                                                                                                                                                                                                                                                |                                              |
| <p>Le présent rapport contient des indications relatives aux éléments suivants :</p> <p>Partie 1 : Considérations générales</p> <p><input checked="" type="checkbox"/> Cadre 1 : Base du présent rapport</p> <p><input type="checkbox"/> Cadre 2 : Priorité</p> <p><input type="checkbox"/> Cadre 3 : Titre et/ou Abrégé tel qu'ils sont définitivement arrêtés</p> <p>Partie 2 : Rapport de recherche</p> <p>Partie 3 : Opinion sur la brevetabilité</p> <p><input type="checkbox"/> Cadre 4 : Remarques de clarté</p> <p><input checked="" type="checkbox"/> Cadre 5 : Déclaration motivée quand à la Nouveauté, l'Activité Inventive et l'Application Industrielle</p> <p><input type="checkbox"/> Cadre 6 : Observations à propos de certaines revendications dont aucune recherche significative n'a pu être effectuée</p> <p><input type="checkbox"/> Cadre 7 : Défaut d'unité d'invention</p> |                                              |
| Examineur: FERHANE Mohamed Amine                                                                                                                                                                                                                                                                                                                                                                                                                                                                                                                                                                                                                                                                                                                                                                                                                                                                     | Date d'établissement du rapport : 04/01/2016 |
| Téléphone: (+212)522586414                                                                                                                                                                                                                                                                                                                                                                                                                                                                                                                                                                                                                                                                                                                                                                                                                                                                           |                                              |

Email : ferhane@ompic.ma

## Partie 1 : Considérations générales

*Cadre 1 : base du présent rapport*

Les pièces suivantes de la demande servent de base à l'établissement du présent rapport :

- Description  
9 Pages
- Revendications  
15
- Planches de dessin  
Pages 4

## Partie 2 : Rapport de recherche

### Classement de l'objet de la demande :

CIB : F17C13/00

CPC : F17C13/00

Bases de données électroniques consultées au cours de la recherche :

**EPOQUE, Espacenet, Orbit**

| Catégorie* | Documents cités avec, le cas échéant, l'indication des passages pertinents                                                                             | N° des revendications visées |
|------------|--------------------------------------------------------------------------------------------------------------------------------------------------------|------------------------------|
| A          | <b>DE 202009017665 U1</b> (VETTER GMBH [DE]) ; <b>12/05/2010</b> abrégé alinéas [0009],[0016] ;figures 1-4 .                                           | 1-15                         |
| A          | <b>WO 2012030882 A1</b> (PRAXAIR TECHNOLOGY INC[US] IGLESIAS JORGE ARMANDO MENDEZ [MX] . HERNA) <b>08/03/2012</b> ALINEAS [0026], [0032] .FIGURES 1-13 | 1                            |
| A          | <b>EP 0189046 A2</b> (MESSER GRIESHEIM GMBH [DE] ;LINDE AG [DE] <b>30/07/1986</b> page 5; figures 1-3                                                  | 1                            |

### \*Catégories spéciales de documents cités :

-« X » document particulièrement pertinent ; l'invention revendiquée ne peut être considérée comme nouvelle ou comme impliquant une activité inventive par rapport au document considéré isolément  
-« Y » document particulièrement pertinent ; l'invention revendiquée ne peut être considérée comme impliquant une activité inventive lorsque le document est associé à un ou plusieurs autres documents de même nature, cette combinaison étant évidente pour une personne du métier  
-« A » document définissant l'état général de la technique, non considéré comme particulièrement pertinent  
-« P » documents intercalaires ; Les documents dont la date de publication est située entre la date de dépôt de la demande examinée et la date de priorité revendiquée ou la priorité la plus ancienne s'il y en a plusieurs  
-« E » Éventuelles demandes de brevet interférentes. Tout document de brevet ayant une date de dépôt ou de priorité antérieure à la date de dépôt de la demande faisant l'objet de la recherche (et non à la date de priorité), mais publié postérieurement à cette date et dont le contenu constituerait un état de la technique pertinent pour la nouveauté

## Partie 3 : Opinion sur la brevetabilité

*Cadre 5 : Déclaration motivée quand à la Nouveauté l'Activité Inventive et l'Application Industrielle*

|                                              |                                              |            |
|----------------------------------------------|----------------------------------------------|------------|
| Nouveauté (N)                                | Revendications 1-15<br>Revendications aucune | Oui<br>Non |
| Activité inventive (AI)                      | Revendications 1-15<br>Revendications aucune | Oui<br>Non |
| Possibilité d'application Industrielle (PAI) | Revendications 1-15<br>Revendications aucune | Oui<br>Non |

Il est fait référence aux documents suivants. Les numéros d'ordre qui leur sont attribués ci après seront utilisés dans toute la suite de la procédure

D1 : DE 202009017665 U1 (VETTER GMBH [DE]) ; 12/05/2010

D2 : WO 2012030882 A1 (PRAXAIR TECHNOLOGY INC [US]); IGLESIAS JORGE ARMANDO MENDEZ [MX]. HERNA) 08/03/2012

D3 : EP 0189046 A2 (MESSER GRIESHEIM GMBH [DE] ; LINDE AG [DE] 30/07/1986

### 1. Nouveauté (N) :

Aucun des brevets mentionnés ci-dessus ne divulgue un chapeau de protection pour robinet de bouteille de fluide sous pression comprenant l'ensemble des caractéristiques citées dans la revendication 1 d'où l'objet de ladite revendication est nouveau par la suite toute les revendications dépendantes le sont au sens de l'article 26 de la loi 17/97 telle que modifiée et complétée par la loi 23-13.

Par conséquent le procédé de fabrication d'un chapeau de protection pour un robinet de bouteille de fluide sous pression objet de la revendication 14 ne peut pas être considéré comme une partie de l'état de la technique, d'ou l'objet de ladite revendication est nouveau au sens de l'article 26 de la loi 17/97 telle que modifiée et complétée par la loi 23-13.

La revendication 15 est une revendication dépendante de la revendication 14 par la suite l'objet de la revendication 15 implique une activité inventive.

### 2. Activité inventive (AI) :

Le document D1 est considéré comme l'état de la technique le plus proche de l'objet des revendications, il divulgue un chapeau comprenant l'ensemble des caractéristiques techniques du préambule de la revendication 1.

La revendication 1 diffère de l'état de la technique par la partie caractérisante.

Le problème que se propose de résoudre la présente invention est de fabriquer un chapeau nécessitant moins de matière.

Les caractéristiques additionnelles de la revendication 1 ne sont pas comprises dans l'état de la technique cité dans le rapport et n'en découle pas à l'évidence. Aucun des documents cités dans le rapport de recherche ne suggère la combinaison des caractéristiques de la revendication 1. l'objet de la revendication 1 est par conséquent implique une activité inventive par la suite l'objet des revendication dépendantes 2-13 le

La revendication 14 est une revendication de procédé de fabrication du dispositif précédemment évoqué, donc l'objet de la revendication 14 est aussi inventif au sens de l'article 28 de la loi 17/97 telle que modifiée et complétée par la loi 23-13.

La revendication 15 est une revendication dépendante de la revendication 14 par la suite l'objet de la revendication 15 implique une activité inventive.

**3. Possibilité d'application industrielle (PAI) :**

L'objet de la présente invention est susceptible d'application industrielle au sens de l'article 29 de la loi 17-97 telle que modifiée et complétée par la loi 23-13, parce qu'il présente une utilité déterminée, probante et crédible

---