



## (12) FASCICULE DE BREVET

- (11) N° de publication : **MA 37489 A1** (51) Cl. internationale : **B65D 81/00**  
(43) Date de publication : **31.05.2016**

- 
- (21) N° Dépôt : **37489**  
(22) Date de Dépôt : **05.11.2014**  
(71) Demandeur(s) : **OMARFOOD, N 74 CITE ERRAHA BEAUSEJOUR CASABLANCA (MA)**  
(72) Inventeur(s) : **IRAQI MAMOUN**  
(74) Mandataire : **CHARIFI NIAMATALLAH**

- 
- (54) Titre : **CARTOUCHE FERMÉE POUR LA CONFECTION D'UNE BOISSON, PRÉVUE POUR ÊTRE EXTRAITE SOUS PRESSION**  
(57) Abrégé : Invention d'une capsule( ou cartouche), prévue pour être extraite sous pression avec injection d'eau, contenant une substance pour la préparation d'une boisson choisie parmi le café torréfié et moulu, le thé, le café soluble, un produit chocolaté, du lait en poudre, un produit chocolaté ou tout autre substance comestible déshydratée.

**Cartouche fermée pour la confection d'une boisson, prévue pour être extraite sous pression.**

**Résumé**

Invention d'une capsule (ou cartouche), prévue pour être extraite sous pression avec injection d'eau, contenant une substance pour la préparation d'une boisson choisie parmi le café torréfié et moulu, le thé, le café soluble, un produit chocolaté, du lait en poudre, un produit chocolaté ou tout autre substance comestible déshydratée.

**Cartouche fermée pour la confection d'une boisson, prévue pour être extraite sous pression.****Description**

La capsule (ou cartouche) selon la présente invention est formée de plastique moulé par injection, possède une forme générale tronconique (figures 1 et 2), dont la grande base est ouverte et dotée d'une large collerette périphérique (figure 2). Une fois la capsule remplie, cette base est fermée par un opercule d'aluminium ou d'un matériau approprié.

Le tronc de la capsule est renforcée par une forme en spirale permettant à la machine d'enfoncer ou de repousser uniquement la zone centrale pré-perforée sans déformer le tronc de la capsule (figure 3).

Le fond de la capsule comporte un socle d'appui périphérique et une zone centrale présentant trois pré-perforations réparties uniformément (figure 3 et 4).

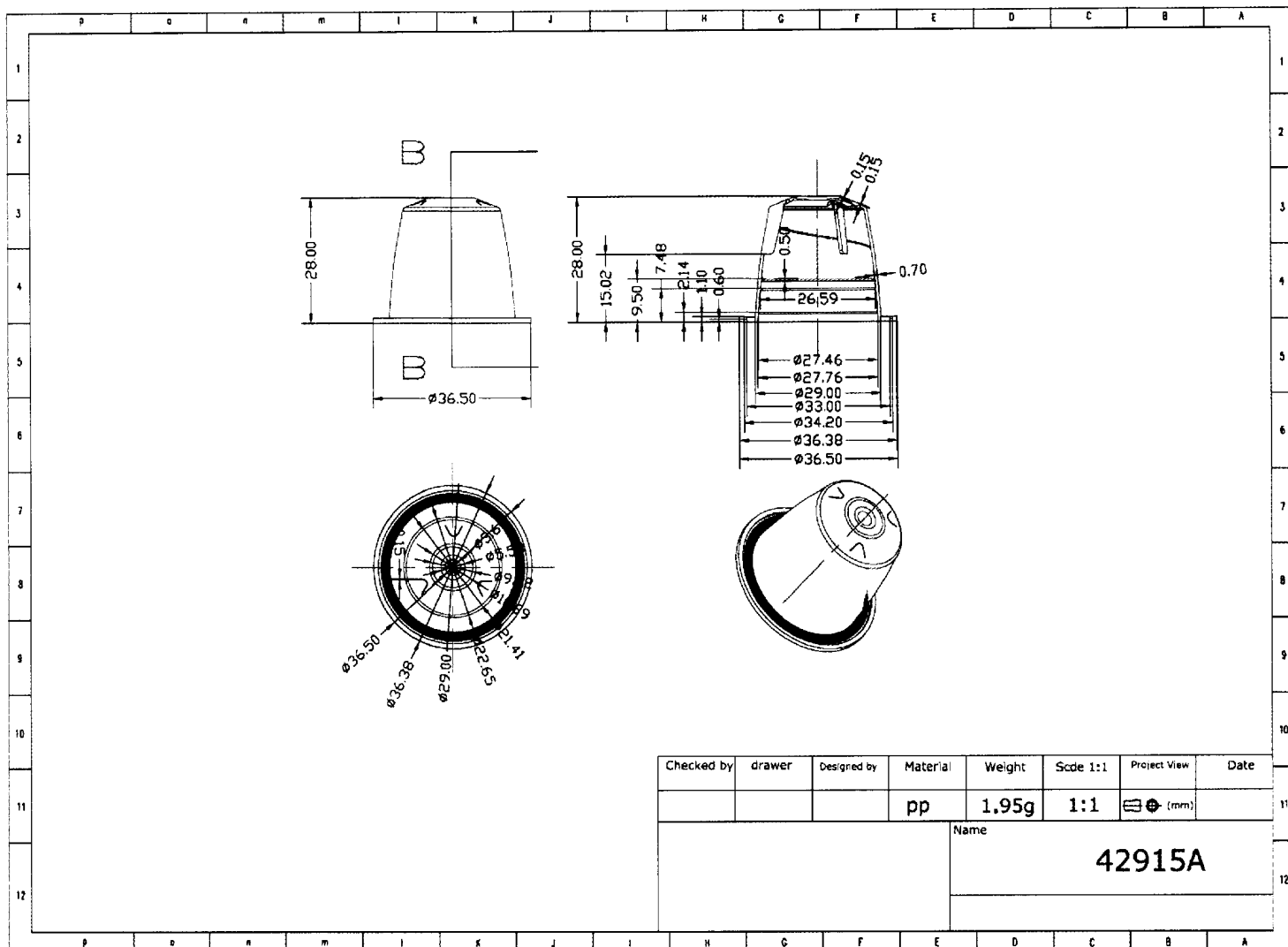
Trois languettes pré-perforées au niveau de ladite zone centrale sont enfoncées ou repoussées vers l'intérieur de la capsule. L'infiltration de l'eau provenant de la machine se fait par le biais de l'ouverture créée par les trois languettes pré-perforées ainsi repoussées vers l'intérieur de la capsule.

Un espace suffisant est laissé pour que les moyens de perforations de la machine ne pénètrent pas à l'intérieur de la capsule, maintenant ainsi les conditions de propreté intactes.

**Cartouche fermée pour la confection d'une boisson, prévue pour être extraite sous pression.****Revendications**

1. Cartouche fermée, prévue pour être extraite sous pression, contenant une substance pour la préparation d'une boisson choisie parmi le café torréfié et moulu, le thé, le café soluble, un produit chocolaté, du lait en poudre, un produit chocolaté ou tout autre substance comestible déshydratée, comprenant une coupelle avec un fond avec partie centrale et partie périphérique et une paroi latérale ayant sensiblement la forme d'un tronc de cône et un rebord circulaire de diamètre supérieur au fond et un opercule soudé sur le pourtour du rebord de la coupelle est destiné à être déchiré par un système de perforation inclus dans la machine (ou sous le seul effet de la poussée du fluide au début de l'extraction). **Ladite cartouche comprenant dans la coupelle au niveau du fond trois pré-ouvertures sous forme triangulaires repoussées vers l'intérieur de ladite cartouche avec la pression du fluide** (ou par un système inclus dans la machine prévu pour cet effet).
2. Cartouche selon l'une des revendications 1, caractérisée en ce que son intégralité est en matériau plastique résistant à la chaleur de l'eau injecté par la machine.
3. Cartouche selon la revendication 1 et 2, caractérisée par un renforcement avec le même matériau dont elle conçue d'une forme de spirale au niveau du tronc pour éviter toute déformation du tronc au moment de la pression exercé par le fluide injecté par la machine dans la cartouche.
4. Cartouche selon l'une des revendications 1 à 3, caractérisée en ce qu'elle ai un diamètre compris entre 2,5 et 6 cm et une hauteur comprise entre 10 et 40 mm.
5. Cartouche selon l'une des revendications 1 à 4, caractérisée en ce que le matériau en plastique dont elle est conçue ai une épaisseur comprise entre 15 et 300 microns.

Figure 1 : Dessin industriel de la capsule



Checked by	drawer	Designed by	Material	Weight	Scale 1:1	Project View	Date
			pp	1.95g	1:1	(mm)	
						Name	42915A

Figure 2 :

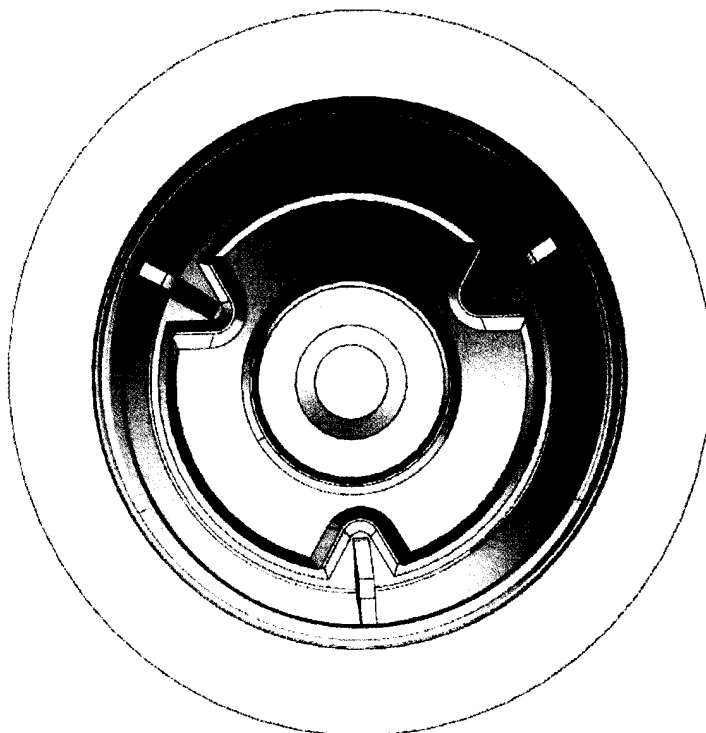


Figure 3 :

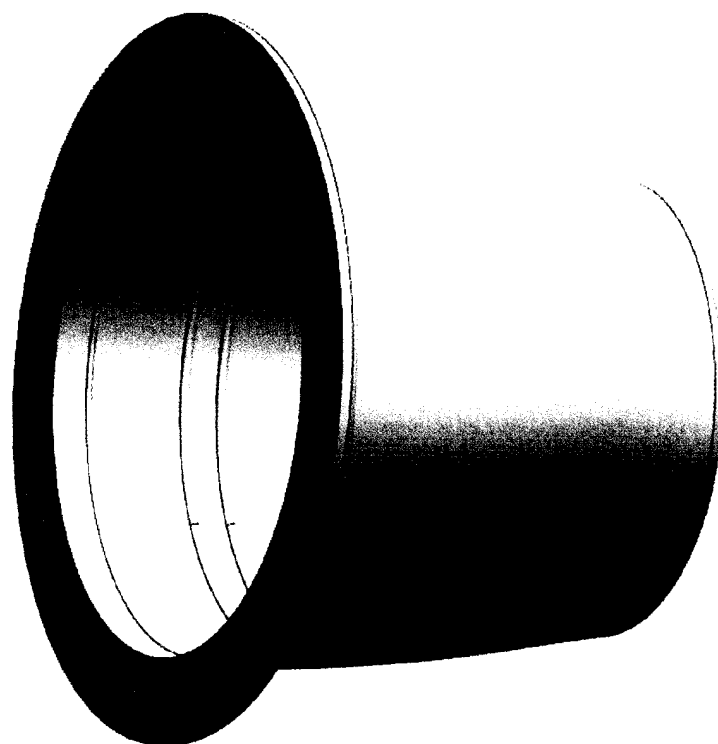
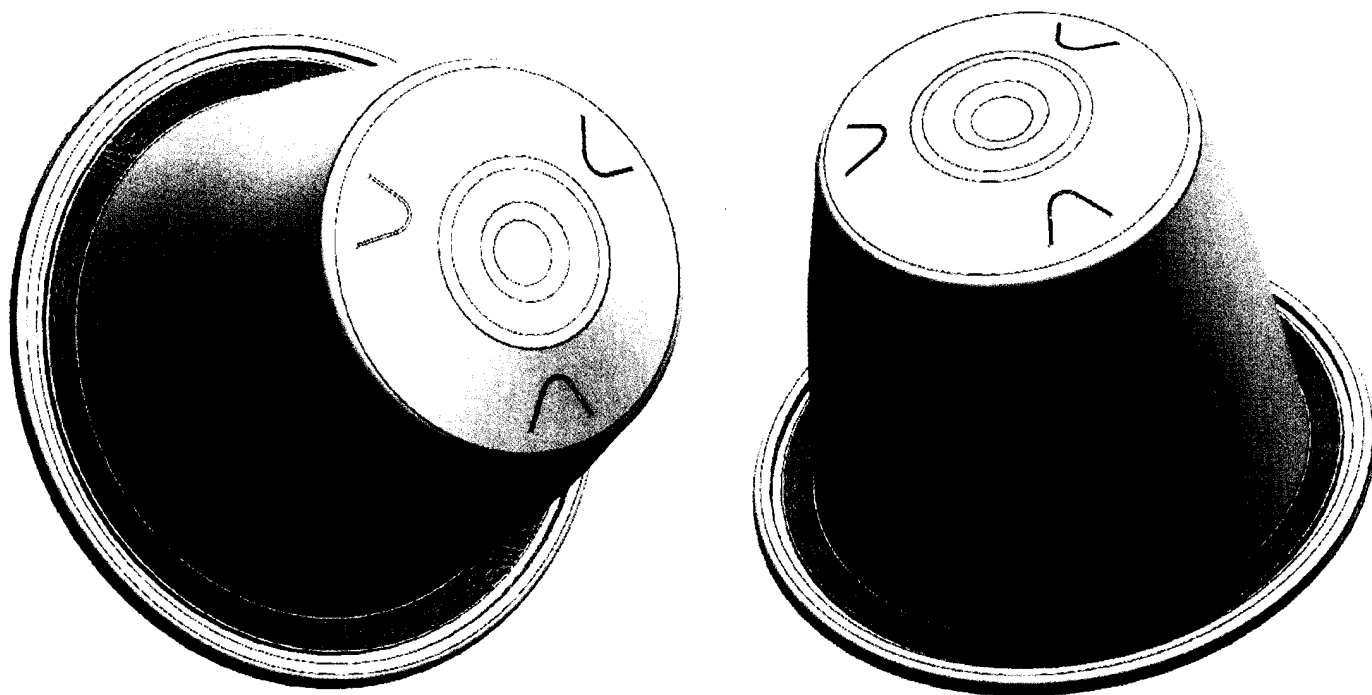


Figure 4 :



ROYAUME DU MAROC  
\*\*\*\*\*  
OFFICE MAROCAIN DE LA PROPRIETE  
INDUSTRIELLE ET COMMERCIALE  
\*\*\*\*\*



المملكة المغربية  
-----  
المكتب المغربي  
للملكية الصناعية و التجارية  
-----

**RAPPORT DE RECHERCHE  
AVEC OPINION SUR LA BREVETABILITE**  
(Conformément aux articles 43 et 43.2 de la loi 17-97 relative à la  
protection de la propriété industrielle)

<b>Renseignements relatifs à la demande</b>	
N° de la demande : 37489	Date de dépôt : 05/11/2014
Déposant : OMARFOOD	
Intitulé de l'invention : CARTOUCHE FERMÉE POUR LA CONFECTION D'UNE BOISSON, PRÉVUE POUR ÊTRE EXTRAITE SOUS PRESSION	
Le présent document est le rapport de recherche avec opinion sur la brevetabilité établi par l'OMPIC conformément aux articles 43 et 43.2, et notifié au déposant conformément à l'article 43.1 de la loi 17-97 relative à la protection de la propriété industrielle telle que modifiée et complétée par la loi 23-13.	
Les documents cités par l'examineur dans la partie rapport de recherche sont joints au présent document	
Le présent rapport contient des indications relatives aux éléments suivants :	
Partie 1 : Considérations générales	
<input checked="" type="checkbox"/> Cadre 1 : Base du présent rapport	
<input type="checkbox"/> Cadre 2 : Priorité	
<input type="checkbox"/> Cadre 3 : Titre et/ou Abrégé tel qu'ils sont définitivement arrêtés	
Partie 2 : Rapport de recherche	
Partie 3 : Opinion sur la brevetabilité	
<input type="checkbox"/> Cadre 4 : Remarques de clarté	
<input checked="" type="checkbox"/> Cadre 5 : Déclaration motivée quant à la Nouveauté, l'Activité Inventive et l'Application Industrielle	
<input type="checkbox"/> Cadre 6 : Observations à propos de certaines revendications dont aucune recherche significative n'a pu être effectuée	
<input type="checkbox"/> Cadre 7 : Défaut d'unité d'invention	
Examineur: BAMI MOHAMMED	Date d'établissement du rapport : 06/05/2016
Téléphone: 212 5 22 58 64 14/00	



**Partie 1 : Considérations générales**

*Cadre 1 : base du présent rapport*

Les pièces suivantes de la demande servent de base à l'établissement du présent rapport :

- Description  
1 Page
- Revendications  
1-5
- Planches de dessin  
3 Pages

**Partie 2 : Rapport de recherche**

**Classement de l'objet de la demande :**

CIB : B65D81/00, B65D77/00, B65D85/804

Bases de données électroniques consultées au cours de la recherche :

EPOQUE, Orbit

Catégorie*	Documents cités avec, le cas échéant, l'indication des passages pertinents	N° des revendications visées
Y	EP1190959 ; Societe Des Produits Nestle S.A. ; 27/03/2002	1-5
	WO2010115970; MITACA SRL;MACCHI EDOARDO; 14/10/2010	
Y	<a href="http://ne-cap.com/fr/home-capsules-ne-cap-clic-clac-dinjection.html">http://ne-cap.com/fr/home-capsules-ne-cap-clic-clac-dinjection.html</a>	1-5
	EP1190959 ; Societe Des Produits Nestle S.A. ; 27/03/2002	
Y	EP1190959 ; Societe Des Produits Nestle S.A. ; 27/03/2002	1-5
	EP2690035; Brain Corp S.A. ; 29/01/2014	
A	WO2010115970; MITACA SRL;MACCHI EDOARDO; 14/10/2010	1-5

\*Catégories spéciales de documents cités :

-« X » document particulièrement pertinent ; l'invention revendiquée ne peut être considérée comme nouvelle ou comme impliquant une activité inventive par rapport au document considéré isolément  
 -« Y » document particulièrement pertinent ; l'invention revendiquée ne peut être considérée comme impliquant une activité inventive lorsque le document est associé à un ou plusieurs autres documents de même nature, cette combinaison étant évidente pour une personne du métier  
 -« A » document définissant l'état général de la technique, non considéré comme particulièrement pertinent  
 -« P » documents intercalaires ; Les documents dont la date de publication est située entre la date de dépôt de la demande examinée et la date de priorité revendiquée ou la priorité la plus ancienne s'il y en a plusieurs  
 -« E » Éventuelles demandes de brevet interférentes. Tout document de brevet ayant une date de dépôt ou de priorité antérieure à la date de dépôt de la demande faisant l'objet de la recherche (et non à la date de priorité), mais publié postérieurement à cette date et dont le contenu constituerait un état de la technique pertinent pour la nouveauté

### Partie 3 : Opinion sur la brevetabilité

#### Cadre 5 : Déclaration motivée quant à la Nouveauté, l'Activité Inventive et l'Application Industrielle

Nouveauté (N)	Revendications 1-5 Revendications aucune	Oui Non
Activité inventive (AI)	Revendications aucune Revendications 1-5	Oui Non
Possibilité d'application Industrielle (PAI)	Revendications 1-5 Revendications aucune	Oui Non

Il est fait référence aux documents suivants. Les numéros d'ordre qui leur sont attribués ci-après seront utilisés dans toute la suite de la procédure

D1 : EP1190959  
 D2 : WO2010115970

D3 : <http://ne-cap.com/fr/home-capsules-ne-cap-clic-clac-dinjection.html>  
 D4 EP2690035

#### 1. Nouveauté (N) :

Aucun des documents cités ci-dessus ne divulgue l'ensemble des caractéristiques techniques énoncées dans les revendications 1-5.

Par conséquent, l'objet des revendications 1-5 est nouveau au sens de l'art. 26 de la loi 17/97 telle que modifiée et complétée par la loi 23/13.

#### 2. Activité inventive (AI) :

Le document D1 est considéré comme l'état de la technique le plus proche de l'objet de la revendication 1 divulgue une cartouche fermée prévue pour être extraite sous pression contenant:

Une substance pour la préparation d'une boisson choisie parmi le café torréfié et moulu, le thé, le café soluble, du lait en poudre ou tout autre substance comestible déshydratée.

Une coupelle avec un fond avec partie centrale et partie périphérique et une paroi latérale ayant sensiblement la forme d'un tronc de cône et un rebord circulaire de diamètre supérieur au fond et un opercule soudé sur le pourtour du rebord de la coupelle destiné à être déchiré par l'effet de la

poussée du fluide au début de l'extraction.

L'objet de la revendication 1 diffère de ce document en ce que :

ladite cartouche comprend dans la coupelle au niveau du fond trois pré-ouvertures sous forme triangulaires.

L'effet technique de cette différence réside en ce que les trois pré-ouvertures permettent la montée du fluide depuis le fond de la coupelle par pression.

Le problème objectif que la présente invention se propose de résoudre peut donc être considéré comme : fournir une alternative à la cartouche du document D1.

La solution à ce problème, proposée dans la revendication 1 de la présente demande, ne peut pas être considérée comme impliquant une activité inventive. En effet, le document D2 divulgue une cartouche fermée pour boisson prévue pour être extraite sous pression caractérisée par une paroi inférieure ayant une partie centrale moins épaisse au centre de laquelle sont disposées des nervures de renforcement le long du bord où il y a des motifs gravés qui peuvent se casser lorsque le liquide à l'intérieur de la cartouche atteint une valeur de pression prédéterminée.

Il serait évident pour l'homme du métier de combiner les enseignements des documents D1 avec ceux du document D2 afin de parvenir au même résultat.

Le document D3 divulgue aussi une cartouche comprenant dans la coupelle au niveau du fond trois pré-ouvertures sous forme triangulaires destinées à être repoussées vers l'intérieur avec la pression du fluide.

Par conséquent, l'objet de la revendication 1 n'implique pas une activité inventive au sens de l'art. 28 de la loi 17/97 telle que modifiée et complétée par la loi 23/13.

Les caractéristiques des revendications 2-5 ne représentent que l'une des options que l'homme du métier sélectionnerait, selon le cas, parmi plusieurs possibilités évidentes, afin de résoudre le problème posé sans faire preuve d'esprit inventif. L'objet desdites revendications n'implique pas une activité inventive au sens de l'article 28 de la loi 17/97 telle que modifiée et complétée par la loi 23/13.

Le tronc en forme spirale est cité dans le document D4 (figure 1).

Les caractéristiques techniques de la revendication 2 sont également connues de D1.

### 3. Possibilité d'application industrielle (PAI) :

L'objet de la présente invention est susceptible d'application industrielle au sens de l'article 29 de la loi 17-97 telle que modifiée et complétée par la loi 23-13, parce qu'il présente une utilité déterminée, probante et crédible.