



(12) FASCICULE DE BREVET

- (11) N° de publication : **MA 37478 A1** (51) Cl. internationale : **A47B 1/00; A47B 9/18; A47B 9/00**
- (43) Date de publication : **31.05.2016**

(21) N° Dépôt : **37478**

(22) Date de Dépôt : **31.10.2014**

(71) Demandeur(s) : **ADIL BANNOUR, HAY MAALA N 15 BIOGRA, AGADIR (MA)**

(72) Inventeur(s) : **ADIL BANNOUR**

(54) Titre : **TABLE ELEVATRICE**

(57) Abrégé : L'invention concerne une table élévatrice multifonctions, dont la hauteur est de 271 cm extensible de 228 cm. □□ Cette extensibilité est conçue dans le but d'effectuer des opérations de levage, du travail à niveau ou en hauteur, ou encore déplacer des charges □□ Elle s'ajuste automatiquement au niveau prédéterminé, quelle que soit la charge, et peut être commandée à distance. □□

ملخص

حيث ان يتم نصب تركيب طاولة الرفع تشتمل على مهام متعددة منها الحفاظ على الأشياء المعرضة للكسر والأشياء المعرضة للتدفق ، مثل الماء أو المشروبات أو الأكل ، وتساهم في نظافة المكان وتضيف منظرا جميلا للمكان بتصميمها كالرافعة . ويصل ارتفاعها الى 271 سنتيمتر وطول تمددها الى 228 سنتيمتر لإيصال الأشياء الى المنطقة المعينة مثل سرير النوم وتقديم الأشياء المطلوبة بجهاز التحكم عن بعد أو التحكم الثابت الذي يكون في جانب السرير ، وعند إنتهاء الوجبة تقوم الرافعة بإزالة بقايا الوجبة إلكترونيا بدون جهد صاحب الرافعة بإزالة بقايا الوجبة بيده والنهوض من فوق السرير ،وتقوم الرافعة برفع البقايا الى الأعلى وإبعادها عن الأماكن النظيفة ، حيث يمكن التخلص منها لاحقا حين النهوض من النوم . وتستعمل طاولة الرفع في غرف النوم والملاهي وغرف الاستقبال والمستشفيات ، ويمكن استعمالها لحمل التلفاز من نوع البلازما بتعديل بسيط في الرأس . حيث يتم ازالة الطاولة الأفقية وتقوم بإبعاد التلفاز لمشاهدة البرامج وتقوم بتقربة التلفاز الى الشخص الذي يريد إيصال الحاسوب بالتلفاز .

31 MAI 2016

الوصف التقني :

الاختراع هو طاولة الرفع تستعمل في عدة مجالات منها غرف النوم والملاهي وغرف الاستقبال والمستشفيات وتحافظ على نظافة المكان الموجودة فيه وتضيف منظرا جميلا للمكان بتصميمها كرافعة . وهي تختلف على باقي الطاولات العادية والالكترونية لانها تستغل مسافة صغيرة في المكان الموضوعه فيه وتتراوح المسافة المثبتة فيها الى 30 سنتمتر وتختلف على الطاولات بتحكمها عن بعد E وبالزر الثابت M.F ويمكن استعمالها لمهام اخرى مثل التلفاز الذي يستعمل لمشاهدة البرامج التلفزيونية والحاسوب لان تصميمها يجعلها تمتد وتنقلص ويساهم تمددها لمشاهدة التلفاز الذي يكون مبرجما على القنوات التلفزيونية لانها تبعد التلفاز الى المسافة المطلوبة للمشاهدة ، ويساهم تقليصها لإستعمال التلفاز إلى برمجته الى الحاسوب لأنها تقرب التلفاز الى الشخص الجالس على الكرسي أو أي مكان في الأرض الذي يمكن للإنسان الجلوس . وذلك بتعديل بسيط في الرأس بإزالة الطاولة الأفقية T.B ووضع الرأس T.V.A1 وكذلك يمكن إدارتها إلى المكان المطلوب ميكانيكا من نقطة المحور L.R وتثبيتها على الإتجاه المطلوب بالتثبيت M.K وتختلف عن الطاولات الإلكترونية الموجودة سابقا بتمدها بشكل طولي وعرضي إلى مسافات طويلة ويصل إرتفاعها الى 271 سنتمتر وعرضها إلى 228 سنتمتر عندما تنخفض إلى الأرض وتساعد في توفير الحاجيات المطلوبة إلى الشخص الذي يكون على السرير بالضغط على الزر E.F الذي يكون مثبتا بجانب السرير وتساعد على تقديم الأدوية والأشياء الموضوعه فوقها من طرف صاحبها ، فعندما يكون الشخص عاجزا عن النهوض من فوق السرير في حالة المرض فيمكن للمريض أن يحضر الأشياء الموضوعه فوق الطاولة بكبسة زر . وكذلك عندما تكون في غرفة الإستقبال تقوم بحفظ الأشياء المعرضة للإتلاف من الأولاد الصغار لأنها تقوم برفعها إلى الأعلى أي لا يمكن للأطفال الوصول إليها .

عناصر الحماية

1 - طريقة تركيب طاولة الرفع : يتم وضع الجزء السفلي لاطار التقسيم لتثبيت طاولة الرفع على توازنها بإضافة كتل التوازن A.W الاربعة داخل إطاري E.T ، ثم يتم تركيب جزء المحور L.R ، ثم تركيب B.R ، و ثم إضافة جزء التثبيت الداخلي ل O1 ، تثبيت راس المحور الافقي R.A.S ، ويتم تثبيت جزء D.1 أولا ثم يتم وضع D.3 ، ثم حافظ الدراع D.3 الى الأسفل ، ويتم إضافة الجزء المتحكم بالتوازن E.K على الرأس T.B ، ويتم من ذلك إضافة D.2 بربط الجزء F.1 ومن بعد ذلك يتم إضافة الجزء الأساسي للتوازن D.T.4 للربط بين حركة المحرك M.R لتنسيق توازن طاولة الرفع T.B في الإرتفاع والإنخفاض ويتم إضافة الإلكتروني المتحركة بالمحرك M.R وهي T التي تتحكم بالمستقبل M.S ، ويتم إضافة الجزء الثاني من التحكم الثابت MF .

2 - الطريقة لتركيب طاولة الرفع وفقا لعنصر الحماية رقم 1 : وحيث يشتمل تركيب الأجزاء لبعضها لإكمال التصميم النهائي لطاولة الرفع .

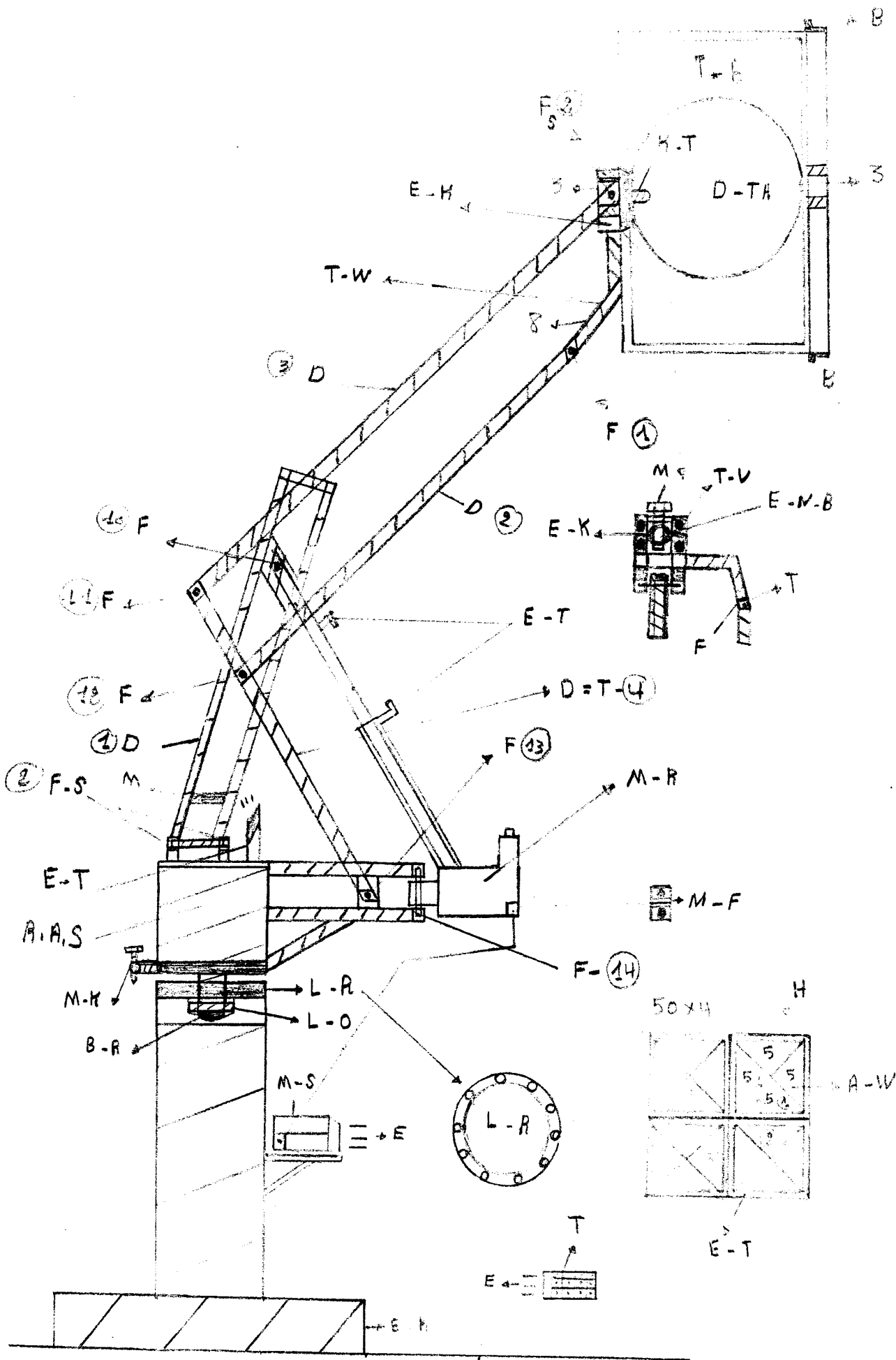
3 - طريقة تركيب طاولة الرفع وفقا لعنصر الحماية رقم 2 : حيث يتم تركيب العارضات D بدقة كبيرة في القياس لتثبيت الطاولة الافقية T.B للحفاظ على توازنها في الصعود والهبوط لمنع سقوط الأشياء الموضوعة فوقها وبقائها ثابتة في الطاولة T.B ، وتقوم الدائرة D.TA بتقوية الطاولة T.B لمنعها من التمرج .

4 - طريقة تركيب طاولة الرفع وفقا لعنصر الحماية رقم 1 : حيث يتم تركيب قاعدة E.K للطاولة ويتم إضافة الأوزان A.W في قالب التثبيت H وحافظ التثبيت الجانبي E.T .

5 - طريقة تركيب طاولة الرفع وفقا لعنصر الحماية رقم 1 : حيث يتم تركيب الأجزاء المتفرقة ببعضها البعض لإكمال تصميم طاولة الرفع النهائي وإضافة الأجزاء الإلكترونية M.S والتحكم T والتحكم W.F الثابت والتحكم بالسطرة الجانبية ميكانيكيا .

6 - طريقة تركيب طاولة الرفع وفقا لعنصر الحماية رقم 1 و 5 : حيث ان التصميم النهائي لطاولة الرفع والتحكم بها عن بعد والتحكم بها بالزر الثابت M.F بواسطة الكابل .

7 - طريقة تركيب طاولة الرفع وفقا لعنصر الحماية رقم 5 : حيث يتم التحكم بها عن بعد أو التحكم الثابت أو الميكانيكي .





**RAPPORT DE RECHERCHE
AVEC OPINION SUR LA BREVETABILITE**
(Conformément aux articles 43 et 43.2 de la loi 17-97 relative à la
protection de la propriété industrielle)

Renseignements relatifs à la demande	
N° de la demande : 37478	Date de dépôt : 31/10/2014;
Déposant : ADIL BANNOUR	
Intitulé de l'invention : TABLE ELEVATRICE	
Le présent document est le rapport de recherche avec opinion sur la brevetabilité établi par l'OMPIC conformément aux articles 43 et 43.2, et notifié au déposant conformément à l'article 43.1 de la loi 17-97 relative à la protection de la propriété industrielle telle que modifiée et complétée par la loi 23-13.	
Les documents cités par l'examineur dans la partie rapport de recherche sont joints au présent document	
Le présent rapport contient des indications relatives aux éléments suivants :	
Partie 1 : Considérations générales	
<input checked="" type="checkbox"/> Cadre 1 : Base du présent rapport <input type="checkbox"/> Cadre 2 : Priorité <input type="checkbox"/> Cadre 3 : Titre et/ou Abrégé tel qu'ils sont définitivement arrêtés	
Partie 2 : Rapport de recherche	
Partie 3 : Opinion sur la brevetabilité	
<input type="checkbox"/> Cadre 4 : Remarques de clarté <input checked="" type="checkbox"/> Cadre 5 : Déclaration motivée quant à la Nouveauté, l'Activité Inventive et l'Application Industrielle <input type="checkbox"/> Cadre 6 : Observations à propos de certaines revendications dont aucune recherche significative n'a pu être effectuée <input type="checkbox"/> Cadre 7 : Défaut d'unité d'invention	
Examineur: F.Belafkih	Date d'établissement du rapport : 01/03/2016
Téléphone: (212) 5 22 58 64 14/00	
Email : FBELAFKIH@ompic.ma	

Partie 1 : Considérations générales*Cadre 1 : base du présent rapport*

Les pièces suivantes de la demande servent de base à l'établissement du présent rapport :

- Description
1 Page
- Revendications
7
- Planches de dessin
1 Page

Partie 2 : Rapport de recherche**Classement de l'objet de la demande :**

CIB : A47B1/00, A47B9/00, A47B9/18

Bases de données électroniques consultées au cours de la recherche :

EPOQUE, Orbit

Catégorie*	Documents cités avec, le cas échéant, l'indication des passages pertinents	N° des revendications visées
X	EP1044923 B1 ; Göcke, Ludwig ; 28 Juillet 2004 Tout le document	1-7
X	WO2014146963 A1 ; Logicdata Electronic & Software Entwicklungs GmbH ; 25 Septembre 2014 Tout le document	1-7
X	EP0722678 A2 ; Jürgen Fehre ; 24 Juillet 1996 Tout le document	1-7
X	EP0109423 B1 ; Bergenwall, Henning ; 30 Octobre 1985 Tout le document	1-7
X	EP2533667 A1 ; Logicdata Electronic & Software Entwicklungs GmbH ; 19 Décembre 2012 Tout le document	1-7

***Catégories spéciales de documents cités :**

-« X » document particulièrement pertinent ; l'invention revendiquée ne peut être considérée comme nouvelle ou comme impliquant une activité inventive par rapport au document considéré isolément

-« Y » document particulièrement pertinent ; l'invention revendiquée ne peut être considérée comme impliquant une activité inventive lorsque le document est associé à un ou plusieurs autres documents de même nature, cette combinaison étant évidente pour une personne du métier

-« A » document définissant l'état général de la technique, non considéré comme particulièrement pertinent

-« P » documents intercalaires ; Les documents dont la date de publication est située entre la date de dépôt de la demande examinée et la date de priorité revendiquée ou la priorité la plus ancienne s'il y en a plusieurs

-« E » Éventuelles demandes de brevet interférentes. Tout document de brevet ayant une date de dépôt ou de priorité antérieure à la date de dépôt de la demande faisant l'objet de la recherche (et non à la date de priorité), mais publié postérieurement à cette date et dont le contenu constituerait un état de la technique pertinent pour la nouveauté

Partie 3 : Opinion sur la brevetabilité*Cadre 4 : Remarques de clarté*

1. La revendication 1 ne satisfait pas aux exigences de clarté, car l'objet de la protection demandée n'est pas clairement défini. L'exposé relatif aux caractéristiques techniques du dispositif, ne permet pas à l'homme du métier de déterminer la fonction recherchée de chaque élément constitutif du dispositif.
2. Certains éléments revendiqués du dispositif ont été mentionnés sans préciser de quel élément technique s'agit-il spécifiquement afin de permettre une recherche précise. Les termes techniques tels que connus communément ont été manqués (les éléments L.R, B.R, O1, D.1, D.2, F.1,...).
3. L'expression « avec une grande précision dans les mesures » utilisée dans la revendication 3 est vague et équivoque, et laisse un doute quant à la signification de la caractéristique technique à laquelle elle se réfère.

Cadre 5 : Déclaration motivée quant à la Nouveauté, l'Activité Inventive et l'Application Industrielle

Nouveauté (N)	Revendications aucune Revendications 1-7	Oui Non
Activité inventive (AI)	Revendications aucune Revendications 1-7	Oui Non
Possibilité d'application Industrielle (PAI)	Revendications 1-7 Revendications aucune	Oui Non

Il est fait référence aux documents suivants. Les numéros d'ordre qui leur sont attribués ci-après seront utilisés dans toute la suite de la procédure

D1 : EP1044923 B1
 D2 : WO2014146963 A1
 D3 : EP0722678 A2
 D4 : EP0109423 B1

1. Nouveauté (N) et Activité Inventive :

La phase initiale de la recherche a mis en évidence un très grand nombre de documents pertinents (voir les documents D1, D2 et D3 à titre d'exemple) quant à la question de la nouveauté. Le nombre de documents trouvés est tel qu'il est impossible de déterminer quelles parties de la revendication 1 peuvent être considérées comme définissant un objet pour lequel une protection pourrait être légitimement demandée. Pour ces raisons, une recherche significative n'a pu être effectuée au regard de l'ensemble de l'objet de la revendication 1.

Les revendications dépendantes 2-7 ne contiennent aucune caractéristique qui, en combinaison la revendication à laquelle elles se réfèrent, définisse un objet satisfaisant aux exigences de la nouveauté et de l'activité inventive.

2. Possibilité d'application industrielle (PAI) :

L'objet de la présente invention est susceptible d'application industrielle au sens de l'article 29 de la loi 17-97 telle que modifiée et complétée par la loi 23-13, parce qu'il présente une utilité déterminée, probante et crédible.