

ROYAUME DU MAROC  
-----  
OFFICE MAROCAIN DE LA PROPRIETE (19)  
INDUSTRIELLE ET COMMERCIALE  
-----



المملكة المغربية  
-----  
المكتب المغربي  
للملكية الصناعية و التجارية  
-----

## (12) BREVET D'INVENTION

(11) N° de publication :  
**MA 37461 B1**

(51) Cl. internationale :  
**A01G 3/02**

(43) Date de publication :  
**28.02.2017**

---

(21) N° Dépôt :  
**37461**

(22) Date de Dépôt :  
**28.10.2014**

(71) Demandeur(s) :  
**AKHMASSI OTMANE, RUE 634 N 35 JORF INZGANE, AGADIR (MA)**

(72) Inventeur(s) :  
**AKHMASSI OTMANE**

---

(54) Titre : **CISEAU CACTUS**

(57) Abrégé : Ciseaux cactus est une machine capable de récolter la figue de Barbarie qui permettra l'automatisation des processus de récolte de la figue de barbarie et améliorera la production.

2015/00076

## الوصف الكامل

30 JUN 2016

تتكون الالة مقص الصبار من قضيبين حديديين متبئين مع بعضهما في نقطة الارتكاز ( B8 ) في الجزء العلوي من القضيبين هناك حلقتين تمكان من امسك الالة بادخال اصابع اليد في هاتين الحلقتين و في الجزئ السفلي نقوم بتعويج كل قضيب بزاوية 90 درجة احدهما لجهة اليمين و الاخر لجهة اليسار تم نقوم بتعويج كلا القضيبين الحديديين نحو الاسفل ونقوم بتثبيت لامة في نهاية كل قضيب بحيث تكون الامتين بنفس الابعاد و متقابلتين بشكل يمكن من التقطيع عند التقاء الامتين هذه الامتين على مستوى الجهة الحادة مقعرة شيئا ما في الوسط ( B7 ) كما ان الامتين تتميزان بامكانية فصلهما عن الالة و اعادة دمجها بالالة

الالة مزودة بنابضين متبئين بشكل مثنائل على مستوى النقطتين ( B 2 ) كما توجد سلة متبئة مع الالة لتحتوي الفاكهة المجنية و هذه السلة لها فتحة بالاسفل قابلة للفتح و الاغلاق

## خلفية الاختراع

الصبار نبات مثالي يستجيب للتغيرات المناخية البيئية و بإمكانه ان ينمو في تربة بالغة التدهور لا يمكن لنبات آخر النمو فيها ، فهو بذلك مورد طبيعي يكافح التصحر ويقاوم عوامل التعرية ، فضلا عن هذا كله يعتبر الصبار ثروة اقتصادية و يتميز في المغرب بفاكهته اللذيذة.

ومع كل الجهود المبذولة، مازال التين الشوكي في حاجة الى تثمين على مستوى جميع مراحل الانتاج بما في ذلك عملية جني ثمرة الصبار لما تكتسيه هذه العملية من اهمية وما لا يقل اهمية عن هذه الاخيرة هو الاداة المستعملة لهذا الغرض حيث انه في اغلب الاحيان تكون عبارة عن عصا طويلة شيئا ما (قصبه)، يتم تشكيل احد طرفيها ليكون علي شكل الحرف Y باللاتينية. لكن هذه الوسيلة المستعملة تتطلب خبرة خاصة وإلا ستكون اداة تلحق العيب بكل الحبات التي تم جنيها، العيب الذي يتمظهر اساسا في الخدوش على مستوى القشرة و التي قد تصل احيانا الى داخل الثمرة مما سيحول دون تثمينها و تصديرها. كما يمكن استعمال القفازات و سكين حاد لجني التين الشوكي

إلا ان هذه الطرق بالرغم من استعمالها بشكل واسع إلا انها تحمل في طياتها بعض السلبيات في هذا الصدد جاءت فكرة ابتكار اداة سهلة الاستعمال و سريعة تمكن من الحفاظ على جودة المنتج .

## مجال الاستعمال

مقص الصبار عبارة عن آلة تمكن من جني التين الشوكي و تدخل هذه الآلة بدورها الوازن و الفعال في تثمين التين الشوكي و تطوير سلسلة انتاجه و كذا مكنة عملية الجني

## الأبعاد

هذه الآلة ستمكن من تثمين التين الشوكي بحيث ان عملية الجني ستصبح سهلة بفضل مكنة هذه العملية الشيء الذي سيوفر المال و الوقت وكذا سيرفع من جودة الانتاج

## المكونات

1 - مقص الصبار حسب عناصر الحماية 1 يتكون من قضيبين من الحديد بسمك 3ملمتر و كل واحد منهما بطول 40 سنتمتر تم تشكيلهما على الشكل المبين في الرسم رقم 9 مع تبيئتهما على مستوى نقطة الارتكاز (B8)

( الرسم رقم 9 )

- مقص الصبار حسب عناصر الحماية 1 يتكون من حلقتين ملتحمتين بالجزء العلوي للقضيبين الحديديين بشكل يمكن من الإمساك بالآلة و التحكم فيها بشكل سهل كما يثبت سلكين حديديين على شكل (L) في منتصف كل القطعة من القطعتين (M و N) و من جهتين متقابلتين

السلكين الحديديين على شكل (L) طول كل واحد منهما 9 سنتمترات (سنتمتران + 7 سنتمترات) الرسم رقم 10

و على مستوى القضيبين ننشئ اربع ثقب دقيقة (B2) يتم على مستواها تثبيت النابضين اللذان يضمنان الانفتاح الاتوماتيكي للآلة حيث ان العامل مطالب فقط بعملية الضغط الشيء الذي يضمن الدقة و السرعة من جهة و راحة العامل من جهة ثانية ( الرسم رقم 11 )

3 - مقص الصبار حسب عناصر الحماية 1 يتكون من لامتئين مثبتتين بشكل متقابل في (B3) حيث يمكن فصل الامتئين (B6) بكل سهولة من الآلة بغرض صيانتها و اعادتها بكل سهولة و على مستوى المنطقة الحادة التي تمكن من التقطيع هناك تقعر (B7) بحيث ان التقطيع لا يتم مباشرة على مستوى نقطة التصاق فاكهة التين الشوكي مع شجرة الصبار الشيء الذي يضمن جودة الفاكهة مع ضمان مدة عيش اطول

كما تم تزويد الآلة بقطبتين من البلاستيك الناعم الذي يحول دون جرح او خدش الفاكهة مع خاصية التثبيت المحكم للفاكهة اثناء جنيها

كما تشتمل آلة مقص الصبار على سلة بلاستيكية (B13) خفيفة متبئة باحكام من الآلة على مستوى المنطقة

(B12) ابعاد هذه السلة 30 سنتمتر عرضا و 40 سنتمتر طولا

تم ربط السلة البلاستيكية بعصا (B11) لتمكن من فتح و غلق السلة بكل سهولة و عند امتلاء السلة يمكن افراغها عن طريق فتحة (B14) توجد في قاعدة السلة و تتميز هذه الفتحة بإمكانية فتحها و غلقها بكل سهولة (سلسلة)

5

Figure : 9

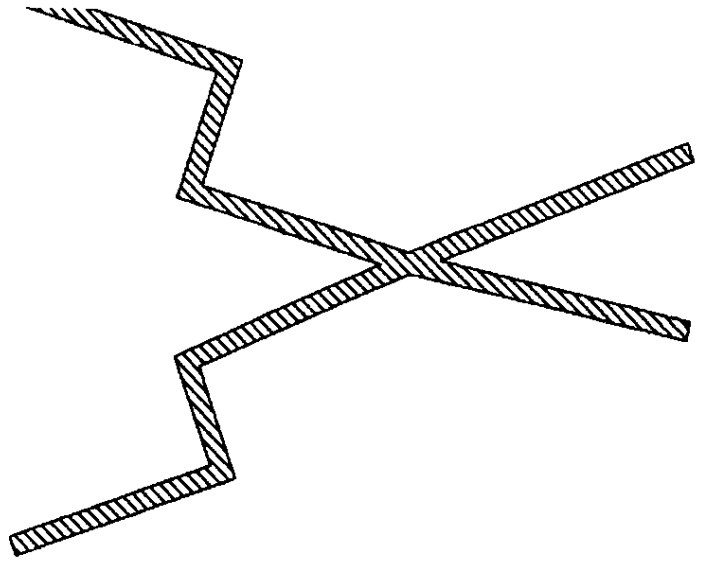


Figure : 10

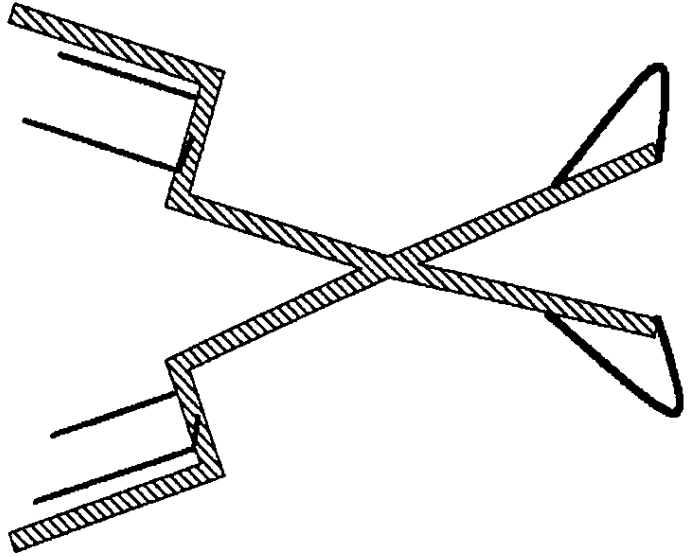
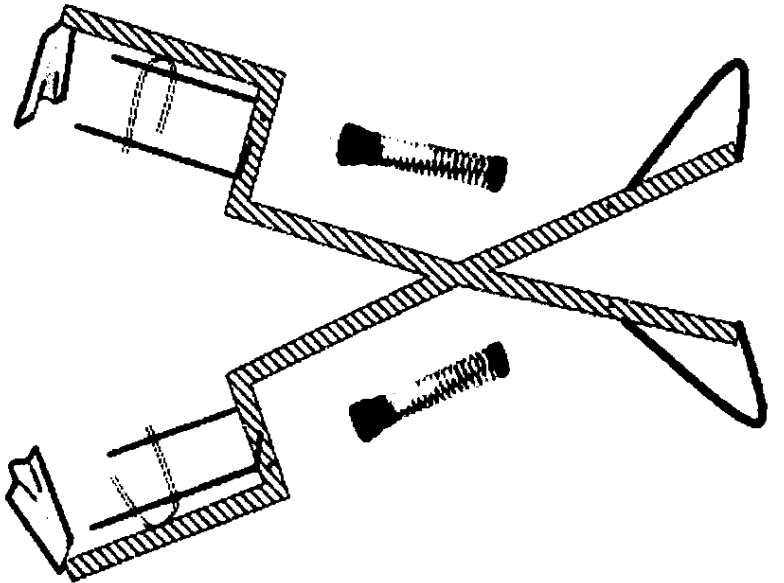
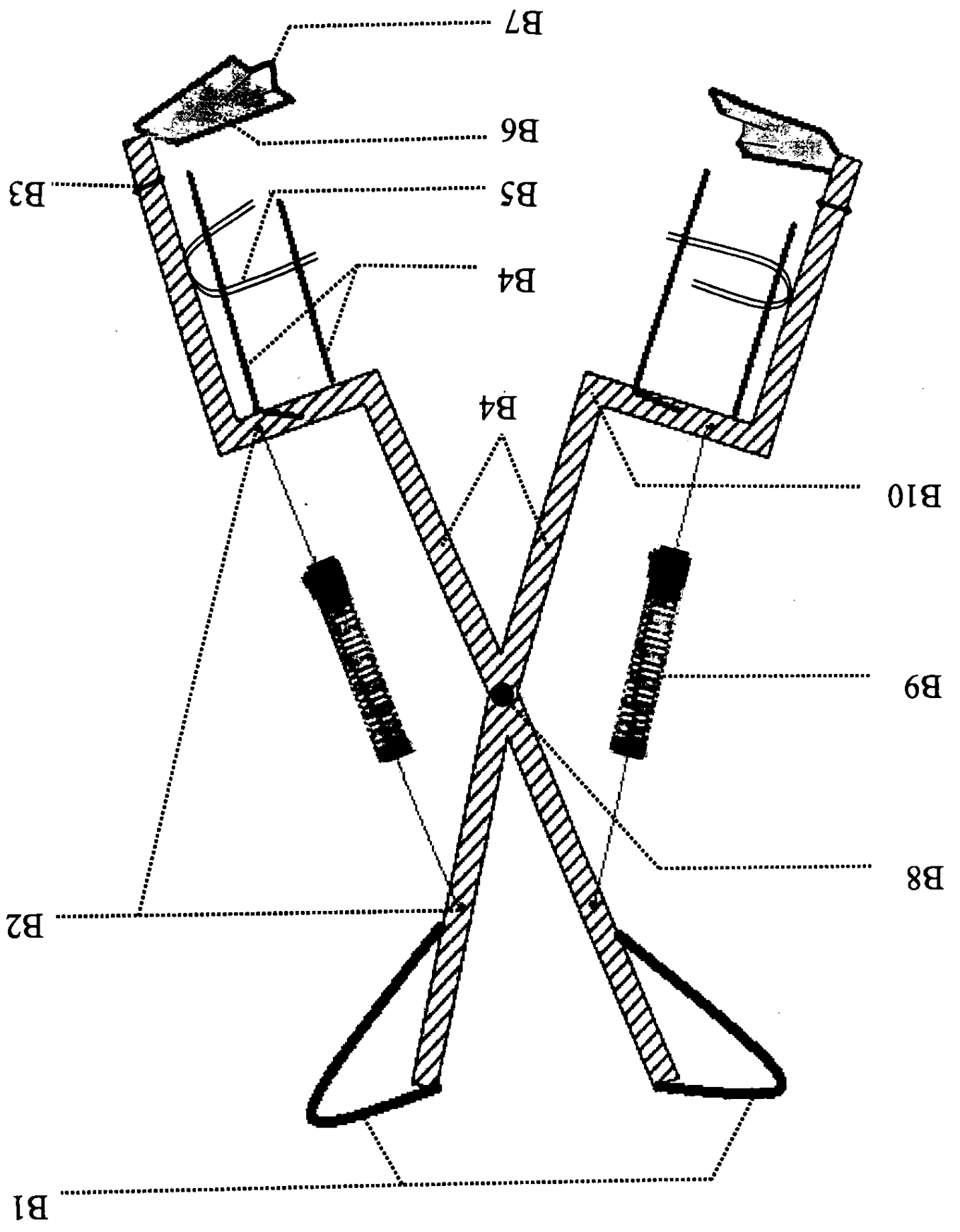


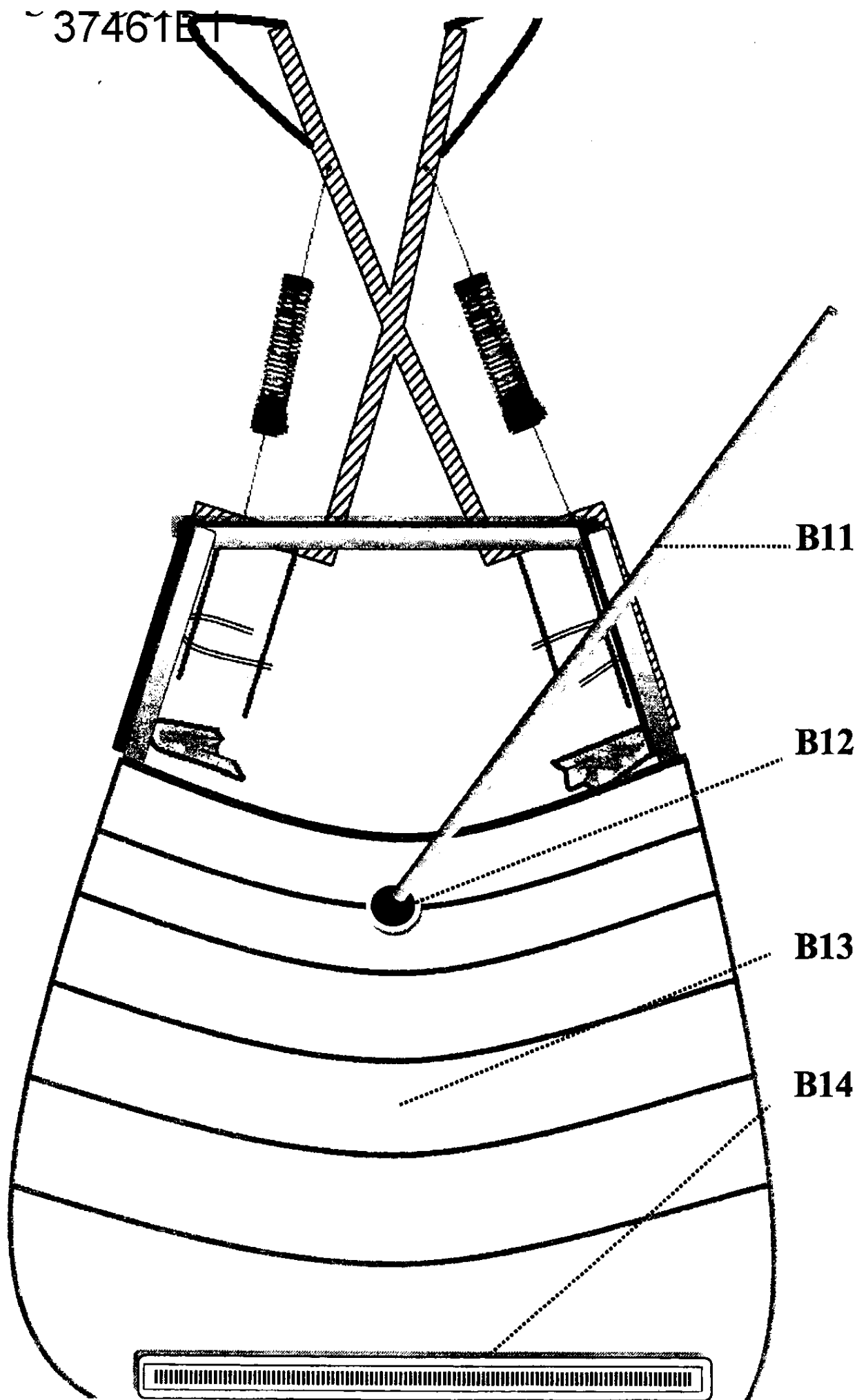
Figure : 11





MA

37461E1





ROYAUME DU MAROC

OFFICE MAROCAIN DE LA PROPRIETE  
INDUSTRIELLE ET COMMERCIALEالمملكة المغربية  
المكتب المغربي  
للملكية الصناعية والتجارية

**RAPPORT DE RECHERCHE  
AVEC OPINION SUR LA BREVETABILITE**  
(Conformément aux articles 43 et 43.2 de la loi 17-97 relative à la  
protection de la propriété industrielle)

<b>Renseignements relatifs à la demande</b>	
N° de la demande : <b>37461</b>	Date de dépôt : <b>28/10/2014</b>
Déposant : <b>AKHMASSI Othmane</b>	
Intitulé de l'invention : <b>Ciseau cactus</b>	
<p>Le présent document est le rapport de recherche préliminaire avec opinion écrite sur la brevetabilité établi par l'OMPIC conformément à l'article 43 et notifié au déposant conformément à l'article 43.1 de la loi 17/97 relative à la protection de la propriété industrielle.</p> <ul style="list-style-type: none"> <li>- Le présent rapport est constitué de <b>6</b> pages (la présente page incluse)</li> <li>- Les documents cités par l'examineur dans la partie Rapport de recherche sont joints au présent document</li> </ul>	
<p>Le présent rapport contient des indications relatives aux éléments suivants :</p> <p>Partie 1 : Considérations générales</p> <ul style="list-style-type: none"> <li><input checked="" type="checkbox"/> Cadre 1 : Base du présent rapport</li> <li><input type="checkbox"/> Cadre 2 : Priorité</li> <li><input type="checkbox"/> Cadre 3 : Titre et/ou Abrégé tel qu'ils sont définitivement arrêtés</li> </ul> <p>Partie 2 : Rapport de recherche</p> <p>Partie 3 : Opinion sur la brevetabilité</p> <ul style="list-style-type: none"> <li><input checked="" type="checkbox"/> Cadre 4 : Remarques de clarté</li> <li><input checked="" type="checkbox"/> Cadre 5 : Déclaration motivée quand à la Nouveauté, l'Activité Inventive et l'Application Industrielle</li> <li><input checked="" type="checkbox"/> Cadre 6 : Observations à propos de certaines revendications dont aucune recherche significative n'a pu être effectuée</li> <li><input type="checkbox"/> Cadre 7 : Défaut d'unité d'invention</li> </ul>	
Examineur: <b>FERHANE Mohamed Amine</b>	Date d'établissement du rapport : <b>19/02/2015</b>
Téléphone : <b>(+212)522586414</b>	

**Partie 1 : Considérations générales**

Cadre 1 : base du présent rapport

Les pièces suivantes de la demande servent de base à l'établissement du présent rapport :

- Description  
2 Pages
- Revendications  
3
- Planches de dessin  
Pages 3

**Partie 2 : Rapport de recherche****Classement de l'objet de la demande :**

CIB : A01G03/02

CPC : A01G03/02

Bases de données électroniques consultées au cours de la recherche :

EPOQUE, Espacenet, Orbit

Catégorie*	Documents cités avec, le cas échéant, l'indication des passages pertinents	N° des revendications visées
A	FR2823513 ALUSSE REGINE [FR] 2002-10-18 [figures]	1-3
A	CN103098655 LI ZHIPENG [CN] 2013-05-15	1-3
A	US2005268467 WOODS-HUNTER JACKIE [US] 2005-12-08	1-3

**\*Catégories spéciales de documents cités :**

-« X » document particulièrement pertinent ; l'invention revendiquée ne peut être considérée comme nouvelle ou comme impliquant une activité inventive par rapport au document considéré isolément

-« Y » document particulièrement pertinent ; l'invention revendiquée ne peut être considérée comme impliquant une activité inventive lorsque le document est associé à un ou plusieurs autres documents de même nature, cette combinaison étant évidente pour une personne du métier

-« A » document définissant l'état général de la technique, non considéré comme particulièrement pertinent

-« P » documents intercalaires ; Les documents dont la date de publication est située entre la date de dépôt de la demande examinée et la date de priorité revendiquée ou la priorité la plus ancienne s'il y en a plusieurs

-« E » Éventuelles demandes de brevet interférentes. Tout document de brevet ayant une date de dépôt ou de priorité antérieure à la date de dépôt de la demande faisant l'objet de la recherche mais publié postérieurement à cette date et dont le contenu constituerait un état de la technique pertinent pour la nouveauté

**Partie 3 : Opinion sur la brevetabilité***Cadre 3 : Remarques de clarté :*

La description n'est pas conforme aux exigences de l'article 34 loi 17/97 telle que modifiée et complétée par la loi 23-13, la description de l'invention doit être suffisamment claire et complète en divulguant des informations suffisantes permettant à un homme de métier, sans expérience excessive, d'exécuter l'invention. Or les références (M, N) citées dans la revendication 1 ne figurent pas dans les planches

La revendication 2 n'est pas conforme aux dispositions de l'article 10 du décret d'application loi 17/97 telle que modifiée et complétée par la loi 23-13, les revendications doivent être numérotées d'une façon séquentielle.

Conformément aux exigences du 3ème alinéa de l'article 10 décret d'application de la loi 23/13 modifiant et complétant la loi 17/97 la revendication ne doit pas, renvoyer à la description ou, le cas échéant, aux dessins, par exemple de la façon suivante : comme écrit dans la description, ou comme illustré dans les dessins, à moins qu'un tel renvoi ne soit nécessaire à l'intelligence de la revendication ou qu'il ne contribue à la clarté ou à la concision de celle-ci.

*Cadre 4 : Déclaration motivée quand à la Nouveauté, l'Activité Inventive et l'Application Industrielle*

Nouveauté (N)	Revendications 1-3 Revendications aucune	Oui Non
Activité inventive (AI)	Revendications 1-3 Revendications aucune	Oui Non
Possibilité d'application Industrielle (PAI)	Revendications 1-3 Revendications aucune	Oui Non

Il est fait référence aux documents suivants. Les numéros d'ordre qui leur sont attribués ci après seront utilisés dans toute la suite de la procédure :

D1 : FR2823513      ALUSSE REGINE [FR]      2002-10-18

**1. Nouveauté (N) :**

Aucun des brevets mentionnés ci-dessus ne divulgue un dispositif pour la récolte des figes de barbaries comprenant l'ensemble des caractéristiques citées dans la revendication 1 d'où l'objet de ladite revendication est nouveau par la suite toutes les revendications dépendantes le sont au sens de l'article 26 de la loi 17-97 telle que modifiée et complétée par la loi 23-13.

**2. Activité inventive (AI) :**

Le document D1 est considéré comme l'état de la technique le plus proche de l'objet de la revendication 1 il divulgue un ciseau comprenant deux poignées articulées par rapport à un système de maintien et une tête hémisphérique en deux moitiés.

Par conséquent, l'objet de la revendication 1 diffère de ce dispositif en ce que :  
Qu'il est utilisé pour la récolte des figues de barbaries ;  
Comprend deux ressorts de rappel ;

Le problème que la présente invention se propose de résoudre dans la revendication 1 de la présente demande, est considéré comme impliquant une activité inventive pour la raison suivante : la configuration et l'utilisation proposée n'est pas dans l'art antérieur, l'homme du métier alors n'a aucune raison à arriver à cette solution, par conséquent, l'objet de la revendication 1 implique une activité inventive par la suite toutes les revendications dépendantes le sont au sens de l'article 28 de la loi 17-97 telle que modifiée et complétée par la loi 23-13

**3. Possibilité d'application industrielle (PAI) :**

L'objet de la présente invention présente une utilité spécifique, substantielle et crédible.