



## (12) DEMANDE DE BREVET D'INVENTION

- (11) N° de publication : **MA 37396 A1** (51) Cl. internationale : **A47G 9/10**  
(43) Date de publication : **30.11.2016**

- 
- (21) N° Dépôt : **37396**  
(22) Date de Dépôt : **08.04.2013**  
(30) Données de Priorité : **04.06.2012 US 13/488,443**  
(86) Données relatives à la demande internationale selon le PCT:  
N° Dépôt international Date D'entrée en phase nationale  
**PCT/US2013/035646 07.10.2014**  
(71) Demandeur(s) : **CABEAU, INC., 5850 Canoga Avenue, Suite 100 Woodland Hills, CA 91367 (US)**  
(72) Inventeur(s) : **STERNLIGHT, David Bret ; STERNLIGHT, Kyna Rose**  
(74) Mandataire : **ABU-GHAZALEH INTELLECTUAL PROPERTY (TMP AGENTS)**

---

(54) Titre : **OREILLER DE VOYAGE**

- (57) Abrégé : La présente invention concerne un oreiller de voyage en U comprenant un coussin de base et un coussin surélevé fixé sur le côté supérieur du coussin de base. Les parois périphériques internes des coussins de base et surélevé sont mutuellement en affleurement, tandis que les parois arrière sont mutuellement en affleurement et sensiblement planes pour un meilleur contact avec des surfaces planes, telles qu'un repose-tête, un siège ou une chaise. En outre, la paroi arrière du coussin surélevé est plus mince que les côtés, donnant plus de liberté pour ajuster la position de la tête en l'adaptant facilement à la forme du repose-tête, du siège ou de la chaise. Un revêtement amovible est conçu pour couvrir les coussins de base et surélevé, tandis qu'une cordelière de serrage dotée d'un mécanisme de sangle ajustable peut être utilisée pour ajuster l'oreiller de voyage autour du cou.

- أ -

(وسادة للسفر)

الملخص

يتعلق الاختراع الحالي بالكشف عن وسادة للسفر على شكل حرف U بها مخدة قاعدية وأخرى مرتفعة مثبتة بالجانب العلوي من المخدة القاعدية. تتساطح الجدران المحيطة الداخلية للمخدات القاعدية والمرتفعة بشكل مشترك، بينما تتساطح الجدران الخلفية بشكل مشترك وتكون مسطحة بشكل كبير لتحقيق تلامس أفضل مع الأسطح المستوية، مثل مرتكز الرأس، المقعد، أو الكرسي. علاوة على ذلك، يكون الجدار الخلفي للمخدة المرتفعة أرق من الجوانب، بما يوفر تحرر أكبر لضبط موضع الرأس بالتهيئة السهلة لشكل مرتكز الرأس، المقعد، أو الكرسي. تتم تهيئة غطاء قابل للإزالة ليغطي المخدات القاعدية والمرتفعة، بينما يمكن أن يتم استخدام خط الشد مع آلية إحكام إمساك قابلة للضبط لضبط وسادة السفر حول الرقبة.

30 Nov 2015

(وسادة للسفر)الوصف الكاملالإشارة إلى الطلبات المرجعية ذات الصلة:

5 يطالب الطلب بحماية منفعة طلب براءة الاختراع المؤقت الأمريكي رقم 623545/61 المودع في 12 إبريل 2012، وطلب منفعة براءة الاختراع الأمريكية رقم 488443/13 المودع في 4 يونيو 2012، وقد تم دمج كلاهما هنا بالإشارة.

المجال التقني:

يتعلق الاختراع بالوسائد، وبشكل أكثر تحديدا يتعلق الاختراع بوسادة سفر.

الخلفية التقنية:

10 تقوم أي وسادة بشكل عام بتوفير الدعم للرأس والرقبة، بشكل مثالي في وضع الرقود. يتم تصميم وسادة سفر، على العكس، لتوفير الدعم من أجل الرأس والرقبة أثناء الجلوس، بشكل عام أثناء الرحلات الطويلة في السيارة أو القطار أو الطائرة. وسادة سفر تم تشكيلها على شكل حرف U وتمت تهيئتها حتى تناسب منطقة ما حول الرقبة. يمكن أن تقي وسادة سفر من شد الرقبة وتحسن الراحة بواسطة دعم الرقبة والرأس بشكل رأسي.

15 تصف براءة الاختراع الأمريكية رقم 6230349 لـ al et Silver في 15 مايو 2001، وسادة سفر لها حجم مضغوط وشكل حرف U من أجل هز رأس ورقبة مستخدم أثناء الجلوس. تمت تهيئة هذا الجهاز حتى يسمح للمستخدم بوضع أو إزالة مادة حشو من أجل تعديل الملائمة. في الوقت الذي يكون فيه الاختراع قادر على توفير الدعم للرقبة، إلا أنها لا توفر دعم مناسب للرقبة

من ناحية الأمام واليمين واليسار. علاوة على ذلك، سوف تجبر وسادة السفر هذه رأس الشخص إلى الميل إلى الأمام، مما يؤدي إلى شد الرقبة، حيث أنه لا يوجد دعم في الأمام. علاوة على ذلك، التواءات ليست طويلة بما فيه الكفاية، وبالتالي سوف تبتعد التواءات إذا مالت رأس الشخص إلى اليمين أو اليسار.

5 تصف براءة الاختراع الأمريكية رقم 4345347 ل Kantor في 24 أغسطس 1982، وسادة لها جزء على شكل حرف U لدعم رأس ورقبة مستخدم أثناء الجلوس. تمت تهيئة هذا الجهاز بحيث يقبل دخول غلاف أنبوبي لتغطية أجزاء الوسادة التي تلامس الجلد أو الشعر، وتتضمن أوزان من أجل موازنة الجهاز على الأكتاف. بينما يكون هذا الجهاز قادراً على توفير الدعم للرقبة، إلا أنها لا توفر الدعم المناسب للرقبة من ناحية اليسار واليمين والأمام ولم يتم تهيئتها بحيث تقي من الانحناء الزائد في اتجاه الأمام. 10

تصف براءة الاختراع الأمريكية رقم 98859 ل Fast في 18 يناير 1870، وسادة سفر لها وسادة من أجل تحسين راحة الركاب أثناء السفر. يتضمن هذا الجهاز وسادة شبه دائرية غير قابلة للتسطح وشريط مهياً بحيث يتم تشكيل الوسادة حول الرقبة بواسطة تسليط قوة في اتجاه الأسفل مع الأذرع. في الوقت الذي يكون فيه هذا الاختراع قادراً على دعم الرقبة، إلا أنها لا تقوم بتوفير الدعم المناسب للرقبة من ناحية اليمين واليسار والأمام ولم تتم تهيئتها للوقاية من ميل الرأس الزائد في اتجاه الأمام. 15

في حين أن هناك العديد من وسائل السفر في الفن السابق، قليل منها فقط هو الذي يقدم الدعم المناسب لأوضاع الرأس. علاوة على ذلك، وسائل السفر مشهورة بأنها تقوم بدفع الرقبة إلى الأمام، وتسبب شد العنق. أحياناً، لا تقوم وسائل السفر الحالية بتوفير الدعم المناسب من أجل في اتجاه الأمام بسبب الفجوة الموجودة في شكل الحرف U. بالتالي، توجد حاجة لوسادة سفر يمكن 20

أن توفر دعم مناسب للرقبة في كافة الأوضاع بدون التسبب في شد الرقبة. علاوة على ذلك، توجد حاجة إلى وسادة سفر لا تقوم بإجبار الرأس على الانحناء إلى الأمام من ناحية الخلف. يقوم الاختراع الحالي بتحقيق هذه الأهداف.

### الكشف عن الاختراع:

5 يقوم الاختراع الحالي بالكشف عن وسادة سفر تتضمن وسادة أساسية مرنة على شكل حرف U مع وسادة مرفوعة على شكل حرف U مثبتة في الجانب العلوي للوسادة الأساسية. الجدران الداخلية المحيطة للوسادتين الأساسية والمرفوعة متساوية، موفرة سطح مريح للرقبة. علاوة على ذلك، الجدران الخلفية للوسادتين الأساسية والمرفوعة متساوية ومسطحة بشكل أساسي من أجل ملامسة الأسطح المسطحة بشكل أفضل، مثل مسند الرأس أو المقعد أو الكرسي. الجزء الخاصة بالجدار الخلفي للوسادة المرفوعة أقل سمكا من كل جزء جانبي من الوسادة المرفوعة، بما يوفر المزيد من الحرية لتعديل وضع الرأس بواسطة التكييف بسهولة على شكل مسند الرأس أو المقعد أو الكرسي. يتم تكييف غطاء قابل للإزالة لتغطية الوسادتان الأساسية والمرفوعة. الغطاء قابل للانعكاس، حيث أن الجزء الخارجي من الغطاء له منظر يتضاد مع الجزء الداخلي من الغطاء.

15 تم تصميم الوسادة المرفوعة بحيث تتناسب بشكل مريح الرقبة دون التسبب في الشد غير الضروري. علاوة على ذلك، تمت تهيئة الوسادة المرفوعة للوقاية من التداخل مع شخص يرتدي سماعات رأس. يمكن أن يتم وضع الجيوب على الجزء الخارجي وأسفل الوسادة الأساسية لتخزين المعدات الإلكترونية وغيرها من العناصر. يمكن استخدام رباط سحب مع حزام من أجل تعديل وسادة السفر حول الرقبة. تحافظ آلية الحزام أيضا على إبقاء الوسادة في مكانها، وتمنع التواءات

من الانفصال مبتعدة إلى الخارج وتقوم بتثبيت الوسادة حول الرقبة. أيضا، تسمح آلية الحزام بالحاق الوسادة حول مقبض حقيبة أو رباط أو وسيلة نقل بدون مقبض.

يقصد بالشكل U الخاص بوسادة السفر بشكل عام توفير دعم للرأس أثناء السفر. بالتالي، تم تشكيل الوسادة الأساسية والوسائد المرفوعة بشكل مدمج من مادة تستعيد شكلها مهيأة بحيث تناسب، بشكل ثابت ومريح أيضا، منطقة حول الرقبة، وتوفير الدعم المريح المناسب للرأس في وضع الجلوس قائما. يمكن أن تكون وسادة السفر على شكل حيوان أو حرف أو شعار فريق رياضي.

الجهاز الحالي عبارة عن وسادة سفر يمكن أن توفر دعم مناسب للرقبة لكافة أوضاع الرقبة دون التسبب في شد الرقبة غير الضروري. علاوة على ذلك، هناك حاجة إلى وسادة سفر لا تقوم بإجبار الرأس على الانحناء إلى الأمام في اتجاه الخلف. سوف يتم توضيح سمات ومميزات أخرى للاختراع الحالي من الوصف التالي المفصل، والتي تتصل بالأشكال المصاحبة، والتي تبين، على سبيل المثال، مبادئ الاختراع.

### وصف مختصر للأشكال

- الشكل رقم 1 عبارة عن شكل منظوري لأحد نماذج الاختراع؛
- الشكل رقم 2 عبارة عن منظر أمامي صاعد له، تم توضيح رباط سحب في الشكل رقم 1 والذي تم تجاهله من أجل توضيح الوصف؛
- الشكل رقم 3 عبارة عن منظر خلفي صاعد لنموذج بديل للاختراع؛
- الشكل رقم 4 عبارة عن منظر تخطيطي علوي لنموذج الشكل رقم 1؛
- الشكل رقم 5 منظر صاعد من الجانب الأيسر لنموذج الشكل رقم 1، تم تجاهل رباط السحب من أجل التوضيح؛

و الشكل رقم 6 عبارة عن منظر تخطيطي سفلي لنموذج آخر من نماذج الاختراع، تم تجاهل رباط السحب من أجل التوضيح.

### الوصف التفصيلي

تم وصف النماذج التوضيحية للاختراع أدناه. التوضيح التالي يقدم تفاصيل محددة من أجل فهم أفضل وتمكين وصف هذه النماذج. سوف يفهم الخبير في المجال أن الاختراع يمكن تنفيذه دون تلك التفاصيل. في حالات أخرى، لم يتم توضيح أو وصف بنيات ووظائف بالتفصيل من أجل تجنب عدم الفهم غير الضروري لوصف النماذج.

ما لم يتضمن السياق غير ذلك بوضوح، خلال الوصف وعناصر الحماية، الكلمات "يتضمن"، "متضمن"، وما شابه سوف يتم تفسيرها بمنطق شامل على أنها عكس المنظور الحصري أو التحديدي؛ حتى نقول، في منظور "يشمل على سبيل المثال لا الحصر". الكلمات التي تستخدم صيغة المفرد أو الجمع تتضمن الجمع أو المفرد على التوالي. بالإضافة إلى ذلك، الكلمات "هنا"، "أعلاه"، "أدناه" وكلمات من هذا القبيل، عند استخدامها في هذا الطلب، سوف يتم الإشارة إليها ككل وليس كأجزاء محددة من الطلب. عندما تستخدم عناصر الحماية الكلمة "أو" في إشارة إلى قائمة من اثنين أو أكثر من العناصر، فإن هذه الكلمة تغطي الوصف التالي للكلمة: أي عناصر في القائمة، كافة العناصر الموجودة في القائمة وأي توليفة منها في القائمة.

يبين الشكلين رقم 1 و2 وسادة سفر 10 تتضمن وسادة أساسية مرنة على شكل حرف U 20 لها جانب علوي 28، جانب سفلي 22، جدار خارجي محيطي 29، جدار داخلي محيطي 21، جدار خلفي 27، وزوج من الجدران الأمامية المتقابلة 23. وسادة مرفوعة على شكل حرف U 30 مثبتة في الجانب العلوي 28 للوسادة الأساسية 20. الوسادة المرفوعة 30 يتضمن جانب علوي 38، جانب سفلي 32، جدار خلفي 34 (الشكل رقم 5)، جدار خارجي

محيطي 39، وجدار داخلي محيطي 31، جميعها تحدد جزء خلفي 37 واثنين من الأجزاء الجانبية المتقابلة 35 للوسادة المرفوعة 30 (الشكل رقم 4). الجدران الداخلية المحيطة 21، 31 للوسادتين الأساسية والمرفوعة 20، 30 المتساطحتين، موفرة سطح مريح للرقبة.

الجانب العلوي 38 للوسادة الأساسية 20 مسطح بشكل أساسي، بينما الجانب العلوي 38

للوسادة المرفوعة 30 منحن (الشكل رقم 2) أو مسطح (الشكل رقم 3) بين الجدارين المحيطيين

الداخلي والخارجي 31، 39 منها. الجدران الخلفية 27، 34 37 للوسادتين الأساسية والمرفوعة

20، 30 متساطحتين (الشكل رقم 4) ومسطحان بشكل أساسي من أجل ملامسة الأسطح

المسطحة بشكل أفضل، مثل مسند رأس أو كرسي (غير مبين). علاوة على ذلك، يمكن أن يمتد

الجدار الخارجي المحيطي 39 من الجزء المرفوع 30 إلى ارتفاع أعلى من الجدار الداخلي المحيطي

31 من الجزأين الجانبيين المتقابلين 35 (الشكل رقم 2)، بينما الجدارين المحيطيين الخارجي

والداخلي 39، 31 من الجزء الخلفي 37 في نفس الارتفاع. الجزء الخاص بالجدار الخلفي 37

للوسادة المرفوعة 30 أقل سمكا من كل جزء جانبي 35 (الشكل رقم 4)، بما يوفر المزيد من

الحرية لتعديل وضع الرأس بواسطة التكييف بسهولة على شكل مسند الرأس أو المقعد أو

الكرسي.

تمت تهيئة غطاء من القماش قابل للإزالة بشكل انتقائي 40 لتغطية الوسادتين الأساسية والمرفوعة

20، 30، ويتضمن فتحة 50 في جانب سفلي 42 منه (الشكل رقم 5). في أحد النماذج،

الغطاء القماشي 40 يمكن عكسه، حيث جانب أول 41 من الغطاء 40 له شكل معاكس

لجانب ثاني 42 (الشكل رقم 1) من الغطاء 40. في نموذج بديل، يمكن فصل الوسادة

الأساسية 20 والوسادة المرفوعة 30 بشكل انتقائي ومشارك (الشكل رقم 3) عند آلية إلحاق

أولى 130، مثل سحاب (غير مبين) و/أو نوع مادة من جزئي حلقة وخطاف 150 و/أو زر

و/أو الشد الميكانيكي 160. بالتالي، تتم تهيئة الغطاء القماشي 40 لتغطية الوسادة الأساسية

5

10

15

20



20، بينما تتم تهيئة غطاء قماشى ثاني 140 (الشكل رقم 3) لتغطية الوسادة المرفوعة 30. يمكن أن يكون الغطاء القماشى 40 قابلا للغسل في الغسالة، من أجل السماح بتنظيف الغطاء 40 من العرق أو غيره من الأوساخ.

تتضمن الوسادة المرفوعة 30 زوج من الفجوات المتقابلة 90 (الشكل رقم 1) أو شقوق شبه دائرية (غير مبينة) على الجدار الداخلي المحيطي 31 لكل جزء جانبي 35، بحيث لا تتداخل الوسادة المرفوعة 30 مع شخص يرتدي سماعات رأس. علاوة على ذلك، يتضمن الجدار الخارجي المحيطي 29 للوسادة الأساسية 20 جيب 100 واحد على الأقل من أجل الاحتفاظ بشيء 15. في نموذج بديل، يتضمن الجانب السفلي 22 (الشكل رقم 6) للوسادة الأساسية 20 أيضا جيب 120 واحد على الأقل من أجل استقبال شيء آخر 16.

10 يمكن استخدام وسادة السفر 10 في وضع أول، حيث يمكن للمستخدم أن يرجع برأسه إلى الوراء على الجهاز 10، أو وضع ثاني مستدير بزاوية 180 درجة حيث تكون ذقن المستخدم مدعومة 170 (الشكل رقم 1). من الواضح أن المستخدم يمكنه إدارة وسادة السفر 10 إلى أي وضع مناسب ومريح حسب الحاجة، الوسادة المرفوعة 30 توفر ارتفاعات مختلفة من الدعم لرأس ورقبة المستخدم. توفير المزيد من إمكانية التعديل، تمت تهيئة رباط سحب 60 لضبط ملائمة وسادة السفر 10 حول الرقبة. يتضمن رباط السحب 60 طرفين متقابلين 65، كل طرف مثبت قريبا من الجدار الأمامي 23 للوسادة الأساسية 20.

يتضمن رباط السحب 60 أيضا آلية حزام قابلة للتعديل 70 من أجل ضبط قوة شد رباط السحب 60. يمكن ضبط آلية الحزام 70 حتى تتم ملائمة الجدران الأمامية 23 للوسادة الأساسية 20. بالتالي، يمكن استخدام وسادة السفر 10 أيضا كوسادة تدليك حيث الوسادة المرفوعة 30 تدعم وجه المستخدم بينما يتم السماح للمستخدم بالتنفس بحرية والبقاء في وضع

5

10

15

20

الرقود على البطن. بشكل بديل، يمكن استخدام وسادة السفر 10 في هذه التهيئة كدعم تدليك أو "تسمير بالشمس" لوجه المستخدم أو مؤخر رأس المستخدم، على التوالي، بينما يقوم بالرقود ووجهه للأسفل أو الأعلى.

يقصد بالشكل U الخاص بوسادة السفر 10 توفير الدعم للرأس أثناء السفر. بالتالي، تم تشكيل الوسادة الأساسية 20 والوسادة المرفوعة 30، في أحد النماذج، بشكل مدمج لتشكيل مادة رغوية 110 لتلائم منطقة حول الرقبة بشكل ثابت ومريح، موفرة الدعم المريح للرأس أثناء الجلوس في وضعية قائمة. في النموذج المفضل، المادة الرغوية 110 عبارة عن مادة استعادة الشكل، مع الجهاز 10 لها أبعاد كلية "10 × 10 × 5"، على الرغم من أي مواد مناسبة وأي حجم يمكن استخدامه. تتضمن المواد الأخرى القماش والهواء والحبيبات والبوليستر والحبوب ومواد العلاج العطرية والهلالية وغيرها من الموائع.

في حين أنه قد تم توضيح وشرح صورة معينة من صور الاختراع، سوف يكون من الواضح أنه يمكن تطبيق العديد من التعديلات بدون الخروج على روح ومنظور الاختراع. على سبيل المثال، يمكن دمج جهاز تسخين كهربائي وتدليك لتسخين وتدليك الرقبة. بالإضافة إلى ذلك، يمكن تشكيل وسادة السفر 10 على شكل حيوان أو شخصية كرتونية أو شعار فريق رياضي أو غيرها من أشكال الجدة. وفقا لذلك، ليس من المقصود أن يكون الاختراع محدودا، ما لم يتم تحديد ذلك بواسطة عناصر الحماية الملحقه.

يجب ألا يتم اعتبار المصطلحات التي تم استخدامها لوصف السمات أو الجوانب الخاصة بالاختراع على أنها مقصورة أو محدودة على أي سمات أو خصائص أو جوانب خاصة بالاختراع التي تترافق معها هذه المصطلحات. بشكل عام، المصطلحات المستخدمة في عناصر الحماية التالية يجب ألا يتم تفسيرها على أنها تحدد الاختراع على النماذج المحددة المكشوف عنها في الوصف، ما لم يحدد جزء الوصف المفصل أعلاه تلك المصطلحات. وفقا لذلك، فإن المنظور

الفعلي للاختراع لا يشتمل فقط النماذج المكشوف عنها، ولكن أيضا كافة طرق تنفيذ الاختراع المساوية.

لا يقصد أن يكون الوصف المفصل أعلاه لنماذج الاختراع محمدا أو مقصرا للاختراع على الشكل المبين أعلاه أو المجال المعين للاستخدام المبين في هذا الكشف. بينما تم توضيح مختلف نماذج و أمثلة الاختراع أعلاه لغرض التوضيح، هنا العديد من التعديلات المساوية الممكنة في منظور الاختراع، كما هو مفهوم للخبراء في المجال. أيضا، يمكن تطبيق تعليمات الاختراع المقدمة هنا على أي أنظمة أخرى، وليس بالضرورة النظام المذكور أعلاه فقط. يمكن دمج النماذج و الإجراءات الخاصة بالنماذج المختلفة المبينة أعلاه لتقديم نماذج أخرى.

تم دمج كافة براءات الاختراع و الطلبات وغيرها من المراجع هنا بالإشارة، بما في ذلك أي من تلك المذكورة في أوراق الإيداع. يمكن تعديل جوانب الاختراع، عند الضرورة، لاستخدام الأنظمة و الوظائف و المفاهيم الخاصة بالمراجع المختلفة الموضحة أعلاه لتوفير نماذج أخرى للاختراع.

يمكن إجراء تغييرات على الاختراع في ضوء الوصف المفصل أعلاه. بينما يقدم الوصف المفصل أعلاه نماذج محددة عن الاختراع ويوضح أفضل طريقة ممكنة، مهما كان الأمر المبين أعلاه في النص، إلا أنه يمكن تنفيذ الاختراع بالعديد من الطرق. بالتالي، يمكن أن تختلف تفاصيل التنفيذ بينما تظل مشتملة بواسطة الاختراع المكشوف عنه هنا. حسب ما هو مذكور أعلاه، يجب ألا يتم اعتبار المصطلحات التي تم استخدامها لوصف السمات أو الجوانب الخاصة بالاختراع على أنها مقصورة أو محدودة على أي سمات أو خصائص أو جوانب خاصة بالاختراع التي تترافق معها هذه المصطلحات.

في حين أنه قد تم تقديم جوانب معينة من الاختراع أدناه في صور عناصر حماية محددة، إلا أن المخترع يقوم بذكر العديد من نماذج الاختراع في أي عدد وفقا لصور عناصر الحماية. وفقا لذلك،

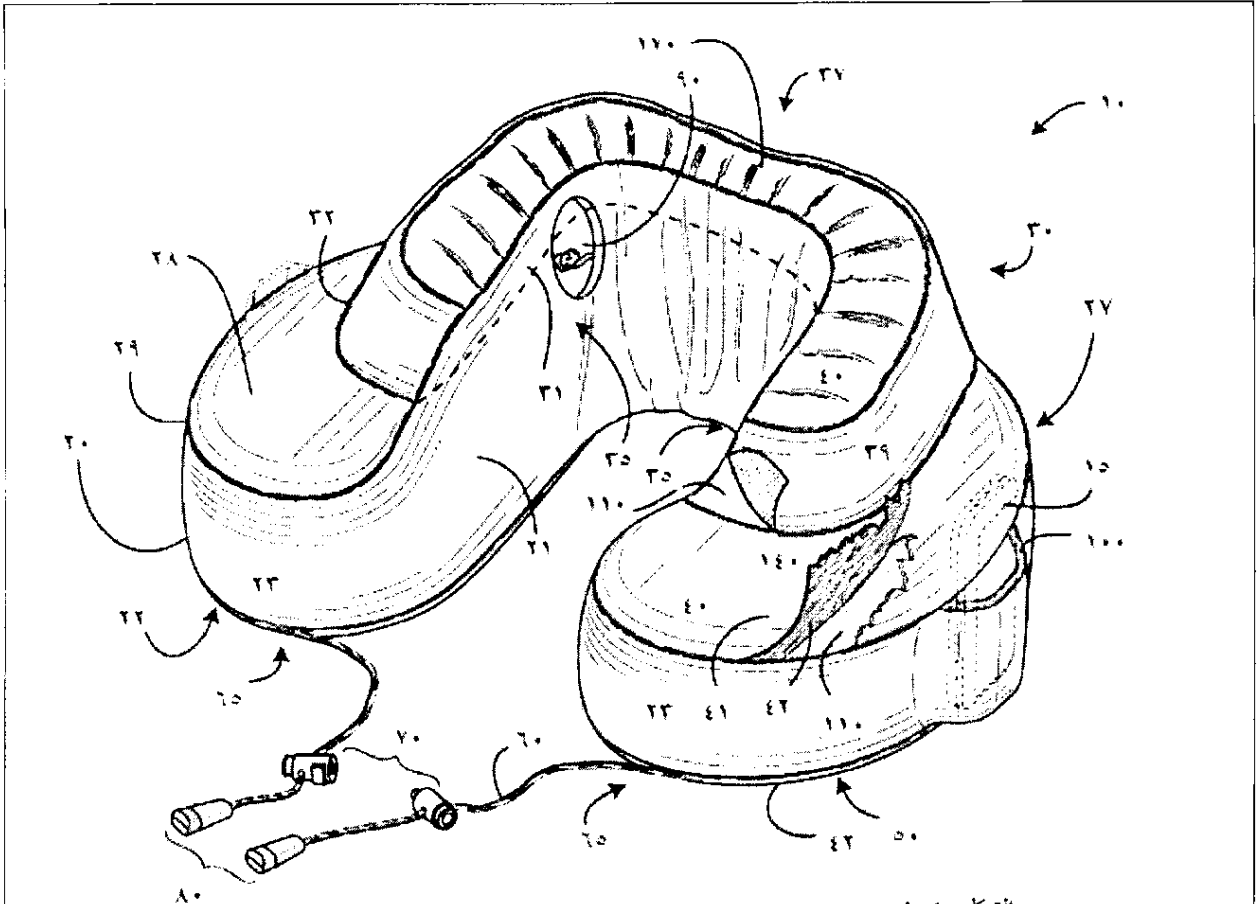
يحتفظ المخترع بالحق في إضافة عناصر حماية إضافية بعد إيداع الطلب ومرافقة عناصر الحماية الأخرى من أجل جوانب الاختراع الأخرى.

### عناصر الحماية

- 1- وسادة سفر على شكل حرف U بشكل أساسي، تتضمن:
- 2 جزء داخلي أول يتضمن سطح داخلي أول؛
- 3 جزء داخلي ثاني يتضمن سطح داخلي ثاني، السطح الداخلي الثاني المذكور مواجه للسطح الداخلي الأول المذكور؛ و
- 4 جزء خلفي بين الجزأين الداخليين الأول والثاني، يتضمن الجزء الخلفي المذكور سطح داخلي ثالث وسطح خلفي؛
- 5 حيث السطح الخلفي المذكور مسطح بشكل أساسي.
- 2- الوسادة وفقا لعنصر الحماية رقم 1، حيث الجزء الخلفي المذكور أقل سمكا من كل من الجزأين الطرفين المذكورين.
- 3- الوسادة وفقا لعنصر الحماية رقم 1، حيث تحدد الوسادة المذكورة وسادة أساسية ووسادة مرفوعة.
- 4- الوسادة وفقا لعنصر الحماية رقم 1، تتضمن أيضا مادة حشو بين السطح الداخلي الثالث المذكور والسطح الخلفي المذكور.
- 5- الوسادة وفقا لعنصر الحماية رقم 1، حيث وسادة السفر المذكورة بشكل أساسي على شكل حرف U بحيث يكون كل من الجزأين الداخليين الأول والثاني تقريبا بزاوية صحيحة مع الجزء الخلفي المذكور.
- 6- الوسادة وفقا لعنصر الحماية رقم 1، حيث تتضمن الوسادة المذكورة خاصية تعديل بحيث يكون من الممكن جعل الجزأين الداخليين الأول والثاني يتلامسان.
- 7- الوسادة وفقا لعنصر الحماية رقم 1، تتضمن أيضا عنصر تسخين.

- 8- الوسادة وفقا لعنصر الحماية رقم 1، تتضمن أيضا غطاء قابل للإزالة. 1
- 9- الوسادة وفقا لعنصر الحماية رقم 1، حيث يتضمن واحد على الأقل من الجزئين الداخليين الأول والثاني جيب. 2
- 10- الوسادة وفقا لعنصر الحماية رقم 1، حيث تم تشكيل الجزء الخلفي المذكور لتحديد دعم للذقن عند استخدام الوسادة في وضع دائري بزاوية 180 درجة. 2
- 11- وسادة تتضمن: 1
- وسادة أساسية على شكل حرف U بشكل أساسي تتضمن جدار محيطي داخلي أساسي، 2
- واحد أو أكثر من الجدران المحيطية الأساسية الخارجية، وجدار أساسي خلفي؛ و 3
- وسادة مرفوعة على شكل حرف U بشكل أساسي فوق جانب الوسادة الأساسية المذكورة، 4
- تتضمن الوسادة المرفوعة المذكورة جدار مرفوع داخلي محيطي، واحد أو أكثر من الجدران المحيطية الخارجية المرفوعة، وجدار خلفي مرفوع؛ 6
- حيث الجدار الأساسي الخلفي المذكور والجدار الخلفي المرفوع المذكور متساطحان ومسطحان بشكل أساسي. 8
- 12- الوسادة وفقا لعنصر الحماية رقم 11، حيث الوسادة المرفوعة المذكورة مدمجة في الوسادة الأساسية المذكورة. 2
- 13- الوسادة وفقا لعنصر الحماية رقم 11، حيث الجدار المحيطي الداخلي الأساسي المذكور والجدار المرفوع الداخلي المحيطي المذكور متساطحان. 2
- 14- الوسادة وفقا لعنصر الحماية رقم 11، حيث الوسادة المرفوعة المذكورة تحدد اثنين من الشقوق في الجدار المرفوع الداخلي المحيطي المذكور. 2
- 15- الوسادة وفقا لعنصر الحماية رقم 11، حيث الجدار المرفوع الداخلي المحيطي المذكور والجدار الخلفي المرفوع المذكور يشكلان مجتمعين جزئيا على الأقل جزء خلفي مرفوع؛ 2

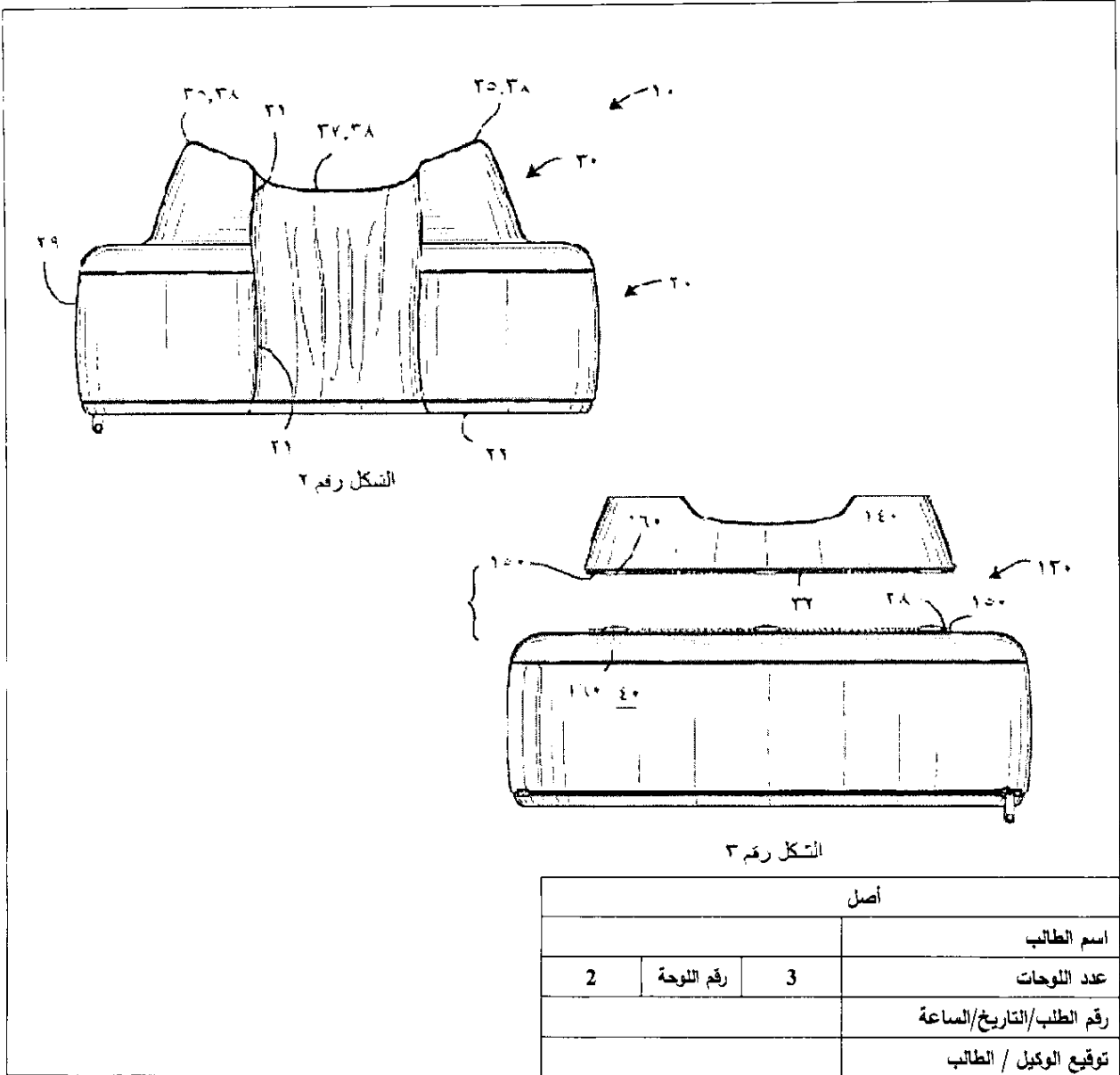
- 3 حيث الجدار المرفوع الداخلي المحيطي المذكور وواحد أو أكثر من الجدران المحيطية الخارجية
- 4 المرفوعة المذكورة يشكلان مجتمعين جزئيا على الأقل واحد أو أكثر من الأجزاء الجانبية
- 5 المرفوعة؛ و
- 6 حيث الجزء الخلفي المرفوع المذكور أقل سمكا من كل من واحد أو أكثر من الأجزاء الجانبية المرفوعة المذكورة.
- 1 16- الوسادة وفقا لعنصر الحماية رقم 11، حيث الوسادة المرفوعة المذكورة موجودة على
- 2 جزء أقل من كل الجانب العلوي من الوسادة الأساسية المذكورة.
- 1 17- وسادة، تتضمن:
- 2 وسادة أساسية على شكل حرف U بشكل أساسي تتضمن جزء خلفي أساسي وأجزاء
- 3 جانبية أساسية أول وثاني؛ و
- 4 وسادة مرفوعة على شكل حرف U بشكل أساسي تتضمن جزء خلفي مرفوع والأجزاء
- 5 الجانبية المرفوعة الأول والثاني؛
- 6 حيث الجزء الخلفي المرفوع المذكور أقل سمكا من كل من الأجزاء الجانبية المرفوعة الأول والثاني
- 7 المذكورة.
- 1 18- الوسادة وفقا لعنصر الحماية رقم 17، حيث الجزء الخلفي الأساسي المذكور أقل سمكا
- 2 من كل من أجزاء جانبية أساسية أول وثاني المذكورة.
- 1 19- الوسادة وفقا لعنصر الحماية رقم 17، حيث الجزء الخلفي الأساسي المذكور يتضمن
- 2 جدار أساسي خلفي والجزء الخلفي المرفوع المذكور يتضمن جدار خلفي مرفوع؛
- 3 حيث الجدار الأساسي الخلفي المذكور والجدار الخلفي المرفوع المذكور متساطحان.
- 1 20- الوسادة وفقا لعنصر الحماية رقم 17، حيث الجدار الأساسي الخلفي المذكور والجدار
- 2 الخلفي المرفوع المذكور مسطحان بشكل أساسي.

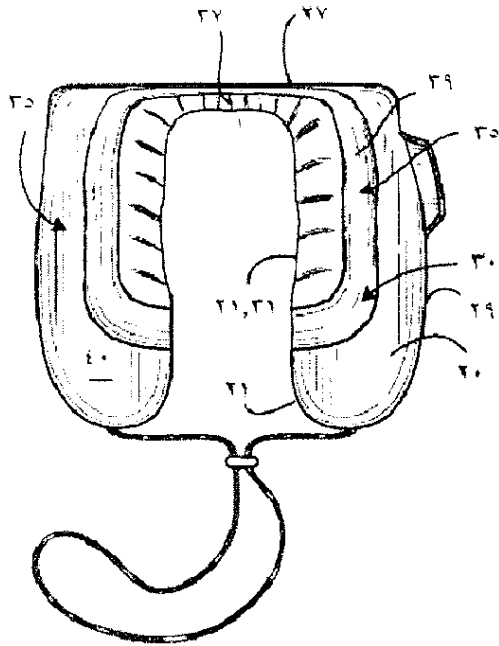


الشكل رقم 1

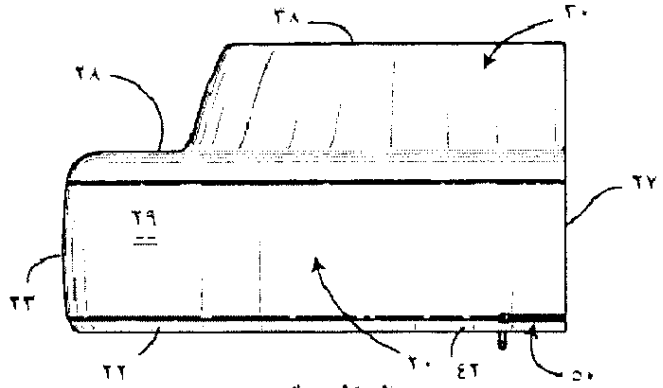
أصل		
اسم الطالب		
1	رقم اللوحة	3
عدد اللوحات		
رقم الطلب/التاريخ/الساعة		
توقيع الوكيل / الطالب		



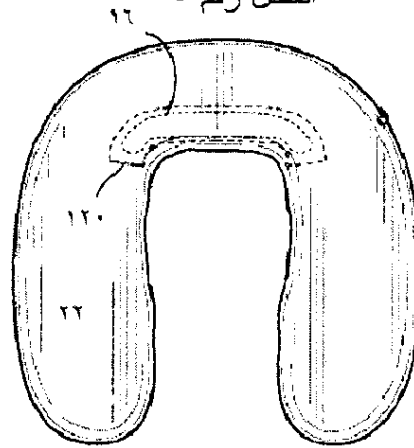




الشكل رقم ٤



الشكل رقم ٥



الشكل رقم ٦

أصل		
اسم الطالب		
3	رقم النوحة	3
عدد النوحات		
رقم الطلب/التاريخ/الساعة		
توقيع الوكيل / الطالب		



**RAPPORT DE RECHERCHE  
AVEC OPINION SUR LA BREVETABILITE**  
(Conformément aux articles 43 et 43.2 de la loi 17-97 relative à la  
protection de la propriété industrielle telle que modifiée et  
complétée par la loi 23-13)

**Renseignements relatifs à la demande**

N° de la demande : 37396	Date de dépôt : 08/04/2013 Date d'entrée en phase nationale : 07/10/2014
Déposant : CABEAU, INC.	Date de priorité: 12/04/2012

Intitulé de l'invention : OREILLER DE VOYAGE

Le présent document est le rapport de recherche avec opinion sur la brevetabilité établi par l'OMPIC conformément aux articles 43 et 43.2, et notifié au déposant conformément à l'article 43.1 de la loi 17-97 relative à la protection de la propriété industrielle telle que modifiée et complétée par la loi 23-13.

Les documents brevets cités dans le rapport de recherche sont téléchargeables à partir du site <http://worldwide.espacenet.com>, et les documents non brevets sont joints au présent document, s'il y en a lieu.

Le présent rapport contient des indications relatives aux éléments suivants :

Partie 1 : Considérations générales

- Cadre 1 : Base du présent rapport
- Cadre 2 : Priorité
- Cadre 3 : Titre et/ou Abrégé tel qu'ils sont définitivement arrêtés

Partie 2 : Rapport de recherche

Partie 3 : Opinion sur la brevetabilité

- Cadre 4 : Remarques de clarté
- Cadre 5 : Déclaration motivée quant à la Nouveauté, l'Activité Inventive et l'Application Industrielle
- Cadre 6 : Observations à propos de certaines revendications dont aucune recherche significative n'a pu être effectuée
- Cadre 7 : Défaut d'unité d'invention

Examineur: M. EL KINANI	Date d'établissement du rapport : 03/10/2016
Téléphone: 212 5 22 58 64 14/00	

<b>Partie 1 : Considérations générales</b>		
<i>Cadre 1 : base du présent rapport</i>		
Les pièces suivantes de la demande servent de base à l'établissement du présent rapport :		
<ul style="list-style-type: none"> <li>• <u>Description</u> 10 Pages</li> <li>• <u>Revendications</u> 20</li> <li>• <u>Planches de dessin</u> 3 Pages</li> </ul>		
<b>Partie 2 : Rapport de recherche</b>		
<b>Classement de l'objet de la demande :</b>		
CIB : A47G 9/10		
Bases de données électroniques consultées au cours de la recherche :		
<b>EPOQUE, Orbit</b>		
<b>Catégorie*</b>	<b>Documents cités avec, le cas échéant, l'indication des passages pertinents</b>	<b>N° des revendications visées</b>
X	USD619402 ; STERNLIGHT DAVID BRET [US]; 13/07/2010	1-3, 5, 6, 9-13, 15-20
Y		4, 7, 8, 14
Y	US3327330 ; Mccullough Mildred O ; 27/06/1967	4, 7
Y	US6230349 ; Abbye M. Silver, Jeffrey M. Wolf ; 15/05/2001	4, 8
Y	US6408468 ; Kristen Comfort ; 25/06/2002	14
Y	US2007067915 ; PRYOR TERRY A [US]; 29/03/2007	7
Y	US4783866 ; Simmons Ethel D, Lee Kudrow ; 15/11/1988	4, 7
Y	US20080216244 ; Kenley B Minton; 11/09/ 2008	14
<b>*Catégories spéciales de documents cités :</b>		
-« X » document particulièrement pertinent ; l'invention revendiquée ne peut être considérée comme nouvelle ou comme impliquant une activité inventive par rapport au document considéré isolément -« Y » document particulièrement pertinent ; l'invention revendiquée ne peut être considérée comme impliquant une activité inventive lorsque le document est associé à un ou plusieurs autres documents de même nature, cette combinaison étant évidente pour une personne du métier -« A » document définissant l'état général de la technique, non considéré comme particulièrement pertinent -« P » documents intercalaires ; Les documents dont la date de publication est située entre la date de dépôt de la demande examinée et la date de priorité revendiquée ou la priorité la plus ancienne s'il y en a plusieurs -« E » Éventuelles demandes de brevet interférentes. Tout document de brevet ayant une date de dépôt ou de priorité antérieure à la date de dépôt de la demande faisant l'objet de la recherche (et non à la date de priorité), mais publié postérieurement à cette date et dont le contenu constituerait un état de la technique pertinent pour la nouveauté		

**Partie 3 : Opinion sur la brevetabilité***Cadre 4 : Remarques de clarté*

Bien que les revendications 1, 11 et 17 aient été rédigées en tant que revendications indépendantes séparées, il apparaît qu'elles portent sur le même objet et ne diffèrent l'une de l'autre que par la définition de l'objet pour lequel la protection est demandée ou à l'égard de la terminologie utilisée.

Conformément à l'article 11 du décret d'application de la loi 17-97 combiné à l'article 35 de la loi 17-97 modifiée et complétée par la loi 23-13, une demande ne peut contenir plus d'une revendication indépendante d'une catégorie particulière que si l'objet revendiqué correspond à une ou plusieurs des exceptions 1), 2) ou 3) visées à l'article 11 du décret. Cela n'est toutefois pas le cas dans la présente demande, il en résulte un manque de concision des revendications 1, 11 et 17.

*Cadre 5 : Déclaration motivée quant à la Nouveauté, l'Activité Inventive et l'Application Industrielle*

Nouveauté (N)	Revendications 4, 7, 8, 14	Oui
	Revendications 1-3, 5, 6, 9-13, 15-20	Non
Activité inventive (AI)	Revendications aucune	Oui
	Revendications 1-20	Non
Possibilité d'application Industrielle (PAI)	Revendications 1-20	Oui
	Revendications aucune	Non

Il est fait référence aux documents suivants. Les numéros d'ordre qui leur sont attribués ci-après seront utilisés dans toute la suite de la procédure

D1 : USD619402

D2 : US3327330

D3 : US6230349

D4 : US6408468

**1. Nouveauté (N) :**

Le document D1 décrit un oreiller de voyage (figures 1-14) substantiellement en forme de U, comprenant:

- Une première partie latérale comprenant une première surface interne ;
- Une deuxième partie latérale comprenant une seconde surface interne, ladite seconde surface interne faisant face à ladite première surface interne ; et
- Une partie arrière entre lesdites première et deuxième portions latérales, ladite partie arrière comprenant une troisième surface interne et une surface arrière;
  - Dans lequel ladite surface arrière est substantiellement plate (figures 4, 11, 12) ;

- Dans lequel ladite partie arrière est plus mince que chacune desdites deux parties latérales (figures 8, 13) ;
- Dans lequel ledit oreiller définit un coussin de base et un coussin surélevé (figures 1, 8) ;
- Dans lequel ledit oreiller de voyage est substantiellement en forme de U de telle sorte que chacune desdites première et seconde parties latérales est substantiellement à angle droit avec ladite partie arrière (figures 1, 2, 6, 13) ;
- Dans lequel ledit oreiller comprend un moyen de réglage de telle sorte que lesdites première et seconde parties latérales peuvent être mises en contact (figures 1, 6, 7) via le cordon de serrage;
- Dans lequel au moins une desdites première et seconde parties latérales comporte une poche (figures 1, partie latérale droite) ;
- Dans lequel ladite partie arrière est conformée pour définir un support de menton, lorsque ledit oreiller est utilisé dans une position tournée de 180 degrés (figures 1, 2, 3, 8, 9, 10 ; dans lesquels le milieu de la partie arrière est courbée vers le bas).

En outre, l'oreiller de D1 comprend:

- Un coussin de base substantiellement en forme de U (figures 1-14) comprenant une paroi périphérique interne de base, une ou plusieurs parois périphériques externes de base et une paroi arrière de base; et
- Un coussin surélevé substantiellement en forme de U sur un côté supérieur dudit coussin de base, ledit coussin surélevé comprenant une paroi périphérique interne surélevée, une ou plusieurs parois périphériques extérieures surélevées et une paroi arrière surélevée;
  - Dans lequel ladite paroi arrière de base et ladite paroi arrière surélevée sont mutuellement affleurantes et substantiellement plates (figure 11) ;
  - Dans lequel ledit coussin surélevé est solidaire dudit coussin de base (figure 1) ;
  - Dans lequel ladite paroi périphérique interne de base et ladite paroi périphérique interne surélevée sont mutuellement affleurantes (figures 1, 8, 9) ;
  - Dans lequel ladite paroi périphérique interne surélevée et ladite paroi arrière surélevée définissent collectivement au moins partiellement une partie arrière surélevée
  - Dans lequel ladite paroi périphérique interne surélevée et une ou plusieurs desdites parois périphériques extérieures surélevées définissent collectivement au moins partiellement une ou plusieurs parties latérales surélevées et ;

- Dans lequel ladite partie arrière surélevée est plus mince que chacune desdites une ou plusieurs parties latérales surélevées (figures 1, 6, 13) ;
- Dans lequel ledit coussin surélevé est sur moins de la totalité dudit côté supérieur dudit coussin de base (figure 1) ;

En outre, l'oreiller de D1 comprend:

- un coussin de base substantiellement en forme de U comprenant une partie arrière de base et des première et seconde parties latérales de la base; et
- un coussin en forme de U substantiellement relevé comprenant une partie arrière surélevée et une première et une deuxième parties surélevées latérales;
  - Dans lequel ladite partie arrière surélevée est plus mince que chacune desdites première et seconde parties latérales surélevées (figures 1, 6, 8, 13) ;
  - Dans lequel ladite partie arrière de base est plus mince que chacune desdites première et seconde portions latérales de base (figures 6, 7) ;
  - Dans lequel ladite partie arrière de base comprend une paroi arrière de base et ladite partie arrière surélevée comprend une paroi arrière surélevée
  - Dans lequel ladite paroi arrière de base et ladite paroi arrière surélevée sont en affleurement mutuel (figure 11) ;
  - Dans lequel ladite paroi arrière de la base et ladite paroi arrière surélevée sont substantiellement plates (figure 11).

D'où l'objet des revendications 1-3, 5, 6, 9-13, 15-20 n'est pas considéré comme nouveau au sens de l'article 26 de la loi 17-97 modifiée et complétée par la loi 23-13.

## **2. Activité inventive (AI) :**

Le document D1 qui est considéré comme l'état de la technique le plus proche de l'objet de la revendication indépendante 4 décrit un oreiller de voyage, mais ne décrit pas un matériau de remplissage entre ladite troisième surface interne et ladite surface arrière.

L'effet technique apporté par cette différence est de fournir des propriétés telles que la souplesse ou la mémoire de forme à ladite partie arrière de l'oreiller.

Le problème technique objectif que la présente demande tente de résoudre peut être considéré comme

adapter l'oreiller connu pour améliorer le confort au niveau du support du cou ou du menton.

Cette caractéristique a déjà été employée dans le même but dans des oreillers analogues (cf. D2 : col. 1, lignes 54-57 ; D3 : 60 figure 2). Il serait donc évident pour l'homme du métier d'appliquer cette caractéristique, avec un effet correspondant suivant D1, afin d'obtenir un oreiller de voyage conformément à la revendication 4.

D'où l'objet de la revendication indépendante 4 n'est pas considéré comme impliquant une activité inventive au sens de l'article 28 de la loi 17-97 modifiée et complétée par la loi 23-13.

Les revendications dépendantes 7, 8, 14 ne semblent pas contenir de caractéristiques supplémentaires qui satisfassent aux exigences de la loi 17-97 modifiée et complétée par la loi 23-13 en matière d'activité inventive en étant combinées aux caractéristiques de l'une quelconque des revendications auxquelles lesdites revendications dépendantes sont liées (D2 divulgue également l'utilisation d'un élément chauffant : col. 2, lignes 42-44 ; D3 décrit un oreiller comprenant un couvercle amovible : col. 3, lignes 63-65 ; D4 décrit un oreiller ayant deux découpes dans la paroi périphérique interne : 22 figure 2).

### **3. Possibilité d'application industrielle (PAI) :**

L'objet de la présente invention est susceptible d'application industrielle au sens de l'article 29 de la loi 17-97 telle que modifiée et complétée par la loi 23-13, parce qu'il présente une utilité déterminée, probante et crédible.