



## (12) FASCICULE DE BREVET

- (11) N° de publication : **MA 37240 A1** (51) Cl. internationale : **C05F 17/02; C05F 17/00**
- (43) Date de publication : **29.07.2016**

- 
- (21) N° Dépôt : **37240**
- (22) Date de Dépôt : **25.07.2014**
- (71) Demandeur(s) : **UNIVERSITE HASSAN 1ER SETTAT, BP 539 COMPLEXE UNIVERSITAIRE ROUTE DE CASABLANCA SETTAT (MA)**
- (72) Inventeur(s) : **BERAICH FATIMA ZAHRA ; AROUCH Moha ; mina bakasse**
- (74) Mandataire : **BERAICH FATIMA ZAHRA**

- 
- (54) Titre : **composteur avec un reipient de compostage en forme de tambour**
- (57) Abrégé : La présente invention concerne un dispositif de compostage qui peut comprendre au moins deux réservoirs dimensionnés, munis chacune d'une ouverture pour recevoir les déchets organiques, le présent dispositif comprend deux réservoirs présentes verticalement est liés entre eux par un broyeur manuel, l'ensemble forme une seule pièce, le dispositif comprend un châssis permettant le support du composteur et un cadre permettant au composteur de tourner dans les deux sens, le dispositif est muni d'un verrou de rotation qui peut être utilisé pour fixer le composteur dans une position précise. Les parois des compartiments comprennent une pluralité d'orifices configurés et dimensionnés pour permettre l'aération de la matière organique au cours de traitement, aussi bien que l'évacuation de lixiviat produit ou de l'excès d'eau d'arrosage. Le dispositif permet lors de traitement le broyage des effluents organiques ce qui accélère et améliore le processus de compostage.

**Abrégé :**

La présente invention concerne un dispositif de compostage qui peut comprendre au moins deux réservoirs dimensionnés, munis chacune d'une ouverture pour recevoir les déchets organiques, le présent dispositif comprend deux réservoirs présentés verticalement est liés entre eux par un broyeur manuel, l'ensemble forme une seule pièce, le dispositif comprend un châssis permettant le support du composteur et un cadre permettant au composteur de tourner dans les deux sens, le dispositif est muni d'un verrou de rotation qui peut être utiliser pour fixer le composteur dans une position précise. Les parois des compartiments comprennent une pluralité d'orifices configurés et dimensionnés pour permettre l'aération de la matière organique au cours de traitement, aussi bien que l'évacuation de lixiviat produit ou de l'excès d'eau d'arrosage. Le dispositif permet lors de traitement le broyage des effluents organiques ce qui accélère et améliore le processus de compostage.

**Description :**

L'invention porte sur un dispositif de compostage rotatif, comprenant des compartiments conçus verticalement muni d'un ensemble de canaux d'aération et liés entre eux par un broyeur permettant la réduction des tailles de la matière organique ainsi l'accélération du processus de sa dégradation,

Le compostage est un procédé naturel de dégradation de la matière organique, permettant le recyclage des déchets organiques en les décomposant essentiellement par l'action des bactéries et des champignons développer sur les déchets à des conditions définis pour obtenir l'humus, une matière riche en éléments nutritifs organiques assimilables par les sols.

Le compostage présente plusieurs avantages, il permet la lutte contre l'effet de serre, en séquestrant du carbone dans les sols et permet la réduction des masses et volumes des déchets initiaux d'environ 50%, par minéralisation des composés organiques, perte d'eau et modification de la porosité du milieu, mais d'un autre coté les sites de compostage peuvent provoquer des odeurs nuisibles, surtout dans le cas des composteurs fixes qui ne sont pas retournés assez souvent, ou bien encore par la production de biogaz, ou par l'écoulement non contrôlé des lixiviats.

L'invention s'est attachée à pallier les inconvénients mentionnés afin d'assurer un meilleur développement de cette technologie.

L'invention a ainsi pour objet un dispositif de compostage rotatif des effluents organiques, à usage facile, démontable, et présenter sur plusieurs dimensions, ce dispositif peut être utilisé dans le milieu rural ou urbain, caractérisé par son design qui favorise une bonne agitation et aération de la matière, l'invention concerne aussi le broyage intégré dans le compostage permettant dégradation et agitation élémentaire de toute la matière introduite. Le compost pourrai être obtenu ainsi dans deux à trois semaine, peut être évacuer pour la maturation et / ou l'utilisation dans les sols,

Le composteur selon l'invention comporte :

- Deux compartiments munis d'une pluralité d'orifices configurés pour l'aération de la matière et l'écoulement des liquides et d'un ensemble de chicanes conçus pour le mélangeage de la matière lors de la rotation du dispositif.
- Chaque compartiment comprend une ouverture d'alimentation.
- D'un broyeur liant les deux compartiments et formant ainsi une seule pièce.
- D'un châssis qui sert à supporter le dispositif et de cadre permettant la rotation du dit dispositif,
- D'un verrou de rotation qui permet la fixation du composteur dans la position souhaitée.
- Le broyeur construit en acier tourne manuellement,
- Le composteur comprend l'ensemble compartiment broyeur compartiment sont conçu verticalement et peut être démontable, l'alimentation se fait d'en haut.

Le composteur selon l'invention comporte (Fig :1) des compartiments qui comprennent chacune d'eux un couvercle, qui peut s'ouvrir et se fermer, les couvercles sont muni d'une multitude de canaux perforé pour aider à maintenir l'humidité souhaité dans le composteur et assurer l'aération de la matière organique, l'étanchéité de la fermeture est configuré pour assurer une isolation de la matière organique des eaux pluviales. Les compartiments adoptent une forme conique afin de facilité l'écoulement de la matière dans le broyeur.

Les parois internes des compartiments sont configurées et dimensionnés pour permettre un bon malaxage de la matière lors de la rotation du composteur, ils peuvent ainsi être munis d'une pluralité de chicanes.

Les canaux perforés que comportent les parois internes de compartiments sont configurés et dimensionnés pour optimiser le taux d'humidité de la matière.

Les réservoirs du composteur peuvent être construits à partir de matière plastique moulée par soufflage, ou à partir d'acier inoxydable, et peuvent prendre des tailles différentes, tandis que le broyeur est en acier.

La figure suivante comporte :

- Vu de face .

- Deux compartiments munis d'une pluralité d'orifices configurés pour l'aération de la matière et l'écoulement des liquides et d'un ensemble de chicanes conçus pour le mélangeage de la matière lors de la rotation du dispositif.
- Chaque compartiment comprend une ouverture d'alimentation.
- D'un broyeur liant les deux compartiments et formant ainsi une seule pièce.
- D'un châssis qui sert à supporter le dispositif et de cadre permettant la rotation du dit dispositif
- D'un verrou de rotation qui permet la fixation du composteur dans la position souhaitée.

**Revendications :**

1. l'invention concerne un composteur rotatif, caractérisé en ce que le corps du composteur constituer par deux compartiments liés entre eux par un broyeur qui peut être manuel ou automatisé.
2. Le composteur selon la revendication 1, est caractérisé en ce que : Les deux compartiments munis d'une pluralité d'orifices configurés et dimensionnés pour l'aération de la matière et l'écoulement d'excès des liquides et d'un ensemble de chicanes conçus pour le mélangeage de la matière lors de la rotation du dispositif.
3. Le composteur selon la revendication 1, est caractérisé en ce que : Chaque compartiment comprend une ouverture qui peut servir pour l'alimentation ou l'évacuation de la matière.
4. Le composteur selon la revendication 1, est caractérisé en ce que : le broyeur est lié au deux compartiments formant ainsi une seule pièce.
5. Le composteur selon la revendication 1, est caractérisé en ce que : le corps est attaché à un châssis qui sert à supporter le dispositif et de cadre permettant la rotation du composteur.
6. Le composteur selon la revendication 1, est caractérisé en ce que : le châssis comporte un verrou de rotation qui permet la fixation du composteur dans la position souhaitée.
7. Le composteur selon les revendications 1 à 6, est caractérisé en ce qu'il comprend l'ensemble compartiment broyeur compartiment sont conçu verticalement et peut être démontable, l'alimentation se fait d'en haut.

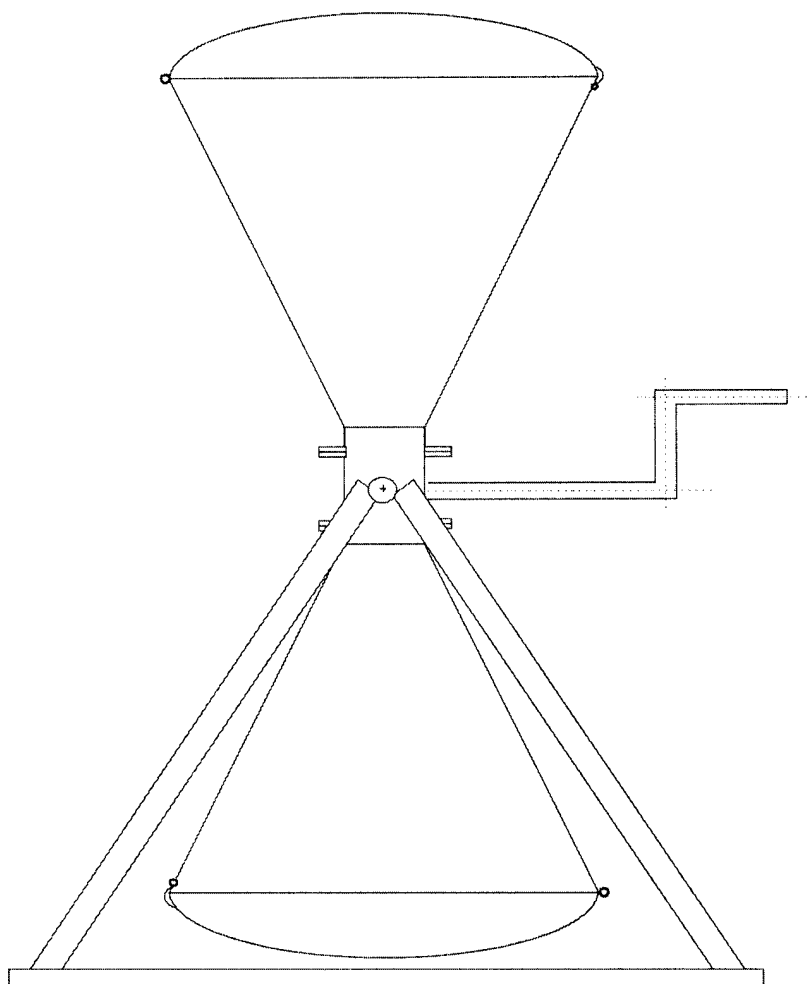


Fig 1.

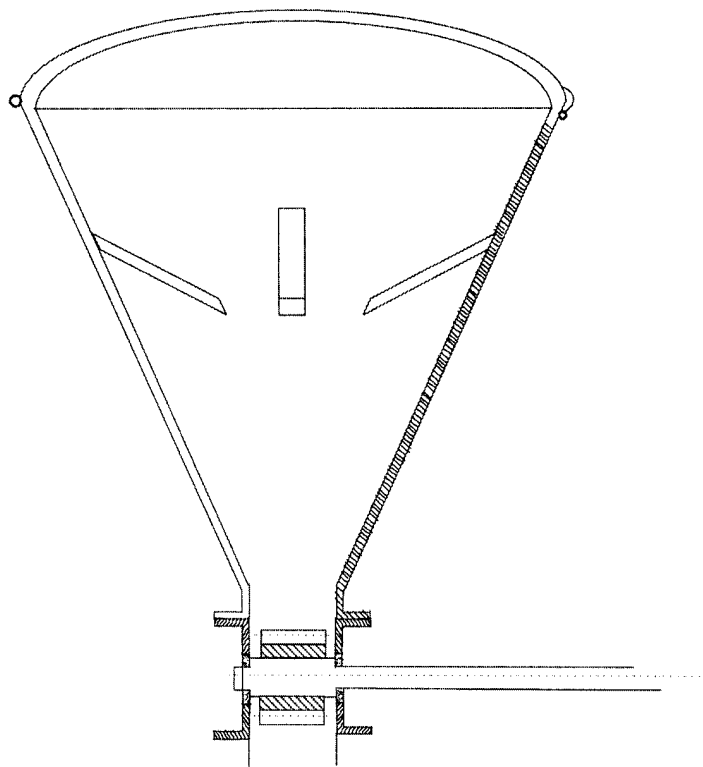


Fig 2.





**RAPPORT DE RECHERCHE  
AVEC OPINION SUR LA BREVETABILITE**  
(Conformément aux articles 43 et 43.2 de la loi 17-97 relative à la  
protection de la propriété industrielle)

<b>Renseignements relatifs à la demande</b>	
N° de la demande : 37240	Date de dépôt : 24/07/2014
Déposant : UNIVERSITE HASSAN 1 <sup>er</sup> SETTAT	Date de Priorité :
Intitulé de l'invention : composteur avec un reipient de compostage en forme de tambour	
<p>Le présent document est le rapport de recherche avec opinion sur la brevetabilité établi par l'OMPIC conformément aux articles 43 et 43.2, et notifié au déposant conformément à l'article 43.1 de la loi 17-97 relative à la protection de la propriété industrielle telle que modifiée et complétée par la loi 23-13.</p> <p>Les documents cités par l'examineur dans la partie rapport de recherche sont joints au présent document</p>	
<p>Le présent rapport contient des indications relatives aux éléments suivants :</p> <p>Partie 1 : Considérations générales</p> <p><input checked="" type="checkbox"/> Cadre 1 : Base du présent rapport</p> <p><input type="checkbox"/> Cadre 2 : Priorité</p> <p><input type="checkbox"/> Cadre 3 : Titre et/ou Abrégé tel qu'ils sont définitivement arrêtés</p> <p>Partie 2 : Rapport de recherche</p> <p>Partie 3 : Opinion sur la brevetabilité</p> <p><input type="checkbox"/> Cadre 4 : Remarques de clarté</p> <p><input checked="" type="checkbox"/> Cadre 5 : Déclaration motivée quand à la Nouveauté, l'Activité Inventive et l'Application Industrielle</p> <p><input type="checkbox"/> Cadre 6 : Observations à propos de certaines revendications dont aucune recherche significative n'a pu être effectuée</p> <p><input type="checkbox"/> Cadre 7 : Défaut d'unité d'invention</p>	
Examineur: A. EL KADIRI	Date d'établissement du rapport : 23/10/2014
Téléphone: 212 5 22 58 64 14	



## Partie 1 : Considérations générales

Cadre 1 : base du présent rapport

Les pièces suivantes de la demande servent de base à l'établissement du présent rapport :

- Description  
4 Pages
- Revendications  
No. 1-7
- Planches de dessin  
2/2 Pages

## Partie 2 : Rapport de recherche

Classement de l'objet de la demande :

CIB : C05F17/00; C05F17/02

Bases de données électroniques consultées au cours de la recherche :

EPOQUE, Espacenet, Orbit

Catégorie*	Documents cités avec, le cas échéant, l'indication des passages pertinents	N° des revendications visées
X	EP0543041, BOEHNENSIEKER FRANZ, 26-05-1993	1, 3-7
Y	Document Entier	2
Y	<a href="http://www.compostage.info/index.php?option=com_content&amp;view=article&amp;id=14&amp;Itemid=12">http://www.compostage.info/index.php?option=com_content&amp;view=article&amp;id=14&amp;Itemid=12</a> , 26-05-2009	2

### \*Catégories spéciales de documents cités :

-« X » document particulièrement pertinent ; l'invention revendiquée ne peut être considérée comme nouvelle ou comme impliquant une activité inventive par rapport au document considéré isolément  
-« Y » document particulièrement pertinent ; l'invention revendiquée ne peut être considérée comme impliquant une activité inventive lorsque le document est associé à un ou plusieurs autres documents de même nature, cette combinaison étant évidente pour une personne du métier  
-« A » document définissant l'état général de la technique, non considéré comme particulièrement pertinent  
-« P » documents intercalaires ; Les documents dont la date de publication est située entre la date de dépôt de la demande examinée et la date de priorité revendiquée ou la priorité la plus ancienne s'il y en a plusieurs  
-« E » Éventuelles demandes de brevet interférentes. Tout document de brevet ayant une date de dépôt ou de priorité antérieure à la date de dépôt de la demande faisant l'objet de la recherche (et non à la date de priorité), mais publié postérieurement à cette date et dont le contenu constituerait un état de la technique pertinent pour la nouveauté



### Partie 3 : Opinion sur la brevetabilité

Cadre 5 : Déclaration motivée quand à la Nouveauté, l'Activité Inventive et l'Application Industrielle

Nouveauté (N)	Revendications 1, 3-7 Revendications 2	Oui Non
Activité inventive (AI)	Revendications aucune Revendications 1-7	Oui Non
Possibilité d'application Industrielle (PAI)	Revendications 1-7 Revendications aucune	Oui Non

est fait référence aux documents suivants. Les numéros d'ordre qui leur sont attribués ci après seront utilisés dans toute la suite de la procédure

D1 : EP0543041, BOEHNENSIEKER FRANZ, 26-05-1993

D2 : [http://www.compostage.info/index.php?option=com\\_content&view=article&id=14&Itemid=12](http://www.compostage.info/index.php?option=com_content&view=article&id=14&Itemid=12),  
26-05-2009

#### 1. Nouveauté (N) :

Le document D1 divulgue un composteur rotatif constitué de deux compartiments de compostage comprenant des moyens de broyage, des moyens de mélangeage, des ouvertures d'alimentation et d'évacuation, un châssis, un verrou de rotation, le composteur peut avoir une orientation verticale, et le traitement est effectué sous l'apport d'air frais chauffé.

Donc l'objet des revendications 1, 3-7 n'est pas nouveau conformément à l'article 26 de la loi 17/97 telle que modifiée et complétée parla loi 23/13.

#### 2. Activité inventive (AI) :

Le document D1 divulgue (voir le document D1 entier) un composteur rotatif constitué de compartiments de compostage comprenant des moyens de broyage, des moyens de mélangeage, des ouvertures d'alimentation et d'évacuation, un châssis, un verrou de rotation, le composteur peut avoir une orientation verticale, et le traitement est effectué sous l'apport d'air frais chauffé.

L'objet de la revendication 2 diffère du document D1 en ce que les deux compartiments sont munis d'une pluralité d'orifices.

L'effet de cette différence est l'aération de la matière et l'évacuation d'excès du liquide. Et donc le problème que propose de résoudre la demande est de vérifier les paramètres de compostage : humidité, aération. La solution proposée dans la présente demande ne peut être considérée comme impliquant une activité inventive pour les raisons suivantes :

Le fait d'utiliser les trous des compartiments pour aérer le compost et évacuer l'excès du liquide est connu de l'homme de métier. (voir document D2)

Donc l'objet de la revendication 2 n'implique pas une activité inventive conformément à l'article 28 de la loi 17/97 telle que modifiée et complétée par la loi 23/13.



Les revendications dépendantes 2-7 ne contiennent aucune caractéristique qui, en combinaison avec celles de l'une quelconque des revendications à laquelle se réfèrent, définit un objet qui satisfasse aux exigences de brevetabilité en ce qui concerne la nouveauté ou/et l'activité inventive.

Donc, la présente demande ne remplit pas les conditions énoncées dans l'article 22 de la loi 17/97, l'objet des revendications 1-7, n'est pas nouveau et/ou n'implique pas une activité inventive conformément aux articles 26 & 28 de la loi 17/97 telle que complétée et modifiée par la loi 23/13.

**3. Possibilité d'application industrielle (PAI) :**

L'objet de la présente invention est susceptible d'application industrielle au sens de l'article 29 de la loi 17-97 telle que modifiée et complétée par la loi 23-13, parce qu'il présente une utilité déterminée, probante et crédible.