



(12) FASCICULE DE BREVET

- (11) N° de publication : **MA 37208 A1** (51) Cl. internationale : **H01Q 1/00**
- (43) Date de publication : **29.02.2016**

(21) N° Dépôt : **37208**

(22) Date de Dépôt : **14.07.2014**

(71) Demandeur(s) : **LALJ HICHAM, HAY CHABAB, BLOC 48, N°4 CYM, RABAT (MA)**

(72) Inventeur(s) : **GRIGUER HAFID ; LALJ HICHAM**

(74) Mandataire : **ATTMANE ZAHIDI**

(54) Titre : **DISPOSITIF D'ALIMENTATION ET/OU CHARGEMENT ÉLECTRIQUE À BASE D'UN SYSTÈME DE SONDAS ABSORBANTES FAITES DE MÉTA-MATÉRIAUX POUR LES BESOINS DES DISPOSITIFS FIXES ET/OU MOBILES ÉLECTRIQUEMENT AUTONOME**

(57) Abrégé : La présente invention se rapporte au domaine des antennes de télécommunication. En particulier elle est une cellule métallo-diélectrique raisonnante sub-longueur d'onde, réalisée par la technologie des métamatériaux. Cette cellule est particulièrement multibandes couvrant simultanément plusieurs bandes de fréquences du domaine électromagnétique. Elle présente l'avantage de pouvoir capter un maximum de rayonnement électromagnétique, grâce à une géométrie particulière, pour des applications qui nécessitent des antennes avec un gain élevé.

Cellule Metamatériau multibande à base d'une topologie metallo-diélectrique, sub-longueur d'onde et log-périodique

Abrégé :

29 FEV 2016

5 La présente invention se rapporte au domaine des antennes de télécommunication. En particulier elle est une cellule métalldiélectrique raisonnante sub-longueur d'onde, réalisée par la technologie des métamatériaux. Cette cellule est particulièrement multibandes couvrant simultanément plusieurs bandes de fréquences du domaine électromagnétique. Elle présente l'avantage de pouvoir capter un maximum de
10 rayonnement électromagnétique, grâce à une géométrie particulière, pour des applications qui nécessitent des antennes avec un gain élevé.

15

20

Cellule Meta-matériaux multi-bandes à base d'une topologie métallo-diélectrique, sub-longueur d'onde et log-périodique

Domaine de l'invention :

5 La présente invention concerne le domaine des antennes. En particulier, elle se rapporte à une nouvelle géométrie de cellule métallo-diélectrique raisonnante sub-longueur d'onde, réalisée par la technologie des méta-matériaux. Cette cellule est particulièrement multi-bandes couvrant simultanément plusieurs bandes de fréquences du domaine électromagnétique. La cellule métallo-diélectrique constitue, de manière non limitative, une
10 composante d'une structure antennaire.

Arrière plan de l'invention :

Le développement rapide des technologies de télécommunications a exigé l'amélioration de la sensibilité des antennes, en particulier ceux de taille miniaturisée. Un des facteurs pour atteindre un tel objectif est d'améliorer la qualité du matériau de l'antenne ainsi que sa
15 géométrie.

Les méta-matériaux constituent l'une des solutions pour rendre l'antenne plus sensible aux ondes électromagnétiques.

Les Métamatériaux sont des matériaux présentant des propriétés que l'on ne rencontre pas à priori dans la nature. Par définition, ce sont des matériaux artificiels composés d'une
20 structure d'inclusions périodiques de faibles dimensions par rapport à la longueur d'onde, ce qui classe les Métamatériaux parmi les matériaux non homogènes.

Dans le domaine de la physique des matériaux et en particulier en électromagnétisme, un matériau homogène tel que le diélectrique ou le conducteur, peut être caractérisé par ses paramètres intrinsèques constitutifs qui sont la permittivité (ϵ) et la perméabilité (μ), tandis
25 que pour les matériaux non homogènes tels que les Métamatériaux, ils peuvent être caractérisés par des paramètres dits « effectifs » ce qui correspond à un matériau équivalent. Nous notons que leurs permittivités et perméabilités effectives s'écrivent sous la forme suivant μ_{eff} , ϵ_{eff} avec un indice de réfraction :

$$\eta_{\text{eff}} = \sqrt{\mu_{\text{eff}} \cdot \epsilon_{\text{eff}}}$$

A l'origine de l'activité électromagnétique et de la périodicité des inclusions formant le Métamatériau, ce dernier peut donner naissance à des paramètres effectifs séparément négatifs ou simultanément négatifs, ce qui est illustre par un $\eta_{\text{eff}} < 0$.

5 Ces dites propriétés engendreront l'inversion des lois de la physique classique telles que :

- L'inversion de la loi de Snell-Descartes avec un indice de réfraction négatif ;
- L'inversion de l'effet Doppler ;
- L'inversion du rayonnement de Cerenkov.

10 Nous distinguons dans le domaine des micro-ondes quatre catégories de matériaux et ceci selon le signe de leur permittivité et perméabilité,

Les Matériaux doublement positifs (DPS) :

Les matériaux DPS (Double Positive) sont les matériaux qui présentent des paramètres intrinsèques positifs et non nuls ($\epsilon > 0$ et $\mu > 0$)

Les Matériaux à perméabilité négative (MNG) :

15 Les matériaux MNG (~~Double Positive~~) sont les matériaux qui présentent une perméabilité négative ($\mu < 0$)

Les Matériaux à permittivité négative (ENG) :

Les matériaux ENG (~~Double Positive~~) sont les matériaux qui présentent une permittivité négative ($\epsilon < 0$)

20 **Les Matériaux doublement négatifs (DNG) :**

Les matériaux DNG sont les matériaux ayant simultanément une permittivité et une perméabilité négatives, ces Métamatériaux peuvent être réalisés par des cellules << imbriquées >> ou des cellules << combinées >>.

Conditions d'excitations :

Pour que les cellules unitaires Métamatériaux aient un comportement Métamateriau, il faut que l'orientation du champ électrique et/ou magnétique soit bien choisie pour exciter la résonance.

- 5 Pour un Métamateriau du type MNG formé par des boucles métalliques doit être excité à l'aide d'un champ H doit être perpendiculaire à l'axe des boucles.

Pour un Métamateriau du type ENG formé par des tiges métalliques doit être excité à l'aide d'un champ E doit être parallèle aux tiges.

- 10 Les cellules métamatériaux déjà conçues dans d'autres travaux présente seulement un comportement métamatériaux dans une bande unique.

Objectif de l'invention :

- 15 L'invention a notamment comme objectif de réaliser, à l'aide de la technologie des métamatériaux, une structure de métamatériaux multi bande, couvrant simultanément plusieurs bandes de fréquences du domaine électromagnétique, présentant une simplicité de réalisation sous forme industrielle, tout en étant compatible avec de nombreuses applications.

Un autre objectif de la présente invention est d'améliorer le fonctionnement des cellules méta-matériaux en permettant un fonctionnement multi-bande et un gain considérable.

Description de l'invention :

- 20 Conformément à cet objectif, selon un premier aspect, l'invention concerne une structure de méta-matériau comprenant :

- Un support en matériau diélectrique, magnétique ou magnéto diélectrique, le dit support comprenant une face supérieur et une face inférieur.

- 25 - Un résonateur disposé sur la face supérieure du support et comprenant une boucle, la dite boucle est formée, a titre non limitatif, par une piste métallique et comprend une fente capacitive, la boucle est dimensionnée pour capter une longueur d'onde fixe.

Avantageusement, la boucle métallique doit être excitée à l'aide d'un champ magnétique, le dit champ doit être perpendiculaire à l'axe de la boucle.

Avantageusement, la boucle carrée comprend des micro-résonateurs disposés d'une manière perpendiculaire à la circonférence.

- 5 De façon avantageuse, les micro-résonateurs ont une hauteur en fonction de la longueur d'onde ($\lambda_i/10$). Chaque micro-résonateur est dimensionné pour capter une longueur d'onde λ_i selon une disposition log-périodique.

Avantageusement, les micro-résonateurs sont séparés par une distance, la dite distance est en calculée en fonction de la longueur d'onde selon une loi logarithmique.

- 10 Avantageusement, les micro-résonateurs métalliques doivent être excités à l'aide d'un champ électrique, le dit champ doit être parallèle aux plan des micro-résonateurs.

Selon un second mode de réalisation la boucle est de forme circulaire à base de méta-matériau, avec des micro-résonateurs disposés de manière perpendiculaire à la circonférence.

15

D'autres particularités et caractéristiques de l'invention ressortiront de la description détaillée d'un mode de réalisation avantageux présenté ci-dessous, à titre d'illustration.

La Fig. 1 représente un schéma de principe d'un résonateur **(11)** fixé sur la face supérieure d'un Substrat **(12)** diélectrique, magnétique ou magnéto diélectrique.

- 20 Fig. 2 est schéma de principe d'une cellule comprenant un Micro-résonateur métallique **(21)** responsable d'une résonance à une fréquence ou **(22)** est la distance séparant deux micro-résonateurs. Les micro résonateurs sont fixés perpendiculairement à la Boucle métallique **(22)** qui dispose d'une fente capacitive **(23)**.

- Fig. 3 représente les conditions d'excitation électrique **(31)** des tiges métalliques dans une
25 boîte de calcul **(32)**.

Fig. 4 représente les conditions d'excitation magnétique (41) de la boucle métallique dans une boîte de calcul (42).

Fig. 5 représente le port d'excitation de la cellule méta matériau (51) dans une boîte de calcul (52).

5 Fig. 6 est une représentation de la cellule objet de l'invention comprenant des micro-résonateurs métalliques (61) qui suivent une loi logarithmique afin d'assurer une multiple résonance, une boucle métallique rectangulaire (62) et une fente capacitive (63).

Fig. 7 est une cellule comprenant des micro-résonateurs métalliques circulaire (73) suivent
10 une loi logarithmique afin d'assurer une multiple résonance, une boucle métallique circulaire (71) et une fente capacitive (72).

La cellule inventée est particulièrement utilisable aux applications planaires dans les domaines de télécommunications civile et militaire. A titre purement indicatif cette invention est utilisable pour réaliser des absorbants électromagnétiques multi bandes
15 nécessaires pour les systèmes de gestion des radars, de la furtivité et de la transformation énergétique.

20

25

Revendications :

1. Cellule multi-bands à base de méta-matériaux **caractérisée en ce qu'elle est composée:**
 - d'un support (12) en matériau diélectrique, magnétique ou magnéto diélectrique, le dit support comprenant une face supérieure et une face inférieure.
 - d'un résonateur (11) disposé sur la face supérieure du support (12) et comprenant une boucle (63), la dite boucle est formée, a titre non limitatif, par une piste métallique et comprend une fente capacitive (64), la boucle est dimensionné pour capter une longueur d'onde fixe.
 - d'une série de micro-résonateurs (61) disposés d'une manière perpendiculaire à la circonférence. Chaque micro-résonateur est dimensionné pour capter une longueur d'onde λ_i selon une disposition log-périodique.
2. Cellule multi-bands à base de méta-matériaux selon la revendication 1 **caractérisée en ce que chaque** micro-résonateur (61) a une hauteur égale à $\lambda_i/10$ ou λ_i est la longueur d'onde (i) à capter.
3. Cellule multi-bands à base de méta-matériaux selon les revendications 1 et 2 **caractérisée en ce que** les micro-résonateurs sont séparés par une distance (d_i). La dite distance est calculée en fonction de la longueur d'onde selon une loi logarithmique.
4. Cellule multi-bands à base de méta-matériaux selon les revendications 1 à 3 **caractérisée en ce que** la boucle a une forme carrée.
5. Cellule multi-bands à base de méta-matériaux selon les revendications 1 à 3 **caractérisée en ce que** la boucle a une forme circulaire.
6. Cellule multi-bands à base de méta-matériaux selon les revendications 1 à 5 **caractérisée en ce que** les micro-résonateurs métalliques sont excités à l'aide d'un champ électrique parallèle à leurs plans.
7. Cellule multi-bands à base de méta-matériaux selon les revendications 1 à 5 **caractérisée en ce que** la boucle métallique est excitée à l'aide d'un champ magnétique perpendiculaire à son axe de symétrie géométrique.

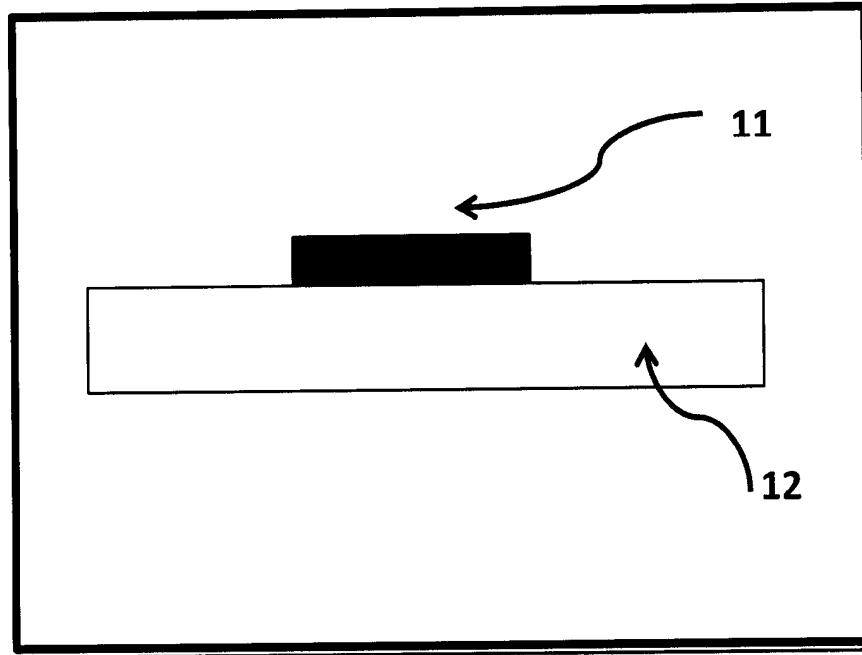


Fig. 1

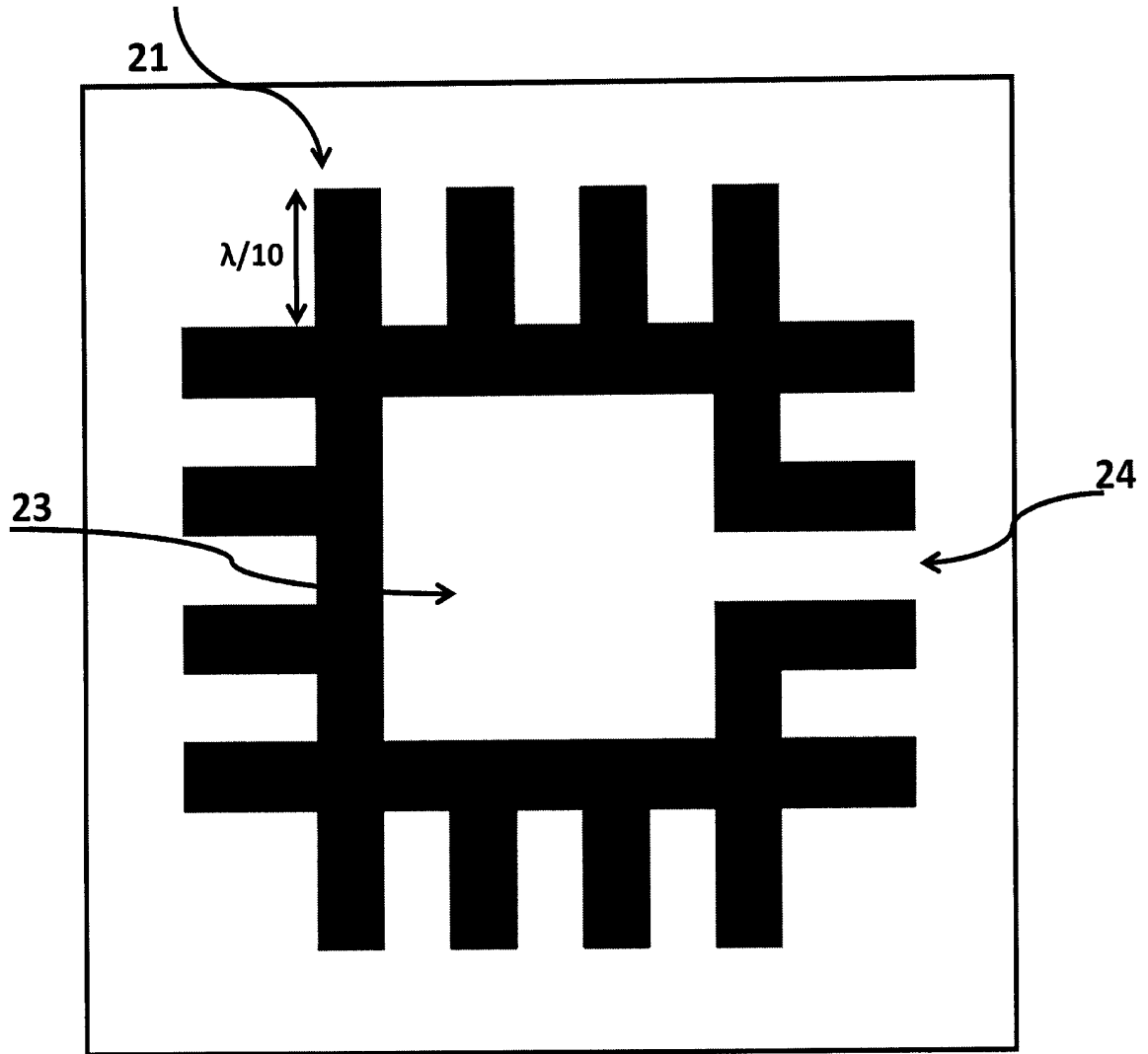


Fig. 2

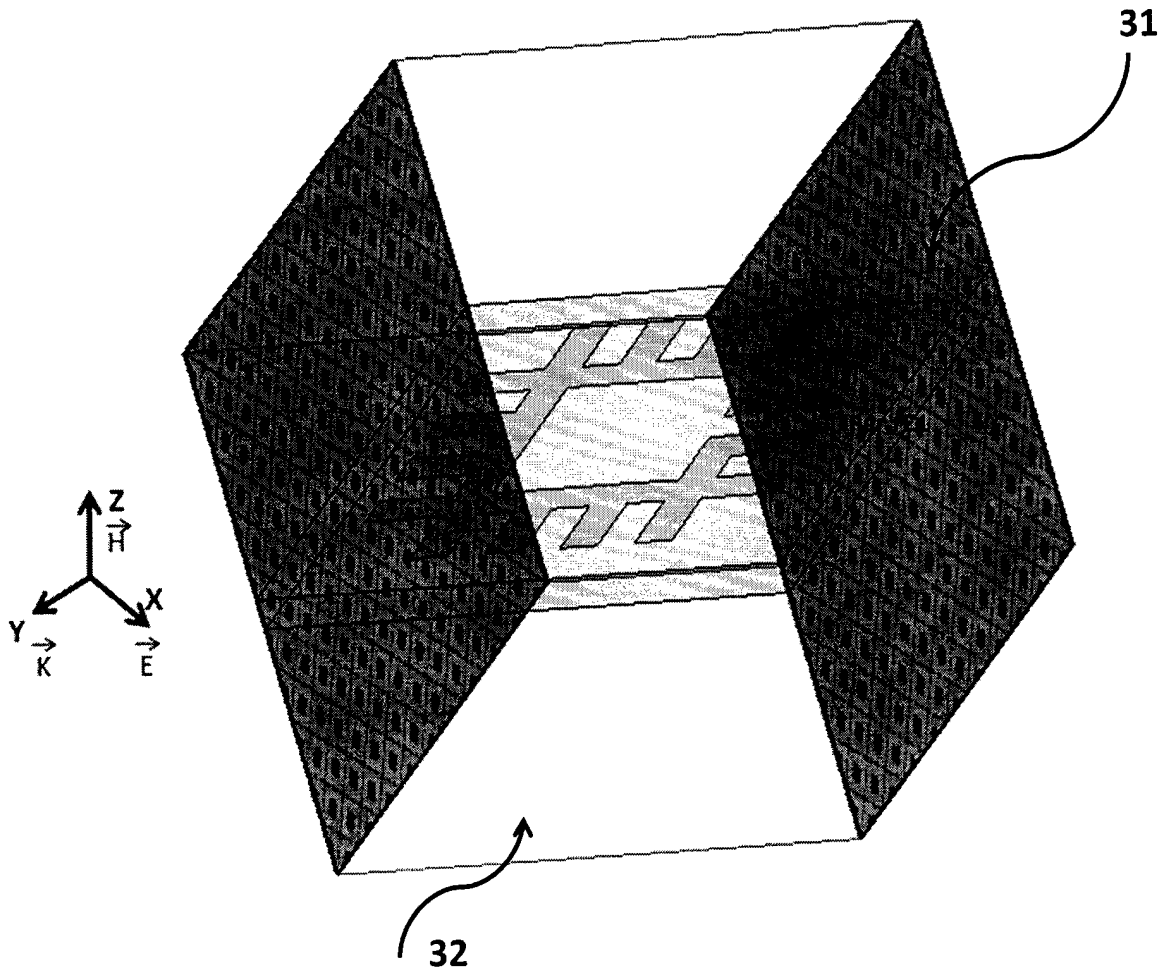


Fig. 3

4/7

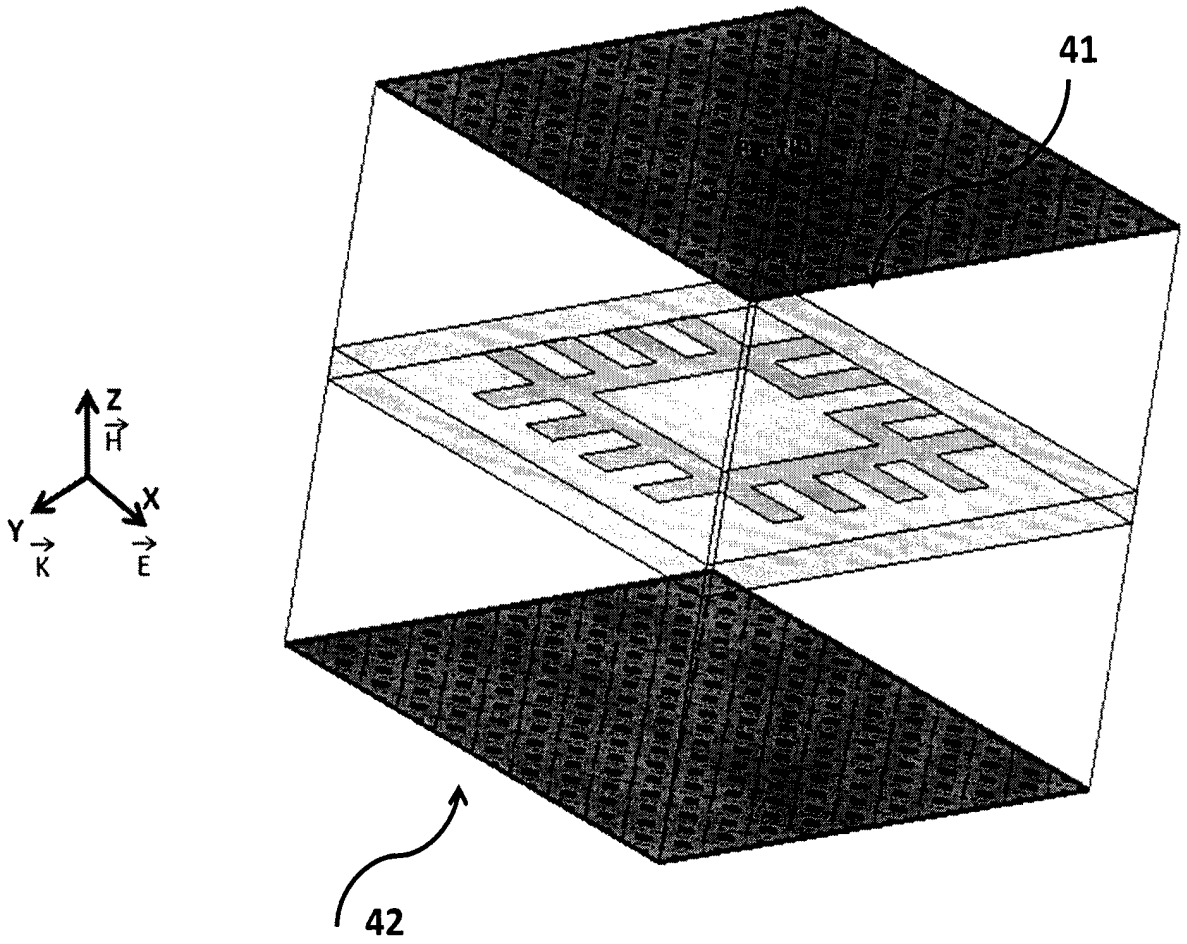


Fig. 4

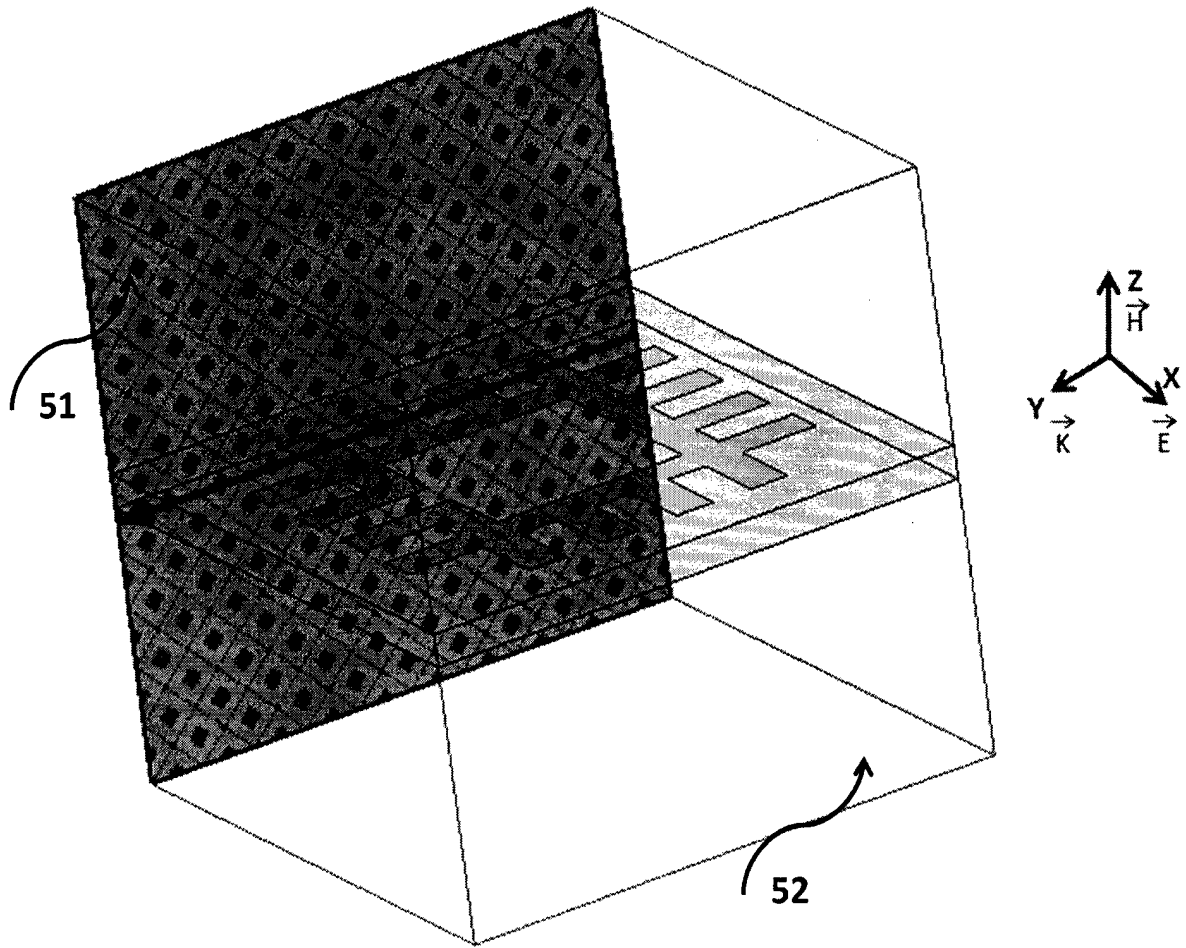


Fig. 5

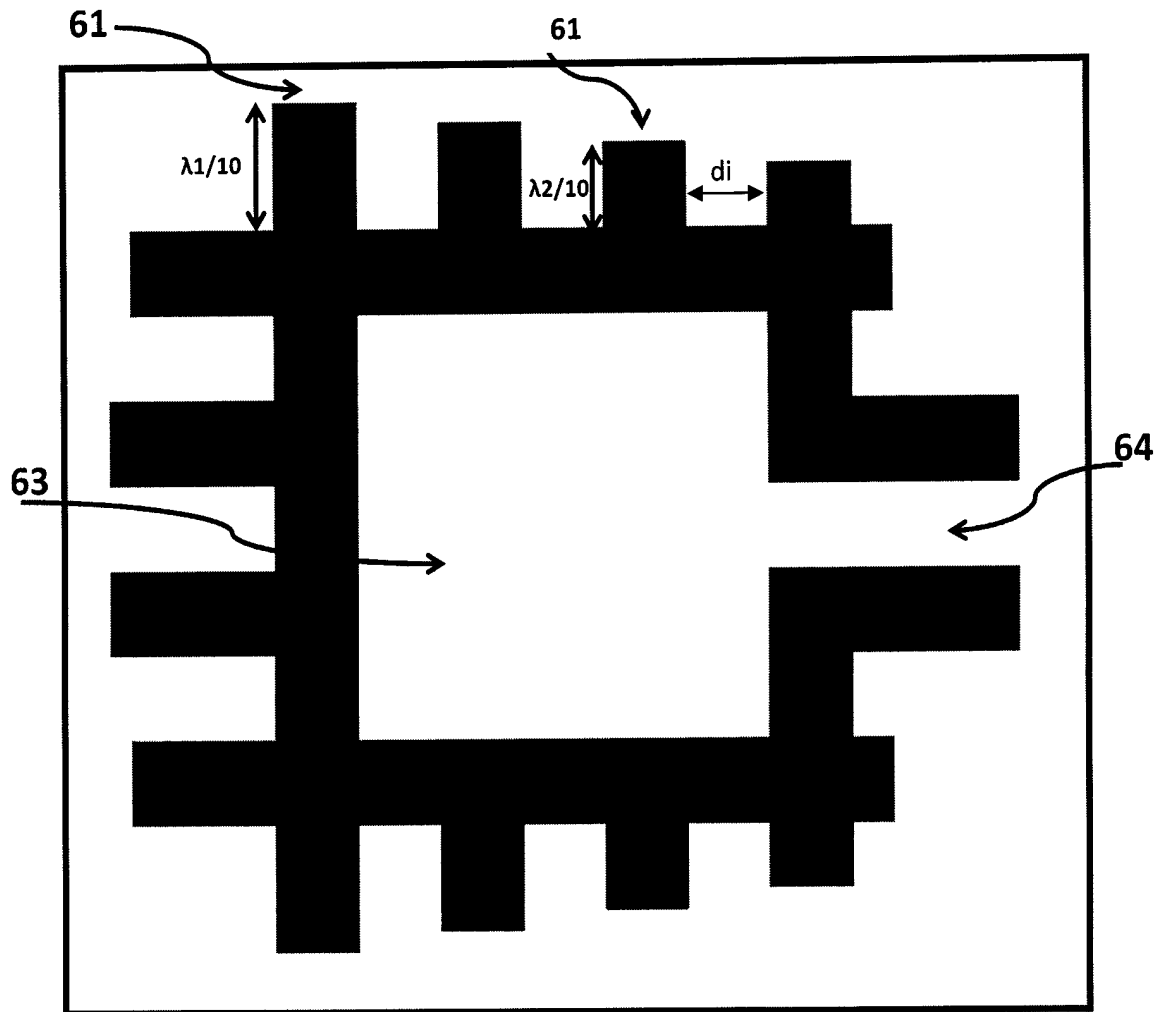


Fig. 6

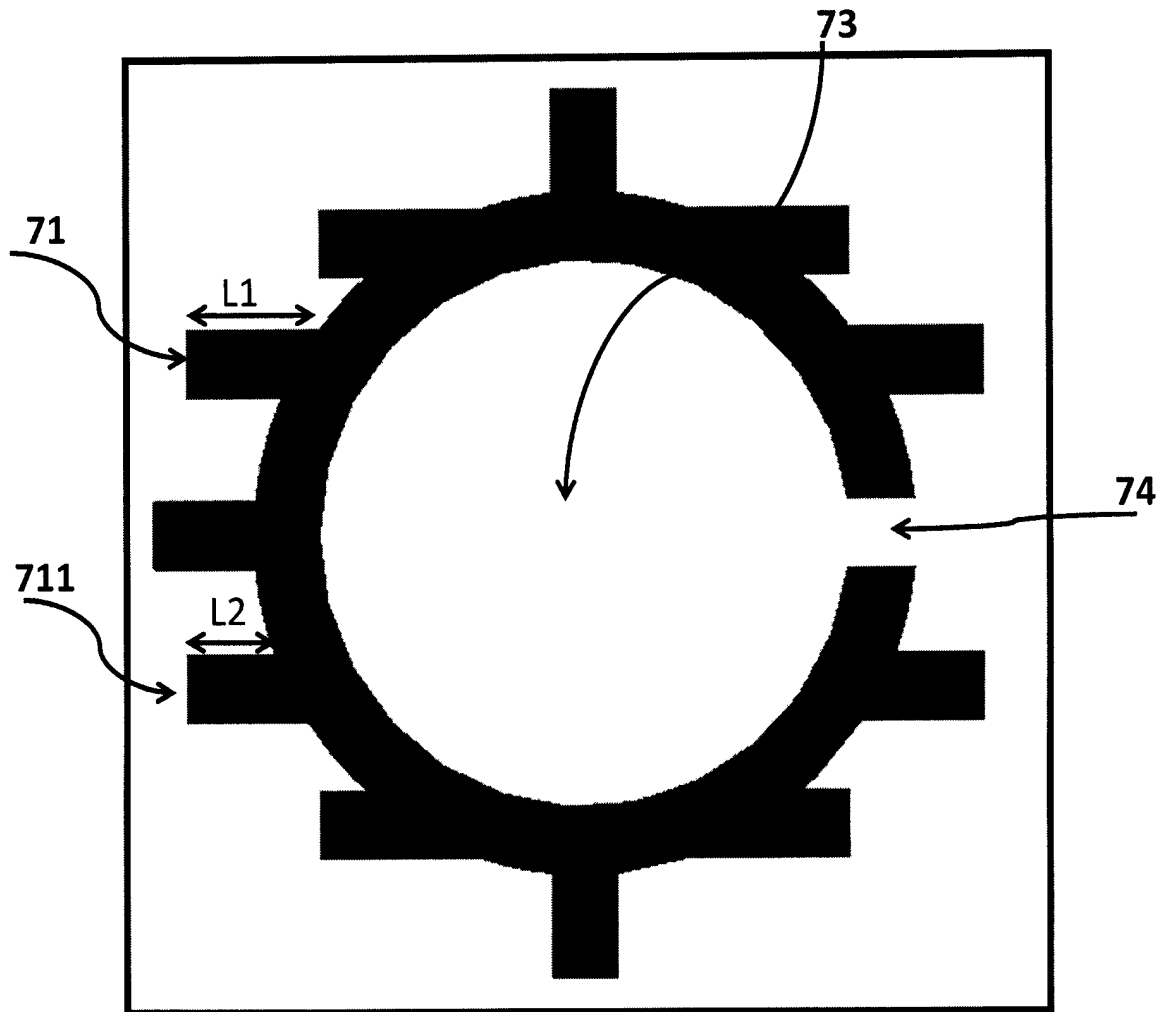
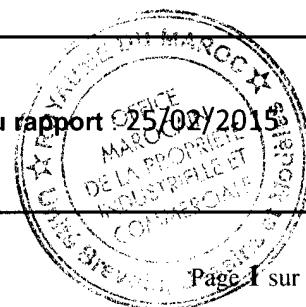


Fig. 7



**RAPPORT DE RECHERCHE
AVEC OPINION SUR LA BREVETABILITE**
(Conformément aux articles 43 et 43.2 de la loi 17-97 relative à la
protection de la propriété industrielle)

Renseignements relatifs à la demande	
N° de la demande : 37208	Date de dépôt : 14/07/2014
Déposant : LALJ HICHAM; GRIGUER HAFID and EMSI	
Intitulé de l'invention : DISPOSITIF D'ALIMENTATION ET/OU CHARGEMENT ÉLECTRIQUE À BASE D'UN SYSTÈME DE SONDAS ABSORBANTES FAITES DE MÉTA-MATÉRIAUX POUR LES BESOINS DES DISPOSITIFS FIXES ET/OU MOBILES ÉLECTRIQUEMENT AUTONOME	
Le présent document est le rapport de recherche avec opinion sur la brevetabilité établi par l'OMPIC conformément aux articles 43 et 43.2, et notifié au déposant conformément à l'article 43.1 de la loi 17-97 relative à la protection de la propriété industrielle telle que modifiée et complétée par la loi 23-13.	
Les documents cités par l'examineur dans la partie rapport de recherche sont joints au présent document	
Le présent rapport contient des indications relatives aux éléments suivants :	
Partie 1 : Considérations générales	
<input checked="" type="checkbox"/> Cadre 1 : Base du présent rapport	
<input type="checkbox"/> Cadre 2 : Priorité	
<input type="checkbox"/> Cadre 3 : Titre et/ou Abrégé tel qu'ils sont définitivement arrêtés	
Partie 2 : Rapport de recherche	
Partie 3 : Opinion sur la brevetabilité	
<input type="checkbox"/> Cadre 4 : Remarques de clarté	
<input checked="" type="checkbox"/> Cadre 5 : Déclaration motivée quant à la Nouveauté, l'Activité Inventive et l'Application Industrielle	
<input type="checkbox"/> Cadre 6 : Observations à propos de certaines revendications dont aucune recherche significative n'a pu être effectuée	
<input type="checkbox"/> Cadre 7 : Défaut d'unité d'invention	
Examineur: BAMI MOHAMMED	Date d'établissement du rapport : 25/02/2015
Téléphone: 212 5 22 58 64 14/00	
Email : bami@ompic.ma	



Partie 1 : Considérations générales

Cadre 1 : base du présent rapport

Les pièces suivantes de la demande servent de base à l'établissement du présent rapport :

- Description
5 Pages
- Revendications
7
- Planches de dessin
7 Pages

Partie 2 : Rapport de recherche**Classement de l'objet de la demande :**

CIB : H01Q 1/00

Bases de données électroniques consultées au cours de la recherche :

EPOQUE, Orbit

Catégorie*	Documents cités avec, le cas échéant, l'indication des passages pertinents	N° des revendications visées
A	http://www.hindawi.com/journals/ijap/2012/859429/#B10 ; Hong-Min Lee and Hyung-Sup Lee ; 28/10/ 2012	1-7
A	US8547281 B2 ; Emw Co., Ltd., Pohang University Of Science Industry-Academy Cooperation ; 01/10 2013	1-7

***Catégories spéciales de documents cités :**

-« X » document particulièrement pertinent ; l'invention revendiquée ne peut être considérée comme nouvelle ou comme impliquant une activité inventive par rapport au document considéré isolément
-« Y » document particulièrement pertinent ; l'invention revendiquée ne peut être considérée comme impliquant une activité inventive lorsque le document est associé à un ou plusieurs autres documents de même nature, cette combinaison étant évidente pour une personne du métier
-« A » document définissant l'état général de la technique, non considéré comme particulièrement pertinent
-« P » documents intercalaires ; Les documents dont la date de publication est située entre la date de dépôt de la demande examinée et la date de priorité revendiquée ou la priorité la plus ancienne s'il y en a plusieurs
-« E » Éventuelles demandes de brevet interférentes. Tout document de brevet ayant une date de dépôt ou de priorité antérieure à la date de dépôt de la demande faisant l'objet de la recherche (et non à la date de priorité), mais publié postérieurement à cette date et dont le contenu constituerait un état de la technique pertinent pour la nouveauté

Partie 3 : Opinion sur la brevetabilité

Cadre 5 : Déclaration motivée quant à la Nouveauté, l'Activité Inventive et l'Application Industrielle

Nouveauté (N)	Revendications 1-7 Revendications aucune	Oui Non
Activité inventive (AI)	Revendications 1-7 Revendications aucune	Oui Non
Possibilité d'application Industrielle (PAI)	Revendications 1-7 Revendications aucune	Oui Non

Il est fait référence aux documents suivants. Les numéros d'ordre qui leur sont attribués ci-après seront utilisés dans toute la suite de la procédure

D1 : <http://www.hindawi.com/journals/ijap/2012/859429/#B10>

1. Nouveauté (N) :

Aucun document ne divulgue l'ensemble des caractéristiques techniques citées dans les revendications 1-7.

Par conséquent, l'objet des revendications 1-7 est nouveau au sens de l'article 26 de la loi 17-97 modifiée et complétée par la loi 23-13.

2. Activité inventive (AI) :

L'objet de la revendication 1 implique une activité inventive au sens de l'art. 28 de la loi 17/97. Le document D1 est considéré comme l'état de la technique le plus proche de l'objet de la revendication 1, et divulgue :

Une cellule multibande à base de métamatériaux caractérisée en ce qu'elle est composée d'un arrangement périodique d'un résonateur et d'une boucle carrée.

L'objet de la revendication 1 diffère de ce document en ce que, la cellule multi-bande est composée :

- D'un support en matériau diélectrique, magnétique ou magnéto diélectrique, ledit support comprenant une face supérieure et une face inférieure.
- Un résonateur disposé sur la face supérieure du support et comprenant une boucle, ladite boucle est formée par une piste métallique et comprend une fente capacitive, la boucle est dimensionné pour capter une longueur d'onde fixe.
- D'une série de micro-résonateurs disposés d'une manière perpendiculaire à la circonférence. Chaque micro-résonateur est dimensionné pour capter une longueur d'onde selon une disposition log-périodique.

Le problème objectif que la présente invention se propose de résoudre peut donc être considéré comme : La conception d'une nouvelle cellule multibande à base de métamatériaux.

La solution à ce problème, proposée dans la revendication indépendante 1 de la présente demande n'est pas connue dans l'art antérieur. L'homme du métier alors n'a aucune raison à arriver à cette solution. Par conséquent, l'objet des revendications 1-7 implique une activité inventive au sens de l'article 28 de la loi 17-97 modifiée et complétée par la loi 23-13

3. Possibilité d'application industrielle (PAI) :

L'objet de la présente invention est susceptible d'application industrielle au sens de l'article 29 de la loi 17-97 telle que modifiée et complétée par la loi 23-13, parce qu'il présente une utilité déterminée, probante et crédible.