

ROYAUME DU MAROC

OFFICE MAROCAIN DE LA PROPRIETE (19)
INDUSTRIELLE ET COMMERCIALE



المملكة المغربية

المكتب المغربي
للملكية الصناعية والتجارية

(12) FASCICULE DE BREVET

(11) N° de publication :
MA 37125 A1

(51) Cl. internationale :
F03B 17/00

(43) Date de publication :
29.01.2016

(21) N° Dépôt :
37125

(22) Date de Dépôt :
11.06.2014

(71) Demandeur(s) :
CHERKI MOURAD, DOUAR HSINAT KHNICHETE (MA)

(72) Inventeur(s) :
CHERKI MOURAD

(54) Titre : **MOTEUR PNEUMATIQUE AUTOMATIQUE**

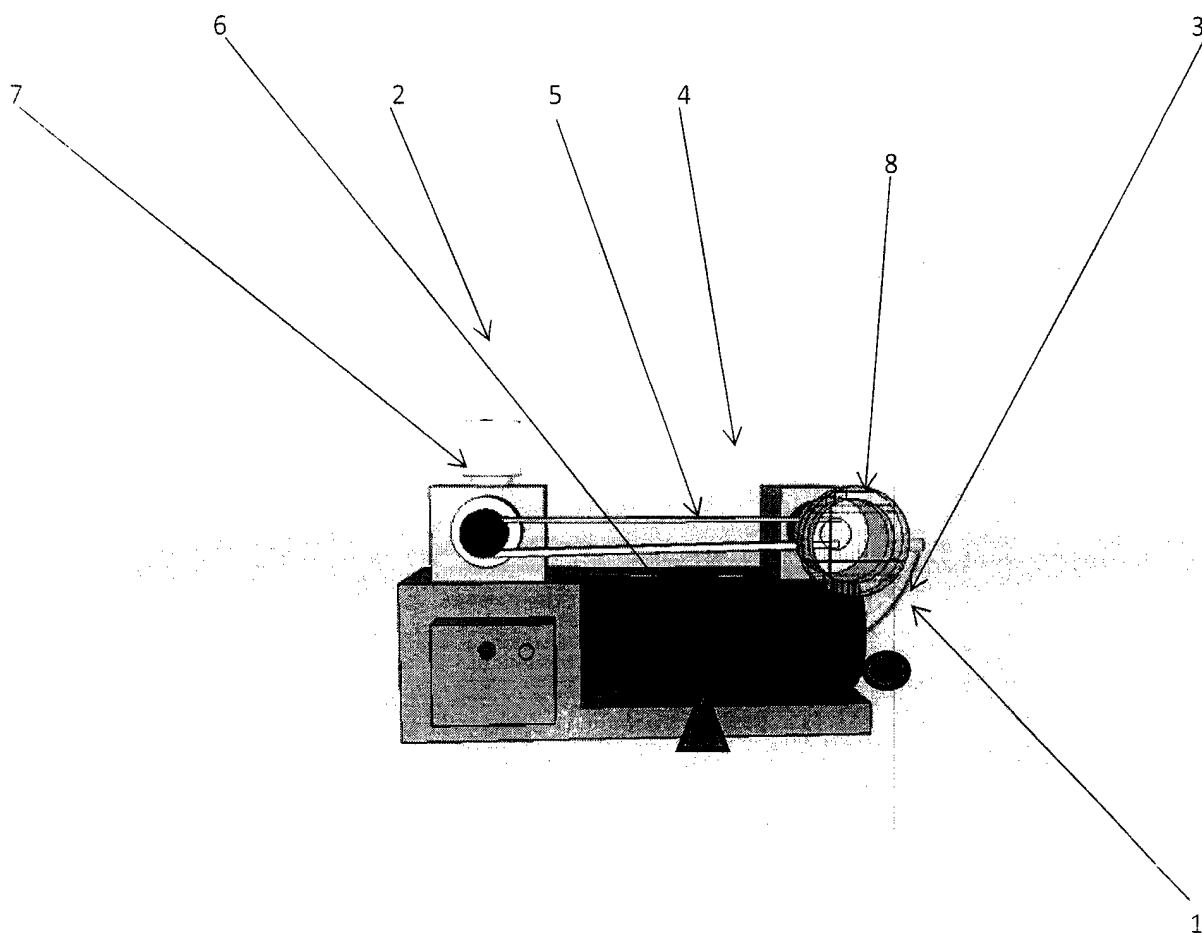
(57) Abrégé : Le générateur automatique pneumatique un dispositif de génération électriques par pneuxnatique. La presente invention propose un moteur pneumatique automatique pour créer de l'énergie électrique par organes mécaniques pneumatiques.

Dispositif moteur pneumatique automatique

Le générateur automatique pneumatique un dispositif de génération électriques par pneumatique

La prestation invention propose de mateur pneumatique automatique pour crier énergies électriques par suette plusieurs organes mécaniques pneumatiques

Pour se faire le caractérisé de revendication



FID- 1

En revanche l'électricité au siècle est, un défi qui a des conséquences très importantes sur le fonctionnement des réseaux de production et de distribution d'énergie électrique.

Comment quantifier l'énergie, et pourquoi parler de puissance ?

Quel que soit son type, toute énergie dépend du temps. Plus on fait travailler un système (l'énergie s'appelle aussi le travail), plus la quantité d'énergie mise en jeu augmente.

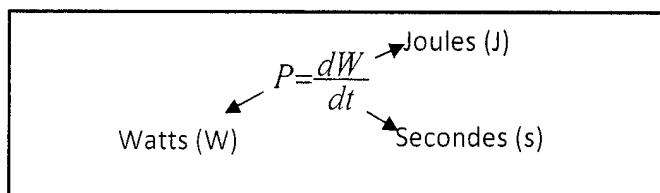
Il est alors très peu pratique de manipuler et de mesurer ces quantités puisqu'elles sont en perpétuelle expansion.

Il est beaucoup plus aisé de raisonner sur la quantité d'énergie par unité de temps, c'est ce qu'on appelle **la puissance** dont l'unité est le Watt (W).

On retiendra la formule fondamentale :

$$P = \frac{dW}{dt}$$

Watts (W) Joules (J) Secondes (s)



Revendication

- 1 moteur pneumatique automatique génération les énergies électrique
 - 2' dispositif indépendant moteur pneumatique pour trainer le couroi de compresseur
 - 3 flexible d'alimentation pneumatique organe d'aspiration de l'Aire purge automatique d'eau
 - 6 manomètre de pression sortir de roulement réservoir de l'Air comprimé poulie de couroi couroi pour trier l'alternateur électrique
 - 2 moteur pneumatique automatique de création les énergies électrique selon la revendication 1 caractérisé en ce que de flexible de pour alimentation du moteur
 - 3 moteur pneumatique automatique création l'énergie électrique selon la revendication 2 caractérisé en ce que de compresseur à piston pur refoulements
 - 4 moteur pneumatique automatique création les énergies électrique selon la revendication 3 caractérisé en ce que manomètre de la pression
 - 5 moteur pneumatique automatique création les énergies électrique selon la revendication 4 caractérisé en ce que de couroi
 - 6 moteurs pneumatique automatique création les énergies électrique selon la revendication 5 caractérisé en ce que réservoir de l'Aire
 - 7 moteur pneumatique automatique création les énergies électriques selon la revendication 6 caractérisée en ce que purge automatique
 - 8 moteur pneumatique automatique création les énergies électrique selon la revendication 7 caractérisée en ce que poulie lié axe d'alternateur
 - 9 moteur pneumatique automatique création les énergies électrique selon la revendication 8 caractérisée en ce que cache d'alternateur
 - 10 moteur pneumatique selon la revendication 9 caractérisée en ce que stator de moteur
- Pneumatique

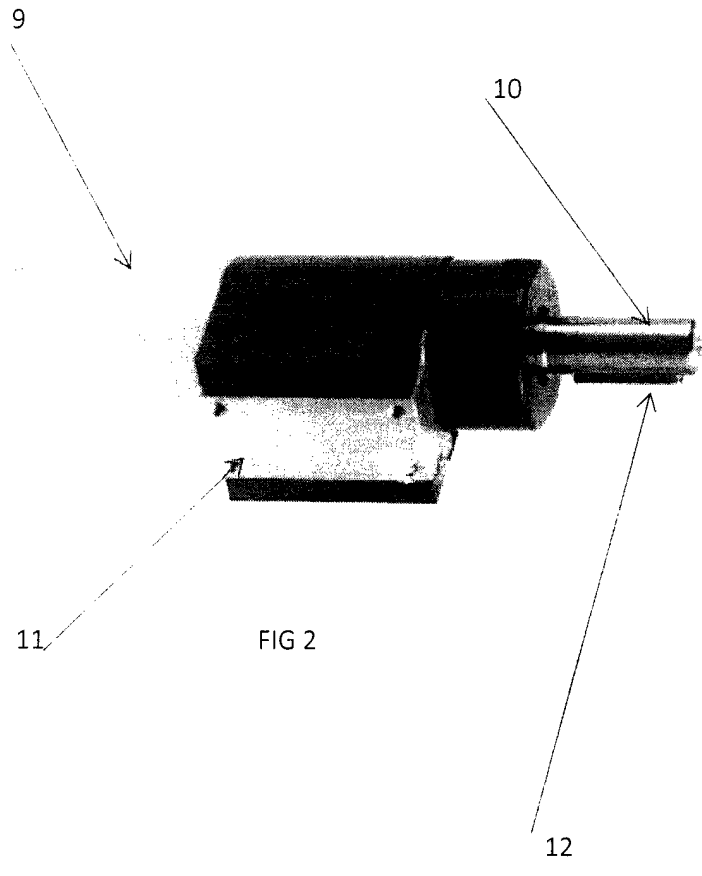


FIG 2

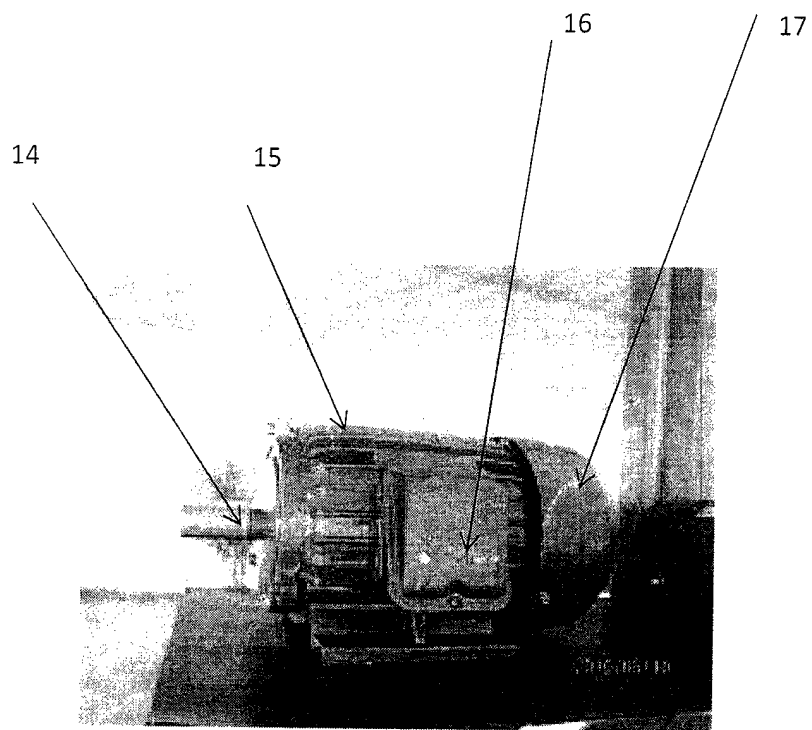


FIG 3



**RAPPORT DE RECHERCHE
AVEC OPINION SUR LA BREVETABILITE**
(Conformément aux articles 43 et 43.2 de la loi 17-97 relative à la
protection de la propriété industrielle)

Renseignements relatifs à la demande	
N° de la demande : 37125	Date de dépôt : 11/06/2014
Déposant : CHERKI MOURAD	
Intitulé de l'invention : MOTEUR PNEUMATIQUE AUTOMATIQUE	
<p>Le présent document est le rapport de recherche avec opinion sur la brevetabilité établi par l'OMPIC conformément aux articles 43 et 43.2, et notifié au déposant conformément à l'article 43.1 de la loi 17-97 relative à la protection de la propriété industrielle telle que modifiée et complétée par la loi 23-13.</p> <p>Les documents cités par l'examineur dans la partie rapport de recherche sont joints au présent document</p>	
<p>Le présent rapport contient des indications relatives aux éléments suivants :</p> <p>Partie 1 : Considérations générales</p> <p><input checked="" type="checkbox"/> Cadre 1 : Base du présent rapport</p> <p><input type="checkbox"/> Cadre 2 : Priorité</p> <p><input type="checkbox"/> Cadre 3 : Titre et/ou Abrégé tel qu'ils sont définitivement arrêtés</p> <p>Partie 2 : Rapport de recherche</p> <p>Partie 3 : Opinion sur la brevetabilité</p> <p><input checked="" type="checkbox"/> Cadre 4 : Remarques de clarté</p> <p><input checked="" type="checkbox"/> Cadre 5 : Déclaration motivée quant à la Nouveauté, l'Activité Inventive et l'Application Industrielle</p> <p><input type="checkbox"/> Cadre 6 : Observations à propos de certaines revendications dont aucune recherche significative n'a pu être effectuée</p> <p><input type="checkbox"/> Cadre 7 : Défaut d'unité d'invention</p>	
Examineur: FERHANE Mohamed Amine	Date d'établissement du rapport : 14/11/2015
Téléphone: 212 5 22 58 64 14/00	
Email : ferhane@ompic.ma	

Partie 1 : Considérations générales		
<p><i>Cadre 1 : base du présent rapport</i></p> <p>Les pièces suivantes de la demande servent de base à l'établissement du présent rapport :</p> <ul style="list-style-type: none"> • <u>Description</u> 2 Pages • <u>Revendications</u> 10 • <u>Planches de dessin</u> 3 Pages 		
Partie 2 : Rapport de recherche		
<p>Classement de l'objet de la demande : CIB : F 03B 17/00</p>		
<p>Bases de données électroniques consultées au cours de la recherche : EPOQUE, Orbit</p>		
Catégorie*	Documents cités avec, le cas échéant, l'indication des passages pertinents	N° des revendications visées
X	US7579700 ; MELLER MOSHE [US] ; 2009-08-25	1-10
<p>*Catégories spéciales de documents cités :</p> <p>-« X » document particulièrement pertinent ; l'invention revendiquée ne peut être considérée comme nouvelle ou comme impliquant une activité inventive par rapport au document considéré isolément -« Y » document particulièrement pertinent ; l'invention revendiquée ne peut être considérée comme impliquant une activité inventive lorsque le document est associé à un ou plusieurs autres documents de même nature, cette combinaison étant évidente pour une personne du métier -« A » document définissant l'état général de la technique, non considéré comme particulièrement pertinent -« P » documents intercalaires ; Les documents dont la date de publication est située entre la date de dépôt de la demande examinée et la date de priorité revendiquée ou la priorité la plus ancienne s'il y en a plusieurs -« E » Éventuelles demandes de brevet interférentes. Tout document de brevet ayant une date de dépôt ou de priorité antérieure à la date de dépôt de la demande faisant l'objet de la recherche (et non à la date de priorité), mais publié postérieurement à cette date et dont le contenu constituerait un état de la technique pertinent pour la nouveauté</p>		

Partie 3 : Opinion sur la brevetabilité**Cadre 4 : Remarques de clarté**

La demande ne remplit pas les conditions énoncées à l'article 35 de la loi 17-97 telle que modifiée et complétée par la loi 23-13, les revendications 1-10 n'étant pas claires, la grammaire et la syntaxe utilisées dans la rédaction des revendications 1-10 est tel qu'il est impossible de déterminer l'objet de la demande pour lequel la protection est recherchée.

Bien que les revendications 1,2,3 et 6 aient été rédigées sous forme de revendications indépendantes distinctes, il semble qu'elles aient le même objet et qu'elles ne diffèrent l'une de l'autre que par une variation dans la définition de l'objet pour lequel la protection est demandée. par conséquent ces revendications ne sont pas concises et donc ne satisfont pas aux conditions requises à l'article 6 du décret d'application de la loi 17-97 telle que modifiée et complétée par la loi 23-13.

Les expressions utilisées dans les revendications 1-10 n'ont pas de signification bien établie et reconnue et laisse un doute quant à la signification de la caractéristique technique auxquelles elle se réfère. l'objet des dites revendications donc n'est pas clairement défini.

Une revendication doit contenir un préambule indiquant les caractéristiques techniques de l'invention et une partie caractérisante. en ajoutant une phrase indépendante supplémentaire, le demandeur trouble le lecteur parce qu'il n'est pas clair auquel sujet cette réfère, l'objet des revendications n'est donc pas clairement défini.

Cadre 5 : Déclaration motivée quant à la Nouveauté, l'Activité Inventive et l'Application Industrielle

Nouveauté (N)	Revendications aucune Revendications 1-10	Oui Non
Activité inventive (AI)	Revendications aucune Revendications 1-10	Oui Non
Possibilité d'application Industrielle (PAI)	Revendications 1-10 Revendications aucune	Oui Non

Il est fait référence aux documents suivants. Les numéros d'ordre qui leur sont attribués ci-après seront utilisés dans toute la suite de la procédure

D1 : US7579700 ; MELLER MOSHE [US] ; 2009-08-25

1. Nouveauté et Activité Inventive (N) :

Pour les raisons citées ci dessus, ni les revendications ni la description ne permettent à l'homme du métier de réaliser ce générateur, la recherche a été exécutée sans tenir compte de l'effet technique.

Le document D1 divulgue l'ensemble des caractéristiques techniques des revendications, d'où l'objet des revendications 1-10 de l'article 26 de la loi 17-97 modifiée et complétée par la loi 23-13 et n'implique pas une activité inventive au sens de l'article 28 de la loi 23-13.

2. Possibilité d'application industrielle (PAI) :

L'objet de la présente invention est susceptible d'application industrielle au sens de l'article 29 de la loi 17-97 telle que modifiée et complétée par la loi 23-13, parce qu'il présente une utilité déterminée, probante et crédible