



(12) BREVET D'INVENTION

(11) N° de publication : **MA 37057 A1** (51) Cl. internationale : **F25B 6/02**

(43) Date de publication :
29.12.2017

(21) N° Dépôt :
37057

(22) Date de Dépôt :
23.05.2014

(71) Demandeur(s) :
**UNIVERSITE INTERNATIONALE DE RABAT PRIVEE UIR, PARC TECHNOPOLIS
RABAT-SHORE, CAMPUS UNIVERSITAIRE UIR, ROCADE RABAT-SALE, 11100 Sala
El Jadida (MA)**

(72) Inventeur(s) :
mohamed elouahabi ; adib harhour ; zouhair elmajdaoui ; taoufik el mountassir

(74) Mandataire :
BOUYA MOHSINE

(54) Titre : **APPAREIL DE RÉCUPÉRATION DE L'ENERGIE THERMIQUE CÉDÉE PAR LE
CONDENSEUR DU RÉFRIGÉRATEUR**

(57) Abrégé : Notre invention permet l'exploitation d'un circuit frigorifique par récupération de l'énergie thermique cédée par le condenseur pour réchauffer l'eau. Il s'agit d'un réservoir à deux compartiments où le condenseur du réfrigérateur est noyé pour récupérer son énergie thermique. Une thermovanne transfère l'eau chauffée à un deuxième compartiment où elle peut être utilisée.

Abrégé

Notre invention permet l'exploitation d'un circuit frigorifique par récupération de l'énergie thermique cédée par le condenseur pour réchauffer l'eau. Il s'agit d'un réservoir à deux compartiments où le condenseur du réfrigérateur est noyé pour récupérer son énergie thermique. Une thermovanne transfère l'eau chauffée à un deuxième compartiment où elle peut être utilisée.

Appareil de récupération de l'énergie thermique cédée par le condenseur du réfrigérateur

Description

La présente invention se rapporte aux systèmes de recyclage de l'énergie thermique, et en particulier l'énergie cédée par un réfrigérateur.

Le circuit de refroidissement d'un réfrigérateur dégage une grande quantité d'énergie thermique qui est dissipée dans l'air ambiant grâce au condenseur. Cette énergie provoque l'augmentation nuisible de la température dans la cuisine et n'offre aucune utilité.

Notre invention consiste à récupérer cette énergie thermique pour la transférer à un réservoir d'eau afin de le chauffer. Il s'agit d'un réservoir en deux compartiments étanches (2) où le condenseur (7) du réfrigérateur (1) est noyé dans de l'eau courante. Celle-ci est acheminée grâce à une vanne (3) installée sur le compartiment supérieur du réservoir. Une thermovanne (4) transfère l'eau dès qu'elle atteint une certaine température au compartiment inférieur où elle peut être récupérée pour d'autres utilisations dans la cuisine grâce à un robinet (5). Un autre robinet (6) installé sur le compartiment supérieur permet d'y récupérer directement l'eau en cas de besoin.

La figure 1 fournit une vue en perspective du système.

La figure 2 fournit une coupe latérale du réservoir.

Revendications

1- un appareil de récupération de l'énergie thermique cédée par le condenseur caractérisé par un réservoir en deux compartiments étanches (2) où le condenseur (7) du réfrigérateur (1) est noyé dans de l'eau courante. Celle-ci est acheminée grâce à une vanne (3) installée sur le compartiment supérieur du réservoir. Une thermovanne (4) transfère l'eau dès qu'elle atteint une certaine température au compartiment inférieur où elle peut être récupérée pour d'autres utilisations dans la cuisine grâce à un robinet (5). Un autre robinet (6) installé sur le compartiment supérieur permet d'y récupérer directement l'eau en cas de besoin.

Dessins

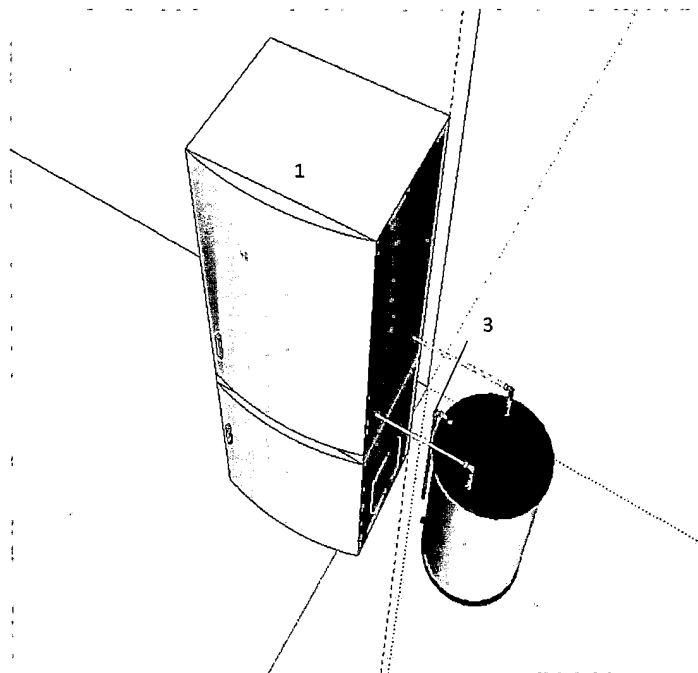


Figure 1

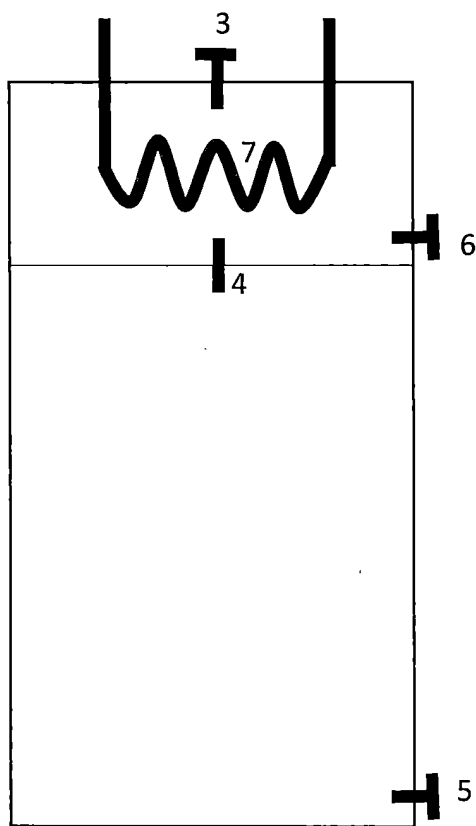


Figure 2



**RAPPORT DE RECHERCHE
AVEC OPINION SUR LA BREVETABILITE**
(Conformément aux articles 43 et 43.2 de la loi 17-97 relative à la
protection de la propriété industrielle telle que modifiée et
complétée par la loi 23-13)

Renseignements relatifs à la demande	
N° de la demande : 37057	Date de dépôt : 23/05/2014
Déposant : UNIVERSITE INTERNATIONALE DE RABAT PRIVEE UIR	
Intitulé de l'invention : APPAREIL DE RÉCUPÉRATION DE L'ENERGIE THERMIQUE CÉDÉE PAR LE CONDENSEUR DU RÉFRIGÉRATEUR	
Le présent document est le rapport de recherche avec opinion sur la brevetabilité établi par l'OMPIC conformément aux articles 43 et 43.2, et notifié au déposant conformément à l'article 43.1 de la loi 17-97 relative à la protection de la propriété industrielle telle que modifiée et complétée par la loi 23-13.	
Les documents cités par l'examineur dans la partie rapport de recherche sont joints au présent document	
Le présent rapport contient des indications relatives aux éléments suivants :	
Partie 1 : Considérations générales	
<input checked="" type="checkbox"/> Cadre 1 : Base du présent rapport	
<input type="checkbox"/> Cadre 2 : Priorité	
<input type="checkbox"/> Cadre 3 : Titre et/ou Abrégé tel qu'ils sont définitivement arrêtés	
Partie 2 : Rapport de recherche	
Partie 3 : Opinion sur la brevetabilité	
<input type="checkbox"/> Cadre 4 : Remarques de clarté	
<input checked="" type="checkbox"/> Cadre 5 : Déclaration motivée quant à la Nouveauté, l'Activité Inventive et l'Application Industrielle	
<input type="checkbox"/> Cadre 6 : Observations à propos de certaines revendications dont aucune recherche significative n'a pu être effectuée	
<input type="checkbox"/> Cadre 7 : Défaut d'unité d'invention	
Examineur: A.FERHANE	Date d'établissement du rapport : 21/01/2015
Téléphone: 212 5 22 58 64 14/00	



Partie 1 : Considérations générales

Cadre 1 : base du présent rapport

Les pièces suivantes de la demande servent de base à l'établissement du présent rapport :

- Description
1 Pages
- Revendications
1
- Planches de dessin
1 Pages

Partie 2 : Rapport de recherche

Classement de l'objet de la demande :

CIB : F 25B 6/02

Bases de données électroniques consultées au cours de la recherche :

EPOQUE, Orbit

Catégorie*	Documents cités avec, le cas échéant, l'indication des passages pertinents	N° des revendications visées
X	WO 2009093986 ;Yassine Jallouli, Mohamed Turki [tu] 30 juil. 2009	1
X	DE 2853944 Eureka Kuehlanlagen Gmbh & Co 19 juin 1980	1

***Catégories spéciales de documents cités :**

-« X » document particulièrement pertinent ; l'invention revendiquée ne peut être considérée comme nouvelle ou comme impliquant une activité inventive par rapport au document considéré isolément
 -« Y » document particulièrement pertinent ; l'invention revendiquée ne peut être considérée comme impliquant une activité inventive lorsque le document est associé à un ou plusieurs autres documents de même nature, cette combinaison étant évidente pour une personne du métier
 -« A » document définissant l'état général de la technique, non considéré comme particulièrement pertinent
 -« P » documents intercalaires ; Les documents dont la date de publication est située entre la date de dépôt de la demande examinée et la date de priorité revendiquée ou la priorité la plus ancienne s'il y en a plusieurs
 -« E » Éventuelles demandes de brevet interférentes. Tout document de brevet ayant une date de dépôt ou de priorité antérieure à la date de dépôt de la demande faisant l'objet de la recherche (et non à la date de priorité), mais publié postérieurement à cette date et dont le contenu constituerait un état de la technique pertinent pour la nouveauté

Partie 3 : Opinion sur la brevetabilité

Cadre 5 : Déclaration motivée quant à la Nouveauté, l'Activité Inventive et l'Application Industrielle

Nouveauté (N)	Revendications aucune Revendications 1	Oui Non
Activité inventive (AI)	Revendications aucune Revendications 1	Oui Non
Possibilité d'application Industrielle (PAI)	Revendications 1 Revendications aucune	Oui Non

Il est fait référence aux documents suivants. Les numéros d'ordre qui leur sont attribués ci-après seront utilisés dans toute la suite de la procédure

D1 : WO 2009093986 ; 30 juil. 2009.

1. Nouveauté et Activité inventive (NAI) :

le document D1 divulgue un dispositif de récupération de l'énergie thermique cédée dans un condensateur d'un système frigorifique comprenant :

- un réservoir en deux compartiments ou le condensateur du système frigorifique est noyé dans l'eau
- une thermo-vanne pour la circulation de l'eau lorsqu'il atteint une température déterminée
- des robinets.

D'où l'objet de la revendication 1 n'est pas nouveau et n'implique pas une activité inventive au sens des articles 26 et 28 de la loi 17-97 telle que modifiée et complétée par la loi 23-13, parce qu'il présente une utilité déterminée, probante et crédible

2. Possibilité d'application industrielle (PAI) :

L'objet de la présente invention est susceptible d'application industrielle au sens de l'article 29 de la loi 17-97 telle que modifiée et complétée par la loi 23-13, parce qu'il présente une utilité déterminée, probante et crédible