



(12) FASCICULE DE BREVET

(11) N° de publication : **MA 36976 A1** (51) Cl. internationale : **H01H 9/22**

(43) Date de publication :
29.01.2016

(21) N° Dépôt :
36976

(22) Date de Dépôt :
05.05.2014

(30) Données de Priorité :
07.06.2013 FR 1355263

(71) Demandeur(s) :
**SCHNEIDER ELECTRIC INDUSTRIES SAS, 35, RUE JOSEPH MONIER F-92500 RUEIL
MALMAISON (FR)**

(72) Inventeur(s) :
FAURE SAMUEL ; BISCARRAT-AYMES Stéphane

(74) Mandataire :
M. MEHDI SALMOUNI-ZERHOUNI

(54) Titre : **DISPOSITIF DE VERROUILLAGE DE L'ACCES AUX MOYENS DE REGLAGE
D'UN APPAREIL DE PROTECTION ELECTRIQUE, ET APPAREIL DE PROTECTION
ELECTRIQUE LE COMPORTANT**

(57) Abrégé : La présente invention concerne un dispositif de verrouillage de l'accès aux moyens de réglage R d'un appareil de protection électrique, ledit appareil électrique étant logé dans une enveloppe comportant une partie amovible (2) apte à être retirée afin de permettre l'actionnement des moyens de réglage précités R. Ce dispositif est caractérisé en ce qu'il comporte un organe de verrouillage (5) comportant une partie fixe (6) et une partie mobile (7), ladite partie mobile (7) étant apte à être déplacé entre une première position dans laquelle ledit organe (5) autorise la manœuvre de l'appareil et empêche le retrait de la partie précitée (2) de l'enveloppe, et une seconde position dans laquelle ledit organe (5) empêche la manœuvre de l'appareil et autorise le retrait de la partie précitée (2) de l'enveloppe de manière à autoriser l'actionnement des moyens de réglage précités R.

ABREGE


**DISPOSITIF DE VERROUILLAGE DE L'ACCES AUX MOYENS DE REGLAGE
D'UN APPAREIL DE PROTECTION ELECTRIQUE, ET APPAREIL DE
5 PROTECTION ELECTRIQUE LE COMPORTANT.**

La présente invention concerne un dispositif de verrouillage de l'accès aux
moyens de réglage R d'un appareil de protection électrique, ledit appareil
électrique étant logé dans une enveloppe comportant une partie amovible (2) apte
10 à être retirée afin de permettre l'actionnement des moyens de réglage précités R.
Ce dispositif est caractérisé en ce qu'il comporte un organe de verrouillage (5)
comportant une partie fixe (6) et une partie mobile (7), ladite partie mobile (7)
étant apte à être déplacé entre une première position dans laquelle ledit organe
(5) autorise la manœuvre de l'appareil et empêche le retrait de la partie précitée
15 (2) de l'enveloppe, et une seconde position dans laquelle ledit organe (5)
empêche la manœuvre de l'appareil et autorise le retrait de la partie précitée (2)
de l'enveloppe de manière à autoriser l'actionnement des moyens de réglage
précités R.

20

25

FIG.2

OCT NOV 2014


**DISPOSITIF DE VERROUILLAGE DE L'ACCES AUX MOYENS DE REGLAGE
D'UN APPAREIL DE PROTECTION ELECTRIQUE, ET APPAREIL DE
PROTECTION ELECTRIQUE LE COMPORTANT.**

5 **DOMAINE TECHNIQUE**

29 JAN 2016

La présente invention concerne un dispositif de verrouillage de l'accès aux
moyens de réglage d'un appareil de protection électrique, ledit appareil électrique
étant logé dans une enveloppe comportant une partie amovible apte à être retirée
10 afin de permettre l'actionnement des moyens de réglage précités.

ETAT DE LA TECHNIQUE

Le réglage, et en particulier le réglage du calibre des appareils de protection
15 électrique, par exemple les disjoncteurs de branchement, est une opération
potentiellement dangereuse. En effet, ce réglage nécessite de retirer une trappe
afin de donner accès au dispositif de réglage de l'appareil. Cette opération libère
l'accès à des pièces, lesquelles peuvent être dénudées et sous tension. D'autre
part, cette trappe étant souvent de petite taille car ne servant qu'à l'obturation de
20 l'orifice d'accès au dispositif de réglage; il est relativement aisé de la perdre.
Jusqu'à présent, les disjoncteurs de branchement ne possédaient pas de
dispositif de cadenassage intégré. Il était nécessaire d'apporter un dispositif
supplémentaire permettant de consigner l'appareil. Dans le cas des disjoncteurs
de branchement, un tel dispositif n'était généralement pas prévu.

25

EXPOSE DE L'INVENTION

La présente invention a pour objet de proposer un dispositif de verrouillage de
l'accès aux moyens de réglage d'un appareil de protection électrique, de
30 conception simple, et offrant une sécurité accrue à l'opérateur.

A cet effet, la présente invention a pour objet un dispositif de verrouillage du genre précédemment mentionné, ce dispositif étant caractérisé en ce qu'il comporte un organe de verrouillage comportant une partie fixe et une partie mobile, ladite partie mobile étant apte à être déplacée entre une première position dans laquelle ladite partie mobile autorise la manœuvre de l'appareil et empêche le retrait de la partie précitée de l'enveloppe, et une seconde position dans laquelle ladite partie mobile empêche la manœuvre de l'appareil et autorise le retrait de la partie précitée de l'enveloppe de manière à autoriser l'actionnement des moyens de réglage précités.

10

Selon une caractéristique particulière, dans la seconde position précitée, la partie mobile de l'organe de verrouillage empêche la manœuvre de l'appareil de la position OFF à la position ON.

On obtient grâce à ces caractéristiques, un dispositif de verrouillage d'un appareil de protection électrique, de conception simple, sans dispositif ajouté, obligeant l'utilisateur à mettre l'appareil de protection électrique hors tension pour retirer le capot donnant accès au dispositif de réglage, d'où l'obtention d'une sécurité accrue.

20 Selon une autre caractéristique, la partie mobile dudit organe de verrouillage est monté coulissant par rapport à l'enveloppe précitée, entre les deux positions précitées.

25 Selon une autre caractéristique, dans la première position précitée, la partie mobile empêche le retrait du capot et est bloquée dans cette position par la présence de l'organe de manœuvre étant dans une première position, ledit organe de manœuvre empêchant la translation de la partie mobile au loin du capot, et en ce qu'après une manœuvre de l'organe de manœuvre vers une seconde position, la partie mobile est apte à être déplacée au loin du capot de manière à bloquer en position l'organe de manœuvre dans cette dernière position et à autoriser le retrait du capot.

30

Selon une autre caractéristique, la partie amovible précitée de l'enveloppe comporte un capot apte à être déplacé suivant une direction sensiblement perpendiculaire aux plans des faces avant et arrière de l'appareil, entre une première position dans laquelle le capot empêche l'accès aux moyens de réglage et une seconde position dans laquelle ledit capot autorise cet accès, et la partie mobile de l'organe de verrouillage précité est mobile en translation par rapport à l'enveloppe de l'appareil, suivant une direction sensiblement perpendiculaire à la direction de déplacement du capot, ledit organe de verrouillage comportant une première partie d'extrémité coopérant avec l'organe de manœuvre de l'appareil et une seconde partie d'extrémité coopérant avec le capot.

Selon une autre caractéristique, la partie mobile de l'organe de verrouillage précité est apte à être bloquée en translation dans la seconde position précitée par adjonction de moyens de cadenassage.

Selon une autre caractéristique, les moyens de cadenassage précités comportent une ouverture prévue dans la partie mobile de l'organe de verrouillage, ladite ouverture étant apte à recevoir l'anse d'un cadenas, ladite anse étant destinée à être interposée entre une partie d'extrémité de la partie mobile de l'organe de verrouillage et la partie fixe de l'organe de verrouillage, de manière à retenir la partie mobile de l'organe de verrouillage dans la seconde position précitée.

Selon une autre caractéristique, la partie mobile de l'organe de verrouillage comporte une pièce sensiblement en forme de U, dit premier U, comportant dans sa partie centrale, entre les ailes du U, et s'étendant sur une partie seulement de la largeur des ailes du U, une partie massive, ladite partie massive comportant une ouverture présentant dans une coupe selon un plan sensiblement perpendiculaire au plan des ailes du U, une section en forme de U, dit second U, dont la base est située vers l'intérieur de ladite partie mobile dudit organe de verrouillage, les deux ailes du U dit premier comportant chacune, situées de part et d'autre de la partie massive précitée, deux zones de guidage et/ou d'appui destinées à coopérer à coulissement respectivement avec des zones de guidage et/ou d'appui de forme correspondante prévues aux extrémités libres de deux portions de cloisons dites troisièmes s'étendant sensiblement

perpendiculairement au plan des faces avant et arrière de l'appareil et appartenant à la partie fixe de l'organe de verrouillage, ladite partie massive étant montée à coulissement entre les deux portions de cloisons précitées.

5 Selon une autre caractéristique, la partie fixe de l'organe de verrouillage comporte deux portions de cloison s'étendant sensiblement perpendiculairement aux plans des faces avant et arrière de l'appareil, ces portions de cloison dites secondes comportant des moyens de guidage des parties d'extrémité des ailes précitées.

10 Selon une autre caractéristique, le dispositif de verrouillage précité comporte un crochet venu de matière avec la partie fixe de l'organe de verrouillage, ledit crochet s'étendant sensiblement parallèlement à l'organe de verrouillage précité, ledit crochet étant apte à coopérer avec un évidement prévu dans la face
15 extérieure de l'une des ailes de la partie mobile de l'organe de verrouillage, de manière à limiter le déplacement dudit organe en direction de l'organe de manœuvre, ledit crochet étant rappelé élastiquement vers l'intérieur dudit évidement.

20 Selon une autre caractéristique, la partie amovible précitée de l'enveloppe précitée comporte des moyens de plombage sur la partie principale de l'enveloppe de l'appareil.

Selon une autre caractéristique, la partie amovible précitée comporte un capot apte à protéger les bornes d'arrivée et le dispositif de réglage précité.

25 Selon une autre caractéristique, le dispositif de réglage précité est destiné au réglage du calibre de l'appareil.

30 La présente invention a encore pour objet un appareil de protection électrique comportant un dispositif de verrouillage comportant les caractéristiques précédemment mentionnées prises seules ou en combinaison.

35 Avantageusement, l'appareil est un disjoncteur de branchement destiné à être situé entre un compteur et un tableau électrique afin de permettre le raccordement électrique d'un particulier au réseau électrique.

DESCRIPTION DES FIGURES

5 Mais d'autres avantages et caractéristiques de l'invention apparaîtront mieux dans la description détaillée qui suit et se réfère aux dessins annexés donnés uniquement à titre d'exemple et dans lesquels :

10 -La figure 1 est une vue en perspective d'un disjoncteur de branchement selon une réalisation particulière de l'invention, dans une position de verrouillage de l'accès au dispositif de réglage de l'appareil,

15 -La figure 2 est une vue en perspective du même appareil, dans une position empêchant l'actionnement de l'organe de manœuvre, après retrait du capot de protection,

-La figure 3 est une vue identique à la figure 2, après le retrait total du capot,

20 -La figure 4 est une vue partielle en perspective, illustrant plus particulièrement l'organe de verrouillage du dispositif de verrouillage selon l'invention,

-La figure 5 est une vue en perspective illustrant la partie mobile de l'organe de verrouillage seule,

25 -La figure 6 est une vue partielle en perspective illustrant la partie fixe seulement de l'organe de verrouillage,

-La figure 7 est une vue en plan de la figure précédente,

30 -La figure 8 est une vue partielle, à échelle agrandie, de la figure 6,

-La figure 9 est une vue en perspective à échelle agrandie, de la partie mobile de l'organe de verrouillage illustré sur la figure 5, selon une autre orientation, et

-La figure 10 est une vue en coupe selon A-A de la figure 4, après la mise en place du moyen de cadenassage.

5 DESCRIPTION DETAILLEE D'UN MODE DE REALISATION PREFEREE.

Sur les figures 1 à 3, on voit un disjoncteur de branchement D permettant à un particulier d'être raccordé au réseau électrique, ledit disjoncteur étant destiné à être situé entre un compteur et un tableau électrique.

10 De manière connue en soi, cet ensemble est monté dans une enveloppe isolante E, cette enveloppe présentant une ouverture destinée au passage d'une manette M destinée à la manœuvre de l'appareil et comportant des ouvertures d'accès à des bornes d'entrée et à des bornes de sortie destinées à être reliées électriquement respectivement au compteur et au tableau électrique, lesdites
15 ouvertures étant situées à l'arrière de l'appareil, et n'étant pas visibles sur ces figures.

Selon la réalisation particulière illustrée sur les figures, cet appareil est du type unipolaire et neutre et comporte principalement un mécanisme de commande et deux ensembles unipolaires comprenant un ensemble destiné à la coupure d'une
20 phase et un ensemble unipolaire destiné à la coupure du neutre, à chacun de ces ensembles étant associé une borne d'entrée et une borne de sortie.

Chaque ensemble unipolaire comporte un contact fixe relié électriquement par un conducteur à l'une des bornes, et un contact mobile relié électriquement par un conducteur souple à l'autre des bornes, ces éléments n'étant pas visibles sur ces
25 figures.

Ce contact mobile est supporté par un arbre porte-contact mobile commun à tous les ensembles unipolaires, et apte à être entraîné en rotation par un mécanisme de commande entre une position dans laquelle les contacts fixe et mobile sont ouverts et une position dans laquelle les contacts fixe et mobile sont fermés.

30 La commande de l'ouverture des contacts peut s'effectuer soit manuellement par la manœuvre de la manette M appartenant au mécanisme de commande, soit automatiquement par l'intermédiaire d'un dispositif de protection comportant un dispositif de protection magnétique contre les surcharges instantanées de courant

électrique, un dispositif de protection thermique contre les surcharges prolongées de courant électrique, et un dispositif de protection différentielle contre les fuites de courant à la terre, ces dispositifs n'étant pas représentés sur les figures.

5 Tel qu'illustré sur les figures 1 à 3, l'enveloppe E de l'appareil comporte trois parties, respectivement une première partie 1 destinée à protéger la partie de l'appareil située autour de la manette M, une seconde partie 2 destinée à protéger les bornes d'arrivée 20 et le dispositif de réglage R, et une troisième partie 3 destinée à protéger les bornes de sortie.

10 Tel que particulièrement illustré sur les figures 4 à 10, un dispositif de verrouillage 4 selon une réalisation particulière préférée de l'invention comporte un organe de verrouillage 5 composé d'une première partie 6 dite fixe, solidaire de l'enveloppe E et illustrée sur les figures 6,7,8 et 10 et d'une seconde partie 7, dite mobile, illustrée seule sur les figures 5 et 9.

15 Cette première partie dite fixe 6 comporte une première portion 8 s'étendant sensiblement parallèlement au plan de la face avant de l'appareil, une seconde portion 9 s'étendant sensiblement perpendiculairement à cette première portion 8, et une troisième portion 10 s'étendant sensiblement perpendiculairement à la face avant de l'appareil et située entre la manette M de l'appareil et cette seconde portion 9.

20 En se reportant plus particulièrement à la figure 9, on voit que cette seconde partie dite mobile 7 de l'organe de verrouillage 5, est formée par une pièce en forme de U comportant une base 11 et deux ailes 12,13 et une partie massive 14 située entre les deux ailes 12,13.

25 Cette partie massive 14 s'étend seulement sur une partie de la largeur des ailes 12,13 de manière à former de part et d'autre de cette partie massive 14, sur la surface interne de l'une 12 des ailes 12,13, des zones d'appui et de guidage 12a,12b destinées à coopérer avec des zones complémentaires d'appui et de guidage 10c,10 e prévues sur la troisième portion 10 de la partie fixe précitée 6, cette troisième portion 10 étant constituée par deux demi-portions 10a,10b.

30 L'autre 13 des deux ailes 12,13 comporte deux bords longitudinaux libres formant des surfaces de guidage 13a,13b destinées à coopérer respectivement avec des zones de guidage complémentaires 10d,10f appartenant respectivement aux deux demi-portions précitées 10a,10b. La partie massive précitée 14 de la partie mobile

7 comporte deux surfaces (dont seule l'une 14a est représentée sur la figure 9) formant des surfaces de guidage aptes à coopérer à coulissement avec respectivement deux surfaces en regard 10g,10h formées respectivement aux deux parties d'extrémités des deux demi-portions 10a,10b.

5 Cette partie massive 14 comporte à son extrémité située à l'extrémité opposée à celle comportant la base du U précité, dit premier, un évidement 14c présentant dans un plan s'étendant perpendiculairement aux ailes 12,13 de la partie mobile 7, une section en forme de U, dit second U.

10 En se reportant plus particulièrement aux figures 6 et 8, on voit que la première portion précitée 8 de la partie fixe 6 comporte également deux portions de surface 8a,8b formant chacune une surface de guidage pour l'une des ailes précitées 12,13, et comporte également des éléments 19 aptes à faciliter le coulissement de la partie mobile 7 par rapport à la partie fixe 6.

15 La deuxième portion 9 de la partie fixe 6 comporte deux portions 9a,9b s'étendant dans un plan sensiblement perpendiculaires au plan de la première portion 8 et comporte d'une part, des moyens de guidage 9c et 9d des parties d'extrémité des ailes précitées.

20 Le déplacement de la partie mobile 7 du côté de la manette M est limité par l'intermédiaire d'un crochet 15 appartenant à la première portion 8 de la partie fixe précitée 6, s'étendant sensiblement parallèlement à cette première portion 8 et apte à coopérer avec un évidement 21 de forme correspondante prévu dans la face extérieure de l'une 13 des ailes du U précité. Le déplacement de la partie mobile 7 du côté du capot est limité par la base 11 du U de la partie mobile 7 venant en butée sur les portions 10a, 10b.

25 L'autre évidement 14c prévu dans la partie massive 14 est destiné à permettre le passage de l'anse 16 d'un cadenas (non représenté), ladite anse 16 étant destinée à être interposée entre la paroi de fond 14d de l'évidement 14c et la seconde portion 9 de la partie fixe 6, afin de maintenir la partie mobile 7 de l'organe de verrouillage 5 dans la seconde position précitée, c'est-à-dire dans une
30 position dans laquelle cette partie mobile 7 empêche la manœuvre de l'organe de manœuvre M et permet le retrait du capot 2.

En se reportant plus particulièrement à la figure 2, on notera également la présence, sur le capot de protection 2 du dispositif de réglage R, d'une fenêtre 17 permettant la visualisation du calibre de l'appareil.

- 5 Le fonctionnement du dispositif de verrouillage 4 selon la réalisation particulière décrite précédemment va être décrit dans ce qui suit en référence aux figures.

Sur la figure 1, le dispositif de verrouillage 4 est en position déverrouillée, la partie mobile 7 de l'organe de verrouillage 5 étant déplacé dans une direction opposée
10 à l'organe de manœuvre M de manière à empêcher le retrait du capot de protection 2 donnant accès au dispositif de réglage R. Dans cette position, l'utilisateur est libre de manœuvrer l'organe de manœuvre M, appelé communément manette. Un plombage 18 du capot 2 au moyen du dispositif de
15 plombage a pu être réalisé de manière à signaler qu'aucune ouverture du capot n'a été réalisée préalablement.

Dans une position non représentée dans laquelle l'organe de manœuvre M est en position ON, cet organe de manœuvre empêche le déplacement de l'organe de verrouillage 5 vers cet organe de manœuvre M et donc maintient cet organe de verrouillage 5 dans une position dans laquelle il empêche le retrait du capot 2.

- 20 Sur la figure 2, l'appareil a été amené en position OFF au moyen de l'organe de manœuvre M, le dispositif de plombage 18 a été désactivé et la partie mobile 7 de l'organe de verrouillage 5 a été déplacée en translation par rapport à la partie fixe 6 en direction de la manette M de l'appareil, de manière à bloquer la manette dans cette position OFF.

- 25 Ce déplacement de la partie mobile de l'organe de verrouillage 5 permet à un utilisateur de déplacer le capot de protection 2 du dispositif de réglage R en translation perpendiculairement aux faces avant et arrière de l'appareil, et vers l'avant de l'appareil, de manière à autoriser l'accès au dispositif de réglage R, cette position étant illustrée sur la figure 3, ou la figure 4 illustrant l'organe de
30 verrouillage seul 5.

Le dispositif de verrouillage 4 peut être cadennassé dans cette position dans laquelle l'organe de manœuvre M de l'appareil est bloqué en position OFF au moyen d'un cadenas dont l'anse 16 peut être introduite dans l'évidement 14c

prévu dans la partie massive 14, entre le fond 14d de forme incurvée de la partie massive 14 de la partie mobile 7 de l'organe de verrouillage 5 et la seconde portion 9 de la partie fixe 6 de l'organe de verrouillage 5, cette position étant illustrée sur la figure 10.

5 On notera que la mise en place de ce cadenas pourra être réalisée aussi bien avant, qu'après le retrait du capot de protection 2.

Une fois le réglage de l'appareil réalisé, l'utilisateur désactive le cadenas, puis déplace la partie mobile 7 de l'organe de verrouillage 5 en direction du capot 2, ce qui permet de libérer l'organe de manœuvre M de l'appareil, lequel peut donc
10 ensuite être actionné vers la position ON de l'appareil. Dans cette position, un nouveau plombage du capot 2 peut être réalisé de manière à pouvoir signaler une éventuelle manipulation ultérieure non autorisée du capot.

On notera que lors de son déplacement en translation, la partie mobile 7 de l'organe de verrouillage 5 coulisse par rapport à la partie fixe 6, par l'intermédiaire
15 des zones de guidage 12a,12b,13a,13b prévues sur la partie mobile 7 coopérant avec les zones de guidage correspondantes 10c,10d,10e,10f prévues sur les deux portions de cloison 10a,10b formant la troisième portion 10 de la partie fixe 6, par l'intermédiaire également des zones de guidage 8a,8b prévues sur la première portion 8 de la partie fixe 6 et par l'intermédiaire des moyens de guidage
20 9c et 9d prévus sur la seconde portion 9 de la partie fixe 6 coopérant avec des zones de guidage correspondantes prévues sur les parties d'extrémité des ailes du U formé par la partie mobile 7 de l'organe de verrouillage 5.

Le déplacement de la partie mobile 7 de l'organe de verrouillage 5 vers la capot 2 est arrêté par la troisième portion 10a,10b de la partie fixe 6 formant butée
25 coopérant avec la base 11 de la partie mobile 7, tandis que le déplacement de la partie mobile 7 dans la direction opposée est limitée par le crochet 15 appartenant à la première portion 8 de la partie fixe 6 coopérant avec le bord 22 de l'évidement correspondant 21 prévu sur la face extérieure de l'aile 13 du U précité.

30 L'invention permet de supprimer le système de trappe de réglage utilisé dans les appareils de l'art antérieur, ladite trappe étant facilement perdable compte-tenu notamment de sa petite taille. De plus, un seul capot est utilisé pour protéger les

bornes d'arrivée et le dispositif de réglage, ce qui réduit le nombre de pièces utilisées.

Le dispositif de verrouillage selon l'invention permet de s'assurer qu'aucune énergie n'est consommée sans déposer d'appareil.

5

On a donc réalisé grâce à l'invention, un dispositif de verrouillage de conception simple, en ce qu'il ne nécessite pas de pièce ajoutée, utilise un nombre de pièces réduit, lesdites pièces étant imperdables, et obligeant l'utilisateur à manœuvrer l'appareil en position OFF avant d'effectuer le retrait du capot de protection du
10 dispositif de réglage, cette manipulation garantissant la sécurité de l'utilisateur, les pièces dénudées étant mises hors tension.

Bien entendu, l'invention n'est pas limitée au mode de réalisation décrit et illustré qui n'a été donné qu'à titre d'exemple.

15

C'est ainsi que cette invention s'applique à tous les appareils dont une partie doit être retirée pour régler l'appareil.

20

Au contraire, l'invention comprend tous les équivalents techniques des moyens décrits ainsi que leurs combinaison si celle-ci sont réalisées suivant son esprit.

25

REVENDICATIONS

- 5 1. Appareil de protection électrique comportant un dispositif de verrouillage de l'accès aux moyens de réglage dudit appareil, ledit appareil électrique étant logé dans une enveloppe comportant une partie amovible apte à être retirée afin de permettre l'actionnement des moyens de réglage précités,
- 10 caractérisé en ce qu'il comporte un organe de verrouillage (5) comportant une partie fixe (6) et une partie mobile (7), ladite partie mobile (7) étant apte à être déplacée entre une première et une seconde position et comportant une première partie d'extrémité destinée à coopérer avec la partie amovible précitée de l'enveloppe et une seconde partie d'extrémité destinée à coopérer avec l'organe de manœuvre de l'appareil, de telle manière que dans la
- 15 première position, ladite partie mobile (7) autorise la manœuvre de l'appareil et empêche le retrait de la partie précitée (2) de l'enveloppe, et dans la seconde position ladite partie mobile (7) empêche la manœuvre de l'appareil et autorise le retrait de la partie précitée (2) de l'enveloppe de manière à autoriser l'actionnement des moyens de réglage précités R.
- 20
2. Appareil de protection électrique selon la revendication 1, caractérisé en ce que dans la seconde position précitée, la partie mobile (7) de l'organe de verrouillage (5) empêche la manœuvre de l'appareil de la position OFF à la position ON.
- 25
3. Appareil de protection électrique selon la revendication 1 ou 2, caractérisé en ce que la partie mobile (7) dudit organe de verrouillage (5) est montée coulissante par rapport à l'enveloppe précitée E, entre les deux positions précitées.
- 30
4. Appareil de protection électrique selon la revendication 3, caractérisé en ce que dans la première position précitée, la partie mobile (7) empêche le retrait de la partie amovible précitée (2) de l'enveloppe et est bloquée dans cette

- position par la présence de l'organe de manœuvre étant dans une première position, ledit organe de manœuvre empêchant la translation de la partie mobile (7) au loin de la partie amovible précitée (2) de l'enveloppe, et en ce qu'après une manœuvre de l'organe de manœuvre vers une seconde position, la partie mobile (7) est apte à être déplacée au loin de la partie amovible (2) de l'enveloppe de manière à bloquer en position l'organe de manœuvre dans cette dernière position et à autoriser le retrait de la partie amovible précitée (2) de l'enveloppe.
- 5
- 10 5. Appareil de protection électrique selon la revendication 3 ou 4, caractérisé en ce que la partie amovible précitée (2) de l'enveloppe E comporte un capot (2) apte à être déplacé suivant une direction sensiblement perpendiculaire aux plans des faces avant et arrière de l'appareil, entre une première position dans laquelle le capot empêche l'accès aux moyens de réglage R et une seconde position dans laquelle ledit capot (2) autorise cet accès, et en ce que la partie mobile (7) de l'organe de verrouillage précité (5) est mobile en translation par rapport à l'enveloppe E de l'appareil, suivant une direction sensiblement perpendiculaire à la direction de déplacement du capot (2), ledit organe de verrouillage (5) comportant une première partie d'extrémité coopérant avec l'organe de manœuvre M de l'appareil et une seconde partie d'extrémité coopérant avec le capot (2).
- 15
- 20
6. Appareil de protection électrique selon l'une quelconque des revendications 3 à 5, caractérisé en ce que la partie mobile (7) de l'organe de verrouillage (5) précité est apte à être bloquée en translation dans la seconde position précitée par l'adjonction de moyens de cadenassage (16).
- 25
7. Appareil de protection électrique selon la revendication 6, caractérisé en ce que les moyens de cadenassage précités (16) comportent une ouverture (14c) prévue dans la partie mobile (7) de l'organe de verrouillage (5), ladite ouverture étant apte à recevoir l'anse (16) d'un cadenas, ladite anse étant destinée à être interposée entre une partie d'extrémité (14d) de la partie mobile (7) de l'organe de verrouillage (5) et la partie fixe (6) de l'organe de
- 30

verrouillage (5), de manière à retenir la partie mobile (7) de l'organe de verrouillage (5) dans la seconde position précitée.

8. Appareil de protection électrique selon l'une quelconque des revendications précédentes, caractérisé en ce que la partie mobile (7) de l'organe de verrouillage (5) comporte une pièce sensiblement en forme de U dit premier comportant dans sa partie centrale, entre les ailes (12,13) du U, et s'étendant sur une partie seulement de la largeur des ailes du U, une partie massive (14), ladite partie massive (14) comportant une ouverture (14c) présentant dans une coupe selon un plan sensiblement perpendiculaire au plan des ailes du U, une section en forme de U, dit second U, dont la base (14d) est située vers l'intérieur de ladite partie mobile (7) de l'organe de verrouillage (5), les deux ailes du U dit premier comportant chacune, situées de part et d'autre de la partie massive précitée (14), deux zones de guidage et/ou d'appui (12a,12b,13a,13b) destinées à coopérer à coulissement respectivement avec des zones de guidage et/ou d'appui (10c,10e,10d,10f) de forme correspondante prévues aux extrémités libres de deux portions de cloisons dites troisièmes (10a,10b) s'étendant sensiblement perpendiculairement au plan des faces avant et arrière de l'appareil et appartenant à la partie fixe (6) de l'organe de verrouillage (5), ladite partie massive (14) étant montée à coulissement entre les deux portions de cloisons précitées (10a,10b).
9. Appareil de protection électrique selon la revendication 8, caractérisé en ce que la partie fixe (6) de l'organe de verrouillage (5) comporte deux portions de cloison (9a,9b) s'étendant sensiblement perpendiculairement aux plans des faces avant et arrière de l'appareil, ces portions de cloison dites secondes comportant des moyens de guidage (9c,9d) des parties d'extrémité des ailes précitées (12,13).
10. Appareil de protection électrique selon la revendication 8 ou 9, caractérisé en ce qu'il comporte un crochet (15) venu de matière avec la partie fixe (6) de l'organe de verrouillage (5), ledit crochet (15) s'étendant sensiblement parallèlement à l'organe de verrouillage précité (5), ledit crochet (15) étant apte à coopérer avec un évidement (21) prévu dans la face extérieure de l'une

des ailes (13) de la partie mobile (7) de l'organe de verrouillage (5), de manière à limiter le déplacement dudit organe (5) en direction de l'organe de manœuvre M, ledit crochet (15) étant rappelé élastiquement vers l'intérieur dudit évidement (21).

5

11. Appareil de protection électrique selon l'une quelconque des revendications précédentes, caractérisé en ce que la partie amovible précitée (2) de l'enveloppe précitée (E) comporte des moyens de plombage (18) sur la partie principale de l'enveloppe de l'appareil.

10

12. Appareil de protection électrique selon l'une quelconque des revendications précédentes, ledit appareil comportant des bornes d'arrivée et des bornes de départ, caractérisé en ce que la partie amovible précitée (2) comporte un capot apte à protéger les bornes d'arrivée (20) et le dispositif de réglage précité R.

15

13. Appareil de protection électrique selon l'une quelconque des revendications précédentes, caractérisé en ce que le dispositif de réglage précité R est destiné au réglage du calibre de l'appareil.

20

14. Appareil de protection électrique selon l'une quelconque des revendications précédentes, caractérisé en ce que l'appareil est un disjoncteur de branchement destiné à être situé entre un compteur et un tableau électrique afin de permettre le raccordement électrique d'un particulier au réseau électrique.

25

30

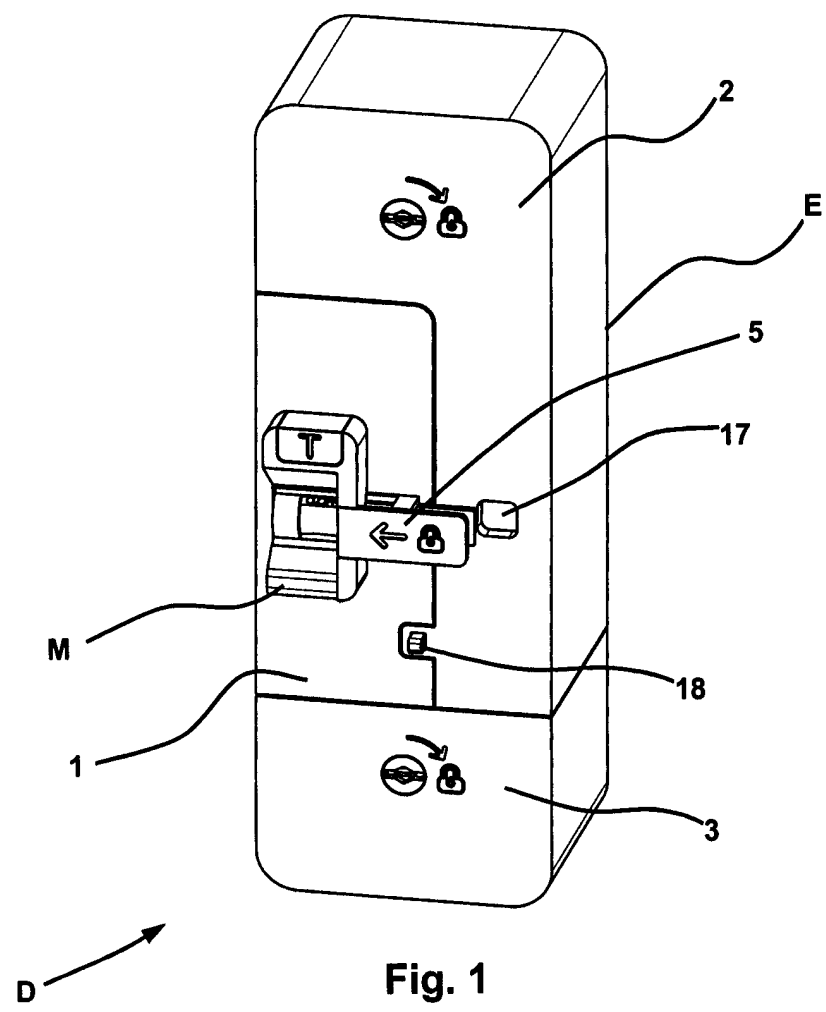


Fig. 1

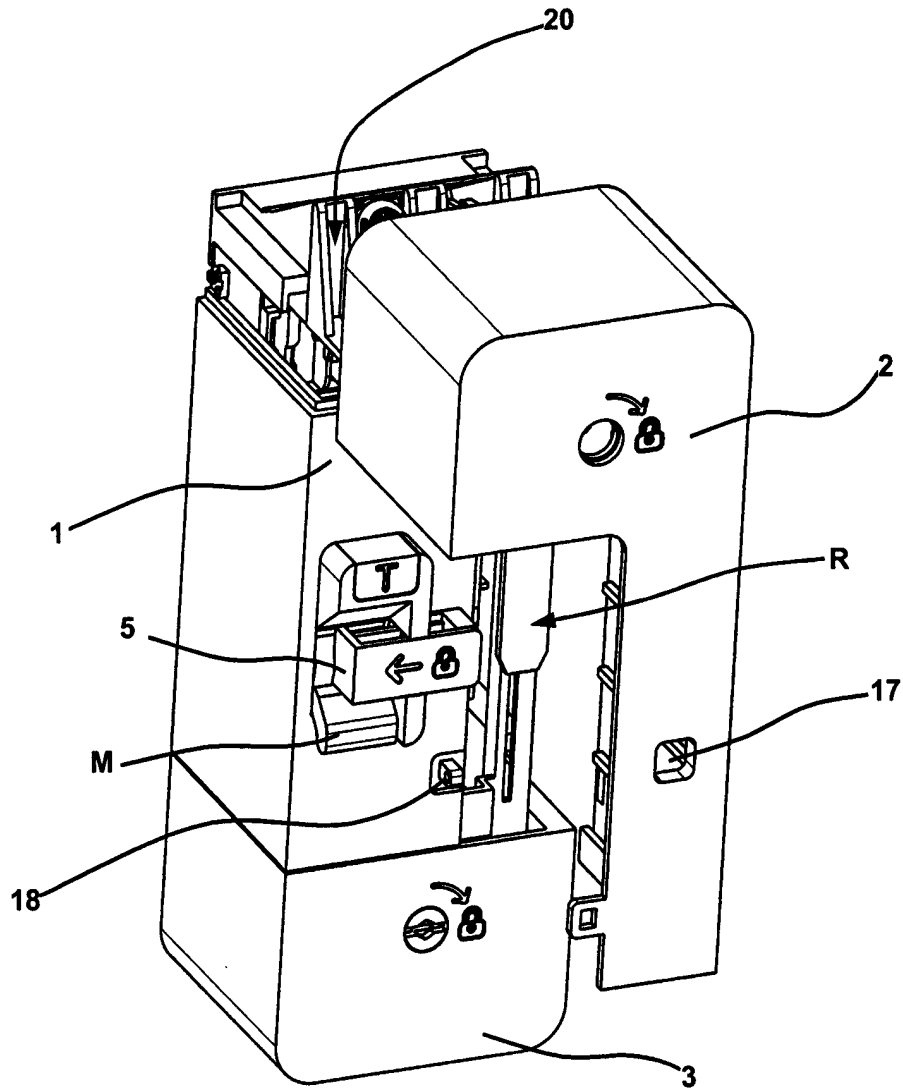


Fig. 2

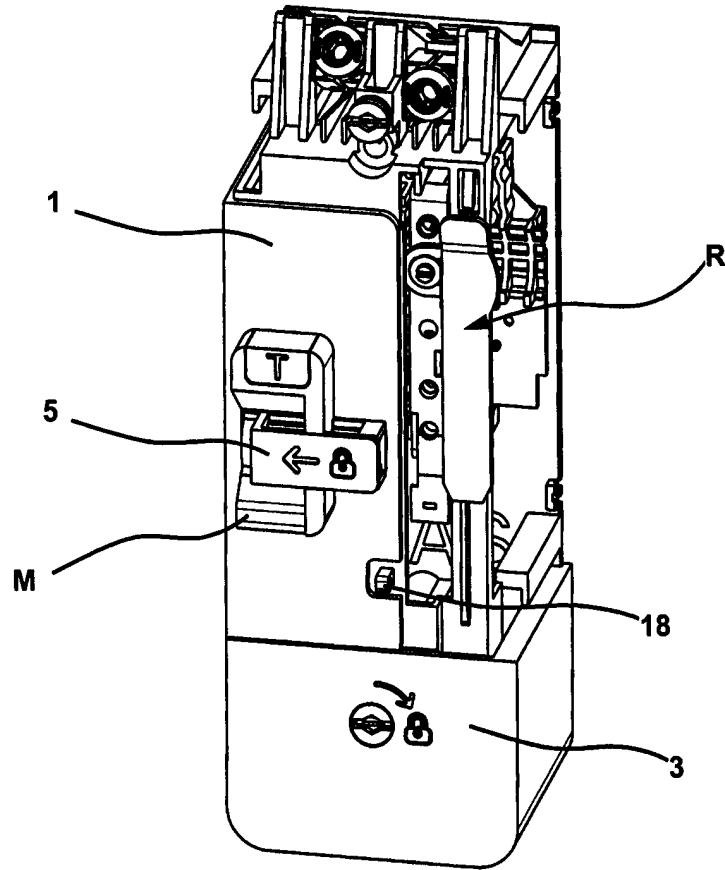


Fig. 3

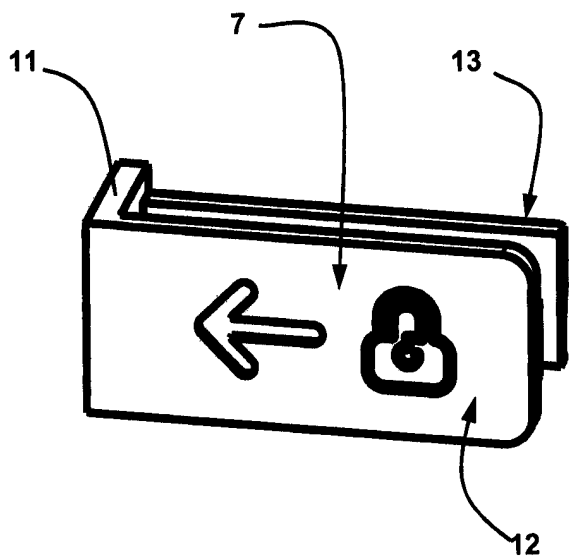


Fig. 5

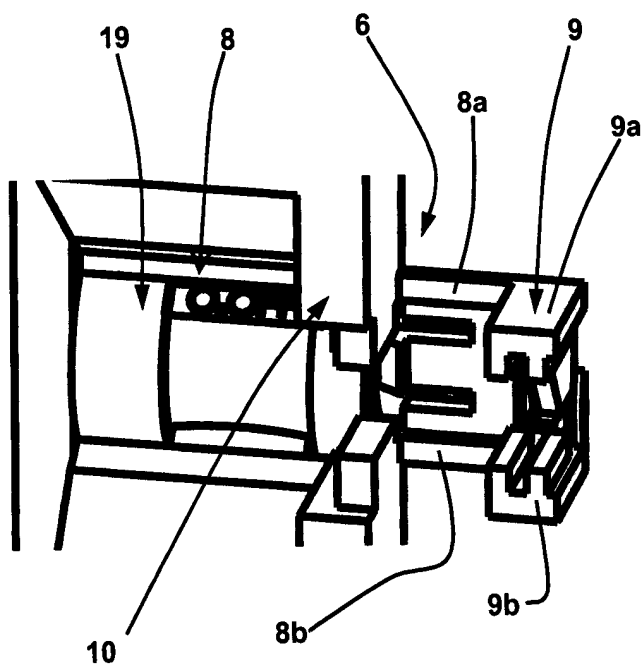


Fig. 6

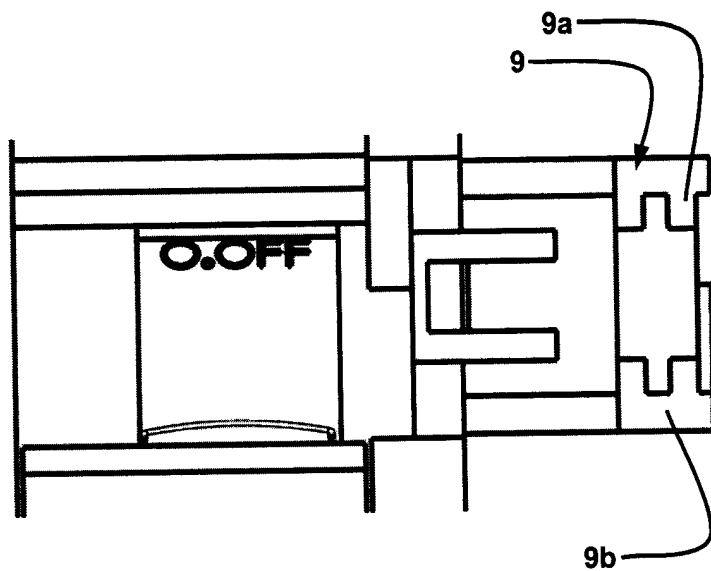


Fig. 7

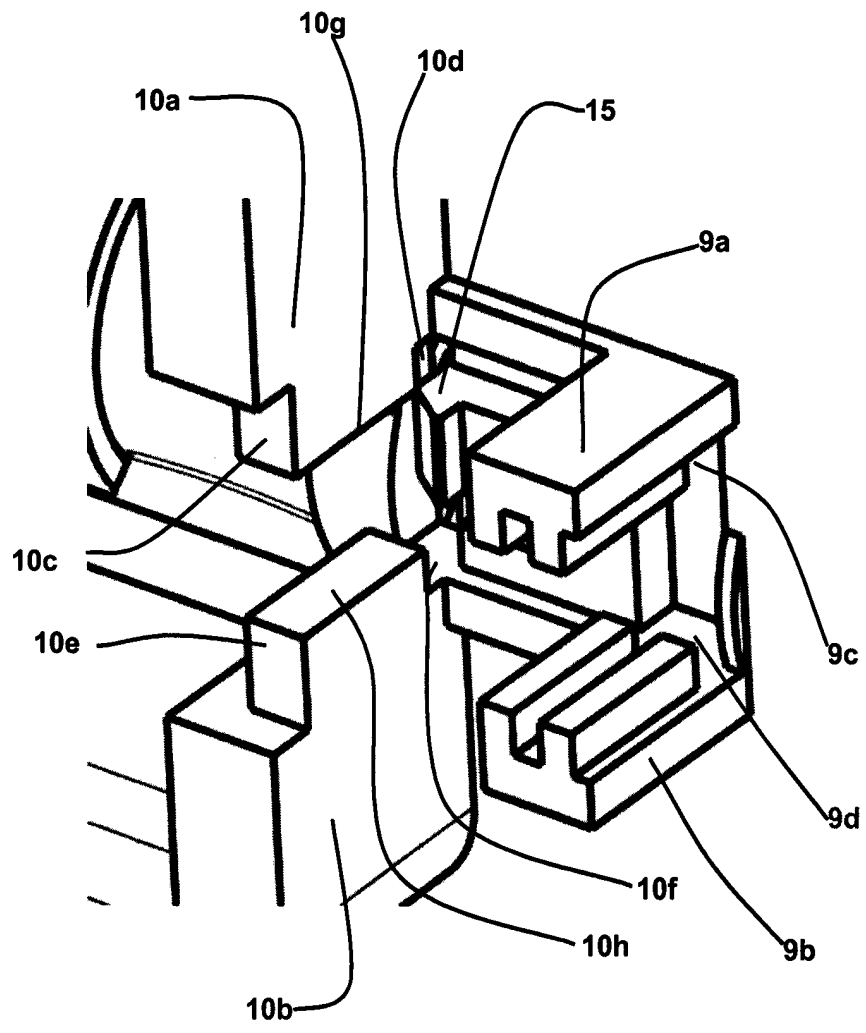


Fig. 8

7/7

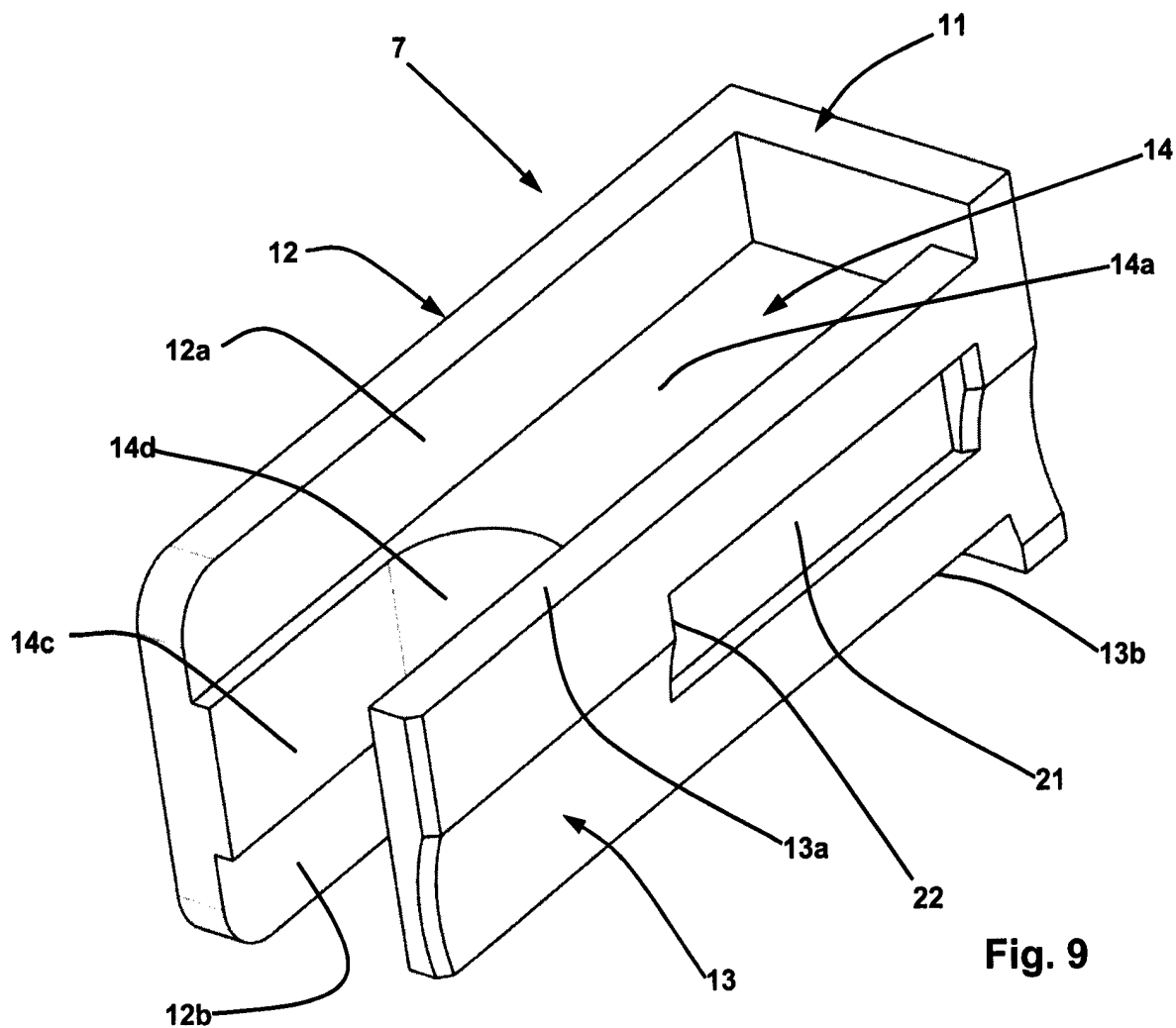


Fig. 9

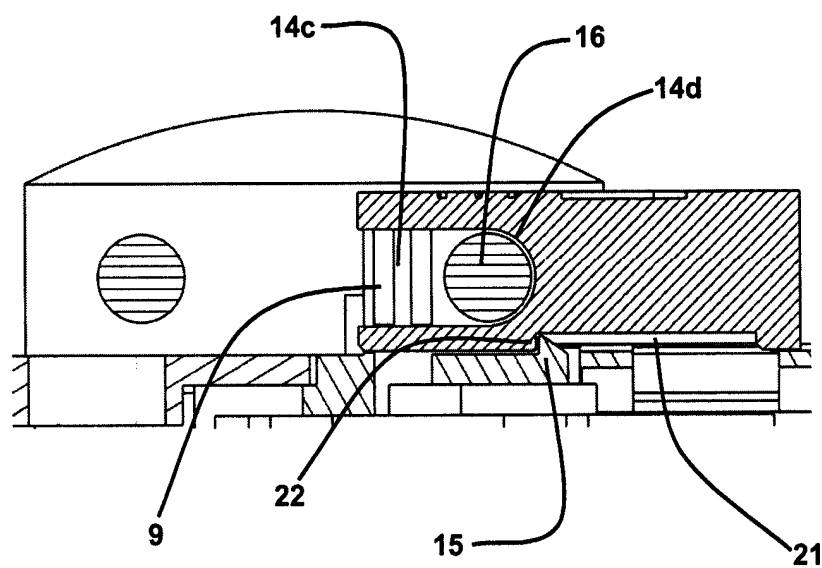


Fig. 10

ROYAUME DU MAROC

OFFICE MAROCAIN DE LA PROPRIÉTÉ
INDUSTRIELLE ET COMMERCIALE

المملكة المغربية

المكتب المغربي
للملكية الصناعية والتجارية

**RAPPORT DE RECHERCHE
AVEC OPINION SUR LA BREVETABILITE
(Conformément aux articles 43 et 43.2 de la loi 17-97 relative
à la protection de la propriété industrielle)**

Renseignements relatifs à la demande	
N° de la demande : 36976	Date de dépôt : 05/05/2014
Déposant : SCHNEIDER ELECTRIC IND SAS [FR]	Date de priorité : 07/06/2013
Intitulé de l'invention : Appareil de protection électrique comportant un dispositif de verrouillage de l'accès aux moyens de réglage de l'appareil de protection électrique	
Le présent document est le rapport de recherche avec opinion sur la brevetabilité établi par l'OMPIC conformément aux articles 43 et 43.2, et notifié au déposant conformément à l'article 43.1 de la loi 17-97 relative à la protection de la propriété industrielle telle que modifiée et complétée par la loi 23-13.	
Les documents cités par l'examineur dans la partie rapport de recherche sont joints au présent document	
Le présent rapport contient des indications relatives aux éléments suivants :	
Partie 1 : Considérations générales	
<input checked="" type="checkbox"/> Cadre 1 : Base du présent rapport <input type="checkbox"/> Cadre 2 : Priorité <input type="checkbox"/> Cadre 3 : Titre et/ou Abrégé tel qu'ils sont définitivement arrêtés	
Partie 2 : Rapport de recherche	
Partie 3 : Opinion sur la brevetabilité	
<input checked="" type="checkbox"/> Cadre 4 : Remarques de clarté <input checked="" type="checkbox"/> Cadre 5 : Déclaration motivée quand à la Nouveauté, l'Activité Inventive et l'Application Industrielle <input type="checkbox"/> Cadre 6 : Observations à propos de certaines revendications dont aucune recherche significative n'a pu être effectuée <input type="checkbox"/> Cadre 7 : Défaut d'unité d'invention	
Examineur: EL KINANI Mohamed	Date d'établissement du rapport : 29/05/2015
Téléphone: (+212) 522 58 64 14/00	
Email : elkinani@ompic.ma	

Partie 1 : Considérations générales

Cadre 1 : base du présent rapport

Les pièces suivantes de la demande servent de base à l'établissement du présent rapport :

- Description
Pages 1-11
- Revendications
1-14
- Planches de dessin
7 Pages

Partie 2 : Rapport de recherche**Classement de l'objet de la demande :**

CIB : H01H9/22; H01H71/74; H01H9/28

CPC :

Bases de données électroniques consultées au cours de la recherche :

EPOQUE, Espacenet, Orbit

Catégorie*	Documents cités avec, le cas échéant, l'indication des passages pertinents	N° des revendications visées
A	DE10330667 ; ABB PATENT GMBH [DE] ; 03/02/2005	1-14
A	US5663862 ; HOPPING-MILLS OTTO OWEN [ZA] ; 2/09/1997	1-14
A	DE19543091 ; SCHNEIDER ELECTRIC GMBH [DE] ; 24/04/ 1997	1
A	DE4321981 ; SIEMENS AG [DE] ; 19/01/1995	1
A	EPO274624 ; KLOECKNER MOELLER ELEKTRIZIT [DE] 20/07/1988	1
A	FR2790139 ; POWER CONTROLS IBERICA SL [ES] 25/08/2000	1

***Catégories spéciales de documents cités :**

-« X » document particulièrement pertinent ; l'invention revendiquée ne peut être considérée comme nouvelle ou comme impliquant une activité inventive par rapport au document considéré isolément
-« Y » document particulièrement pertinent ; l'invention revendiquée ne peut être considérée comme impliquant une activité inventive lorsque le document est associé à un ou plusieurs autres documents de même nature, cette combinaison étant évidente pour une personne du métier
-« A » document définissant l'état général de la technique, non considéré comme particulièrement pertinent
-« P » documents intercalaires ; Les documents dont la date de publication est située entre la date de dépôt de la demande examinée et la date de priorité revendiquée ou la priorité la plus ancienne s'il y en a plusieurs
-« E » Éventuelles demandes de brevet interférentes. Tout document de brevet ayant une date de dépôt ou de priorité antérieure à la date de dépôt de la demande faisant l'objet de la recherche (et non à la date de priorité), mais publié postérieurement à cette date et dont le contenu constituerait un état de la technique pertinent pour la nouveauté

Partie 3 : Opinion sur la brevetabilité*Cadre 4 : Remarques de clarté*

La revendication 1 ne satisfait pas à l'exigence de clarté, car l'objet de la protection demandée n'est pas clairement défini au sens de l'article 26 de la loi 17-97 telle que modifiée et complétée par la loi N° 23-13, la revendication 1 tente de définir l'objet par le résultat recherché ce qui revient simplement à énoncer le problème sous-jacent, sans indiquer les caractéristiques techniques nécessaires, pour parvenir à ce résultat.

La revendication indépendante 1 n'est pas présentée en deux parties, alors qu'une telle présentation serait en l'espèce appropriée. Il conviendrait ainsi d'inclure dans le préambule les caractéristiques qui, combinées entre elles, font partie de l'état de la technique, et d'introduire dans la partie caractérisante les caractéristiques restantes.

Cadre 5 : Déclaration motivée quand à la Nouveauté, l'Activité Inventive et l'Application Industrielle

Nouveauté (N)	Revendications 1-14 Revendications aucune	Oui Non
Activité inventive (AI)	Revendications 1-14 Revendications aucune	Oui Non
Possibilité d'application Industrielle (PAI)	Revendications 1-14 Revendications aucune	Oui Non

Il est fait référence aux documents suivants. Les numéros d'ordre qui leur sont attribués ci après seront utilisés dans toute la suite de la procédure

D1 : DE10330667 ; ABB PATENT GMBH [DE] ; 03/02/2005

D2 : US5663862 ; HOPPING-MILLS OTTO OWEN [ZA] ; 2/09/1997

1. Nouveauté (N) :

Aucun des documents cités ci-dessus ne décrit un appareil de protection électrique avec un dispositif de verrouillage de l'accès aux moyens de réglage d'appareil de protection électrique, ledit appareil électrique étant logé dans une enveloppe comportant une partie amovible apte à être retirée afin de permettre l'actionnement des moyens de réglage précités caractérisé en ce qu'il comporte un organe de verrouillage comportant une partie fixe et une partie mobile selon les

caractéristiques de la revendication une.

D'où l'objet de la revendication 1 est nouveau au sens de l'article 26 de la loi 17-97 telle que modifiée et complétée par la loi N° 23-13. par conséquent, toutes les revendications dépendantes le sont également.

2. Activité inventive (AI) :

Le document D1, considéré comme l'état de la technique le plus proche de l'objet de la présente demande, il divulgue un appareil de protection électrique 10 avec un dispositif de verrouillage de l'accès aux moyens de réglage de l'appareil de protection électrique, ledit appareil électrique étant logé dans une enveloppe (40 et 70) comportant une partie amovible 70 apte à être retirée afin de permettre l'actionnement des moyens de réglage précités, le dispositif de verrouillage 84 comporte un organe de verrouillage comportant une partie fixe et une partie mobile 86, ladite partie mobile étant apte à être déplacée entre une première position dans laquelle ladite partie mobile empêche le retrait de la partie précitée de l'enveloppe, et une seconde position dans laquelle ladite partie mobile autorise le retrait de la partie précitée de l'enveloppe de manière à autoriser l'actionnement des moyens de réglage précités.

Par conséquent, l'objet de la revendication 1 diffère de D1 en ce que la partie mobile dudit organe de verrouillage est montée coulissante par rapport à l'enveloppe précitée, entre les deux positions précitées, et en ce que la partie mobile de l'organe de verrouillage précité est mobile en translation par rapport à l'enveloppe de l'appareil, suivant une direction sensiblement perpendiculaire à la direction de déplacement du capot, ledit organe de verrouillage comportant une première partie d'extrémité coopérant avec l'orange de manœuvre de l'appareil et une seconde partie d'extrémité coopérant avec le capot.

Le problème que la présente invention se propose de résoudre peut donc être considéré comme d'autoriser l'accès aux moyens de réglage seulement dans une seule position de l'organe de manœuvre de l'appareil.

La solution proposée dans la revendication 1 pourrait être considéré comme impliquant une d'activité inventive au sens de l'article 28 de la loi 17-97 telle que modifiée et complétée par la loi N° 23-13.

3. Possibilité d'application industrielle (PAI) :

L'objet de la présente invention est susceptible d'application industrielle au sens de l'article 29 de la loi 17-97 telle que modifiée et complétée par la loi 23-13, parce qu'il présente une utilité déterminée, probante et crédible.