

ROYAUME DU MAROC  
-----  
OFFICE MAROCAIN DE LA PROPRIETE (19)  
INDUSTRIELLE ET COMMERCIALE  
-----



المملكة المغربية  
-----  
المكتب المغربي  
للملكية الصناعية والتجارية  
-----

## (12) FASCICULE DE BREVET

(11) N° de publication : **MA 36853 B1** (51) Cl. internationale : **A47J 27/12**

(43) Date de publication :  
**31.05.2016**

---

(21) N° Dépôt :  
**36853**

(22) Date de Dépôt :  
**28.03.2014**

(71) Demandeur(s) :  
**ABOUSSAAD HASSAN, DB LAHJAR RUE 9 N°57 CD CASABLANCA (MA)**

(72) Inventeur(s) :  
**HASSAN ABOUSSAAD**

(74) Mandataire :  
**IP AXONE CONSULTING SARL**

---

(54) Titre : **FOUR ET SUPPORT DE TAJINE ET DE TANJIA**

(57) Abrégé : Dispositif (four et support) destiné pour la cuisson de tajine et de tanjia comportant au moins un support, au moins un couvercle, au moins un thermomètre, un four ajuster pour supporter divers sources de chaleur notamment pour la cuisson du dit tajine et de la dit tanjia.

30 OCT 2015

**Abrégé du contenu technique de l'invention :**

Dispositif (four et support) destiné pour la cuisson de tajine et de tanjia comportant au moins un support, au moins un couvercle, au moins un thermomètre, un four ajuster pour supporter divers sources de chaleurs notamment pour la cuisson du dit tajine et de la dit tanjia.



## Description

La présente invention se rapporte à un dispositif destiné pour la cuisson de tajine et de tanjia comporte au moins un support, au moins un couvercle, au moins un four ajusté pour supporter divers sources de chaleurs notamment destiné pour la cuisson du dit tajine et du dit tanjia .

Lorsqu'on veut faire la cuisson du tajine sur un four à gaz, il y a une grande possibilité qu'il se fissure à cause de la température incontrôlée, de même qu'on veut faire la cuisson du tanjia qui se cuit à une chaleur douce on aura besoin de professionnel de la cuisson de la dite tanjia.

10 Nous on veut faire la cuisson de tanjia avec les moyens de cuissons chez soi.

Dans l'art antérieur on ne trouve pas d'invention permettant de remédier à ces inconvénients.

C'est le but de la présente invention de résoudre ces problèmes s'agissant d'un dispositif destiné pour la cuisson de tajine et de tanjia comprenant un support, un couvercle, un thermomètre, un four le dit dispositif est ajusté pour supporter divers sources de chaleurs distinct notamment pour la cuisson chez soi du dit tajine et du dit tanjia .

Pour mieux comprendre l'invention on se réfère aux schémas qui ne sont pas limitatifs contenu dans les planches accompagnant la description du dit dispositif selon les différents modes de réalisation comme suit :

20 Fig.1 : Vue de profil du dispositif de cuisson :

-a : le support avec la partie inférieur et la partie supérieur délimité par une rainure.

-b: le couvercle au dessus du support

-c: les pieds du support

25 -d : les poignets du support

- d' : contour du support

- d'' : contour du couvercle

-e : une ouverture pour déposer le support sur un fourneau à gaz

Fig.2: vue du couvercle séparé du support

30 Fig.3: vue en perspective du dispositif

-f : tanjia posé dans le dispositif

-g : thermomètre

Fig.4: vue en perspective du support

-i : vue de haut du disque transpercé de troue

5 -h : rainure délimitant le support en deux parties au niveau du quelle est placé le disque destiné pour la répartition de la chaleur

Fig.5: vue en perspective du couvercle

Fig.6: vue de profil du dispositif avec

-j : isolation thermique

Fig.7: vue de profile de la répartition de la chaleur à l'intérieur du dispositif

10 -l: fourneau à gaz comme source de chaleur,

-k : les courants de chaleur dans le support

Fig.8: vue de profile du couvercle

15 Fig.9: vue en perspective du dispositif sans le disque de répartition de la chaleur montrant l'ouverture dans la partie basse du support ainsi qu'une vue de la rainure tenant le disque transpercé de répartition de la chaleur.

Fig.10: vue de dessus du dispositif

Fig.11: vue en perspective du dispositif sans le couvercle

Fig.12: vue en perspective du couvercle modulable moyennant des ailettes en fonction de la taille du tanjia et formant un diaphragme.

20 -m : thermomètre inséré dans le couvercle

-n : variation en hauteur de la taille du couvercle

-o : diamètre du couvercle variable pour adapter le couvercle aux différentes tailles de la tanjia

Fig.13:vue en perspective du couvercle avec ouverture des ailettes

25 -p : ailettes

Fig.14: vue de profil du dispositif avec isolation thermique

Fig.15: vue de profile du dispositif utilisant différente source de chaleur avec ou sans programme.

-q : ouverture au niveau du support adapté pour l'utilisation d'un four à gaz

-r : bout du tuyau d'alimentation de fourneau à gaz intégré dans le support

-s : fil d'alimentation électrique de la résistance intégré dans dispositif comme source de chaleur pour la cuisson

5 Fig.16 : vue de profil du couvercle

Fig.17 : anneaux pour adapter le support à la différence de taille de tajines et de tanjia

Fig.18 : vue en perspective du support séparé du disque

Fig.19 : vue en perspective du dessous du dispositif pour monter l'ouverture en bas du support adapté pour l'utilisation d'un fourneau à gaz

10 Fig.20 : vue en perspective du couvercle au dessus du support

Fig.21 : vue en perspective du couvercle

Fig.22 : vue de profil du dispositif avec un tajine dessus

Fig.23 : vue en perspective d'un tanjia avec thermomètre (t) intégré

15 Fig.24 : vue en perspective de l'assemblage du nombre **N** de dispositifs pour l'utilisation dans les restaurants ...

-v : tanjia

-v' : tagine

-w : les différentes sources de chaleur (à gaz, par une résistance électrique ou bien le charbon... selon les différents modes de réalisations)

20 -x : résistance électrique

-y : moyen de commande pour le contrôle de la température et de la chaleur

-z : bout de tuyau pour l'alimentations en gaz de combustion

Fig.25 : vue du dispositif sans thermomètre

25 Un dispositif destiné pour la cuisson de tajine et de tanjia comporte au moins un support, au moins un couvercle, au moins un four ajuster pour supporter divers sources de chaleurs notamment pour la cuisson du dit tajine et du dit tanjia .

Le support Fig.1 A comprend trois pieds (b) et comprend un creux (c) en bas permettant de le déposer au dessus d'un fourneau à gaz ou d'un fourneau électrique , le dit support

comprend dans sa partie médiane un disque transpercer de trou Fig.3 permettant la répartition et le ralentissement de la chaleur en dessous du dit tajine et de la dite tanjia.

5 Le dispositif destiné pour la cuisson de tajine et de tanjia dans un premier mode de réalisation de la dite invention le disque transpercer de trou Fig.3 et Fig.4(i) et placé horizontalement à l'intérieur du dit support et permettant de déposer dessus du charbon notamment pour la cuisson du dit tajine et de la dite tangia.

Dans un second mode de réalisation du dit dispositif destiné de cuisson de tagine et de tangia les moyens pour utiliser les différentes sources chaleur sont incorporées ensemble ou de manière distincte pour chaque source de chaleur au dit dispositif Fig.15.

10 Dispositif destiné pour la cuisson de tajine et de tanjia dans un troisième mode de réalisation chacun des moyens pour utiliser chaque source de chaleur différente est incorporés de manière distincte au dit dispositif Fig.15 pour la cuisson du dit tajine ou de la dite tanjia.

Le dispositif sera présenté sous différente formes et taille pour répondre au besoin du marché.

15 Dispositif destiné pour la cuisson de tajine et de tanjia selon un quatrième mode de réalisation couvercle et moyennant une rainure ( Fig.1(d') et Fig.2(d'')) est maintenu au dessus du dit support tel que le contour extérieur de la circonférence inférieur( d'' ) du couvercle s'emboite avec le contour intérieur dans la circonférence supérieur (d') du dit support, le dit couvercle est conçu pour maintenir la dite tanjia au milieu du support.

20 Selon un cinquième mode de réalisation du dispositif destiné pour la cuisson du tajine et de tanjia le couvercle est modulable pour l'adapter aux différentes formes de la dite tanjia en hauteur (Fig.12 (n) (o) et en diamètre moyennant des ailettes et formant un diaphragme Fig.13 (p).

25 Le couvercle est maintenu au dessus du support moyennant par un moyen de fixation. Ce couvercle est conçu afin de maintenir la tanjia au milieu du support et il sera utilisé seulement pour la cuisson du tanjia.

Le support est aussi modulable pour l'adapter aux différentes formes de tajine et de tanjia moyennant des anneaux Fig.17.

30 Selon un sixième mode de réalisation Le dispositif destiné pour la cuisson du tajine et de tanjia pourra comporter un thermomètre (Fig. 3(g), Fig.12 (m), Fig.23 (t) ) pour régler la température de cuisson en fonction des besoins en chaleurs pour la cuisson de tajine ou de tanjia, le dit thermomètre peut être fixé au niveau du support ou au niveau du couvercle ou au niveau du tanjia .

35 Le dispositif destiné pour la cuisson du tajine et de tanjia selon un septième mode de réalisation est couvert par un isolant thermique pour maintenir la chaleur à l'intérieur du dit

Le dit dispositif est conçu pour recevoir au moins un tagine, au moins un tangia Fig.24 et comporte un moyen de commande et de contrôle de la chaleur.

- 4 Un huitième mode de réalisation du dit dispositif destiné pour la cuisson du tajine et de tanjia est conçu pour recevoir au moins un tagine et /ou au moins un tangia Fig.24 destinée pour restaurants et en général pour servir plus d'une personne ...

- 8 Dispositif destiné pour la cuisson de tajine et de tanjia est tel que Selon les modes de réalisations 1, 2, 3, 4, 5, 6, 7,8 caractérisé en ce que la combinaison d'au moins deux modes de réalisation permettant d'aboutir à un nouveau dispositif destiné pour la cuisson du dit tagine et de la dite tangia.

## Revendications

1-Dispositif destiné pour la cuisson de tanjia caractérisé en ce qu'il comporte au moins un support Fig. 1, au moins un couvercle (Fig. 2, Fig. 5, Fig. 12 et Fig. 13) au moins un four Fig. 7 et Fig. 15, le dit support comprend au moins un disque transpercé de trous Fig. 18 (v') et Fig. 4 (i) et permettant la répartition et le ralentissement de la chaleur en dessous de ladite tanjia, le dit dispositif est ajusté pour supporter diverses sources de chaleurs notamment pour la cuisson de ladite tanjia sous une chaleur contrôlée.

2-Dispositif destiné pour la cuisson de tanjia selon la revendication 1 caractérisé en ce que le support comprend au moins trois pieds (e), deux poignets et une ouverture (c) en bas permettant de déposer au dessus d'un fourneau à gaz ou autre source de chaleur.

3-Dispositif destiné pour la cuisson de tanjia selon les revendications (1,2) caractérisé en ce que selon un premier mode de réalisation de ladite invention le disque transpercé de trous Fig. 18 et Fig. 4 (i) placé à l'intérieur du dit support, le dit disque est un moyen permettant de recevoir la dite tanjia pendant la cuisson.

4-Dispositif destiné pour la cuisson de tanjia selon les revendications (1,2) caractérisé en ce que dans un deuxième mode de réalisation du dit dispositif de cuisson comprend des moyens incorporés au dit dispositif pour utiliser au moins une source de chaleur Fig. 15 (r), (g), (q)).

5-Dispositif destiné pour la cuisson de tanjia selon les revendications (1,2) caractérisé en ce que dans un troisième mode de réalisation tel que chaque moyen pour utiliser chaque source de chaleur différente est incorporé de manière distincte au dit dispositif Fig. 15 destiné pour la cuisson de ladite tanjia.

6-Dispositif destiné pour la cuisson de tanjia selon les revendications (1,2) caractérisé en ce que selon un quatrième mode de réalisation du dit couvercle Fig. 2 (d'') étant maintenu au dessus du dit support Fig.1 (d') par au moins un moyen de fixation tel que le contour extérieur de la circonférence inférieure (d'') du couvercle s'emboîte avec le contour intérieur dans la circonférence supérieure (d') du dit support et tel que le dit couvercle est conçu pour maintenir ladite tanjia au milieu du support.

7-Dispositif destiné pour la cuisson de tanjia selon les revendications (1,2) caractérisé en ce que selon un cinquième mode de réalisation le couvercle est modulable en hauteur Fig. 12 (n) et (o) et en diamètre et Fig. 13 (p) formant un

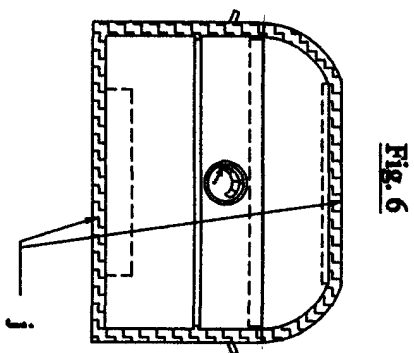
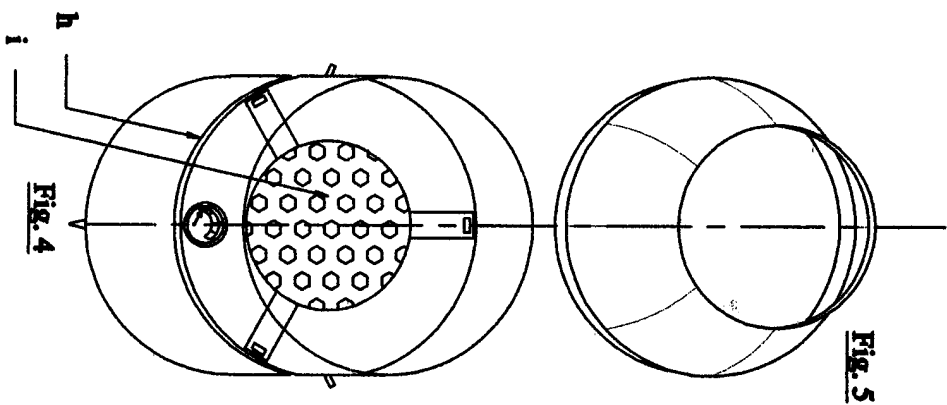
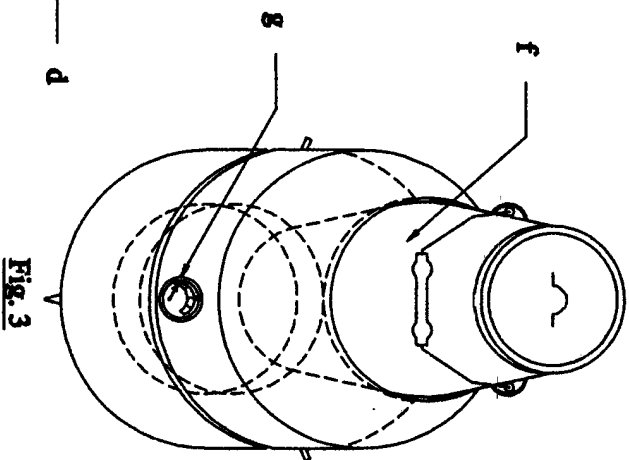
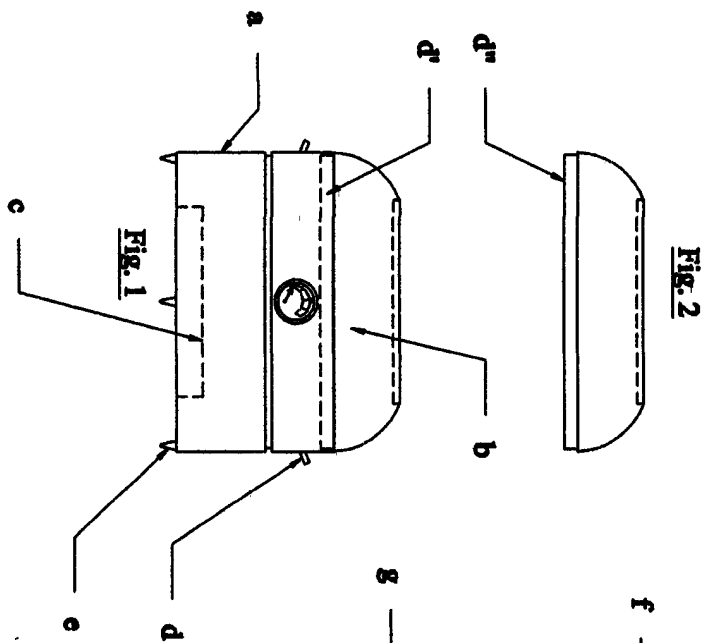


diaphragme moyennant des ailettes pour l'adapter aux différentes formes de tanjia, le dit support est aussi modulable pour l'adapter aux différentes formes de ladite tanjia moyennant des anneaux Fig. 17.

- 5 8-Dispositif destiné pour la cuisson de tanjia selon les revendications (1,2) caractérisé en ce que le dit dispositif selon un sixième mode de réalisation comporte au moins un thermomètre (Fig. 3 (g), Fig. 12 (m), Fig. 19 (t) pour contrôler la température de cuisson en fonction des besoins en chaleur pour la cuisson de tanjia, et aussi selon un septième mode de réalisation le dit dispositif est couvert par un isolant thermique pour maintenir la chaleur à l'intérieur du dit
- 10 dispositif (Fig. 6 (j), Fig. 14).

9-Dispositif destiné pour la cuisson de tanjia selon les revendications (1,2) caractérisé en ce que selon un huitième mode de réalisation le dit dispositif est conçu pour recevoir au moins une tanjia Fig. 24 et comporte au moins un moyen de commande et de contrôle de la chaleur.

- 15 10-Dispositif destiné pour la cuisson de tanjia selon les revendications (1,2,3,4,5,6,7,8,9) caractérisé en ce que la combinaison d'au moins deux modes de réalisation permettant d'aboutir à un nouveau dispositif destiné pour la cuisson de ladite tanjia.



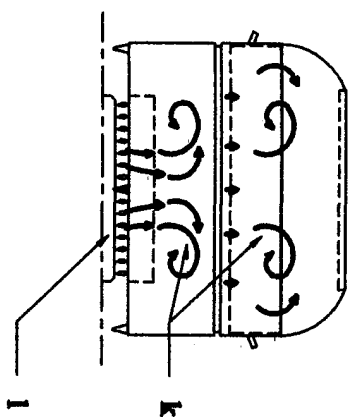


Fig. 7

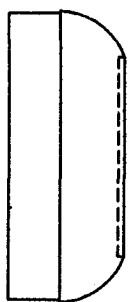


Fig. 8

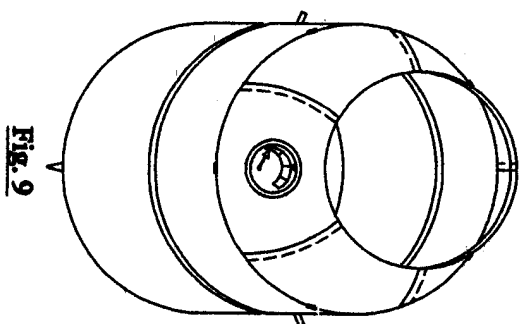


Fig. 9

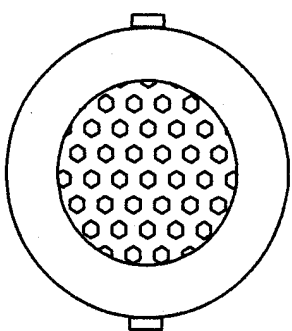


Fig. 10

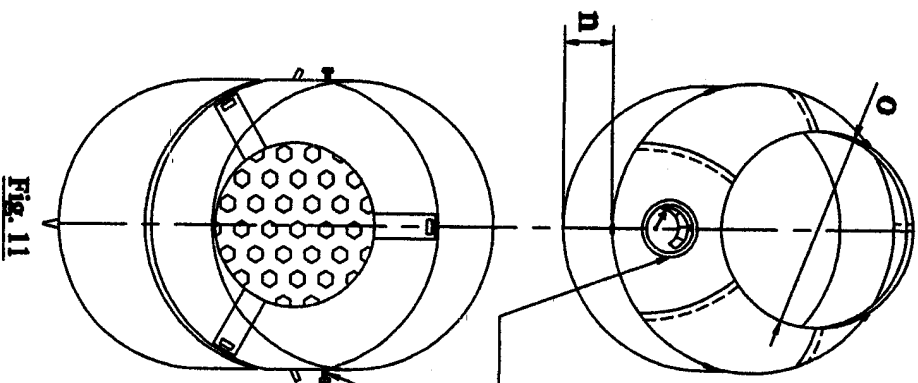


Fig. 11

Fig. 12

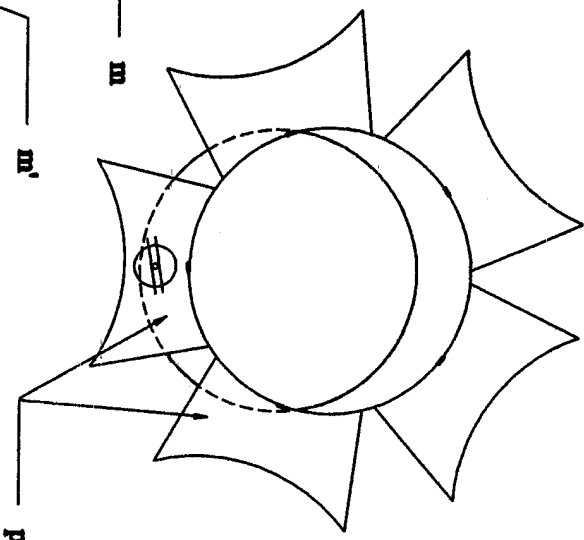


Fig. 13

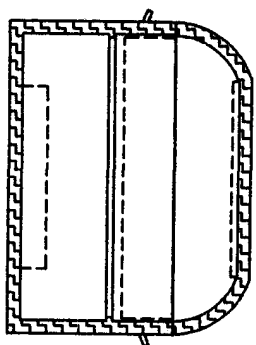


Fig. 14

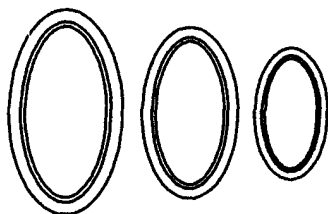


Fig. 17

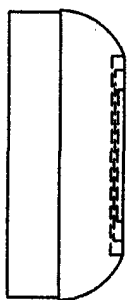


Fig. 16

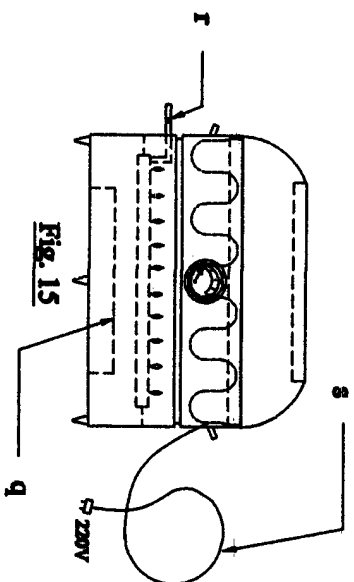


Fig. 15

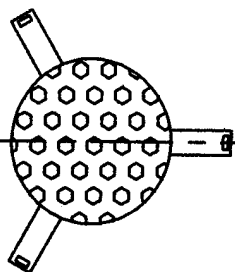


Fig. 18

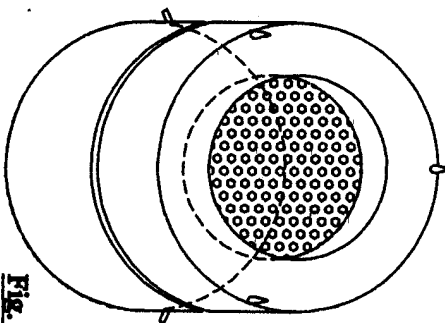
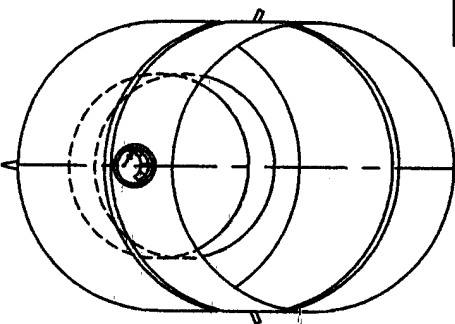


Fig. 23

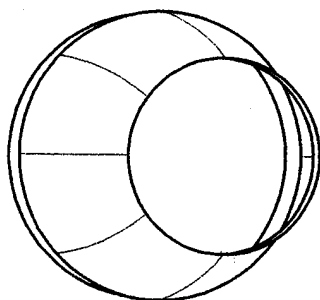


Fig. 21

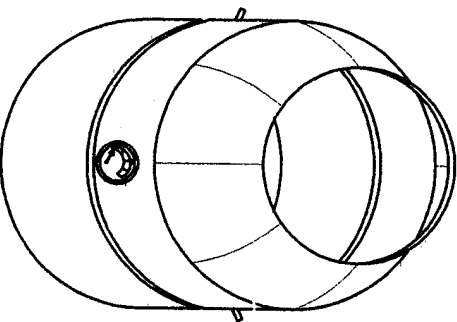


Fig. 20

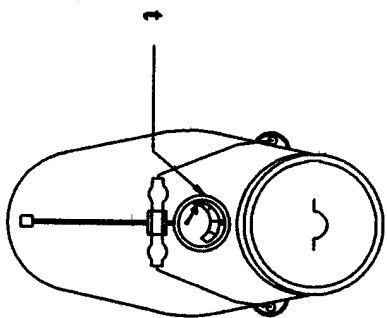


Fig. 19

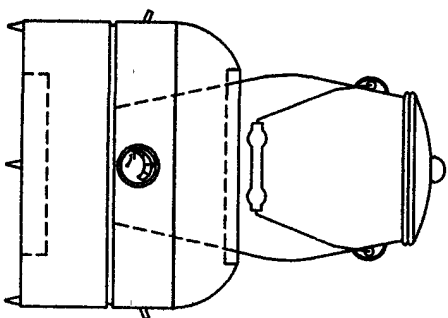


Fig. 22

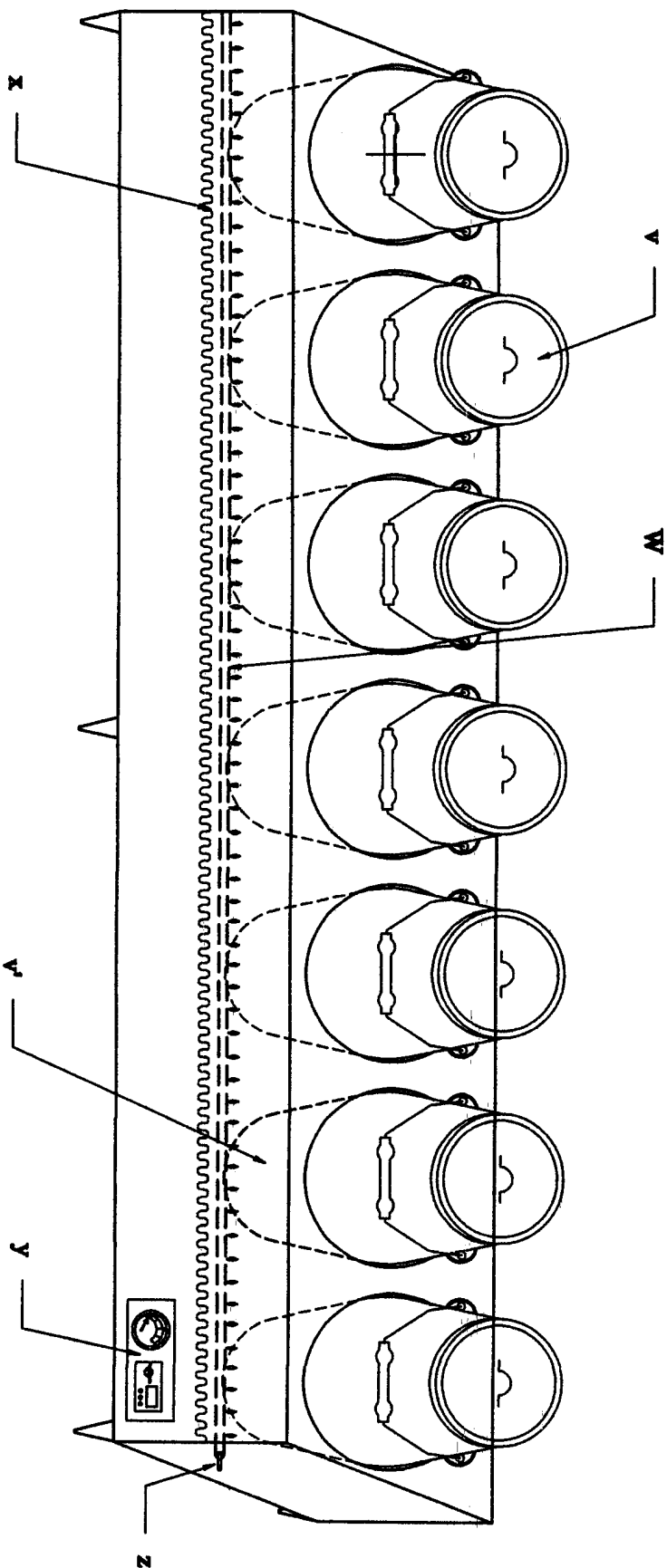


Fig. 24

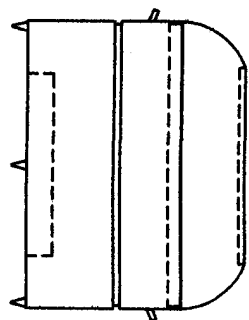


Fig. 25

ROYAUME DU MAROC  
\*\*\*\*\*  
OFFICE MAROCAIN DE LA PROPRIETE  
INDUSTRIELLE ET COMMERCIALE  
\*\*\*\*\*



المملكة المغربية  
-----  
المكتب المغربي  
للملكية الصناعية والتجارية  
-----

**RAPPORT DE RECHERCHE DEFINITIF AVEC OPINION  
SUR LA BREVETABILITE**

*Établi conformément à l'article 43.2 de la loi 17/97 relative à la  
protection de la propriété industrielle*

<b>Renseignements relatifs à la demande</b>	
N° de la demande : 36853	Date de dépôt : 28/03/2014 ;
Déposant : ABOUSSAAD HASSAN	
Intitulé de l'invention : FOUR ET SUPPORT DE TAJINE ET DE TANJIA	
<b>Classement de l'objet de la demande :</b>	
CIB : A47J37/00, A47J27/13	
CPC : A47J27/13, A47J37/00	
Le présent rapport contient des indications relatives aux éléments suivants :	
Partie 1 : Considérations générales	
<input checked="" type="checkbox"/> Cadre 1 : Base du présent rapport <input type="checkbox"/> Cadre 2 : Priorité	
Partie 2 : Opinion sur la brevetabilité	
<input type="checkbox"/> Cadre 3 : Observations à propos de revendications modifiées qui s'étendent au-delà du contenu de la demande telle qu'initialement déposée <input checked="" type="checkbox"/> Cadre 4 : Déclaration motivée quant à la Nouveauté, l'Activité Inventive et l'Application Industrielle <input type="checkbox"/> Cadre 5 : Défaut d'unité d'invention	
Examineur: F.Belafkih	Date d'établissement du rapport : 18/05/2016
Téléphone: (+212) 5 22 58 64 14	

**Partie 1 : Considérations générales****Cadre 1 : base du présent rapport**

Les pièces suivantes servent de base à l'établissement du présent rapport :

- Demande telle qu'initialement déposée
- Demande modifiée suite à la notification du rapport de recherche préliminaire :
- Revendications  
10
  - Planches de dessin  
4 Pages
- Observations à l'appui des revendications maintenues
- Observations des tiers suite à la publication de la demande
- Réponses du déposant aux observations des tiers
- Nouveaux documents constituant des antériorités :
- Suite à la recherche complémentaire (Couvrant les documents de l'état de la technique qui n'étaient pas disponibles à la date de la recherche préliminaire)
  - Suite à la recherche additionnelle (couvrant les éléments n'ayant pas fait l'objet de la recherche préliminaire)

**Partie 2 : Opinion sur la brevetabilité****Cadre 4 : Déclaration motivée quant à la Nouveauté, l'Activité Inventive et l'Application Industrielle**

Nouveauté (N)	Revendications 1-10 Revendications aucune	Oui Non
Activité inventive (AI)	Revendications 1-10 Revendications aucune	Oui Non
Possibilité d'application Industrielle (PAI)	Revendications 1-10 Revendications aucune	Oui Non

D1 : WO1996010942 A1

**1. Nouveauté (N) et Activité Inventive (AI):**

Le document D1 divulgue un dispositif destiné pour différents type de cuisson caractérisé en ce qu'il comprend :

- Au moins un support [Abrégé, figure B du Dessin 1] ;
- Au moins un couvercle [Abrégé] ;
- Au moins un four [Abrégé] ;
- Au moins un disque transpercé de trous [Abrégé] ;

Et en ce qu'il supporte différentes sources de chaleurs.

L'objet de la revendication 1 (interprété à la lumière des dessins : figures 12 et 13) diffère de l'état de la technique le plus proche D1 en ce que le couvercle est modulable en hauteur et en diamètre formant un diaphragme moyennant des ailettes.

Par conséquent, l'objet de la revendication 1 est nouveau au sens de l'article 26 de la loi 17-97 telle que modifiée et complétée par la loi 23-13.

L'effet technique liée à cette différence est d'adapter le couvercle aux différents volumes et différentes formes de Tanjia.

Le problème technique que la présente demande tente de résoudre peut être considéré comme la fourniture d'un dispositif de cuisson de Tanjia avec couvercle adapté aux différentes formes et différents volumes dudit support de cuisson (Tanjia).

La solution proposée dans la présente demande n'est pas connue dans l'art antérieur, et donc implique une activité inventive au sens de l'article 28 de la loi 17-97 telle que modifiée et complétée par la loi 23-1

Les revendications dépendantes 2-10, en tant que telles, sont également nouvelles et implique une activité inventive.

## **2. Possibilité d'application industrielle (PAI) :**

l'objet de la présente invention présente une utilité déterminée, probante et crédible au sens de l'article 29 de la loi 17/97 modifiée et complétée par la loi 23/13.