

ROYAUME DU MAROC

OFFICE MAROCAIN DE LA PROPRIÉTÉ (19)
INDUSTRIELLE ET COMMERCIALE



المملكة المغربية

المكتب المغربي
للملكية الصناعية والتجارية

(12) FASCICULE DE BREVET

(11) N° de publication : **MA 35823 B1** (51) Cl. internationale : **A41G 5/00**
(43) Date de publication : **01.12.2014**

(21) N° Dépôt : **37103**

(22) Date de Dépôt : **05.06.2014**

(30) Données de Priorité : **12.12.2011 AT 1815/2011**

(86) Données relatives à l'entrée en phase nationale selon le PCT : **PCT/AT2012/000309 07.12.2012**

(71) Demandeur(s) : **HAIRDREAMS HAARHANDELS GMBH, Floraquellweg 9 A-8051 Graz (AT)**

(72) Inventeur(s) : **OTT, Gerhard**

(74) Mandataire : **SABA&CO**

(54) Titre : **EXTENSION CAPILLAIRE AVEC ÉLÉMENT DE FIXATION SUR LES CHEVEUX**

(57) Abrégé : L'INVENTION CONCERNE UNE EXTENSION CAPILLAIRE AVEC ÉLÉMENT DE FIXATION SUR LES CHEVEUX, CONSTITUÉE D'UN FEUILLET (1) THERMOPLASTIQUE PLAT, DANS LEQUEL EST INSÉRÉE CÔTÉ EXTRÉMITÉ UNE EXTENSION CAPILLAIRE (2). POUR GARANTIR UNE BONNE FIXATION SUR UNE MÈCHE DE CHEVEUX (4) DE L'UTILISATEUR, AU MOINS UN ÉLÉMENT DE LIAISON (3) S'ÉTENDANT À L'OBLIQUE PAR RAPPORT AU SENS DE LA MÈCHE, FAIT SAILLIE DE L'UNE DES DEUX FACES PLATES DU FEUILLET (1). L'ÉLÉMENT DE LIAISON (3) PEUT PRÉSENTER À SA BASE À PEU PRÈS L'ÉPAISSEUR (D) DU FEUILLET (1) ET S'AMINCIR EN DIRECTION DE SON EXTRÉMITÉ LIBRE. LA HAUTEUR (H) DE L'ÉLÉMENT DE LIAISON (3) CORRESPOND DE PRÉFÉRENCE AU MAXIMUM À L'ÉTENDUE LONGITUDINALE (L), DANS LE SENS DE LA MÈCHE, DU FEUILLET (1).

المخلص

يتعلق الاختراع بجديلة شعر بديلة بها عنصر للدمج مع الشعر، تتكون من صفيحة مسطحة (1) من البلاستيك الحرارى بها جديلة شعر بديلة (2) مغروسة فى نهايتها، والتي بها من أجل ضمان دمج آمن بجديلة شعر الرأس (4) يمر ضلع واحد على الأقل (4) مائل بالنسبة لاتجاه الجديلة يبرز من أحد الجانبين المسطحين للصفيحة (1). عند قاعدته، قد يكون للضلع (3) تقريباً السمك (د) للصفيحة (1) واتجاه النهاية الحرة منه، قد يكون الضلع مديب. من المفضل أن يكون الارتفاع (h) للضلع (3) يقابل على نحو مفضل على الأكثر الامتداد الطولى (1) للصفيحة (1) الممتدة فى اتجاه الجديلة.

الوصف الكامل

يتعلق الاختراع بجديلة شعر بديلة بها عنصر للدمج مع الشعر، تتكون من صفيحة مسطحة بها جديلة شعر بديلة مغروسة في نهايتها.

5 في السنوات الأخيرة دخل عدد كبير جداً من البدائل من جدائل الشعر البديلة التي يتم تضمينها في نهاية عنصر للدمج مع الشعر مصنوع من بلاستيك حرارى فى السوق. يمتد نطاق أشكال عنصر الدمج مع الشعر من البلاستيك الحرارى من مسطحة تماماً، عبر صفائح على شكل مزاب سقفاً قليلاً على شكل حرف U، حرف V، حرف C. بالإضافة إلى ذلك، يتم وصف عناصر الدمج مع الشعر من البلاستيك الحرارى على شكل حرف U (على سبيل المثال، فى البراءة النمساوية 141 412 AT)، والتي تحتوى أيضاً على أضلاع طولية و/أو عرضية. فى الأونة الأخيرة تم تسجيل براءة اختراع لعنصر الدمج مع الشعر على شكل قالب، أى، يتكون بشكل أساسى من عنصر للدمج مع الشعر من البلاستيك الحرارى على شكل منشورى مستطيل (102 504 AT)، لها شكل (أمواج، منحدرات نهر) على سطح حر، يتم وضع الشعر الطبيعى عليه متصل بجديلة الشعر البديلة ويضغط بتطبيق حرارة على جسم عنصر الدمج مع الشعر، والذي يكمل الدمج مع الشعر.

15 فى حالة جميع عناصر الدمج مع الشعر من البلاستيك الحرارى من الضرورى أن تحتوى على مادة بلاستيك حرارى كافية لعمل عقدة مصهورة آمنة من جهة، فى حين يتم استخدام مادة أقل قدر الإمكان، من جهة أخرى، لكى لا يكون من الممكن الكشف عن دمج الشعر البديل بالشعر الطبيعى عملياً. من الضرورى أيضاً حفظ المعالجات أثناء تطبيق جداول الشعر البديلة على الشعر الطبيعى لتكون بسيطة قدر الإمكان.

20 وفيما يتعلق بالشروط سابقة الذكر، تم تقديم عنصر الدمج مع الشعر على شكل القالب وفقاً لـ 102 504 AT، والذي له بالرغم من ذلك عيب تكاليف مادة عالية نسبياً. هدف الاختراع الحالى هو تقليل تكاليف المادة بدون ما تقدم من أمان الاتصال بالشعر.

25 يتم تحقيق هذا الهدف بواسطة جديلة شعر بديلة تحتوى على عنصر للدمج مع الشعر وفقاً للتقنية الصناعية السابقة، والتي بها يبرز ضلع واحد على الأقل مائل بالنسبة لاتجاه الجديلة من أحد الجانبين المسطحين للصفحة.

- التحسين المفيد لعنصر الدمج مع الشعر الموصوف في AT 504 102 في أنه بدلاً من الهيئة المنشورية، تعمل الصفيحة الرقيقة، المسطحة المألوفة كعنصر ربط، والتي على النقيض من الصفائح التقليدية تحتوى على ضلع واحد على الأقل يبرز مائل على اتجاه الجذيلة مما يزود بشكل أساسى المادة لربط جذائل الشعر البديلة بجذائل الشعر الطبيعية. وبالتالي يمكن تركيب
- 5 جذائل الشعر البديلة وفقاً للاختراع بأمان أكثر على الشعر الطبيعي مما كان عليه الحال بواسطة عناصر الدمج صفيحية الشكل التقليدية. وعلى النقيض من عنصر الدمج مع الشعر على شكل القالب وفقاً للتقنية الصناعية السابقة الذى له شكل أحادى الجانب، يكون لعنصر الدمج وفقاً للاختراع ميزة الحجم الصغير، ولكن لا يزال لديه مادة ربط كافية بسبب الضلع. الميزة الجديدة هي أن عنصر الدمج مع الشعر لم يعد يحتاج إلى أن يكون من البلاستيك
- 10 حرارى، حيث تكون هناك مواد والتي بها يمكن ربط عنصرين أو أكثرين عن طريق دمجها مع بعضها البعض، حيث لا يتم إحداث الدمج والمعالجة بواسطة الضغط الساخن، وإنما من خلال الأشعة فوق البنفسجية أو الليزر، على سبيل المثال. يمتد هدف الاختراع بالتالى إلى أى مادة ربط شعر والتي تضمن الدمج المبدئى لجذائل الشعر البديلة ودمج جذائل الشعر البديلة المستخدمة فى سياق إطالة الشعر أو سماكة الشعر.
- 15 قد يبرز ضلع واحد من الصفيحة، ولكن يمكن أيضاً توفير العديد من الأضلاع. قد تكون زاوية الضلع بالنسبة لاتجاه الجذيلة 90 درجة، أى، يمكن توجيه الضلع عمودى على اتجاه الجذيلة؛ ولكن قد تكون مختلفة أيضاً، على سبيل المثال، بحيث يمتد الضلع قطرياً تقريباً فوق الجانب المسطح من الصفيحة. قد يكون شكل الضلع مختلف بالمثل. فى أبسط الحالات قد يكون مستطيل، ولكن الشكل المنحرف أو المعشق ممكن أيضاً، أى، حيث يكون أكثر أو أقل
- 20 سمكاً حيث يتم تركيبه بالصفيحة عما فى نهايتها الحرة. قد يختلف ارتفاع الضلع أيضاً، أى، قد يكون أخفض أو أعلى من المدى الطولى فى اتجاه الجذيلة. ومع ذلك، من الضرورى دائماً تضمين مادة كافية للدمج الآمن بجذائل الشعر الطبيعية.
- وبناءً على التجارب، تم إثبات أن المثالى - فى كل من تكوين عنصر الدمج مع الشعر والنهائية التى تدمج جذائل الشعر البديلة، وفى تطبيق جذائل الشعر البديلة على الشعر الطبيعى - عندما يكون للضلع نفس سمك الصفيحة تقريباً عند قاعدته ويكون مدبب تجاه نهايته الحرة. من
- 25

المفضل بالمثل عندما يكون أقصى ارتفاع للضلع مقابل للحجم الطولى للصفحة فى اتجاه الجديلة.

يتم شرح الاختراع بمزيد من التفصيل عن طريق التجسيم التمثيلى المفضل المبين فى شكل 1 و2 كما هو مصور فى المنظر المائل.

5 جديلة الشعر الطبيعية مع عنصر الدمج مع الشعر وفقاً لشكل 1 بها صفحة مسطحة 1 والذى به يتم دمج نهايات جديلة الشعر البديلة 2 فى الاتجاه الطولى. يبرز ضلع واحد 3 عمودى على اتجاه الجديلة من أحد الجوانب المسطحة للصفحة 1، المفضل فى حوالى منتصف الجانب الطولى للصفحة 1. يبين المحور y تركيزات النفايات السائلة بالوزن % (wt-%). تجسيم به ضلعين 3؛ يمكن أيضاً تزويد عدد أكثر من الأضلاع. الضلع 3 عند قاعدته تقريباً السمك d عند الصفحة 1؛ ارتفاعه h يساوى على الأكثر الطول للصفحة 1.

10

فى تطبيق جديلة الشعر البديلة 2 على جديلة الشعر الطبيعية 4، يتم تطبيق الأخيرة على الضلع (الأضلاع) 3، ودمجها بها، على أساس المادة الخاصة لعنصر الدمج مع الشعر الذى يتكون من الصفائح 1 إلى الضلع 3 (فى حالة عنصر الدمج مع الشعر من البلاستيك الحرارى، على سبيل المثال مع ملاقط ساخنة). بذلك تغلف مادة الشعر شعر جداول الشعر الطبيعية 4، وعليه يتم اجراء الاتصال الآمن.

15

عناصر الحماية

1. جدائل شعر بديلة بها عنصر للدمج مع الشعر تتكون من صفيحة مسطحة (1) مع جديلة شعر بديلة واحدة (2) مدمجة في النهاية، تتميز بأن ضلع واحد (3) على الأقل يبرز مائل بالنسبة لاتجاه الجديلة من أحد الجانبين المسطحين للصفيحة (1). يتعلق
- 6 الاختراع بجديلة شعر بديلة بها عنصر للدمج مع الشعر، تتكون من صفيحة مسطحة بها جديلة شعر بديلة مغروسة في نهايتها.
2. جدائل شعر بديلة بها عنصر للدمج مع شعر وفقاً لعنصر 1، تتميز بأن الضلع (3) يكون له سمك قاعدة (d) والذي يكون مماثل تقريباً للصفيحة (1) ويكون مدبب تجاه
- 10 نهايته الحرة.
3. جدائل شعر بديلة بها عنصر للدمج مع الشعر وفقاً لعنصر 1 أو 2، تتميز بأن أقصى ارتفاع (h) للضلع (3) يقابل الحجم الطولي (1) للصفيحة (1) في اتجاه الجديلة.

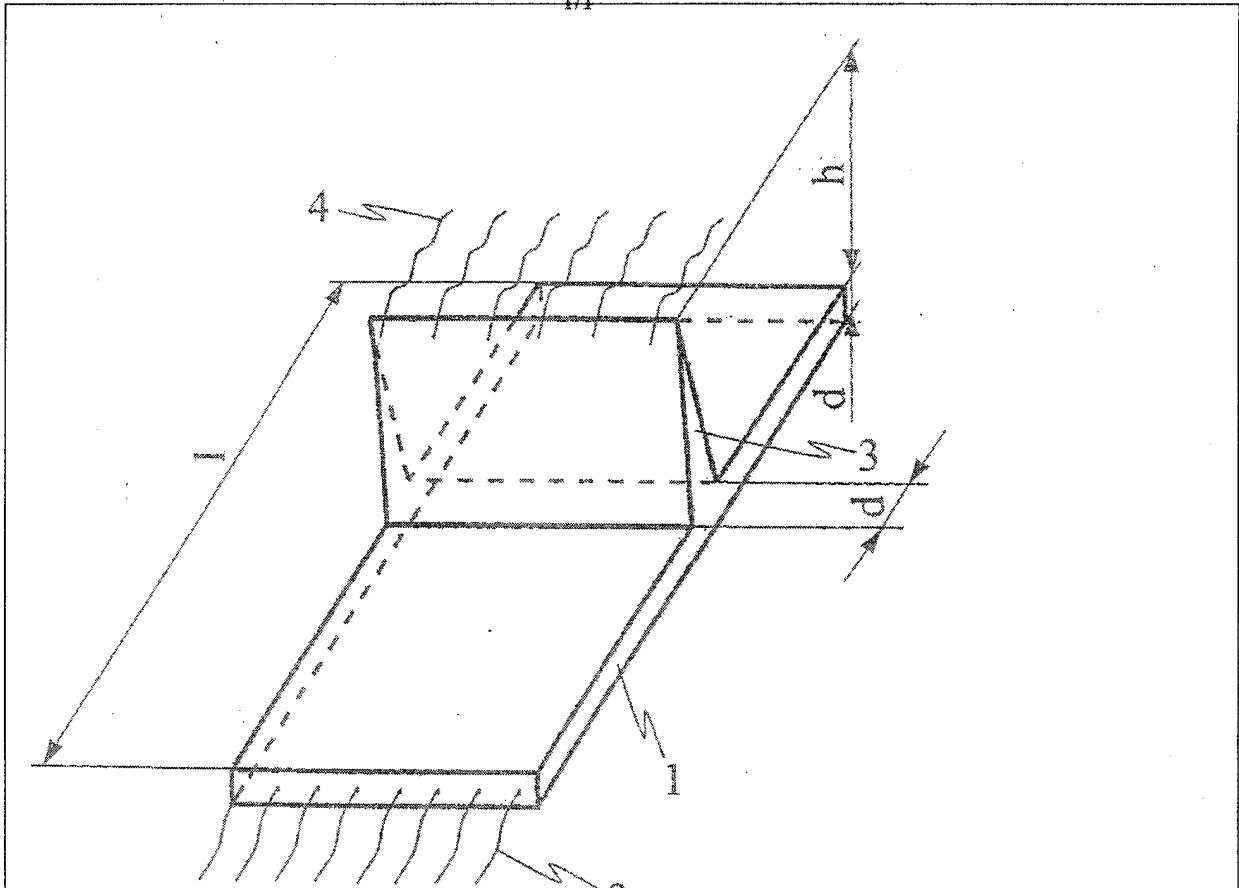


Fig. 1

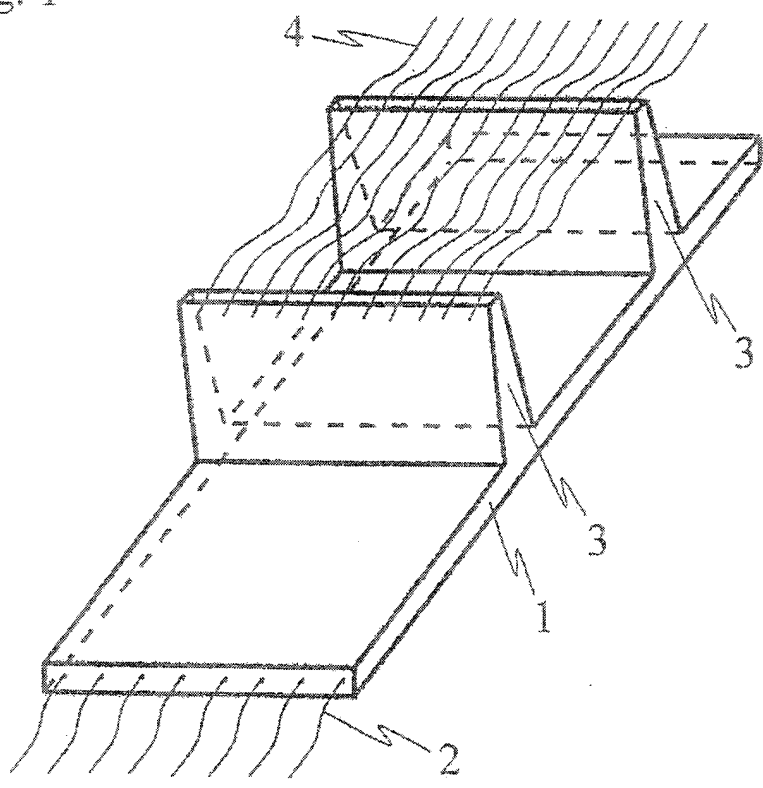


Fig. 2

1