



(12) FASCICULE DE BREVET

- (11) N° de publication : **MA 35515 B1** (51) Cl. internationale : **H01M 2/10**
(43) Date de publication : **02.10.2014**

-
- (21) N° Dépôt : **36882**
(22) Date de Dépôt : **03.04.2014**
(30) Données de Priorité : **07.09.2011 TR 2011/08818**
(86) Données relatives à l'entrée en phase nationale selon le PCT : **PCT/IB2011/055775 19.12.2011**
(71) Demandeur(s) : **AELSAN ELEKTRONIK SANAYI VE TICARET ANONIM SIRKETI, Mehmet Akif Ersoy Mahallesi 296. Cadde No:16 MacunkoyAnkara (TR)**
(72) Inventeur(s) : **PISKIN, Mehmet Ali**
(74) Mandataire : **SABA & CO**

-
- (54) Titre : **SYSTÈME DE BATTERIE**
(57) Abrégé : La présente invention concerne un système de batterie (1) qui permet le retrait simple de blocs-batteries comprenant des connecteurs enfichables depuis l'emplacement où ils sont montés au moyen d'une poignée ; et qui comporte principalement au moins un bloc-batterie (2), au moins un support (3) prévu sur la surface supérieure du bloc-batterie (2), au moins une rampe (4) se prolongeant vers le haut depuis le support (3), au moins une poignée (5) disposée dans le support (3), au moins une fente (6) qui permet un mouvement horizontal de la poignée (5).

المخلص

يتعلق الاختراع الحالي بنظام بطاريات (1)؛ يسهل من إزالة قوالب البطاريات المشتملة على
واصلات قابسية بشكل أكثر يسر من موضعها حيث أنه يتم تركيبها بمساعدة مقبض ؛
والذي يتكون بشكل رئيسي من قالب بطاريات واحد على الأقل (2)، مرتكز واحد على الأقل
5 (3) مزود على السطح العلوي من قالب البطاريات (2)، منحدر واحد على الأقل (4) يمتد لأعلى
من المرتكز (3)، مقبض واحد على الأقل (5) موضوع في المرتكز (3)، فتحة واحدة على الأقل
(6) تسهل من الحركة الأفقية للمقبض (5).

02 OCT 2014

نظام بطاريات

الوصف الكاملالمجال التقني:

- 5 يتعلق الاختراع الحالي بنظام بطاريات يسهل من إزالة قوالب البطاريات المشتملة على واصلات قابسية بشكل أكثر يسر من موضعها حيث أنه يتم تركيبها بمساعدة مقبض .

الخلفية التقنية:

- في هذه الأونة، يتم توفير وصلة كهربائية من بطاريات بالجهاز الذي سيتم استخدامها معه بطريقتين، إما من خلال واصلة قابسية أو من خلال تلامس سطحي . يتم استخدام قوالب البطاريات المشتملة على واصلات قابسية بملائمتها في الوصلة المناظرة على الجهاز . في هذه الحالة، يتم بشكل ثابت تعشيق الواصلات على جانب البطارية والجهاز مع بعضها البعض. بهذه الطريقة يتم تجنب فقد الاتصال أثناء الاستخدام. مع ذلك، تتم مجابهة صعوبات عندما يكون الهدف هو استبدال قالب البطارية . وللتغلب على هذه الصعوبة، يتم وضع مقبض على السطح الخلفي من قالب البطارية والذي سيتم مسكه بأصبع وسيساعد في إزالة قالب البطارية من المكان الذي تمت ملائمته فيه. تعمل هذه المقابض بمبدأ الدوران حول محور ثابت .
- 15

تكشف وثيقة البراءة الأمريكية رقم US1867632، الخاصة بأحد التطبيقات المعروفة في المجال، عن قوالب بطارية لها مقبض قابل للطوي وبالتالي لها ارتفاع رأس منخفض وتشغل حيز صغير .

- تكشف وثيقة نموذج الاستخدام الصيني رقم CN 201243044، الخاصة بتطبيق آخر معروف في المجال، عن بنية مقبض مستخدمة لقوالب البطاريات . يتم تضمين حبل مقبض الحمل المذكور في الفتحة التي تم توفيرها في قالب البطارية .
- 20

تكشف وثيقة البراءة اليابانية، رقم JP2000123806، الخاصة بتطبيق آخر معروف في المجال، عن قالب بطارية قالب للإزالة بشكل سهل. يتم توصيل ممسك قالب البطارية المذكورة بالجزء السفلي من القالب ويمكن أن يتم تضمينه في القالب بلفه لأسفل عند الرغبة.

- 25 الكشف عن الاختراع:

يتمثل هدف الاختراع الحالي في توفير نظام بطاريات يتضمن مقبض للدفع والسحب موضوع عليه يمكن من نزع البطارية من المبيت الموضوعه فيه.

يتمثل هدف آخر من الاختراع في توفير نظام بطاريات يتضمن مقبض مستخدم في قوالب بطاريات بها واصلات قابسية .

يتمثل هدف آخر من الاختراع الحالي في توفير نظام بطاريات يتم وضعه بحيث يكون متضمن داخل قالب البطارية .

يتمثل هدف آخر كذلك من الاختراع الحالي في توفير نظام بطاريات يسهل التركيب وإزاحة قوالب البطاريات .

5

الوصف المفصل للاختراع

يتم توضيح نظام بطاريات تم تطويره للوفاء بهدف الاختراع الحالي في الأشكال المصاحبة، والتي فيها،

الشكل 1 عبارة عن شكل منظوري لنظام البطاريات المبتكر عندما يكون المقبض في وضع إغلاق .

10

الشكل 2 عبارة عن شكل منظوري لنظام البطاريات المبتكر عندما يكون المقبض في وضع فتح .

الشكل 3 عبارة عن منظر مقطعي لنظام البطاريات المبتكر عندما يكون المقبض في وضع إغلاق .

15

الشكل 4 عبارة عن منظر مقطعي لنظام البطاريات المبتكر عندما يكون المقبض في وضع فتح .

الوصف المفصل للاختراع

يتم إعطاء كل المكونات الموضحة في الأشكال الأرقام المرجعية كالتالي:

1- نظام بطاريات

2- قالب بطاريات

3- مرتكز

4- منحدر

5- مقبض

6- فتحة

20

يتكون بشكل رئيسي نظام البطاريات (1) للاختراع الحالي من

25

- قالب بطاريات واحد على الأقل (2)،

- مرتكز واحد على الأقل (3) مزود على السطح العلوي من قالب البطاريات (2)،

- منحدر واحد على الأقل (4) يمتد لأعلى من المرتكز (3)،

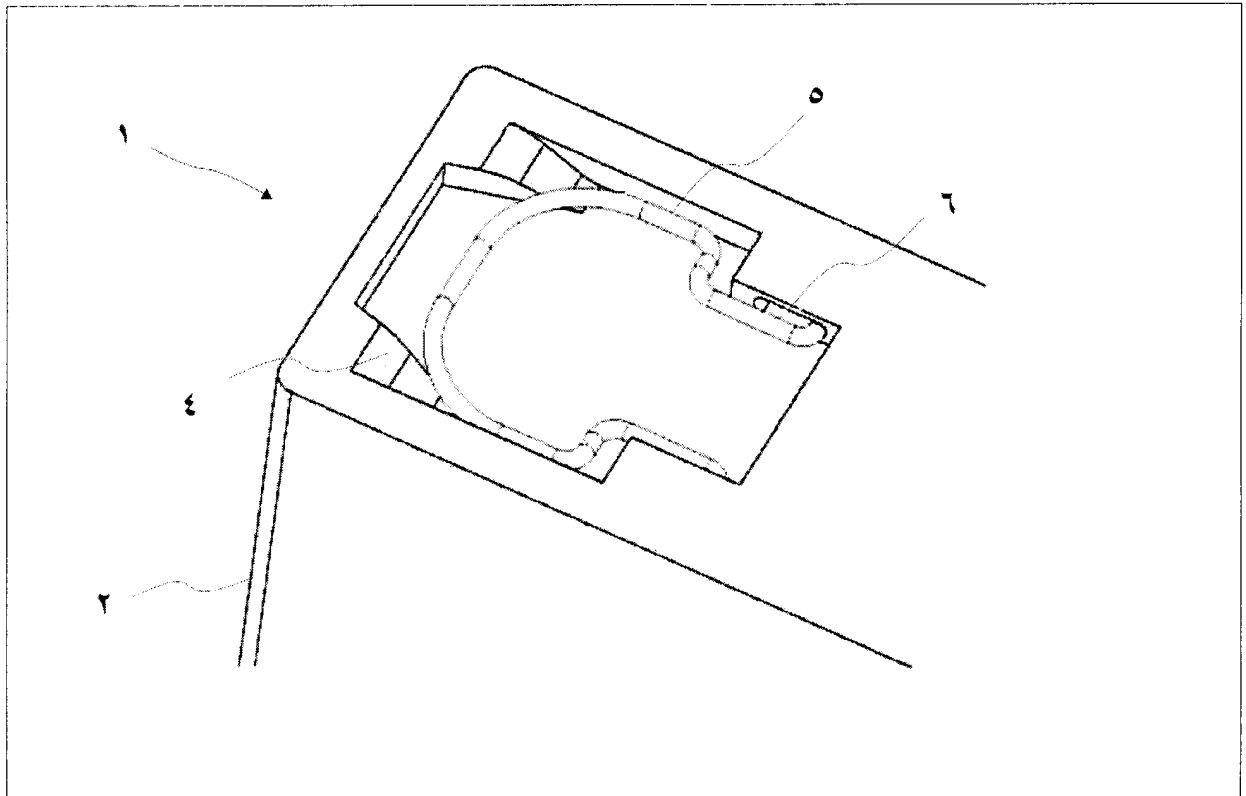
- مقبض واحد على الأقل (5) موضوع في المرتكز (3)،

- فتحة واحدة على الأقل (6) تسهل من الحركة الأفقية للمقبض (5).

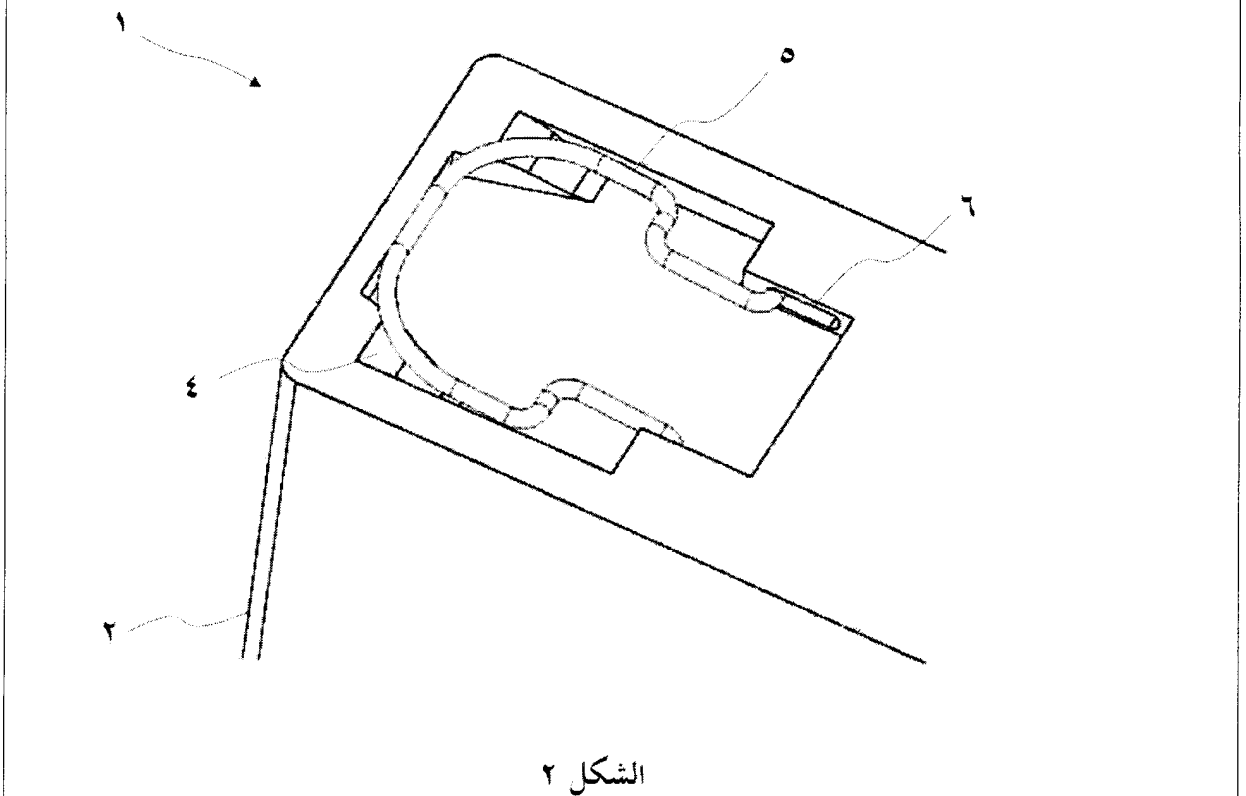
- يكون قالب البطاريات (2) في صورة جسم مجهز بأجزاء من النظام موضوعة عليه. يكون المرتكز (3) في صورة تجويف يقع على الجزء العلوي من قالب البطارية (2) والذي يسمح للمقبض (5) بأن يتم إخفاؤه بحيث يتم تضمينه في القالب (2). يكون المنحدر (4) في صورة سطح مائل يجاور المرتكز (3) والذي يمكن المقبض (5) من الحركة لأعلى في الاتجاه الرأسي . في تجسيد مفضل يوجد اثنان من المنحدرات (4) كل منها موضوع على كل جانب من المرتكز (3).
- 5 يكون المقبض (5) في صورة ممسك يتم استخدامه لإزالة قالب البطاريات (2) من الموضع الذي تم تركيبه فيه ولحملة. تكون الفتحة slot (6) في صورة حز طويل يتم فيها تعشيق أطراف المقبض (5) والتي تمكن الحركة الأفقية ودوران المقبض (5) مع حركات دفع وسحب . في النموذج المفضل من الاختراع، يتم توفير اثنين من الفتحات (6) على قالب البطارية (2).
- 10 في نظام البطاريات (1) من الاختراع الحالي، يوجد منحدر (4) يتم تكامله أو تضمينه لاحقاً على قالب البطاريات (2). على قالب البطاريات (2)، يتم كذلك توفير بنية فتحة (6) يمكن أن يتم فيها تركيب المقبض (5). تحرك الفتحة المذكورة (6) المقبض (5) داخل المرتكز (3) المزود على السطح العلوي من قالب البطاريات (2).
- عندما يكون المقبض (5) في وضع إغلاق ، أي في موضعه في المرتكز (3)، فإنه يرتبط بشكل كامل بمستوى المرتكز (3). عندما يتم سحب المقبض (5) بواسطة تأثير خارجي ، يتم تحقيق الحركة بواسطة الفتحة (6) على المنحدر (4). وبفضل الحقيقة المتمثلة في أن المنحدر (4)، والذي يتضمن سطح مائل ، يشكل حيز بين المرتكز (3) والمقبض (5)، فإن المقبض (5) تتم إزاحته من المرتكز sat (3). بالتالي، فبواسطة الحيز بينه وبين المرتكز (3)، فإن المقبض (5) يتم إمساكه بأصبع ، يتم تدوير أطراف المقبض (5) داخل الفتحة (6) ويتم السماح للمقبض (5) بالوصول للوضع الرأسي . وعندما يكون في الوضع الأفقي ويتم دفعه للخلف بذات الطريقة، فإنه يهبط على امتداد المنحدر (4) ويعيد تموضعه محله في المرتكز (3).
- 15 ضمن إطار العمل الأساسي لهذه المفاهيم الرئيسية، يمكن تطوير مجموعة متنوعة من نماذج نظام البطاريات المبتكر (1). لا يمكن أن يقتصر الاختراع على الأمثلة الموصوفة في هذا الطلب ويمكن بشكل رئيسي كما هو محدد في عناصر الحماية.
- 25

عناصر الحماية

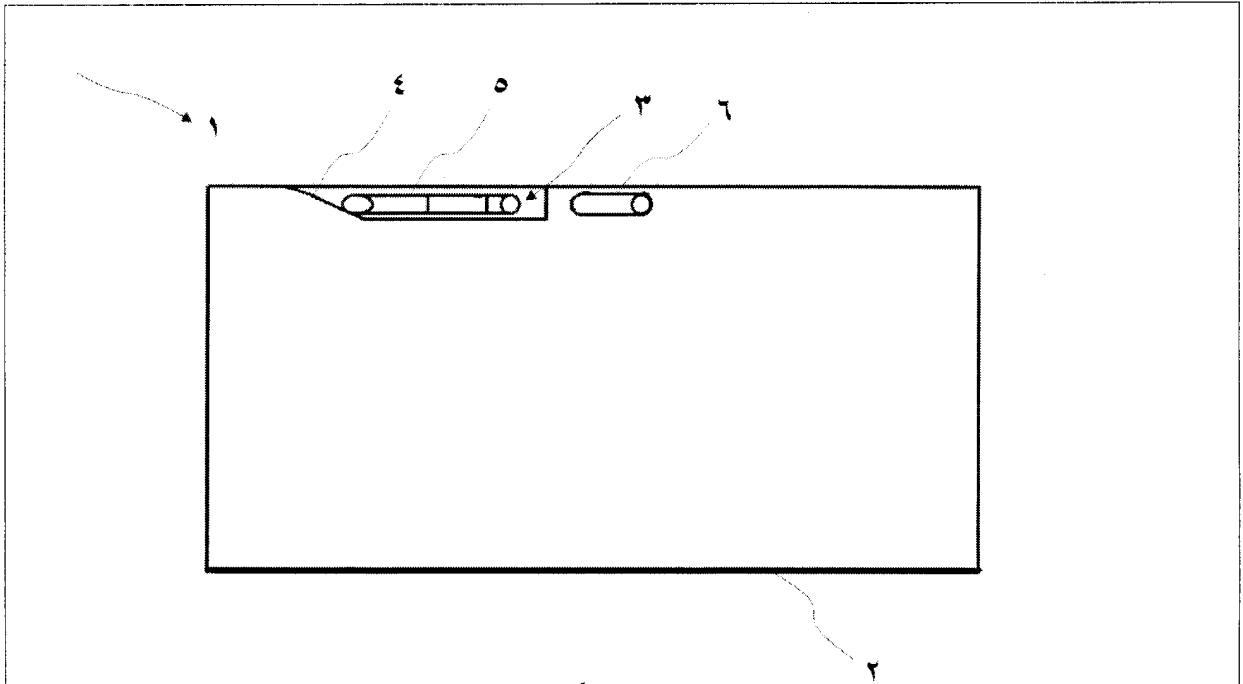
- 1- نظام بطاريات (1) يتكون بشكل رئيسي من
- قالب بطاريات واحد على الأقل (2)،
 - مرتكز واحد على الأقل (3) مزود على السطح العلوي من قالب البطاريات (2)،
 - منحدر واحد على الأقل (4) يمتد لأعلى من المرتكز (3)،
 - مقبض واحد على الأقل (5) موضوع في المرتكز (3)،
 - فتحة واحدة على الأقل (6) تسهل من الحركة الأفقية للمقبض (5)؛
- يتسم بأن به
- 10 - منحدر (4)، يتجاوز مع المرتكز (3)، والذي يمكن المقبض (5) من الحركة لأعلى في الاتجاه الرأسي،
- فتحة (6)، يتم فيها تعشيق أطراف المقبض (5)، والتي تمكن الحركة الأفقية ودوران المقبض (5) مع حركات دفع وسحب .
- 2- نظام بطاريات (1) وفقاً لعنصر الحماية 1، يتسم بمرتكز (3)، يقع على الجزء العلوي من قالب البطاريات (2) والذي يمكن من إخفاء المقبض (5) بتضمينه في القالب (2).
- 15 3- نظام بطاريات (1) وفقاً لأي من عناصر الحماية السابقة، يتسم بمقبض (5) والذي يتم استخدامه لإزالة قالب البطاريات (2) من الموضع الذي يتم تركيبه ولحملة.
- 4- نظام بطاريات (1) وفقاً لأي من عناصر الحماية السابقة، يتسم بمقبض (5) والذي، عندما يكون في الوضع المغلق، أي عندما يكون في موضعه في المرتكز (3)، فإنه يرتبط بشكل كامل بمستوى المرتكز (3).
- 20 5- نظام بطاريات (1) وفقاً لأي من عناصر الحماية السابقة، يتسم بمنحدر (4)، يشكل حيز بين المرتكز (3) والمقبض (5)، وبذلك يمكن من إزاحة المقبض (5) من المرتكز .



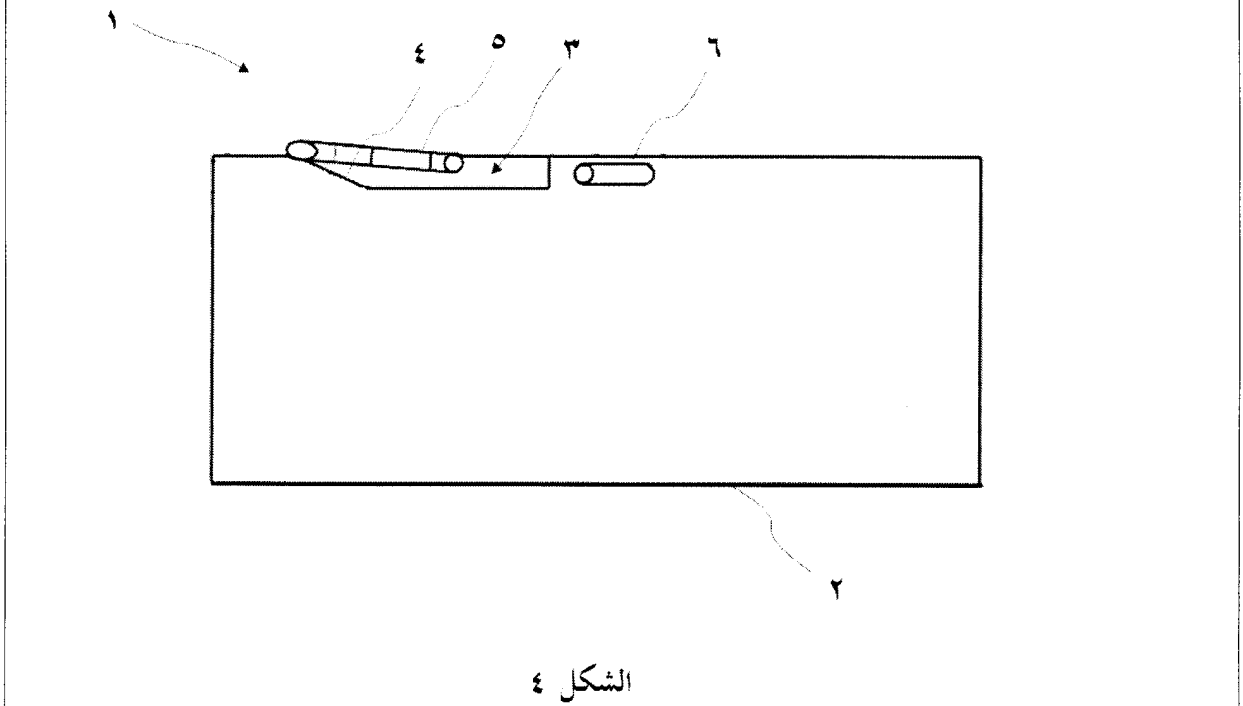
الشكل ١



الشكل ٢



الشكل ٣



الشكل ٤