



(12) FASCICULE DE BREVET

- (11) N° de publication : **MA 35291 B1** (51) Cl. internationale : **B65D 00/00**
(43) Date de publication : **01.08.2014**

-
- (21) N° Dépôt : **35346**
(22) Date de Dépôt : **02.11.2012**
(71) Demandeur(s) : **DIMAGAZ, 605, BD MOHAMED V CASABLANCA (MA)**
(72) Inventeur(s) : **EL JERARI KHALID**
(74) Mandataire : **NOURA MOUADDIB**

-
- (54) Titre : **BOUCHON FIXE DE SECURITE ET DE GARANTIE POUR BOUTEILLE DE GAZ BUTANE ET PROPANE**
(57) Abrégé : Ce Dispositif permet d'assurer la sécurité de la bouteille en prévenant le risque de fuite durant son transport et son stockage, mais aussi de garantir au consommateur sa non-utilisation antérieure. Celui-ci est constitué de trois éléments: Bouchon en cloche fileté, une Ceinture en plastique accrochée au poignet et au bouchon permettant la réutilisation de ce dernier ainsi qu'une ceinture cannelée fixant les deux éléments précédemment cités et faisant foi de la conformité de la bouteille.

ABREGE***« Porte bouchon fixe de sécurité pour bouteille de gaz butane et propane »***

Ce Dispositif permet d'assurer la sécurité de la bouteille en prévenant le risque de fuite durant son transport et son stockage, mais aussi de garantir au consommateur sa non-utilisation antérieure.

Celui-ci est constitué de trois éléments : Bouchon en cloche fileté, une Ceinture en plastique accrochée au poignet et au bouchon permettant la réutilisation de ce dernier ainsi qu'une ceinture cannelée fixant les deux éléments précédemment cités et faisant foi de la conformité de la bouteille.

35291
01 AOUT 2014

Description

La présente invention porte sur la création d'un dispositif que je nome « porte bouchon fixe de sécurité et de garantie pour bouteille de gaz butane et propane ».

Figure 1 et figure A.

Ce dispositif est le moyen qui permet d'assurer l'étanchéité de la bouteille en cas de défectuosité du robinet, c'est aussi une garantie qui affirme que la bouteille n'a pas été utilisé pendant le circuit logistique jusqu'à l'arrivée chez le consommateur final.

Il sera fixé d'une façon permanente sur la bouteille par le biais d'une ceinture attachée au niveau des poignets de la bouteille.

Figure 2 et figure B .

La solution avant

Lors d'une consignation ou l'achat d'une charge de gaz, nos bouteilles doivent, obligatoirement, être munies d'une capsule de sécurité attestant de leur conformité.

La garantie de la bouteille actuelle était assurée par un bouchon en plastique qui est emmanché par pression.

Généralement, ce bouchon assure au consommateur la non-utilisation de la bouteille ainsi que la prévention contre d'éventuelles fuites. Dans certains cas la capsule s'avère difficile à enlever par l'utilisateur final.

En cours ou après utilisation de la bouteille, le bouchon n'est pas réutilisable pour protéger le consommateur ou le robinet en cas de déplacement de celle-ci.



Revendication

1. Bouchon fixe de sécurité et de garantie pour bouteille de gaz butane et propane constitué de trois éléments :

a) Un bouchon en cloche fileté fabriqué en matière plastique durable.

Figure 1 : Image 3.3 et figure A

b) Une ceinture en plastique fixe accrochée au poignet de la bouteille, attachée au bouchon ce qui permet de le conserver même en cas d'utilisation de la bouteille, celui-ci reste suspendu.

Figure 2 : image2.1 et figure B

c) Une Ceinture cannelée en plastique qui permet de fixer les deux éléments précédents, elle est utilisable une seule fois. C'est une garantie qui atteste que la bouteille n'a jamais été utilisée et qu'elle a subis tous les contrôles de sécurité.

Figure 3 : image 3.1 et Figure C

2. Bouchon fixe de sécurité selon la revendication 1 caractérisé à ce que consommateur final aura plus de facilité à ouvrir la capsule ou le bouchon vu qu'il est doté d'un filetage qui simplifie l'ouverture et la fermeture et qui assure également une étanchéité parfaite du robinet.

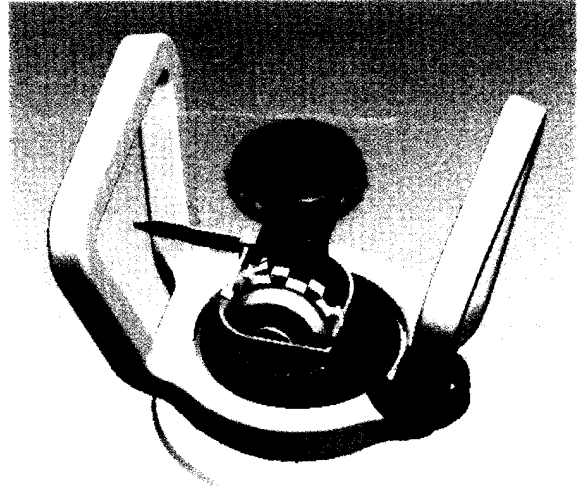
3. Bouchon fixe de sécurité selon la revendication 1 et 2 caractérisé par le fait qu'il permettra d'augmenter la sécurité de la bouteille de gaz durant le transport et le stockage, que se soit chez le distributeur ou le consommateur ainsi que de minimiser le risque des incidents de fuites.



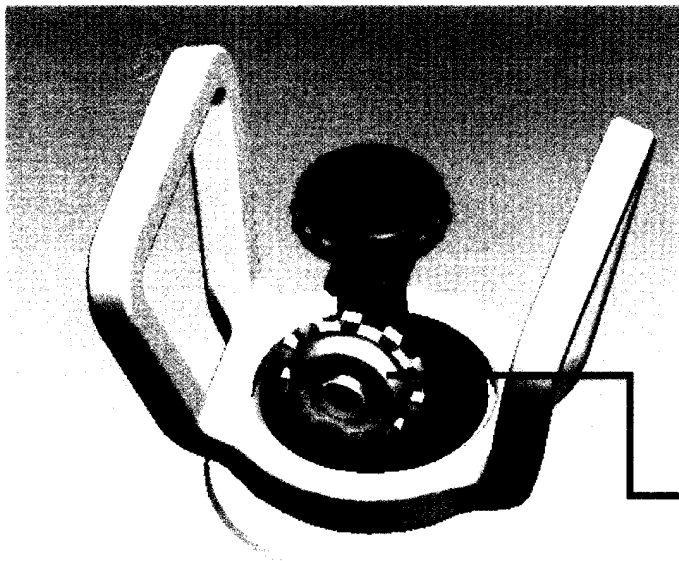
FIGURE 1:



1.1 Avant



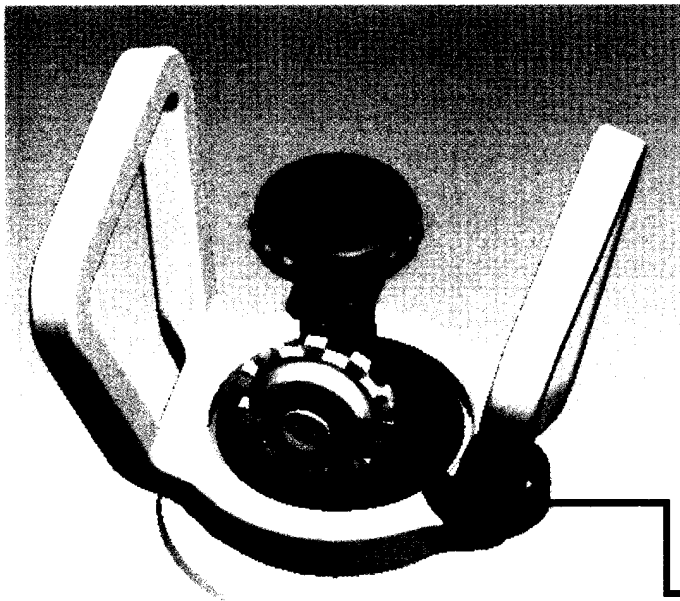
1.2 Après



1.3

Elément 1 : bouchon avec filetage en plastique

FIGURE 2:



Elément 2 : Ceinture Fixe attaché au poignet « durable »

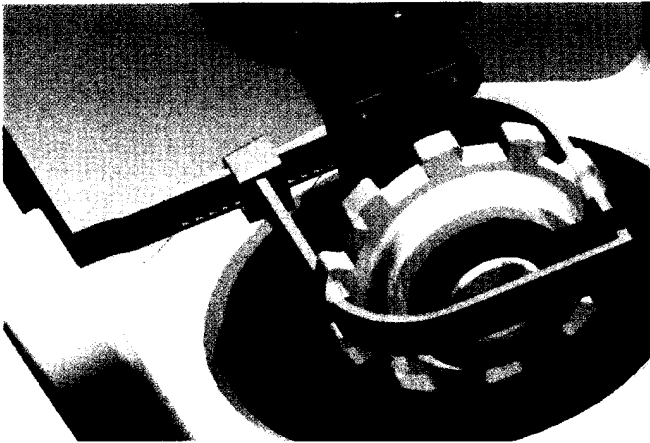
2.1



2.2

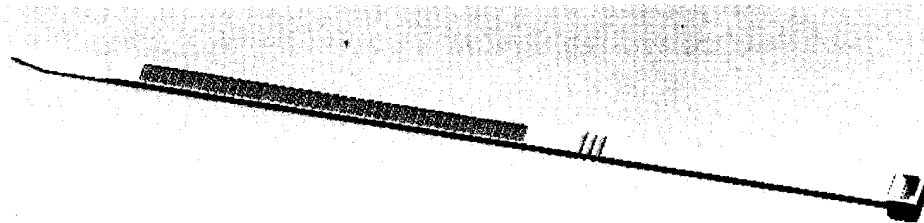
11

FIGURE 3

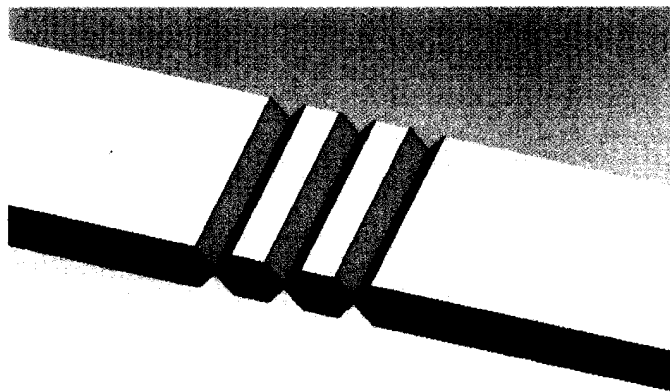


*Élément 3 : Ceinture cannelée,
utilisable une fois.*

3.1

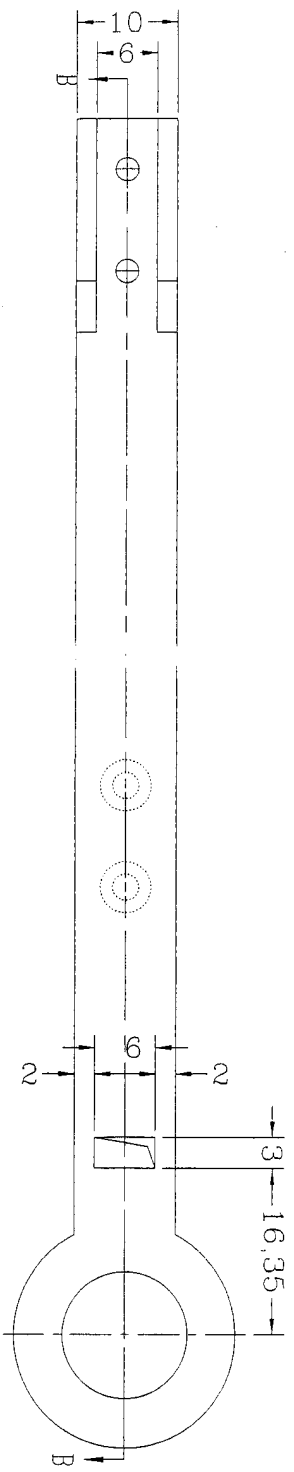


3.2

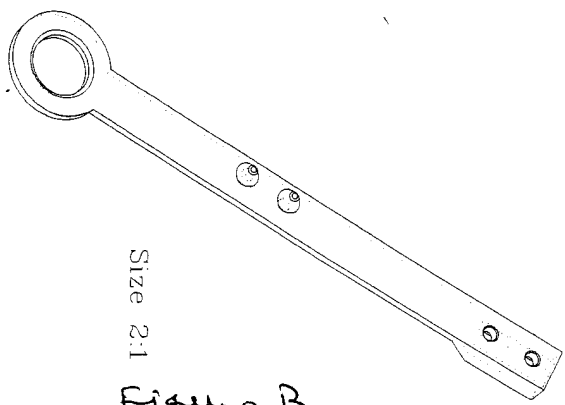
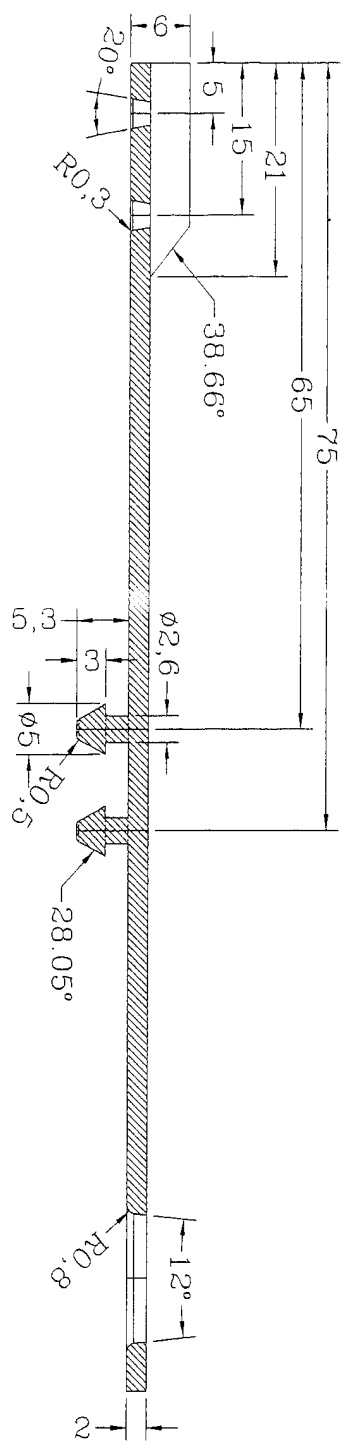


3.3

2022	Date (mm/dd/yyyy)
2022	Part Name (mm)
2022	Version



SECTION B-B



Size 2:1
Figure B

- NOTES:
- 1, Material: PA66, Colour: Primary color, Weight: 3.8±0.5g
 - 2, High gloss polished on both faces.
 - 3, Remove all flashes, burrs and sharp edges.
 - 4, The dimension not noted should be same with 3D drawings.
 - 5, The logo should be same with customer's request or samples.

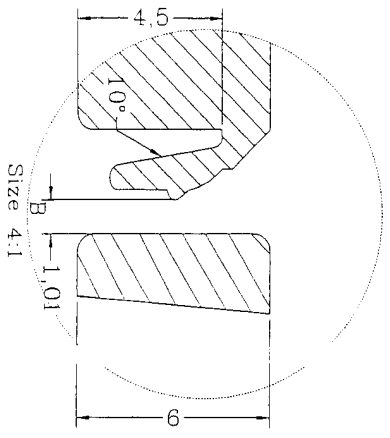
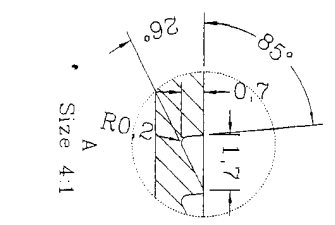
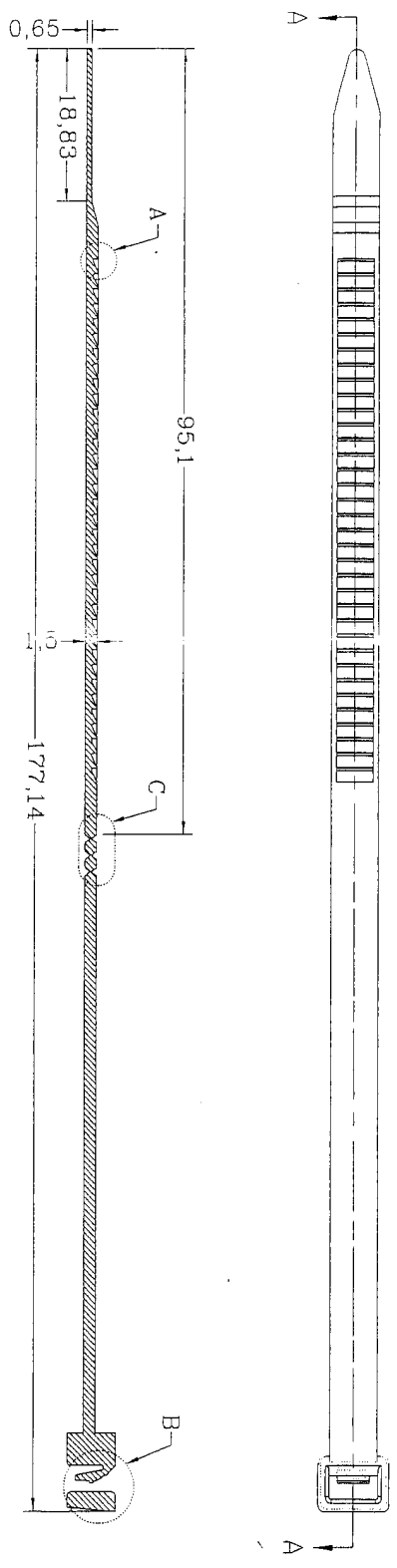
2022	2022	2022	2022	2022	2022	2022	2022	2022	2022
2022	2022	2022	2022	2022	2022	2022	2022	2022	2022
2022	2022	2022	2022	2022	2022	2022	2022	2022	2022

2022	Customer	2022	2022	2022	2022	2022	2022	2022	2022	2022	2022	2022	2022	2022	2022	2022	2022	2022	2022	2022
2022	Part Name	2022	2022	2022	2022	2022	2022	2022	2022	2022	2022	2022	2022	2022	2022	2022	2022	2022	2022	2022
2022	Material	2022	2022	2022	2022	2022	2022	2022	2022	2022	2022	2022	2022	2022	2022	2022	2022	2022	2022	2022
2022	PA66	2022	2022	2022	2022	2022	2022	2022	2022	2022	2022	2022	2022	2022	2022	2022	2022	2022	2022	2022
2022	Finish	2022	2022	2022	2022	2022	2022	2022	2022	2022	2022	2022	2022	2022	2022	2022	2022	2022	2022	2022
2022	Logo	2022	2022	2022	2022	2022	2022	2022	2022	2022	2022	2022	2022	2022	2022	2022	2022	2022	2022	2022
2022	Scale	2022	2022	2022	2022	2022	2022	2022	2022	2022	2022	2022	2022	2022	2022	2022	2022	2022	2022	2022
2022	Sheet	2022	2022	2022	2022	2022	2022	2022	2022	2022	2022	2022	2022	2022	2022	2022	2022	2022	2022	2022

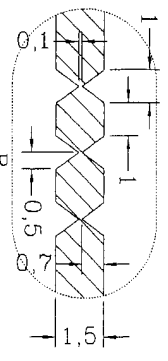
2022	2022	2022	2022	2022	2022	2022	2022	2022	2022	2022	2022	2022	2022	2022	2022	2022	2022	2022	2022	2022
2022	2022	2022	2022	2022	2022	2022	2022	2022	2022	2022	2022	2022	2022	2022	2022	2022	2022	2022	2022	2022
2022	2022	2022	2022	2022	2022	2022	2022	2022	2022	2022	2022	2022	2022	2022	2022	2022	2022	2022	2022	2022

02020	Part Name: 00
02020	Part Name: 00
02	Material

02	Material	02020	Material: PA66	02	Material	02	Material	02	Material
02	Material	02020	Material: PA66	02	Material	02	Material	02	Material
02	Material	02020	Material: PA66	02	Material	02	Material	02	Material
02	Material	02020	Material: PA66	02	Material	02	Material	02	Material
02	Material	02020	Material: PA66	02	Material	02	Material	02	Material



SECTION A-A



Size 2:1

- NOTES:
- 1, Material: PA66, Colour: Primary color, Weight: $4 \pm 0.5g$
 - 2, High gloss polished on both faces.
 - 3, Remove all flashes, burrs and sharp edges.
 - 4, The dimension not noted should be same with 3D drawings.
 - 5, The logo should be same with customer's request or samples.

02	Material	02	Material	02020	Material: PA66	02	Material	02	Material
02020	Material	02	Material	02020	Material: PA66	02	Material	02	Material
02020	Material	02	Material	02020	Material: PA66	02	Material	02	Material
02	Material	02	Material	02020	Material: PA66	02	Material	02	Material
02020	Material	02	Material	02020	Material: PA66	02	Material	02	Material

02	Material	02020	Material: PA66	02	Material	02	Material	02	Material
02	Material	02020	Material: PA66	02	Material	02	Material	02	Material
02	Material	02020	Material: PA66	02	Material	02	Material	02	Material
02	Material	02020	Material: PA66	02	Material	02	Material	02	Material
02	Material	02020	Material: PA66	02	Material	02	Material	02	Material

Figure c