



## (12) FASCICULE DE BREVET

- (11) N° de publication : **MA 34914 B1** (51) Cl. internationale : **B65D 5/42; B65D 5/46**
- (43) Date de publication : **01.02.2014**

- 
- (21) N° Dépôt : **36192**
- (22) Date de Dépôt : **13.08.2013**
- (30) Données de Priorité : **17.02.2011 US 13/029,572**
- (86) Données relatives à l'entrée en phase nationale selon le PCT : **PCT/US2012/025147 15.02.2012**
- (71) Demandeur(s) : **SANOFI-AVENTIS U.S. LLC, 55 CORPORATE DRIVE, BRIDGEWATER NEW JERSEY 08807 (US)**
- (72) Inventeur(s) : **LIMBACK, Nancy Gail**
- (74) Mandataire : **ABU-GHAZALEH INTELLECTUAL PROPERTY (TMP AGENTS)**

---

(54) Titre : **EMBALLAGE DE PRODUIT MÉDICAL**

- (57) Abrégé : La présente invention concerne un emballage permettant d'accueillir, de stocker, de présenter et de transporter un produit médical. Le corps de l'emballage est formé d'une pluralité de panneaux et au moins un des panneaux possède une première couche et une seconde couche. Une languette fait partie intégrante de la première couche. La languette peut pivoter grâce à au moins une charnière formée dans la première couche, depuis une première position sensiblement coplanaire avec la première couche jusqu'à une seconde position dans laquelle la languette forme un angle donné avec la première couche.

- أ -

(عبوة منتج طبي)الملخص

يتعلق الاختراع الحالي بعبوة لاستيعاب، تخزين، عرض ونقل منتج طبي. والعبوة لها جسم متشكل بواسطة مجموعة من الألواح، واحد على الأقل من هذه الألواح له طبقة أولى وطبقة ثانية. ويتشكل لسان بشكل متكامل مع الطبقة الأولى. واللسان يكون قابلاً للدوران مركزياً عن طريق مفصلة واحدة على الأقل متشكلة في الطبقة الأولى من موضع أول متحد المستوى إلى حد كبير مع الطبقة الأولى إلى موضع ثانٍ حيث يكون اللسان موضوعاً بزاوية على الطبقة الأولى.

5

(عبوة منتج طبي)

01 FEB 2014

الوصف الكاملالمجال التقني:

[0001] يتعلق الكشف الحالي عموماً بعبوة لاستيعاب، وتخزين، وعرض، ونقل منتجات طبية مثل، المنتجات الصيدلانية على سبيل المثال. 5

الخلفية التقنية:

[0002] تستخدم العبوات، مثل الكرتون، عادة في صناعة المستحضرات الصيدلانية لتخزين، وعرض، وشحن المنتجات الطبية وكذلك عرض معلومات تتعلق بالمنتجات. وعادة، يمكن تزويد هذه العبوات بلسان يتدلى من جانب العبوة، من خلاله يمكن تعليق العبوة على لوحة أو جدار للعرض. وفي الوقت نفسه، فمن المفضل أن يتم تصميم العبوات لتجنب هياكل مثل ألسنة تبرز بصفة دائمة من العبوة، بحيث يمكن تعبئة العبوة بطريقة مدججة ومرصوصة دون أن تشغل الألسنة مساحة وتتداخل مع بعضها البعض. وبالتالي، يمكن تجنب فائض بمساحة محدودة أثناء النقل، والتخزين، وعرض العبوات. 10

[0003] ومن المرغوب فيه كذلك بالنسبة للعبوة، وبخاصة في مجال المنتجات الطبية، تثبيط و / أو تقديم أدلة على العبث. وهذا يعني، أن العبوة يجب أن تضمن أنه بغياب أدلة العبث (على سبيل المثال، البصرية، والملموسة، إلخ)، فإن المنتج داخل العبوة لم يتغير منذ أن ترك الشركة المصنعة. وبالمثل، فمن المفضل أن المنتجات المحتواة في هذه العبوات لا يمكن الوصول إليها بواسطة أي شخص غير المستخدم النهائي. وعلى سبيل المثال، يجب أن لا تحتوي العبوات على فتحات 15

والتي يمكن من خلالها لمسها أو التعامل مع المنتجات الموجودة بالعبوة، أو التي من خلالها قد يدخل الغبار والأوساخ أو غيرها من الحطام ويحتمل أن تتجمع داخل العبوة.

[0004] ولذلك، فمن المفضل توفير عبوة جديدة للمنتجات الطبية، والتي يمكن تعليقها أو تثبيتها، دون المساس بسلامة العبوة خلال التخزين والنقل، والتي تثبط و / أو توفر أدلة عن العبث، وكذلك تحمي محتويات العبوة من التعامل غير المرغوب فيه أو الحطام.

5

### الكشف عن الاختراع:

[0005] كما هو موضح هنا، فالنماذج التمثيلية من الاختراع الحالي تتغلب على واحد أو أكثر من العيوب المذكورة أعلاه وأخرى معروفة في الفن.

[0006] يتعلق جانب تمثيلي من الاختراع الحالي بعبوة لمنتج طبي. وتشتمل العبوة على جسم يتضمن مجموعة من الألواح، حيث يكون واحد على الأقل من هذه الألواح له طبقة أولى وطبقة ثانية. ويتشكل لسان بشكل متكامل مع الطبقة الأولى. واللسان يكون قابلاً للدوران مركزياً عن طريق مفصلة واحدة على الأقل متشكلة في الطبقة الأولى من موضع أول متحد المستوى إلى حد كبير مع الطبقة الأولى إلى موضع ثانٍ حيث يكون اللسان موضوعاً بزاوية على الطبقة الأولى.

10

[0007] على سبيل المثال، يتم توصيل اللسان بالطبقة الأولى عن طريق زوج من المفصلات.

[0008] وعلى سبيل المثال، تشتمل المفصلة الواحدة على الأقل على درجة.

15

[0009] وعلى سبيل المثال، عندما يكون اللسان في الموضع الأول، يتم توصيل اللسان بالطبقة الأولى من خلال آلية احتجاز. وعلى سبيل المثال، تتضمن آلية الاحتجاز خط التثام واحد على الأقل مثقب مسبقاً.

[0010] وعلى سبيل المثال، تكون الطبقة الأولى مستوية بشكل كبير ويكون اللسان مستويا إلى حد كبير.

[0011] وعلى سبيل المثال، توصل مجموعة الألواح لتوفير بنية مغلقة تحدد حيزا بها. وعلى سبيل المثال، عندما يكون اللسان في الموضعين الأول والثاني، فإن الحيز لا يمكن الوصول إليه من البيئة الخارجية إلى البنية المغلقة. 5

[0012] وعلى سبيل المثال، يشتمل اللسان على فتحة متشكلة فيه. وعلى سبيل المثال، تتضمن الفتحة عنصر ترشيح. وعلى سبيل المثال، يكون محيط الفتحة مثقبا ليتمكن إزالة عنصر الترشيح.

[0013] وعلى سبيل المثال، يتم تثبيت الطبقة الأولى بالطبقة الثانية بواسطة لاصق.

[0014] وعلى سبيل المثال، تشتمل الطبقة الأولى على لاصق موضوع على السطح السفلي منها للاتصاق بالسطح العلوي للطبقة الثانية. وعلى سبيل المثال، فإن اللاصق يغطي إلى حد كبير كل السطح السفلي للطبقة الأولى. وعلى سبيل المثال، فإن اللاصق يغطي أجزاء محددة سلفا من السطح السفلي من الطبقة الأولى. 10

### وصف مختصر للأشكال:

[0015] سوف تصبح هذه الجوانب والمزايا وغيرها من الاختراع الحالي واضحة من الوصف التفصيلي التالي بأخذه في الاعتبار بالاشتراك مع الرسومات المرفقة. ويجب أن يفهم، مع ذلك، أن الرسومات تم تصميمها فقط لأغراض التوضيح وليس تعريفا لحدود الاختراع، والتي ينبغي الإشارة إليها في عناصر الحماية المرفقة. وعلاوة على ذلك، والرسومات لا يجب رسمها بالضرورة بحجمها 15

الحقيقي و، ما لم يرد خلاف ذلك، فإن القصد من الرسومات هو فقط لتوضيح الهياكل والإجراءات الموضحة من حيث المبدأ في هذه الوثيقة.

[0016] الشكل 1 رسم منظوري لعبوة لمنتج طبي وفقاً لنموذج تمثيلي للاختراع الحالي، حيث يظهر لسان عبوة قابل للدوران مركزياً في موضع أول، و

5 [0017] الشكل 2 رسم منظوري لعبوة لمنتج طبي وفقاً لنموذج تمثيلي للاختراع الحالي، حيث يظهر لسان عبوة قابل للدوران مركزياً في موضع ثانٍ.

### الوصف التفصيلي:

[0018] الشكل 1 رسم منظوري لعبوة 100 وفقاً لنموذج تمثيلي للاختراع الحالي. والعبوة 100 مناسبة لنقل وتخزين وعرض المنتجات المختلفة، مثل، المنتجات الطبية، على سبيل المثال، وعرض المعلومات المتعلقة بالمنتجات. وفي حين يتم وصف نماذج تمثيلية للاختراع الحالي مع الإشارة إلى العبوة 100 التي تحتوي على منتج طبي، وسوف يدرك أولئك ذوي المهارة في الفن أن العبوة 100 قد تحتوي على أي عدد من المنتجات أو أنواع من المنتجات.

10

[0019] وكما هو مبين، في النموذج التمثيلي، تشتمل العبوة 100 على جسم 110 لاحتواء منتج طبي، ولسان 140 مرفق بالجسم 110 ويكون قابلاً للدوران مركزياً أو قابلاً للطي بالنسبة للجسم 110 بين موضعين أول وثانٍ.

15

[0020] في النموذج التمثيلي المبين في الشكل 1، يكون الجسم 110 هو إلى حد كبير في شكل صندوق، له لوح علوي 112 ولوح سفلي مقابل 114، ولوح أمامي 116 ولوح خلفي مقابل 118، ولوح أيسر 120 ولوح أيمن مقابل 122. وتوصل الألواح 112-122 (على سبيل المثال، في قطعة خام واحدة) لتشكيل، عندما طيهم معاً، بنية مغلقة تحدد فراغاً فيهم

لاحتواء المنتج الطبي. وعند طيهم على شكل صندوق، فالألواح 112-122 يمكن أن إحكام إغلاقهم (على سبيل المثال، بمادة لاصقة مناسبة أو عن طريق ألسنة وفتحات) لمنع دخول الأتربة والغبار والحطام، و / أو الضوء إلى الجسم 110 لتخزين مرضٍ للمنتج الطبي في العبوة 100. ويمكن طبع معلومات حول المنتج الطبي و / أو عمل فني (على سبيل المثال، الأسماء التجارية، الشعارات، إلخ) أو تقديمها بصورة أخرى على واحد أو أكثر من الألواح 112-122.

5

[0021] في النموذج الموضح، يكون الجسم 110 إلى حد كبير في شكل صندوق، مع كون الألواح المقابلة بأبعاد مماثلة ومستوية بشكل كبير وموازية لبعضها البعض. ومع ذلك، فإن بعض الاختلافات والتباديل في شكل وملامح الجسم، وكذلك الألواح تكون ضمن نطاق الاختراع الحالي. وعلى سبيل المثال، قد يكون اللوح الأمامي مقعرا وقد يكون اللوح الخلفي محدبا لتوفير ميزة التداخل للعبوة، بحيث أنه عندما يتم رص مجموعة من العبوات، فأنها يمكن أن تتداخل معا. بالإضافة إلى ذلك، فقد يشتمل اللوح الأمامي على نافذة محكمة، والتي تسمح بأن يكون المنتج الطبي مرئيا بواسطة المستهلك.

10

[0022] وكما هو موضح في كل من الشكل 1 والشكل 2، يمكن إرفاق اللسان 140 باللوح علوي 112 و يكون قابلا للدوران مركزياً بين الموضعين الأول والثاني بالنسبة للوح علوي 112. وكما يمكن فهمه بواسطة أولئك ذوي المهارة في الفن، قد يكون للسان 140 فتحة متشكلة فيه، والتي تمتد خلال اللسان 140. قطع من لوح علوي 112. وفي النموذج التمثيلي، يرفق اللسان 140 باللوح علوي 112 من خلال زوج من المفصلات 144، مركبة في أي جانب من الفتحة 142، ومتشكلة بشكل متكامل مع اللوح العلوي 112. وفي النموذج الموضح، وتكون المفصلات في شكل تجعد مثقب أو درجة، والتي تسمح للسان 140 بأن يدور ارتكازيا / ينطوي بالنسبة للوح العلوي 112. ويمكن ضبط موقع المفصلة 144 على اللوح العلوي 112، على سبيل المثال، بضبط أبعاد اللسان 140. وقد تتضمن الفتحة 142 عنصر ترشيح (لا يظهر)

15

20

متشكل فيها، و قد يشتمل محيط الفتحة 142 على واحد أو أكثر الثقوب لإزالة عنصر الترشيح عند استخدام اللسان 140. وسوف يدرك أولئك المهرة في الفن أن اللسان 140 قد يتشكل من أي من الألواح و، سويا مع الفتحة 142، قد يكون بأي حجم و / أو شكل.

[0023] الشكل 1 يوضح موضع أول للسان 140، حيث يكون اللسان 140 متحد المستوى بشكل كبير مع اللوح العلوي 112، بحيث لا يبرز اللسان 140 من اللوح العلوي 112. وهكذا، فعندما يكون اللسان 140 في الموضع الأول، فإن العبوة 100 تكون مناسبة للنقل، والتخزين والعرض بحيث يمكن بشكل خاص تجنب النفايات من الفراغ الموجود في مركبة النقل، المستودع أو على الرف في مخزن والناجمة عن الألسنة البارزة والتداخل بين ألسنة العبوات المجاورة.

[0024] ويمكن توفير آلية احتجاز 146 للحفاظ على اللسان 140 في الموضع الأول. وفي النموذج المبين، قد تشتمل آلية الاحتجاز 146 على زوج من خطوط الإلتئام المثقبة مسبقا 146 مجاورة للأجناب الجانبية للسان 140. وتوفر خطوط الإلتئام المثقبة مسبقا 146 الاتصال بين اللسان 140 واللوح العلوي 112، في حين لا تزال تسمح للمستخدم بالتعامل مع العبوة 100 لقطع الاتصال بين اللسان 140 واللوح العلوي 112 وفي نفس الوقت تدوير اللسان 140 ارتكازيا من الموضع الأول إلى الموضع الثاني كما هو مبين في الشكل 2. ومع ذلك، فإن أي شخص أو الشخص ذو المهارة العادية في الفن يدرك أن الوسائل المناسبة الأخرى، مثل شريط أو لاصق، يمكن استخدامها بدلا من و / أو بالإضافة إلى خطوط الإلتئام المثقبة مسبقا. وعلى سبيل المثال، قد يتم وضع طبقة رقيقة من مادة لاصقة على السطح السفلي من اللسان 140 لمنع من أن يصبح مزاحا من مكانه أو قابلا للطّي عن غير قصد أثناء النقل، التعبئة والتغليف، إلخ. وقد يشتمل اللسان 140 أيضا، على سبيل المثال، على واحدة أو أكثر من الحواف المستديرة أو القابلة للطّي والتي تسمح للمستخدم بفصل اللسان 140 من خطوط الإلتئام



146 وتدوير اللسان 140 ارتكازيا إلى الموضع الثاني. وفي النموذج المبين، يتم تشكيل حافة في النهاية الطرفية من كل من خطوط الإلتئام 146 عكس المفصلة 144. وقد توفر الحافة حدودا متقطعة مع الحافة العلوية من اللوح العلوي 112، مما يتيح للمستخدم بسهولة القبض على اللسان 140 وفصله من خطوط الإلتئام 146 عند تدويره ارتكازيا إلى الموضع الثاني.

5 [0025] في الموضع الثاني المبين في الشكل 2، ينتشر اللسان 140 ويشكل زاوية  $\alpha$  مع اللوح العلوي 112، بحيث يمكن للسان 140 أن يشتبك مع هيكل الدعم 200 من خلال الفتحة 142. وعلى سبيل المثال، يمكن لهيكل الدعم 200 أن يكون إسفين لتثبيت العبوة 100 إلى لوحة أو جدار 300. وبدلا من ذلك، يمكن أن يكون هيكل الدعم 200 قضيبا لتعليق العبوة 100، بحيث يمكن زلق العبوة 100 على طول القضيب. وعلى سبيل المثال، يمكن أن يكون اللسان 140 عموديا إلى حد كبير على اللوح العلوي 112، وتكون زاوية  $\alpha$  حوالي 90 درجة. 10

[0026] وكما هو موضح في الشكل 2، قد يشمل اللوح العلوي 112 على طبقة علوية 132 وطبقة سفلية 134. وفي النموذج المبين، قد يتشكل اللسان 140 في الطبقة العلوية 132. وعلى سبيل المثال، في نموذج تمثيلي، يتم تشكيل الفتحة 142 في الطبقة العلوية 132 عن طريق قطع عنصر الترشيح المناظر لأبعاد الفتحة 142؛ وتتشكل المفصلات 144 على أي من جانبي الفتحة 142 ليتمكن تدوير اللسان 140 ارتكازيا؛ وتتشكل خطوط الإلتئام المثقبة مسبقا 146 في الطبقة العلوية 132 اعتمادا على أبعاد اللسان 140. وفي هذا التكوين، عندما يكون اللسان 140 في الموضع الأول للتعبئة، التخزين و / أو النقل، يمكن توفير سطح مستو ومتصل للوحة العلوية 112 من العبوة 100. 15

[0027] وعند تجميع العبوة 100، قد يتشكل اللوح العلوي 112 بطي الطبقة العلوية 132 على الطبقة السفلية 134. وعلاوة على ذلك، يمكن وضع لاصق على السطح السفلي للطبقة 20

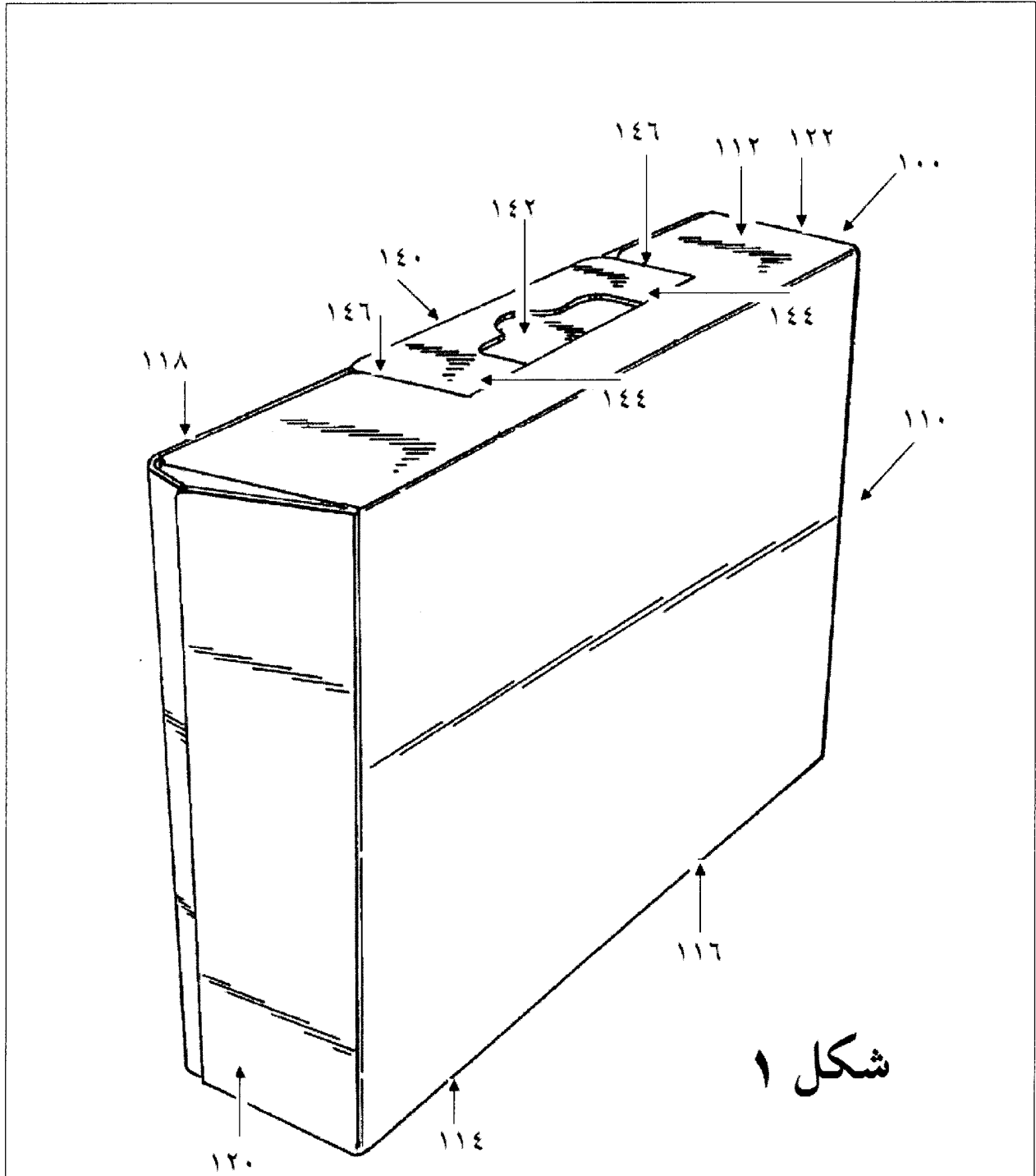
العلوية 132 (باستثناء اللسان 140) لتثبيتها على الطبقة السفلية 134. وعلى سبيل المثال، قد يتم وضع لاصق على السطح السفلي لقطاعات من الطبقة العلوية 132 التي تجاور (على سبيل المثال، في جانب و / أو أمام) اللسان 140. ويمكن وضع اللاصق على كل، كل إلى حد كبير أو أجزاء محددة سلفا من السطح السفلي من الطبقة العلوية 132. وهكذا، فعندما يكون اللسان 140 في الموضع الثاني، وليس هناك فتحة، يتم ترك فراغ أو مساحة في اللوح العلوي 5 112 والتي من شأنها أن تعرض محتويات العبوة 100 إلى البيئة الخارجية، ويتم تثبيت الطبقة العلوية 132 بالطبقة السفلية 134. وأي فتحة أو فراغ أو مساحة في العبوة 100، تكون بالتالي، دليلا على العبث. وبالمثل، فحيث أن اللسان 140 قد يكون كيانا متكاملًا مع الطبقة العلوية 132 عن طريق المفصلات 144، فإن اللسان 140 قد يتمزق أو يصبح منفصلا، وسوف لا تتعرض محتويات العبوة 100 إلى البيئة الخارجية. 10

[0028] بذلك فقد تم توضيح ووصف ملامح الاختراع الحالي كما تنطبق على نماذج مختلف محددة منه. وكما سيكون من المفهوم أن الحذوفات، التبديلات والتغيرات المختلفة في شكل وتفصيل الأجهزة الموضحة وفي تشغيلها، يمكن إجراؤها بواسطة أولئك المهرة في الفن دون الخروج عن روح الاختراع. وعلى سبيل المثال، فمن المقصود صراحة أن كافة التوليفات من هذه العناصر و / أو خطوات الطريقة التي تؤدي نفس الوظيفة إلى حد كبير بنفس الطريقة إلى حد كبير لتحقيق نفس النتائج تكون ضمن نطاق الاختراع. وعلاوة على ذلك، ينبغي تمييز أن الهياكل و / أو العناصر و / أو خطوات الطريقة الموضحة و / أو الموصوفة فيما يتعلق بأي شكل أو نموذج للاختراع تم الكشف عنه قد يتم إدراجها في أي صورة أو نموذج آخر للاختراع تم الكشف عنه أو وصفه أو اقتراحه كمسألة عامة لاختيار التصميم. والقصد، لذلك، هو أن تقتصر فقط على النحو المشار إليه بواسطة نطاق عناصر الحماية الملحقة بهذه الوثيقة. 20

### عناصر الحماية

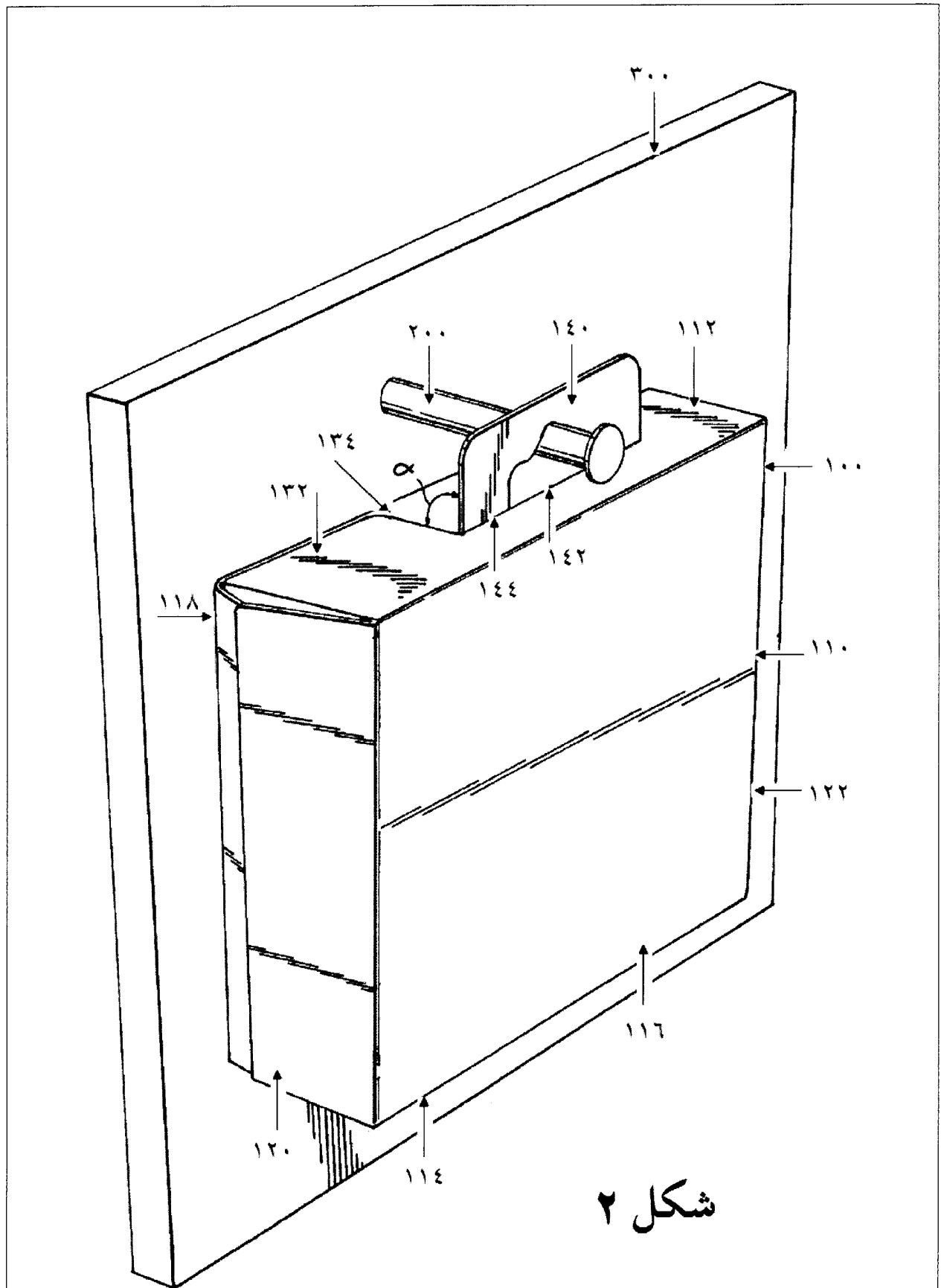
- 1- عبوة لمنتج طبي، تشتمل على: 1
- جسم يتضمن مجموعة من الألواح، حيث يكون واحد على الأقل من هذه الألواح له طبقة 2
- أولى وطبقة ثانية، و 3
- يتشكل لسان بشكل متكامل مع الطبقة الأولى. واللسان يكون قابلاً للدوران مركزياً عن طريق 4
- مفصلة واحدة على الأقل متشكلة في الطبقة الأولى من موضع أول متحد المستوى إلى حد 5
- كبير مع الطبقة الأولى إلى موضع ثانٍ حيث يكون اللسان موضوعاً بزاوية على الطبقة الأولى. 6
- 2- العبوة وفقاً لعنصر الحماية 1، حيث يتم توصيل اللسان بالطبقة الأولى عن طريق زوج من 1
- المفصلات. 2
- 3- العبوة وفقاً لعنصر الحماية 1، حيث تشتمل مفصلة واحدة على الأقل على درجة. 1
- 4- العبوة وفقاً لعنصر الحماية 1، حيث عندما يكون اللسان في الموضع الأول، يتم توصيل 1
- اللسان بالطبقة الأولى من خلال آلية احتجاز. 2
- 5- العبوة وفقاً لعنصر الحماية 4، حيث تتضمن آلية الاحتجاز خط التثام واحد على الأقل 1
- مثقب مسبقاً. 2
- 6- العبوة وفقاً لعنصر الحماية 1، حيث تكون الطبقة الأولى مستوية إلى حد كبير ويكون 1
- اللسان مستويًا إلى حد كبير. 2
- 7- العبوة وفقاً لعنصر الحماية 1، حيث يتم توصيل مجموعة الألواح لتوفير هيكل مغلق يحدد 1
- فراغاً فيه. 2
- 8- العبوة وفقاً لعنصر الحماية 7، حيث عندما يكون اللسان في الموضعين الأول والثاني، لا 1
- يمكن الوصول إلى الفراغ من البيئة الخارجية إلى الهيكل المغلق. 2
- 9- العبوة وفقاً لعنصر الحماية 1، حيث يشتمل اللسان على فتحة متشكلة فيه. 1

- 10- العبوة وفقا لعنصر الحماية 9، حيث تشتمل الفتحة على عنصر ترشيح. 1
- 11- العبوة وفقا لعنصر الحماية 10، حيث يكون محيط الفتحة مثقبا ليتمكن إزالة عنصر الترشيح. 1
- 12- العبوة وفقا لعنصر الحماية 1، حيث يتم تثبيت الطبقة الأولى بالطبقة الثانية بواسطة لاصق. 2
- 13- العبوة وفقا لعنصر الحماية 1، حيث تشتمل الطبقة الأولى على لاصق موضوع موضوع على السطح السفلي منه للصقه بالسطح العلوي للطبقة الثانية. 2
- 14- العبوة وفقا لعنصر الحماية 13، حيث يغطي اللاصق إلى حد كبير كل الجانب السفلي للطبقة الأولى. 2
- 15- العبوة وفقا لعنصر الحماية 13، حيث يغطي اللاصق أجزاء محددة سلفا من الجانب السفلي للطبقة الأولى. 2



شكل ١

أصل			
			اسم الطالب
1	رقم اللوحة	2	عدد اللوحات
			رقم الطلب/التاريخ/الساعة
			توقيع الوكيل / الطالب



شكل ٢

أصل			
			اسم الطالب
2	رقم اللوحة	2	عدد اللوحات
			رقم الطلب/التاريخ/الساعة
			توقيع الوكيل / الطالب