

ROYAUME DU MAROC

OFFICE MAROCAIN DE LA PROPRIÉTÉ (19)
INDUSTRIELLE ET COMMERCIALE



المملكة المغربية

المكتب المغربي
للملكية الصناعية والتجارية

(12) FASCICULE DE BREVET

(11) N° de publication : **MA 34899 B1** (51) Cl. internationale : **A47G 25/80**

(43) Date de publication :
01.02.2014

(21) N° Dépôt :
36172

(22) Date de Dépôt :
07.08.2013

(30) Données de Priorité :
12.01.2011 US 13/004,935

(86) Données relatives à l'entrée en phase nationale selon le PCT :
PCT/CN2012/070261 12.01.2012

(71) Demandeur(s) :
**CHEN MING-TE, No. 2, LANE 334, SAN-FON ROAD, FON CHOU CITY, TAICHUNG
HSIEN TAIWAN (CN)**

(72) Inventeur(s) :
CHEN MING-TE

(74) Mandataire :
ABU-GHAZALEH INTELLECTUAL PROPERTY (TMP AGENTS)

(54) Titre : **STRUCTURE REGLABLE DE SUPPORT POUR CHAUSSURES**

(57) Abrégé : LA PRÉSENTE INVENTION CONCERNE UNE STRUCTURE RÉGLABLE DE SUPPORT POUR CHAUSSURES COMPORTANT: UN CORPS D'ASSISE SUPÉRIEUR (1), UN CORPS D'ASSISE INFÉRIEUR (2), ET UNE STRUCTURE D'AJUSTEMENT FIXE. LE CORPS D'ASSISE SUPÉRIEUR ET LE CORPS D'ASSISE INFÉRIEUR PEUVENT ÊTRE FIXÉS L'UN À L'AUTRE ET PEUVENT SE DÉPLACER L'UN PAR RAPPORT À L'AUTRE. LA HAUTEUR PEUT ÊTRE AJUSTÉE PAR UN UTILISATEUR EN FONCTION DE LA HAUTEUR D'UNE CHAUSSURE GRÂCE À LA STRUCTURE D'AJUSTEMENT. LE SUPPORT POUR CHAUSSURES PERMET UN ENCOMBREMENT RÉDUIT, ET UNE OPTIMISATION POUR LA PRÉSENTATION DE PRODUIT.

بسم الله الرحمن الرحيم

إطار لضبط وتكيف الأحذية

Adjustment Shoes Frame

الملخص

يتعلق الاختراع بإطار لضبط وتكيف الأحذية. ويحتوي الإطار على جزء علوي، وجزء سفلي، ووسيلة ضبط. ويتم وصل الجزء العلوي والجزء السفلي محورياً ببعضهما البعض، كما يتم وصل وسيلة الضبط والتكيف بين الأجزاء العلوية والسفلية لتفرقة المسافة الزاوية المطلوبة بين الأجزاء العلوية والسفلية. ويمكن ملائمة الفراغ المطلوب لإطار الحذاء وفقاً لأغراض عرض الأحذية.

إطار لضبط وتكيف الأحذية**Adjustment Shoes Frame****الوصف الكامل****خلفية الاختراع**

يتعلق الاختراع الحالي بملائمة إطار أحذية، وبصفة خاصة، ملائمة إطار أحذية ذات جزء علوي متصل محورياً بجزء سفلي، حيث يتم ضبط المسافة الزاوية بين الجزأين.

من الطرق التقليدية لتخزين الأحذية بالمخازن بصفة عامة واحدة تحتوي على إطار على شكل I

5 حيث يتم تدعيم حذاء واحد على الإطار ويتم تخزين الحذاء الآخر بالخلف بالمخزن. عند حاجة

الزبائن لقياس هذه الأزواج من الأحذية، يجب على الكاتب إيجاد الحذاء الصحيح الموافق للآخر

على الإطار على شكل I مما يهدر وقتاً كثيراً في الإنتظار. عند تخزين الأحذية بالمنازل، يتم

تخزينهم بالصناديق المكسدة بالخزانة. ويستغرق الأمر وقتاً لإبعاد الصناديق والحصول على

الصندوق المطلوب لإنتقاء زوج الأحذية. إذا تم تخزين الأحذية على إطار طويل، فيحتاج الأمر

10 فراغ محدد لتثبيت الإطار الكبير. لا تفي الطرق التقليدية لتخزين الأحذية بمتطلبات العامة

بالمنطقة المدنية الحضرية. ينوي الاختراع الحالي تزويد إطار أحذية يشغل فراغاً محدوداً ويمكن

ملائمته للأحذية مختلفة الأحجام.

الوصف العام للاختراع

يتعلق الاختراع الحالي بإطار حامل لملائمة أحذية ويتضمن جزء علوي له سطح أول وقسم محوري

15 أول. يمتد لوح إيقاف من السطح الأول.

يكون للقسم المحوري الأول ثقب محدد من خلاله. يكون لجزء سفلي سطح ثان وقسم محوري ثاني له نتؤ ليتم تعشيقه محورياً بثقب القسم المحوري الأول. يتم وصل وسيلة ملائمة بين الأجزاء العلوية والسفلية.

5 سوف يصبح الاختراع الحالي أكثر وضوحاً من الوصف التالي عند تناوله بالاتصال مع الرسوم المصاحبة التي تعرض، لأغراض التوضيح فقط، نموذج مفضل في اتساق مع الاختراع الحالي.

شرح مختصر للرسومات:

الشكل 1 منظر مكبر لعرض النموذج الأول لإطار حامل الأحذية بالاختراع الحالي؛

الشكل 2 منظر مكبر لعرض النموذج الثاني لإطار حامل الأحذية بالاختراع الحالي؛

الشكل 3 منظر مكبر لعرض النموذج الثالث لإطار حامل الأحذية بالاختراع الحالي؛

10 الشكل 4 منظر مكبر لعرض النموذج الرابع لإطار حامل الأحذية بالاختراع الحالي؛

الشكل 5 منظر مكبر لعرض النموذج السادس لإطار حامل الأحذية بالاختراع الحالي؛

الشكل 6 منظر مكبر لعرض النموذج السابع لإطار حامل الأحذية بالاختراع الحالي، و

الشكل 7 منظر مكبر لعرض النموذج الثامن لإطار حامل الأحذية بالاختراع الحالي.

الوصف التفصيلي :

15 بالاشارة للشكل 1، يتضمن إطار حامل ملائمة الأحذية بالاختراع الحالي جزء علوي 1 له سطح

أول 11 وقسم محوري أول 13، ولوح إيقاف 12 يمتد عمودياً من جانب السطح الأول السفلي 11

بحيث عند وضع أحد فرديتي الحذاء على السطح الأول 11، يعمل لوح الإيقاف 12 على منع الحذاء من الإنزلاق عن السطح الأول 11 عند توجيه الجزء الأول 1 عند زاوية. يكون للقسم المحوري الأول 13 ثقب 131 المحدد من خلاله والمتصل محورياً بجزء ثاني 2. يحتوي الجزء العلوي 1 على إنحسار 14 محدد بجانب منه ومسمار 141 ممتد من الإنحسار 14 ليكون متصلاً بقضيب ملائمة 3 لضبط وضع الجزء الأول 1. 5

يكون للجزء السفلي 2 سطح ثان 21 لحذاء يتم وضعه عليه وقسم محوري ثاني 22 يمتد عمودياً من جانب سفلي للسطح الثاني 21. يكون للقسم المحوري الثاني 22 نتوء 221 مُعشق محورياً مع الثقب 131 بالقسم المحوري الأول 13. يكون جانب السطح الثاني 21 بالجزء الثاني 2 بمحاذاة القسم المحوري الثاني 22، ويمتد مقبض 23 من السطح الثاني 21. يكون للمقبض 23 فتحة 231، ويتم وصل قضيب الملائمة 3 بالفتحة 231. 10

تحتوي وسيلة ملائمة على قضيب ملائمة 3 وهو قضيب مقوس ويتم وصله بين الأجزاء العلوية والسفلية 1 و2. يحتوي قضيب الملائمة 3 على قسم تحديد موضع 31 يحتوي على أخدود مرشد 311 وثلمات متعددة 312. يكون المسمار 141 على الجزء الأول 1 قابل للتحريك بالأخدود المرشد 311 ومُعشق مع أحد الثلمات 312 لضبط المسافة الزاوية المفضلة بين الأجزاء العلوية والسفلية 1 و2. يمتد مرتكز 32 من قضيب الملائمة 3 ويتم تعشيقه محورياً بفتحة 231 المقبض 23 بالجزء الثاني 2. يحتوي المرتكز 32 على رأس مكبر 321 بحيث حين يتم تعشيق المرتكز 32 بالفتحة 231، لا يتم فصل المرتكز 32 عن المقبض 23 بالجزء الثاني 2. 15

يتم وضع الأسطح الأولى والثانية 11، 21 على مسطحات مختلفة بحيث يمكن وضع فرديتي الحذاء على الأسطح الأولى والثانية 11، 21 على التوالي. ويعمل ذلك على توفير الفراغ بالاتجاه

الأفقي. يكون الجزء العلوي 1 محوري نسبة للجزء الثاني 2، ويضبط قضيب الملائمة 3 المسافة الزاوية بين الأجزاء العلوية والسفلية 1 و 2 بحيث يمكن وضع الأنواع المختلفة للأحذية على الأجزاء العلوية والسفلية 1 و 2. يكون المسمار 141 قابل للانزلاق بداخل الإخود المرشد 311 لقضيب الملائمة 3 ومُعشق بأحد التلمات 312 بحيث يتمكن المستخدم من ملائمة الأوضاع النسبية للأجزاء العلوية والسفلية 1 و 2 بسهولة. 5

يمكن تحول الثقب 313 بالجزء العلوي 1 والنتوء 221 بالجزء السفلي 2 لبعضهم البعض، مما يعني أن القسم المحوري الأول 13 بالجزء العلوي 1 يمثل نتوءاً والقسم المحوري الثاني 22 بالجزء السفلي 2 يمثل ثقباً. بالمثل، يمكن أيضاً تحول المركز 32 بقضيب الملائمة 3 والمقبض 23 بالجزء السفلي 2 لبعضهم البعض.

10 يتم صنع النموذج الثاني بالشكل 2 اعتماداً على النموذج الأول. يتمثل التغير الأساسي في وضع ثقب تحديد الأوضاع المتعددة 132 حول الثقب 131، ويتم وضع مساند 222 حول النتوء 221. يتم تعشيق النتوء 221 محورياً بالثقب 131 ويتم تعشيق المساند 222 بثقب تحديد الأوضاع 132. مرة أخرى، يتم تحول ثقب تحديد الأوضاع 132 والمساند 222 لبعضهم البعض.

15 يتم صنع النموذج الثالث بالشكل 3 اعتماداً على النموذجين الأول والثاني. يتمثل التغير الأساسي في أن القسم المحوري الثاني 22 له ثقب 223 وشفة دائرية 2231 تمتد من محيط الثقب 223. يكون للشفة الدائرية 2231 سنون لولبية 2232 محددة بمحيط خارجي منها. يكون لغطاء داخلي 224 قسم أنبوب ذو ممر 2241 محدد من خلاله ويتم تكوين ملتقى نتوءات 2241 على محيط خارجي للقسم الأنبوبي. يتم وصل الغطاء الداخلي 224 بطريقة لولبية بالسنون اللولبية 2232 بالشفة الدائرية 2231. يكون لغطاء خارجي 225 قسم تجويفي 2251 ويتم تحديد أخاديد استقبال

متعددة 2252 بمحيط داخلي به. يتم تشييق القسم الأنبوبي للغطاء الداخلي 224 بالقسم المحرز 2251 ويتم تشييق ملتقى النتوءات 2242 بأخاديد الاستقبال 2252. يتم وضع نابض 226 بين الممر 2241 والقسم المحرز 2251. يحفظ الغطاء الخارجي 225 الجزء العلوي 1 عند تشييق الأقسام المحورية الأولى والثانية 13، و 22 ببعضهم البعض. عند الملائمة، يدفع المستخدم الغطاء الخارجي 225 على الجزء السفلي 2 لإرتكاز الجزء العلوي 1 بموضع مفضل ويتم إطلاق الغطاء الخارجي 225 لملائمة الأوضاع النسبية على الأجزاء العلوية والسفلية 1 و 2.

يتم صنع النموذج الرابع بالشكل 4 اعتماداً على النماذج الأولى والثانية والثالثة. يتمثل التغير الأساسي في أن القسم المحوري الثاني 22 له تجويف 223 ويتم تحديد أخاديد تشييق متعددة 2232 بمحيط داخلي للتجويف 223. يكون للغطاء الداخلي 224 ضلوع تشييق متعددة 2243 محددة بمحيط خارجي منها ويتم تشييق ضلوع التشييق 2251 ويتم تحديد أخاديد الاستقبال المتعددة 2252 بمحيط داخلي منها.

يمكن تحول ملتقى النتوءات 2242 بالغطاء الداخلي 224 وأخاديد الإستقبال 2252 بالغطاء الخارجي 225 كما تم العرض بالشكلين 3 و 4 لبعضهم البعض. ويعني ذلك أن الغطاء الداخلي 224 يمكن أن يكون له أخاديد استقبال ويكون للغطاء الخارجي 225 ضلوع تشييق مُعشقة بأخاديد الاستقبال.

يمكن تحول المحيط الداخلي للتجويف 223 بالجزء السفلي 2 بالشكل 4 والمحيط الخارجي للغطاء الداخلي 224 لبعضهم البعض ليتم تشييقهم ببعضهم البعض.

يتم عرض النماذج من الثامن إلى الثامن بالأشكال من 5 إلى 7، حيث يكون التغير الرئيسي هو إزالة المسامير 141 وقضيب الملائمة 3، ويكون الجزء العلوي قوي بدرجة كافية لتدعيم وزن الحذاء،

ثم لا توجد أي ضرورة للمسار 141 وقضيب الملائمة 3.

بينما تم عرض ووصف النموذج في اتساق مع الاختراع الحالي، يجب أن يتضح لأولئك المهرة بالفن أنه يمكن صنع نماذج أخرى بدون الإبتعاد عن منظور الاختراع الحالي.

5

10

15

20

25

30

35

عناصر الحماية

- 1 - إطار حامل لملائمة أحذية متضمن:
- 1
 - 2 جزء علوي له سطح أول وقسم محوري أول، حيث يمتد لوح إيقاف من السطح الأول، ويكون
 - 3 للقسم المحوري الأول ثقب محدد من خلاله، و
 - 4 يكون لجزء سفلي سطح ثان وقسم محوري ثاني له نتوء ليتم تشييقه محورياً بثقب القسم
 - 5 المحوري الأول.
- 2- الإطار المطلوب حمايته وفقاً لعنصر الحماية رقم 1، حيث يتم وصل وسيلة ملائمة بين
- 1
 - 2 الأجزاء العلوية والسفلية.
- 3 - الإطار المطلوب حمايته وفقاً لعنصر الحماية رقم 2، حيث تحتوي وسيلة ملائمة على
- 1
 - 2 قضيب ملائمة.
- 4 - الإطار المطلوب حمايته وفقاً لعنصر الحماية رقم 2، حيث يحتوي الجزء الأول على
- 1
 - 2 تجويف محدد بجانب منه ومسمار ممتد من التجويف، ويكون للجزء السفلي مقبض على جانب
 - 3 منه، حيث يكون للمقبض فتحة ويتم وصل قضيب الملائمة بالفتحة.
- 5 - إطار حامل لملائمة أحذية متضمن:
- 1
 - 2 جزء علوي له سطح أول وقسم محوري أول، حيث يمتد لوح إيقاف من السطح الأول، ويكون
 - 3 للقسم المحوري الأول ثقب محدد من خلاله، وثقوب تحديد الأوضاع المتعددة حول الثقب، و
 - 4
 - 5 يكون لجزء سفلي سطح ثان وقسم محوري ثاني له نتوء ومساند متعددة موضوعة حول النتوء،

- 5 ليتم تعشيقه محورياً بالثقب ويتم تعشيق المساند بثقوب تحديد الأوضاع.
- 6
- 1 -6 الإطار المطلوب حمايته وفقاً لعنصر الحماية رقم 5، حيث يتم وصل وسيلة الملائمة بين
- 2 الأجزاء العلوية والسفلية.
- 1 - 7 الإطار المطلوب حمايته وفقاً لعنصر الحماية رقم 6، حيث تحتوي وسيلة الملائمة على
- 2 قضيب ملائمة.
- 1 - 8 الإطار المطلوب حمايته وفقاً لعنصر الحماية رقم 6، حيث يحتوي الجزء العلوي على
- 2 تجويف محدد بجانب منه ومسمار ممتد من التجويف، ويكون للجزء السفلي مقبض على جانب
- 3 منه، حيث يكون للمقبض فتحة ويتم وصل قضيب الملائمة بالفتحة.
- 1 - 9 إطار حامل لملائمة أحذية متضمن:
- 2 جزء علوي له سطح أول وقسم محوري أول، حيث يمتد لوح إيقاف من السطح الأول، ويكون
- 3 للقسم المحوري الأول ثقب محدد من خلاله، وثقوب تحديد الأوضاع المتعددة موضوعة حول
- 4 الثقب، و
- 5 يكون لجزء سفلي سطح ثان وقسم محوري ثاني له ثقب وشفة دائرية تمتد من محيط الثقب،
- 6 حيث يكون للشفة الدائرية سنون لولبية محددة بمحيط خارجي منها؛
- 7 و يكون لغطاء داخلي قسم أنبوبي ذو ممر محدد من خلاله ويتم تكوين ملتقى نتوءات على
- 8 محيط خارجي للقسم الأنبوبي؛
- 9 غطاء تجويفي له قسم أنبوبي وأخايد استقبال متعددة محددة بمحيط داخلي به، حيث يتم تعشيق

- 10 القسم الأنبوبي للغطاء الداخلي بالقسم المحرز ويتم تعشيق ملتقى النتوءات بأخاديد الاستقبال، و
 11 يتم وضع نابض بين المر والقسم المحرز.
 12

- 1 10 - الإطار المطلوب حمايته وفقاً لعنصر الحماية رقم 9، حيث يتم وصل وسيلة الملائمة بين
 2 الأجزاء العلوية والسفلية.

- 1 11 - الإطار المطلوب حمايته وفقاً لعنصر الحماية رقم 9، حيث تحتوي وسيلة الملائمة على
 2 قضيب ملائمة.

- 1 12 - الإطار المطلوب حمايته وفقاً لعنصر الحماية رقم 11، حيث يحتوي الجزء العلوي على
 2 تجويف محدد بجانب منه ومسمار ممتد من التجويف، ويكون للجزء السفلي مقبض على جانب
 3 منه، حيث يكون للمقبض فتحة ويتم وصل قضيب الملائمة بالفتحة.

- 1 13 - الإطار المطلوب حمايته وفقاً لعنصر الحماية رقم 11، حيث يحتوي الجزء العلوي على
 2 تجويف محدد بجانب منه ومسمار ممتد من التجويف، ويكون للجزء السفلي مقبض على جانب
 3 منه، حيث يكون للمقبض فتحة ويتم وصل قضيب الملائمة بالفتحة.

- 1 14 - إطار حامل لملائمة أحذية متضمن:
 2 جزء علوي له سطح أول وقسم محوري أول، حيث يمتد لوح إيقاف من السطح الأول، ويكون
 3 للقسم المحوري الأول ثقب محدد من خلاله، وثقوب تحديد الأوضاع المتعددة موضوعة حول
 4 الثقب، و

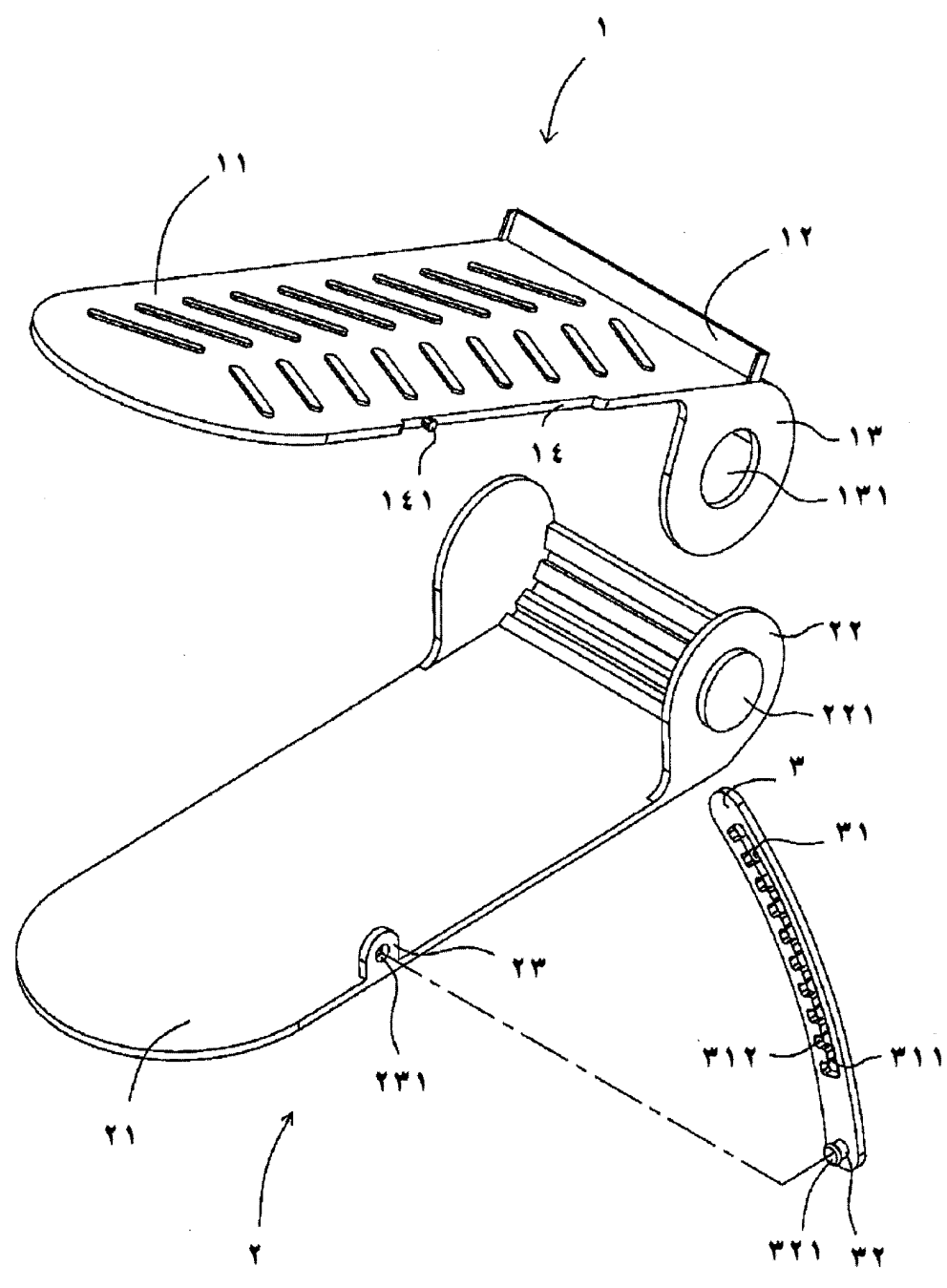
- 5 يكون لجزء سفلي سطح ثانٍ وقسم محوري ثاني له تجويف وأخاديد تعشيق متعددة محددة بمحيط داخلي بالتجويف؛ 6
- 7 وغطاء داخلي له ضلوع تعشيق متعددة محددة بمحيط خارجي منها ويتم وضع قسم أنبوبي عند مركز الغطاء الداخلي، حيث يتم تحديد ممر بالقسم الأنبوبي ويتم تكوين ملتقى نتوءات على المحيط الخارجي للقسم الأنبوبي؛ 8
- 9 وغطاء خارجي له قسم تجويفي وأخاديد الاستقبال المتعددة المحددة بمحيط داخلي منها، حيث يتم تعشيق القسم الأنبوبي للغطاء الداخلي بالقسم المحرز وملتقى النتوءات المعشقة بأخاديد الاستقبال، و 12
- 13 يتم وضع نابض بين الممر والقسم المحرز.

- 1 15 - الإطار المطلوب حمايته وفقاً لعنصر الحماية رقم 14، حيث يتم استبدال الممر بأخاديد استقبال ويحتوي القسم المحرز على ارتفاعات ملتقى نتوءات. 2

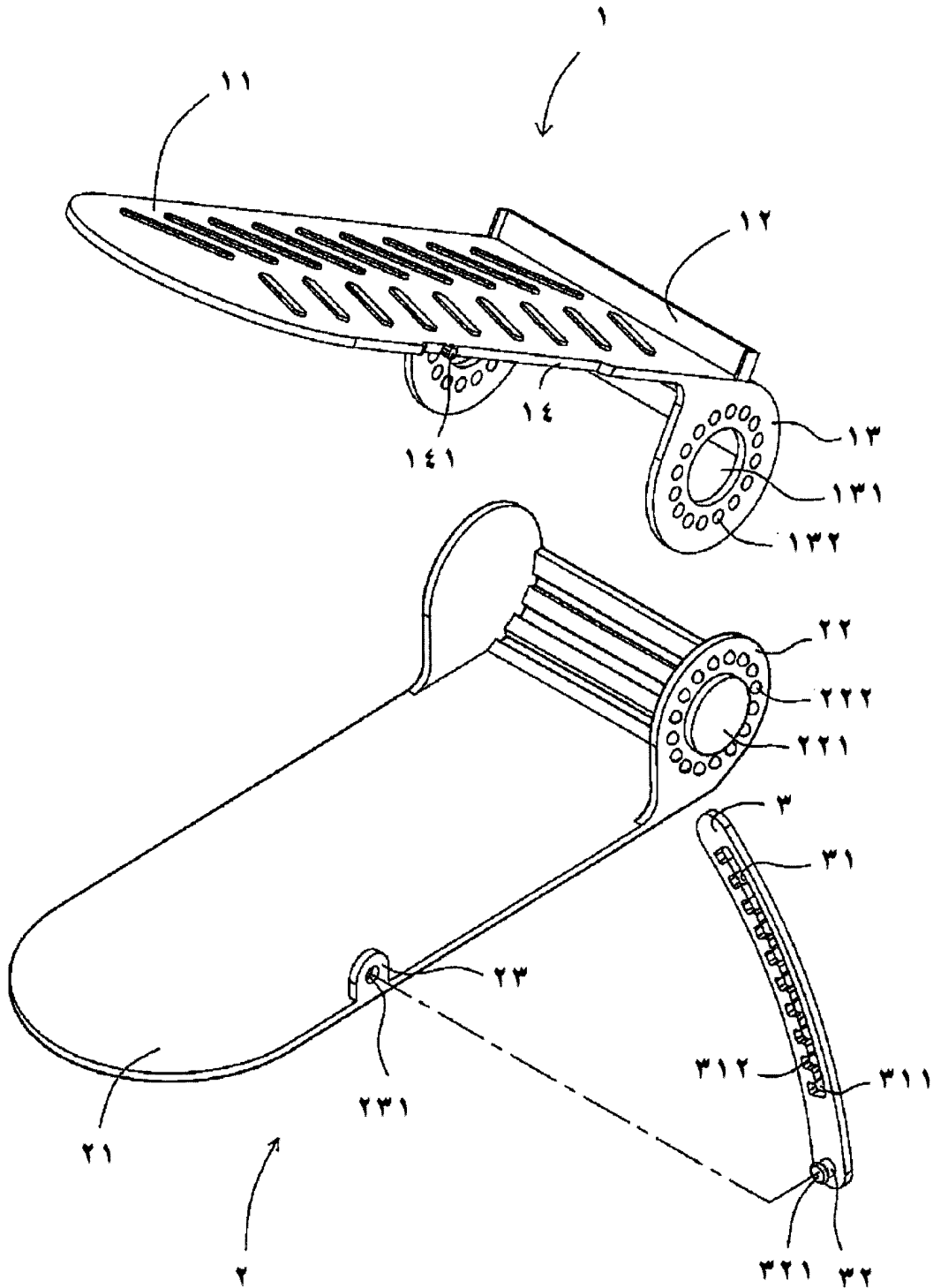
- 1 16 - الإطار المطلوب حمايته وفقاً لعنصر الحماية رقم 14، حيث يتم وصل وسيلة الملائمة بين الأجزاء العلوية والسفلية. 2

- 1 17 - الإطار المطلوب حمايته وفقاً لعنصر الحماية رقم 16، حيث تحتوي وسيلة الملائمة على قضيب ملائمة. 2

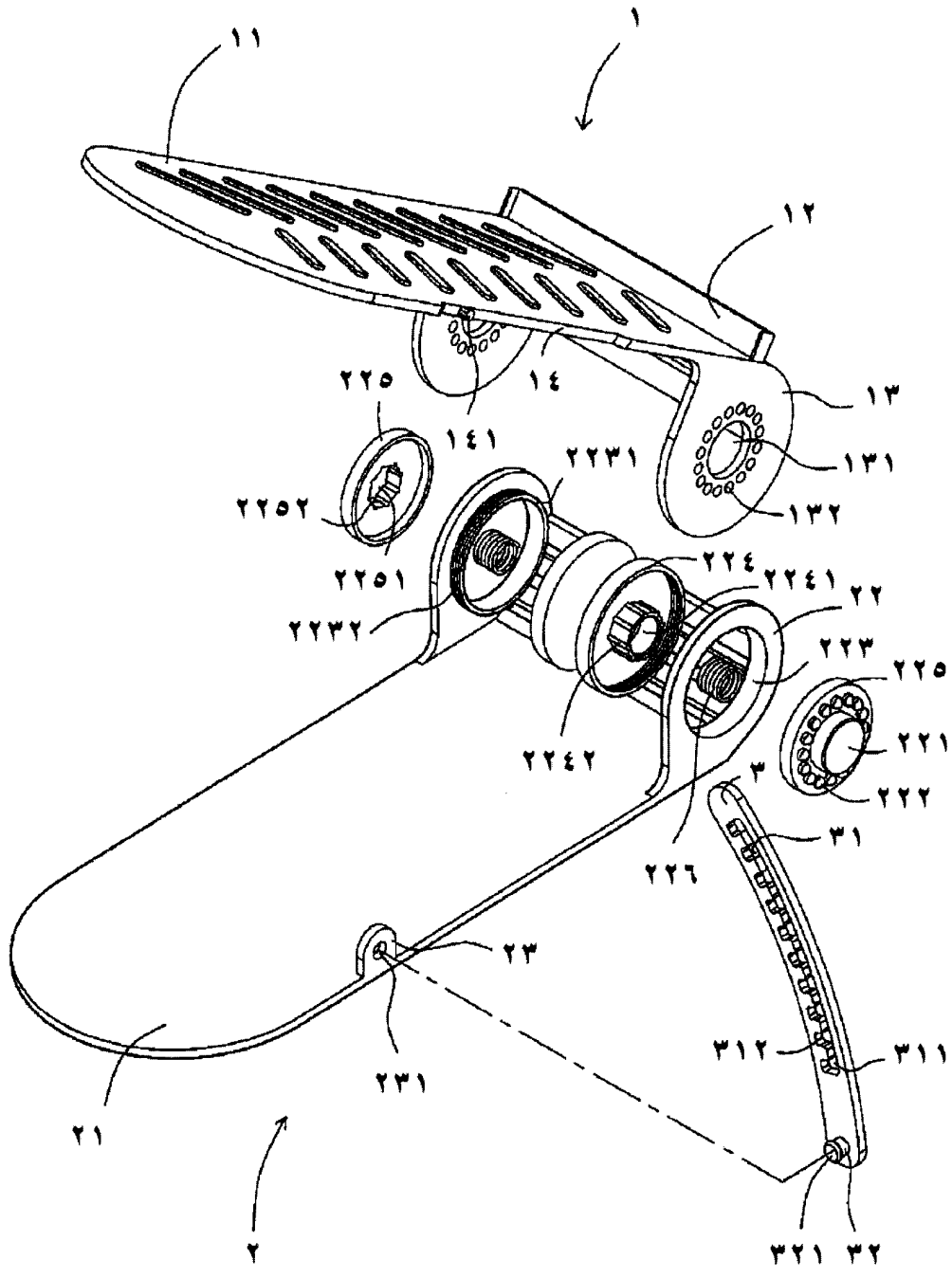
- 1 18 - الإطار المطلوب حمايته وفقاً لعنصر الحماية رقم 16، حيث يحتوي الجزء العلوي على تجويف محدد بجانب منه ومسمار ممتد من التجويف، ويكون للجزء السفلي مقبض على جانب منه، حيث يكون للمقبض فتحة ويتم وصل قضيب الملائمة بالفتحة. 3



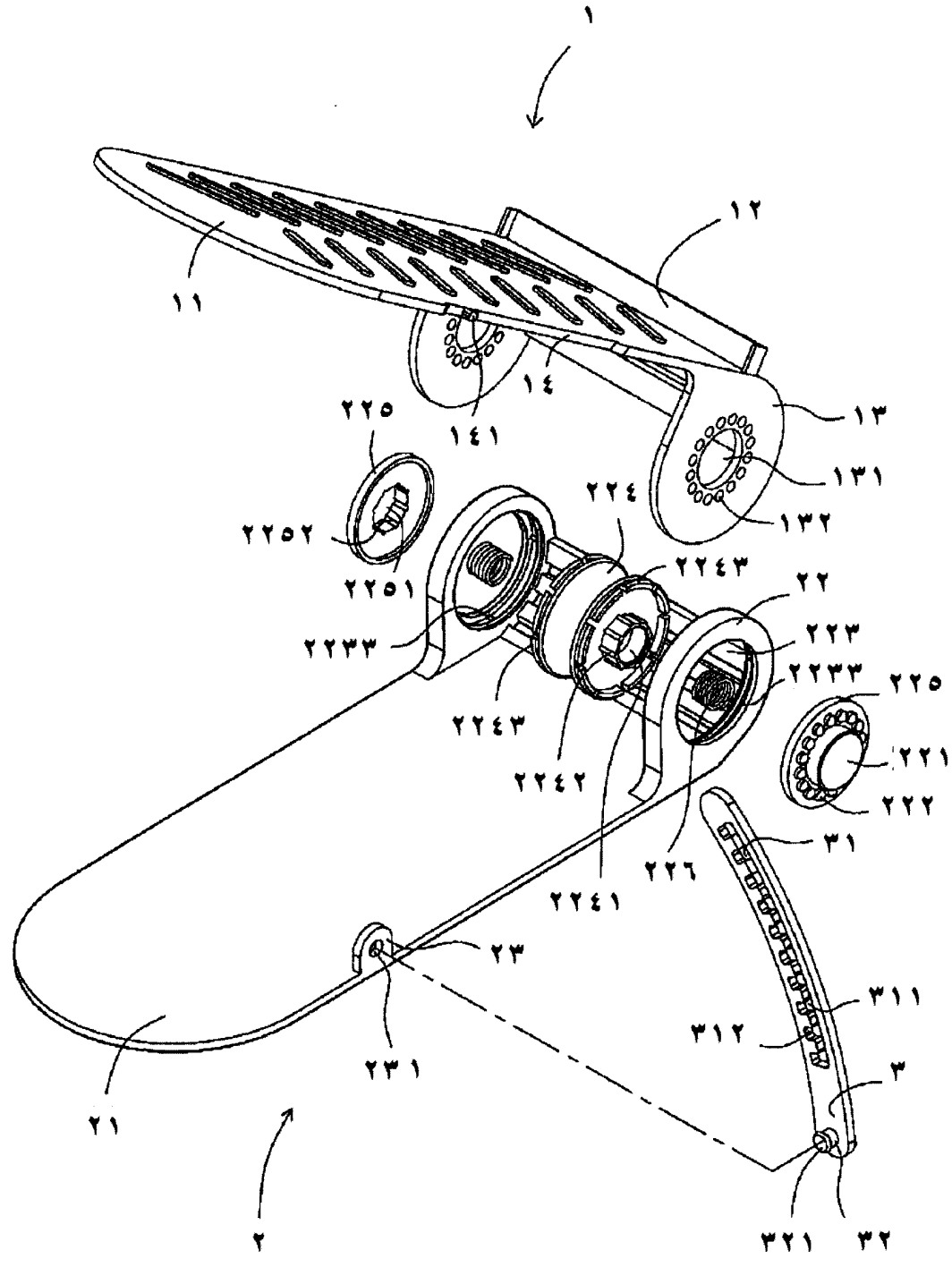
الشكل ١



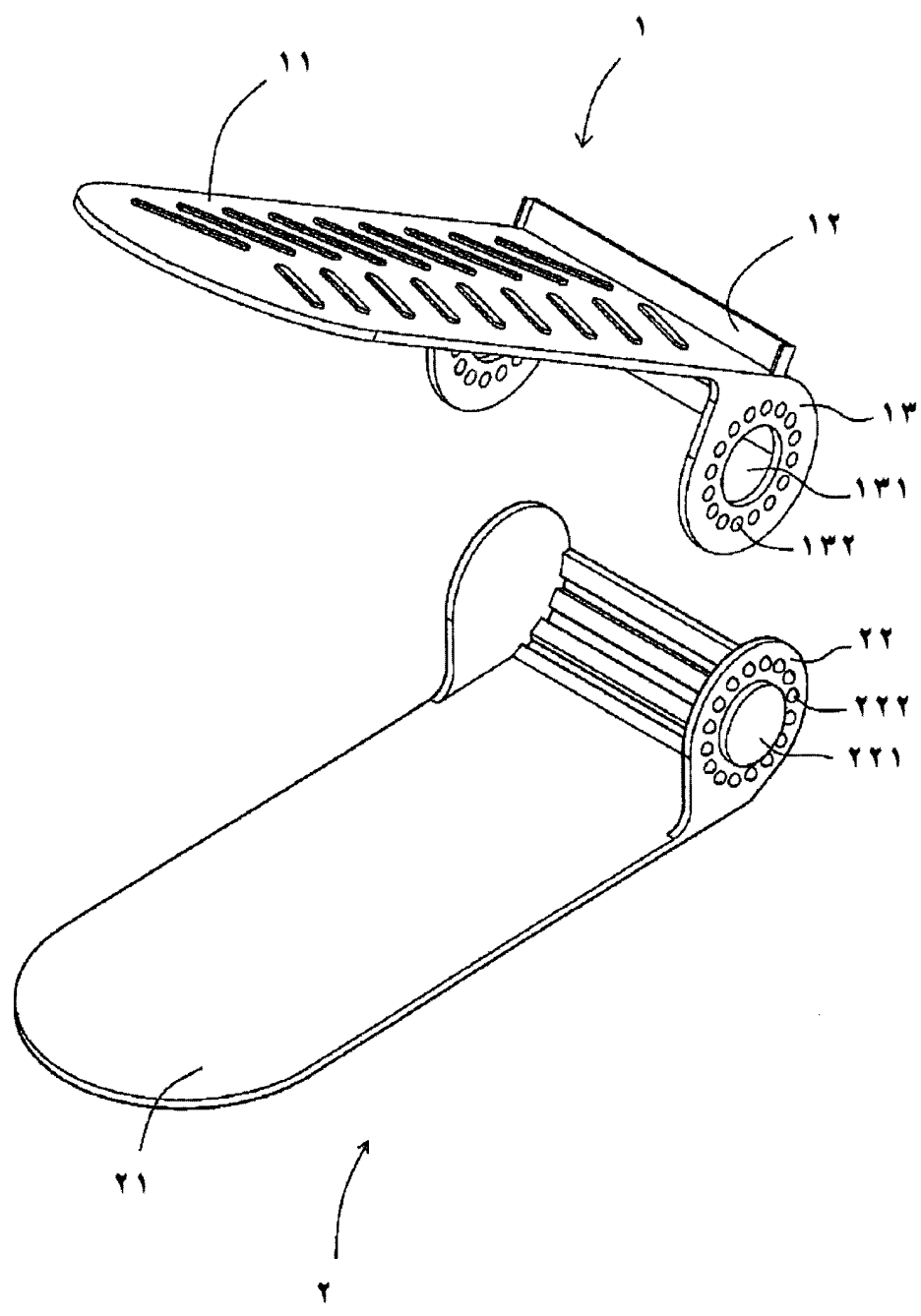
الشكل ٢



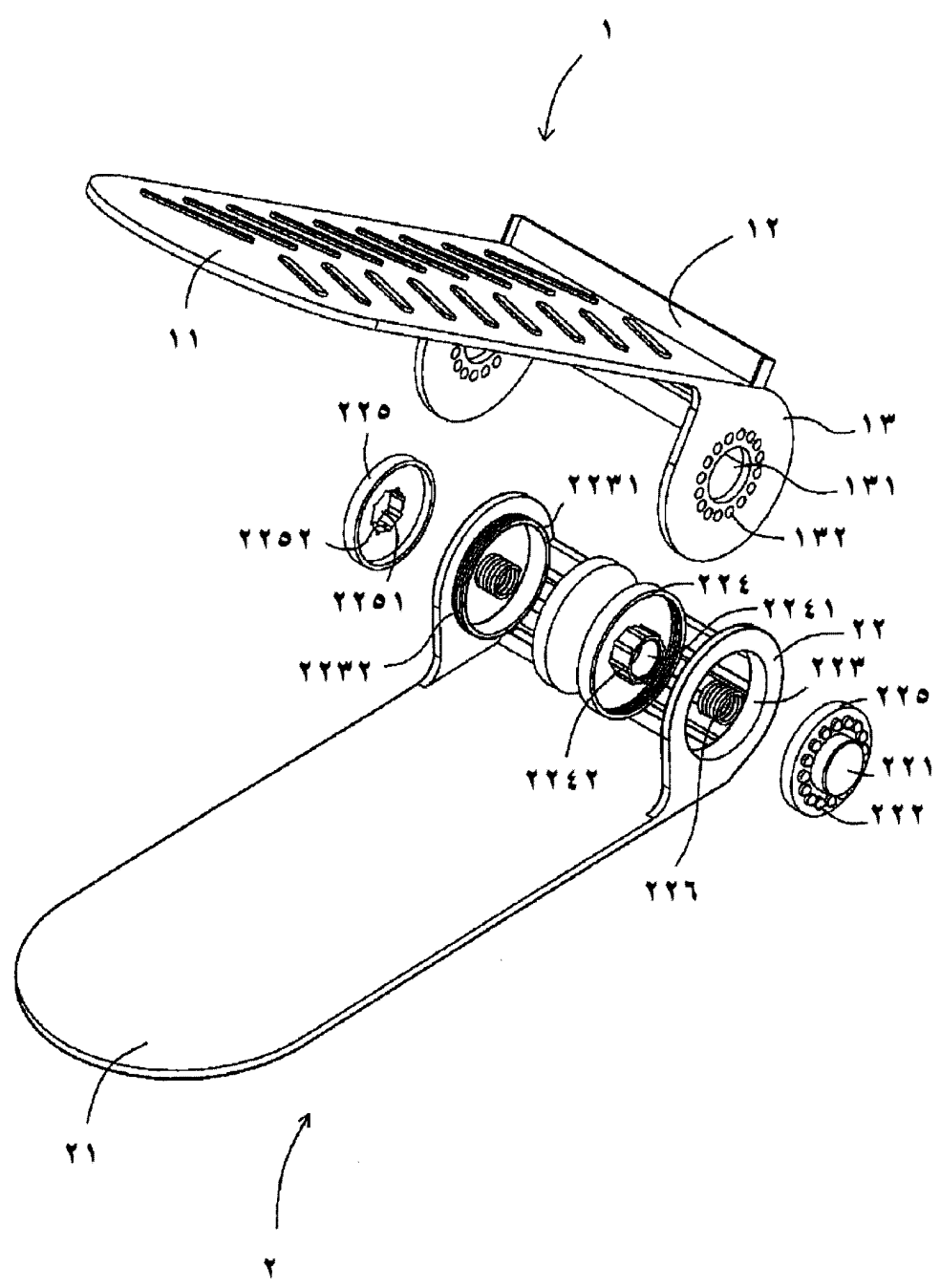
الشكل 3



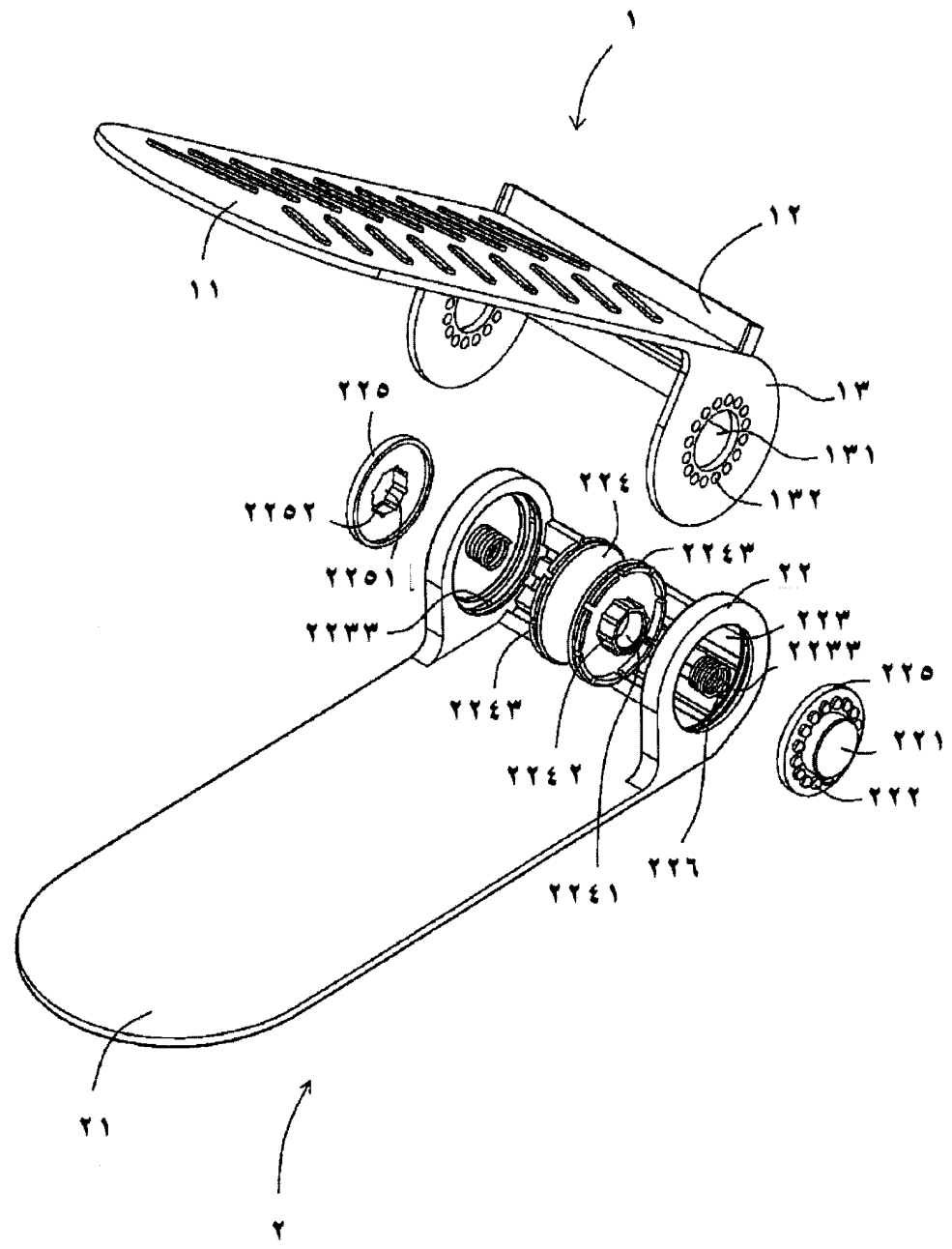
الشكل ٤



الشكل ٥



الشكل ٦



الشكل ٧