



(12) FASCICULE DE BREVET

- (11) N° de publication : **MA 34638 B1** (51) Cl. internationale : **B26B 1/22; B26B 21/40**
- (43) Date de publication : **02.11.2013**

-
- (21) N° Dépôt : **34820**
- (22) Date de Dépôt : **30.04.2012**
- (71) Demandeur(s) :
• **FAKHREDDINE MOHAMMED, SIDI MAAROUF 4 RUE 19 N 45 CASABLANCA (MA)**
• **SOUMLADE HIND, SIDI MAAROUF 04 RUE 19 N 45 CASABLANCA (MA)**
- (72) Inventeur(s) :
SOUMLADE HIND ; FAKHREDDINE MOHAMMED

-
- (54) Titre : **RASOIR DE SURETE SOLIDARISE A UN BOITIER DISTRIBUTEUR DE LAME DE RECHANGE**
- (57) Abrégé : RASOIR DE SURETÉ À MAIN AVEC DISTRIBUTEUR DE LAME DE RECHANGE POUR HOMME OU POUR FEMME IL SUFFIT DE TIRER VERS LE HAUT DE LA COIFFE (C) QUI EST RETENUE SUR LE BOITIER (B) PAR LES MOYENS ÉLASTIQUES (R) ET DE FAIRE PIVOTER POUR QU'ELLE VIENNE GLISSER (17) ET (18) DE TOURNER LA FACE ARRIÈRE DDU RASOIR VERS LE BAS POUR QUE LA OU LES SOIENT DÉGAGÉES , SAISIR LA LANGUETTE (35) DE LA TETE PORTE LAME (P) QUI EST SITUÉE SUR LA FACE AVANT DU RASOIR LA TIERER VERS LE HAUT ET LA FAIRE PIVOTER POUR QU'ELLE VIENNE GLISSER SUR LE BOITEIR ET SUR LA BUTÉE (24) QUI PERMET À LA TETE PORTE LAMES DE VENIR S'ALIGNER SUR LE CADRE GUIDE LAME (H) OU SONT LOGÉES LES LAMES DE RECHANGES ,CES LAMES QUI SONT RETENUS SUR LE CADRE GUIDE LAME (H) PAR UNE BARRETE (65) AVEC DES RIVETS (64) IL SUFFIT ALORS DE PILIER LA BARETTE (65) POUR QU'ELLE SOIT BRISÉE ET ANSI LIBERER LES LAMES DE RECHANGES QUI SERONT CONVOYER VERS LA TETE PORTE LAME (P) PAR LA BANDE CRANTÉE(59) DE LA COURROIES (F) EN FAISANT TOURNER L'UNE DES POULIES CRANTÉES (57) ET (58) DÈS QUE LA OU LES LAMES SONT PLACÉES SUR LA TETE PORTE LAME(P) SAISIR LA LANGUETTE (35) ET TIRER LA TETE PORTE LAME VERS LE HAUT DU BOITER LA FAIRE PIVOTER QUI SOUS LA TRACTION DES MOYENS ÉLASTIQUE REDESCEND POUR REMETTRE L'ASSEMBLAGE DES PARTIES (17) ET (18) DU BOITIER AVEC LES PARTIES (31) DE LA TETE PORTE LAME SITOT CELLE-CI EN PLACE TIRER LA COIFFE VERS LE HAUT LA FAIRE PIVOTER À SON TOUR QUI SOUS LA TRACTION DES MOYENS ÉLASTIQUES REDESCEND ET VIENT S'EMBOITIER SUR LE BOITIER ST SUR LE PORTE LAME LA

OU LES LAMES SONT ANISI PRISE EN SANDWITCH ENTRE LA COIFFE ET LA TETE
PORTE LAME .

Abrégé

Rasoir de sûreté a main avec distributeur de lame de rechange pour homme ou pour femme il suffit de tirer vers le haut la coiffe (C) qui est retenue sur le boîtier (B) par les moyens élastiques (R) et de la faire pivoter pour qu'elle vienne glisser sur le boîtier découvrant ainsi la tête porte lame (P) pour le dégager des logement (17) et (18) de tourner la face arrière du rasoir vers le bas pour que la ou les lames soient dégagées, saisir la languette (35) de la tête porte lame (P) qui est située sur la face avant du rasoir la tirer vers le haut et la faire pivoter pour qu'elle vienne glisser sur le boîtier et sur la butée (24) qui permet a la tête porte lame (P) de venir s'aligner sur le cadre guide lame (H) ou sont logées les lames de rechanges, ces lames qui sont retenues sur le cadre guide lame (H) par une barrette (65) avec des rivets (64) il suffit alors de plier la barrette (65) pour qu'elle soit brisée et ainsi libérer les lames de rechanges qui seront convoyés vers la tête porte lame (P) par la bande crantée (59) de la courroie (F) en faisant tourner l'une des poulies crantées (57) et (58) ; dès que la ou les lames sont placées sur la tête porte lame (P) saisir la languette (35) et tirer la tête porte lame vers le haut du boîtier la faire pivoter qui sous la traction des moyens élastique redescend pour permettre l'assemblage des parties (17) et (18) du boîtier avec les parties (31) de la tête porte lame sitôt celle-ci en place tirer la coiffe vers le haut la faire pivoter a son tour qui sous la traction des moyens élastique redescend et vient s'emboîter sur le boîtier et sur le porte lame la ou les lames sont ainsi prise en sandwich entre la coiffe et la tête porte lame.

Dès que le cadre guide lame est vide on le remplace par un nouveau il suffit a l'utilisateur de positionner la barre crantée (59) sur la fente (68) avant d'appuyer sur le cadre guide lame pour qu'il s'emboîte sur la partie (66) et reste fixé par les moyens (67) et (63).

34638
02 NOV 2013

Rasoir de sûreté solidaire à un boîtier distributeur de lame de rechange

Description

-objet de l'invention

La présente invention concerne un rasoir a main pour homme et ou pour femme présentant au moins une lame ou plusieurs lames avec distributeur de lames de rechange l'invention a pour objet de fournir un nouveau type de rasoir permettant de changer les lames après leurs usures.

-Antécédents de l'invention

Les rasoirs existants sont soit du genre jetable où a cartouche interchangeable.

Les rasoirs de sûretés jetables sont massivement utilisés parce que les moins cher et sachant qu'un rasoir est utilisé en moyenne trois fois par son utilisateur reviennent vite cher, de plus les déchets liés a l'utilisation des rasoirs jetables engendrent des montagnes de plastiques, l'impact écologique sur l'environnement d'une telle pratique, bien que minime comparé à de nombreux autres n'est pourtant pas négligeable.

Les rasoirs de sûretés a cartouche interchangeable ne sont pas assez utilisé du fait que les cartouches sont très cher et ne sont pas abordable pour la plupart.

Que ce soit les rasoirs jetables ou les rasoirs a cartouche interchangeable Il est horriblement difficile de les nettoyer on peut les passer sous l'eau, il restera toujours des poils coincés sous la lame.

-Description de l'invention

Le dispositif selon l'invention permet de palier a ces problèmes précédemment cités, réduire d'au moins la moitié des déchets liés aux rasoirs jetables, d'être très bien nettoyé, de baisser le coût puisque changer les lames en métal revient a un prix moins cher que les rasoirs jetables et au cartouche et amène une solution très écologique et économique.

L'invention concerne un rasoir de sûreté a main pour homme et ou pour femme présentant au moins une lames ou une pluralité de lames, composé d'une tête porte lame, d'une coiffe, et d'un cadre guide lame ou sont disposées des lames de rechanges, le tout montés sur un boîtier disposant d'un mécanisme permettant la distribution de lames de rechange qui est relié a un manche.



La tête porte lame et la coiffe sont montées sur le boîtier de façon à pouvoir pivoter et glisser sur le boîtier les deux sont maintenues sur le boîtier par des ressorts de traction exerçant sur la tête porte lame et la coiffe une traction leur permettant une bonne maintenance sur le boîtier.

Le cadre guide lame ou est disposé au moins une lame ou plusieurs lames, dès que le cadre guide lame est vide on le change par un nouveau cadre guide lame ou sont disposées de nouvelles lames de rechanges.

Le mécanisme de distribution est composé de deux poulies crantées sur lesquelles est montée une courroie crantée avec une bande crantée permettant de convoyeur les lames de rechanges vers la tête porte lame lors du changement des lames.

L'idée de base est de permettre la réutilisation des rasoirs en ne changeant que les lames en métal ; selon l'invention le rasoir de sûreté solidaire à un boîtier distributeur de lame de rechange dispose d'au moins une lame ou plusieurs lames de rechange et permet de changer les lames sans avoir à les manipuler pour éviter les risques de blessure.

Selon l'invention quand la ou les lames sont usées il suffit de tirer vers le haut la coiffe (C) qui est retenue sur le boîtier (B) par les moyens élastiques (R) et de la faire pivoter pour qu'elle vienne glisser sur le boîtier découvrant ainsi la tête porte lame (P) pour le dégager des logements (17) et (18) de tourner la face arrière du rasoir vers le bas pour que la ou les lames soient dégagées, saisir la languette (35) de la tête porte lame (P) qui est située sur la face avant du rasoir la tirer vers le haut et la faire pivoter pour qu'elle vienne glisser sur le boîtier et sur la butée (24) qui permet à la tête porte lame (P) de venir s'aligner sur le cadre guide lame (H) où sont logées les lames de rechanges, ces lames qui sont retenues sur le cadre guide lame (H) par une barrette (65) avec des rivets (64) il suffit alors de plier la barrette (65) pour qu'elle soit brisée et ainsi libérer les lames de rechanges qui seront convoyées vers la tête porte lame (P) par la bande crantée (59) de la courroie (F) en faisant tourner l'une des poulies crantées (57) et (58) ; dès que la ou les lames sont placées sur la tête porte lame (P) saisir la languette (35) et tirer la tête porte lame vers le haut du boîtier la faire pivoter qui sous la traction des moyens élastiques redescend pour permettre l'assemblage des parties (17) et (18) du boîtier avec les parties (31) de la tête porte lame sitôt celle-ci en place tirer la coiffe vers le haut la faire pivoter à son tour qui sous la traction des moyens élastiques redescend et vient s'emboîter sur le boîtier et sur la tête porte lame la ou les lames sont ainsi prises en sandwich entre la coiffe et la tête porte lame.

Dès que le cadre guide lame est vide on le remplace par un nouveau il suffit à l'utilisateur de positionner la barre crantée (59) sur la fente (68) avant d'appuyer sur le cadre guide lame pour qu'il s'emboîte sur la partie (66) et reste fixé par les moyens (67) et (63).

- description des dessins

La (FIG : 1) qui est une coupe transversale du boîtier (B) vide illustre les moyens de logement de chacun des composants de l'invention :

- les gaines (1) et (6) permettant d'y loger la coiffe

- les gaines (2) et (5) permettant d'y loger la tête porte lame
 - les gaines (3) et (4) permettant d'y loger les poulies
 - de moyens (11) et (12) permettant déplacement latéral de la tête porte lame
 - de moyens (17) et (18) permettant l'assemblage de la tête porte lame et du boîtier
 - de languettes de fixation (19), (20), (21) et (22) avec orifices rond pour accrocher les ressorts
 - fente (9) et (10) pour poulie crantée
 - fente (7) et (8) pour bague
 - de moyen (23) permettant le déplacement latéral de la coiffe
 - d'une butée (24) permettre a la tête porte lame (P) de venir s'aligner sur le cadre guide lors du changement des lames
 - de manche (M)
 - de bagues de transmission (13) (14) (15) et (16) permettant d'y loger les poulies
- La (FIG : 2) illustre la tête porte lame (P) qui dispose de

- moyens de logement pour lame (24) et (25)
- d'orifices ronds (28) pour l'assemblage avec la coiffe
- de butée (29) et (30)
- de deux cotées latérales (32) et (33)
- de deux axes de transmission (26) et (27) fixés sur les parties (32) et (33)
- d'une partie (34) fixée sur les parties (32) et (33) et parallèle au porte lame
- d'une languette (35)
- d'un tenon (31) permettant l'assemblage tenon et mortaise avec le boîtier

La (FIG : 3) illustre une bague de transmission (36) permettant a la tête porte lame et a la coiffe de pivoter sur le boîtier et disposant

- languettes (37) avec orifice rond (38)

La (FIG : 4) illustre un ressort de traction (R) disposant

- de crochets (40)

La (FIG. : 5) illustre la lame (L1) disposant

- d'orifices ronds (39) permettant l'assemblage de la lame entre la coiffe (C) et la tête porte lame (P)

La (FIG ; 6) illustre la lame (L2) pour lame multiple disposant

- d'orifices ronds (39), (41), (42), (43)

La (FIG : 7) illustre la lame (L3) lame multiple disposant

- de moyens d'assemblage (44)
- de moyen d'interposition (45)

La (FIG : 8) illustre la coiffe (C) disposant de moyens

- cotés latérales (47) et (48)



- axes de transmission (45) et (46)
- de tenons (52) et (53)
- de mortaise (51) et (54)
- de deux cotés frontales (49) et (50)

La (FIG : 9) illustre une poulie crantée (A) disposant

- d arbre de transmission (55)

La (FIG : 10) illustre une poulie crantée (E) disposant

- d arbre de transmission (56)
- de poulies crantée (57) et (58)

La (FIG : 11) illustre une courroie crantée (F) disposant

- d'une bande crantée (59)

La (FIG : 12) illustre la face inférieur du cadre guide lame (H) disposant

- de guide lame (60) et (61)
- d'un espace (62)
- de moyen de fixation des lames (64)
- de moyen de fixation (63) du cadre guide lame (H) sur le boîtier (B)

La (FIG : 13) illustre la face supérieur du cadre guide lame (H) disposant

- de barrette (65) de fixation des lames
 - d'une fente (68)
- La (FIG : 14) est une coupe transversale du boîtier ou sont disposée

- la coiffe (C)
- la tête porte lame (P)
- la poulie (A)
- la poulie (B)
- les ressorts (R)

La (FIG : 15) illustre une vue du boîtier

- les moyens de logements (66) du cadre guide lame (H)
- les moyens (67) de fixation par emboîtement

- la coiffe (C)
- la tête porte lame (P)
- la poulie (A)
- la poulie (B)
- la courroie (F)

La (FIG : 16) illustre une vue de la face arrière du rasoir
La (FIG : 17) illustre une vue de la face avant du rasoir



La (FIG : 18) est une vue du rasoir en position de changement des lames

La tête porte lame (P) a un moyen de logement de lame (24) et (25) ,deux orifices ronds (28) permettant l'assemblage de la tête porte lame et des parties (52) et (53) de la coiffe,de deux butées (29) et (30) permettant le maintien de la tête porte lame sur le boîtier, deux cotés latérales (32) et (33) ou sont fixées deux axes de transmission (26) et (27) sur chacune d'elles sera monté une bague de transmission (36) pour être placé sur les gaines (2) et (5) permettant au porte lame de pivoter sur les bagues (36) et de glisser sur les parties (11) et (12), sur chaque languette (37) des bagues sera placé un crochet (40) d'un ressort de traction (R) alors que l'autre crochet sera placé sur les languettes (20) et (21) , le ressort (R) exerçant une traction sur la tête permettant de solidariser l'assemblage tenon et mortaise des parties (31) du porte lame et des parties de forme arrondies (17) et (18) du boîtier ; les cotés latérales (32) et (33) sont solidariser a la tête porte lame et a une plaque (34) parallèle au porte lame terminé par une languette (35) permettant le maniement de la tête porte lame lors de l'opération de changement des lames les fentes (7) et (8) permettent lors de la manipulation de la tête porte lame au bagues (36) de dépasser du boîtier .

La coiffe (C) a deux cotés latérales (47) et (48) sur chacune est solidariser un axe de transmission (45) et (46) sur chacune d'elles sera monté une bague de transmission (36) pour être placé sur les gaines (1) et (6) permettant a la coiffe de pivoter sur les bagues (36) et de glisser sur les cotés latérales du boîtier par le biais des fentes (23) , sur chaque languette (37) des bagues sera placé un crochet (40) d'un ressort de traction (R) alors que l'autre crochet sera placé sur les languettes (19) et (22) le ressort (R) exerçant une traction sur la tête permettant de solidariser l'assemblage de la coiffe (C) et du boîtier (B),les mortaises (51) et (54) permettant un assemblage tenon et mortaise avec les moyens de logement de lame (24) et (25) de la tête porte lame, de tenon (52) et (53) a tête conique pour faciliter leur placement sur les orifices (39) des lames d'une partie et des orifices (28) de la tête porte lame de l'autre coté, de deux cotés frontale (49) et (50) permettant l'emboîtement de la coiffe sur le boîtier et la tête porte lame.

Les lames (L1) sont destinées au rasoirs a lame unique et ont deux orifices ronds (39) permettant leur fixation sur le cadre guide lames par les moyens de fixation (64) et (65) et permettant leur assemblage entre la tête porte lame et la coiffe, et sont disposées de façon a ce qu'ils n'aient pas de contact avec la courroie crantée (F).

Les lames (L2) sont destinées au rasoirs a lames multiples et ont en plus des orifices (39) des orifices (41) (42) et (43) permettant l'assemblage des lames multiple entre elles.

Les lames (L3) sont des lames assemblées par des rivets (44) avec un moyen d'interposition (45) entre les lames.

le cadre guide lame (H) ou sont logées les lames de rechange dans les guides lame (60) et (61) , a un espace (62) entre le cadre et guide lame permettant le passage de la barre crantée (59) de la courroie (F) ,de barrette (65) qui est fixe par l'intermédiaire de rivets (64) les lames de rechanges sur le cadre guide lame , la barrette (65) qui en

la pliant se détache libérant les lames de rechanges pour être pousser par barre crantée (59) de la courroie (F) vers la tête porte lame , chaque lame de rechange est fixé séparément de l'autre; les bords (63) du cadre guide lame et les bords (67) des moyens de logement du boîtier permettent la fixation du cadre guide lame (H) par emboîtement, fente (68) permettant a l'utilisateur de positionner la barre crantée (59) de la courroie (F) chaque fois qu'il met un nouveau cadre guide lame.

Le mécanisme est composé d'une poulie avant (A) montée sur un arbre de transmission (55) lui permettant d'être montée sur les bagues (13) et (14) qui sont solidaire au boîtier ; d'une poulie arrière (E) montée sur un arbre de transmission (56) lui permettant d'être montée sur les bagues (15) et (16) qui sont solidaire au boîtier a chaque bout de l'arbre est solidarisée les poulies crantées (57) et (58) dépassant des deux cotés du boîtier par les fentes (9) et (10) permettant a l'utilisateur en les faisant tourner actionner le mouvement de la courroie (F) qui par le biais de la barre crantée convoi les lame de rechanges vers la tête porte lame.

- application industrielle

L'application industrielle coule de source et le rasoir de sûreté solidaire a un boîtier distributeur de lame de rechange peut être fabriqué en n'importe quelles matières ou matériaux



Revendications

1) Rasoir de sûreté a main avec distributeur de lame de rechange pour homme ou pour femme présentant au moins une lame ou plusieurs lames qui comprend ;

Un boîtier (B) présentant les moyens de logements d'une tête porte lame (P); d'une coiffe (C) ; d'un cadre guide lame (H) ; et relié a un manche (M) ;

Une tête porte lame (P) présentant les moyens de logements (24) et (25) d'au moins une ou plusieurs lames ; des moyens d'assemblages (28) ; des moyens de transmission (26) et (27) solidaire aux cotés latérales (32) et (33) ; et d'une plaquette (34) terminée d'une languette (35) solidaire aux cotés latérales le tout en une seul pièce.

Une coiffe (C) présentant les moyens de transmission (45) et (46) solidaire aux cotés latérales (47) et (48) ; les moyens d'assemblage (52) et (53) ; les cotés frontales (49) et (50) ; et de mortaises (51) et (54) le tout en une seul pièce.

Un cadre guide lame (H) présentant les moyens de logement des lames de rechange (60) et (61) : une fente (68) sur le cadre ; un espace (62) entre le cadre et le guide lame ; les moyens de fixations (64) et (65); et les moyens de fixation (63).

Un mécanisme de convoie des lames de rechanges vers la tête porte lame (P).

2) Rasoir de sûreté a main avec distributeur de lame de rechange selon la revendication 1 caractérisé en ce que le boîtier (B) pourvu de gaines (2) et (5) permettant d'y loger de façon mobile la tête porte lame (P).

3) Rasoir de sûreté a main avec distributeur de lame de rechange selon la revendication 1 caractérisé en ce que le boîtier (B) pourvu de moyens (17) et (18) permettant un assemblage tenon et mortaise avec les moyens (31) la tête porte lame (P).

4) Rasoir de sûreté a main avec distributeur de lame de rechange selon la revendication 1 caractérisé en ce que le boîtier (B) pourvu de moyens (11) et (12) permettant un mouvement longitudinal de la tête porte lame (P).

5) Rasoir de sûreté a main avec distributeur de lame de rechange selon la revendication 1 caractérisé en ce que le boîtier (B) pourvu de gaines (1) et (6) permettant d'y loger la coiffe (C).

6) Rasoir de sûreté a main avec distributeur de lame de rechange selon la revendication 1 caractérisé en ce que le boîtier (B) pourvu de moyens (23) permettant un mouvement longitudinal de la coiffe (C).

7) Rasoir de sûreté a main avec distributeur de lame de rechange selon la revendication 1 caractérisé en ce que le boîtier (B) pourvu de moyens de logement (66) pour le cadre guide lame (H).

8) Rasoir de sûreté a main avec distributeur de lame de rechange selon la revendication 1 caractérisé en ce que le boîtier (B) pourvu de moyens de logement (13), (14), (15) et (16) permettant d'y loger les éléments (55) et (56) du mécanisme convoyeur des lames de rechanges vers le porte lame (P).

9) Rasoir de sûreté a main avec distributeur de lame de rechange selon la revendication 1 caractérisé en ce que le boîtier (B) pourvu de moyens de logement (9) et (10) permettant d'y loger les moyens (57) et (58) permettant le mouvement de convoi des lames de rechanges vers le porte lame (P).

109) Rasoir de sûreté a main avec distributeur de lame de rechange selon la revendication 1 caractérisé en ce que la tête porte lame (P) pourvue de moyens de transmission (26) et (27) lui permettant d'être logée dans les gaines (2) et (5) du boîtier (B).

11) Rasoir de sûreté a main avec distributeur de lame de rechange selon la revendication 1 caractérisé en ce que la tête porte lame (P) pourvue de moyens d'assemblage (28) permettant l'assemblage tenon et mortaise de la tête porte lame (P), la ou les lames, et la coiffe (C).

12) Rasoir de sûreté a main avec distributeur de lame de rechange selon la revendication 1 caractérisé en ce que la tête porte lame (P) pourvue de moyens (29) et (30) permettant de bloquer la tête porte lame (P) sur le boîtier (B).

13) Rasoir de sûreté a main avec distributeur de lame de rechange selon la revendication 1 caractérisé en ce que la tête porte lame (P) pourvue de moyens (35) permettant manipuler la tête porte lame (P).

14) Rasoir de sûreté a main avec distributeur de lame de rechange selon la revendication 1 caractérisé en ce que la tête porte lame (P) pourvue de moyens de logement (24) et (25) permettant de stabiliser la ou les lames sur la tête porte lame (P).

15) Rasoir de sûreté a main avec distributeur de lame de rechange selon la revendication 1 caractérisé en ce que la coiffe (C) pourvue de moyens de transmission (45) et (46) lui permettant d'être logée dans les gaines (3) et (6) du boîtier (B) ?

16) Rasoir de sûreté a main avec distributeur de lame de rechange selon la revendication 1 caractérisé en ce que la coiffe (C) pourvue de moyens (52) et (53) permettant l'assemblage tenon et mortaise de la tête porte lame (P), la ou les lames, et la coiffe (C),

17) Rasoir de sûreté a main avec distributeur de lame de rechange selon la revendication 1 caractérisé en ce que la coiffe (C) pourvue de moyens d'assemblage (49) et (50) permettent un assemblage par emboîtement avec le boîtier (B).

18) Rasoir de sûreté a main avec distributeur de lame de rechange selon la revendication 1 caractérisé en ce que le cadre guide lame (H) pourvu de moyens de logements (60) et (61) permettant de guider les lames de rechanges lors de leur convois vers la tête porte lame (P).

19) Rasoir de sûreté a main avec distributeur de lame de rechange selon la revendication 1 caractérisé en ce que le cadre guide lame (H) pourvu de moyens (64) et (65) permettant de fixer les lames de rechange sur le cadre guide lame (H).

20) Rasoir de sûreté a main avec distributeur de lame de rechange selon la revendication 1 caractérisé en ce que le cadre guide lame (H) pourvu d'espace (60) permettant a la barre crantée (59) de circuler librement sous le cadre guide lame (H).

21) Rasoir de sûreté a main avec distributeur de lame de rechange selon la revendication 1 caractérisé en ce que le cadre guide lame (H) pourvu de moyens (65) permettant en le pliant de se briser et libérer les lames de rechanges.

22) Rasoir de sûreté a main avec distributeur de lame de rechange selon la revendication 1 caractérisé en ce que le cadre guide lame (H) pourvu de moyens (63) permettant la fixation du cadre guide lame (H) sur le boîtier (B).

23) Rasoir de sûreté a main avec distributeur de lame de rechange pourvu de moyens élastiques (R) permettant d'exercer une traction sur la tête porte lame (P) et la coiffe (C).

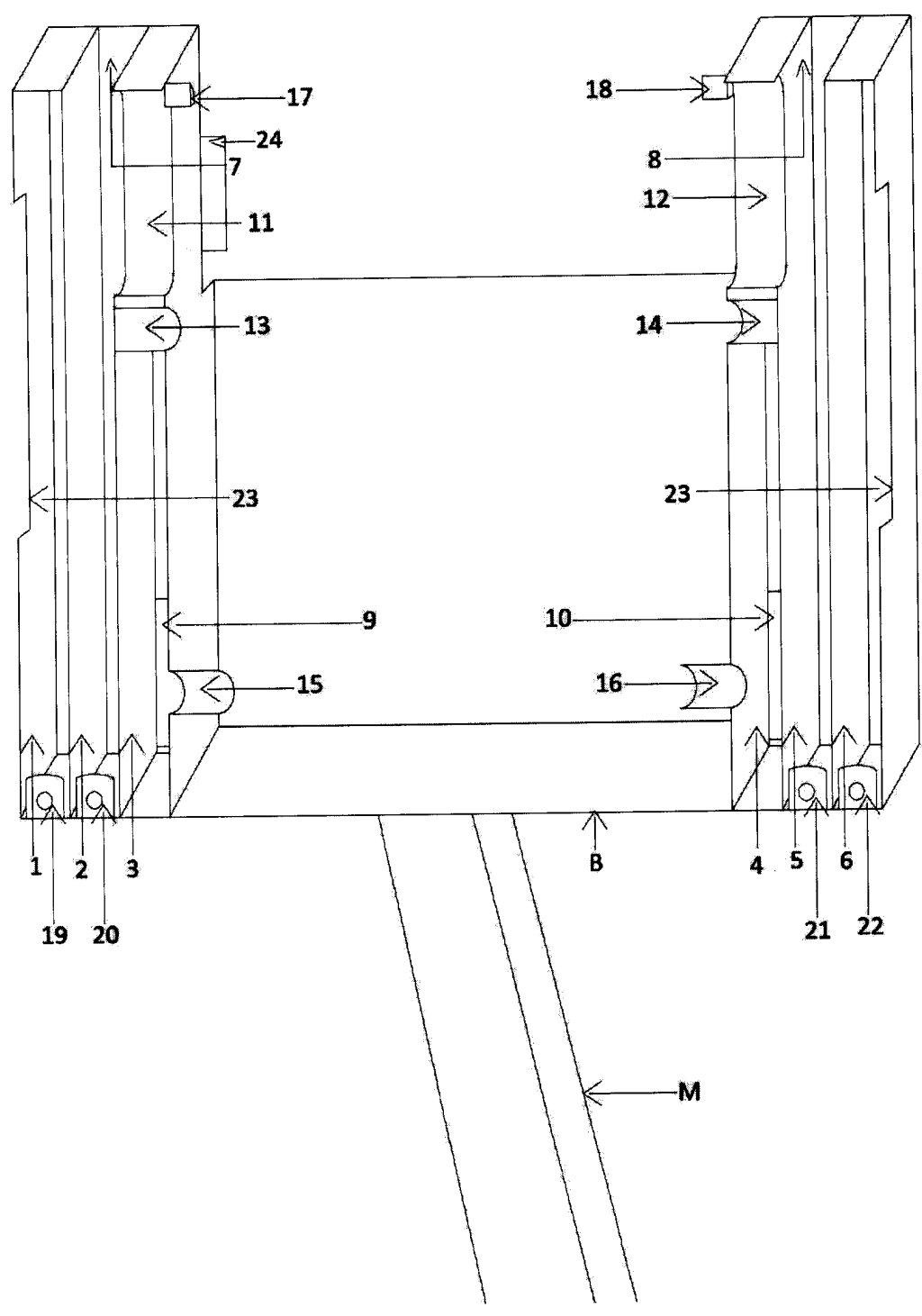
24) Rasoir de sûreté a main avec distributeur de lame de rechange pourvu de moyens de transmission (36) montés sur les moyens de transmission (26) et (27) de la tête porte lame (P) et logés dans les gaines (2) et (5) du boîtier permettant un mouvement rotatif de la tête porte lame (P).

25) Rasoir de sûreté a main avec distributeur de lame de rechange pourvu de moyens de transmission (36) montés sur les moyens de transmission (45) et (46) de la coiffe (C) et logés dans les gaines (1) et (6) du boîtier permettant un mouvement rotatif de la coiffe (C).

26) Rasoir de sûreté a main avec distributeur de lame de rechange selon la revendication 1 caractérisé en ce que le mécanisme de convoi des lames de rechanges vers la tête porte lame (P) pourvu de moyens (A), (E) et (F) permettant de convoier les lames de rechanges vers la tête porte lame.



FIG:1



LA

Handwritten signature

FIG:2

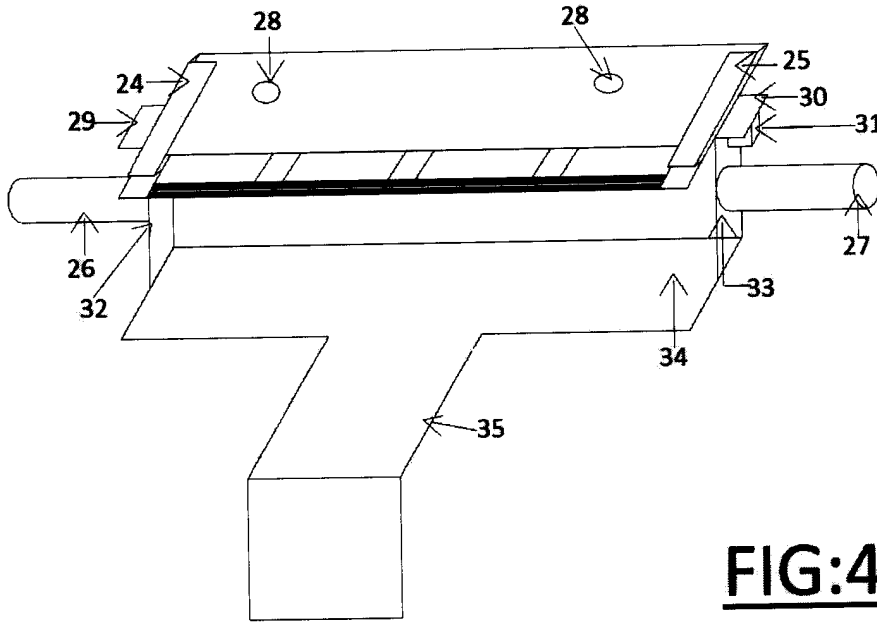


FIG:4

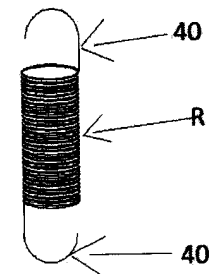


FIG:3

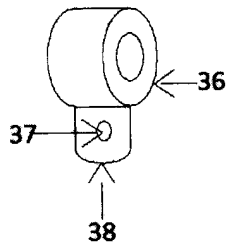


FIG:5

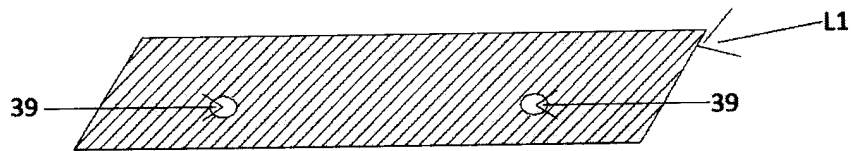


FIG:6

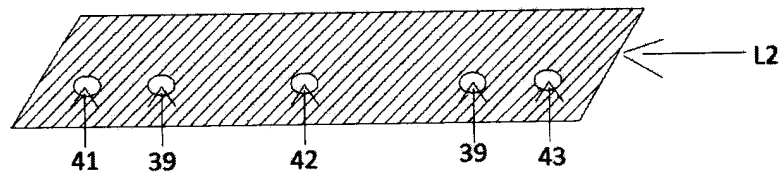


FIG:7

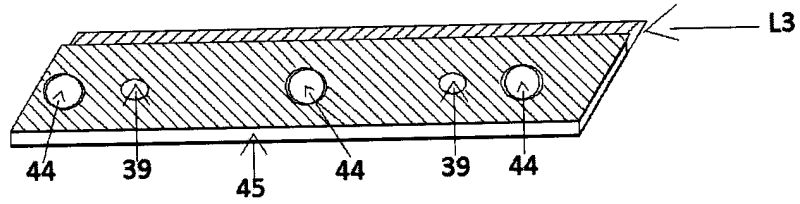


FIG:8

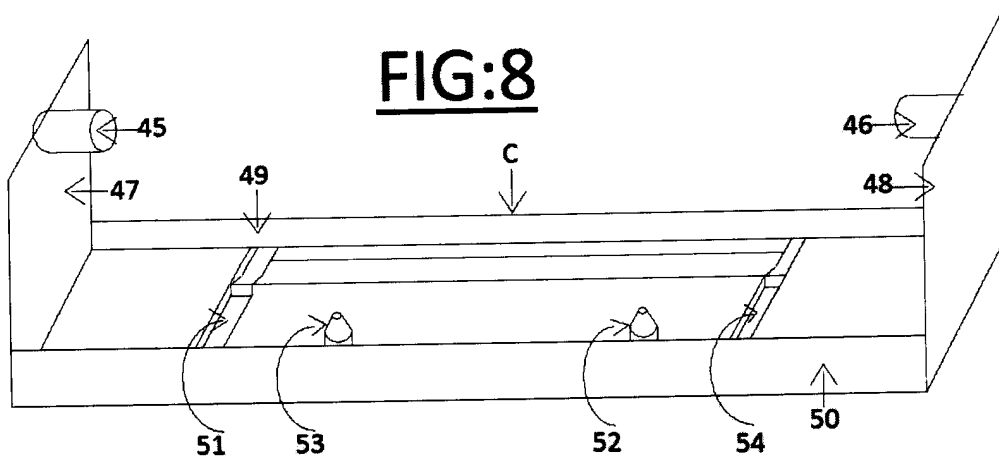


FIG:9

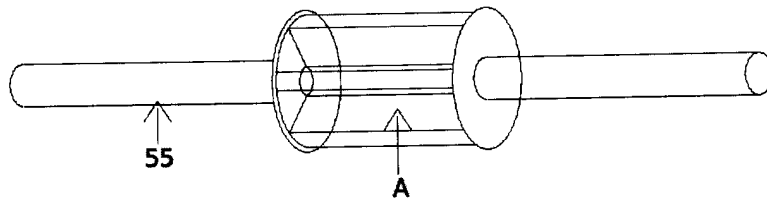


FIG:10

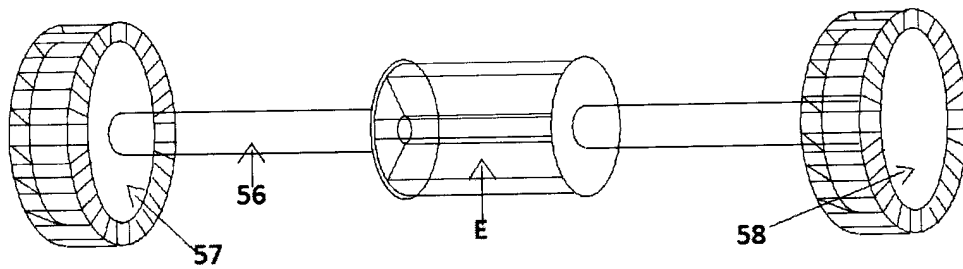
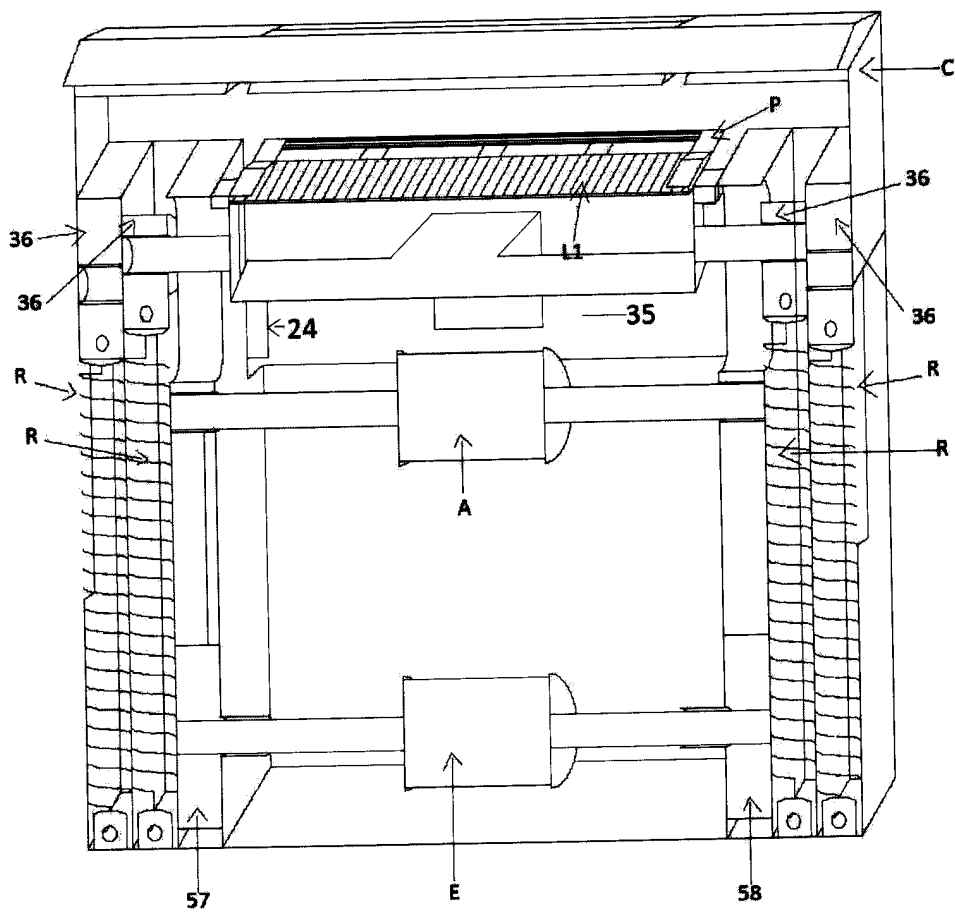


FIG:14



15

FIG:11

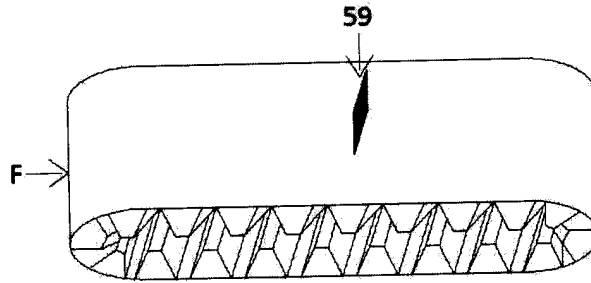


FIG:12

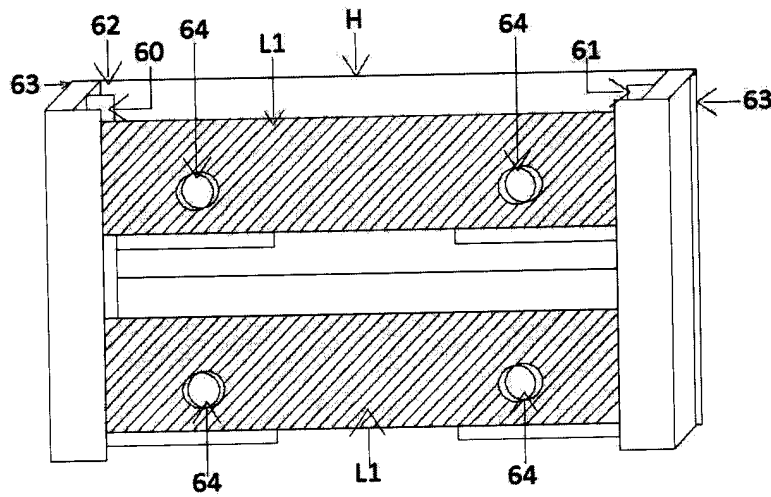


FIG:13

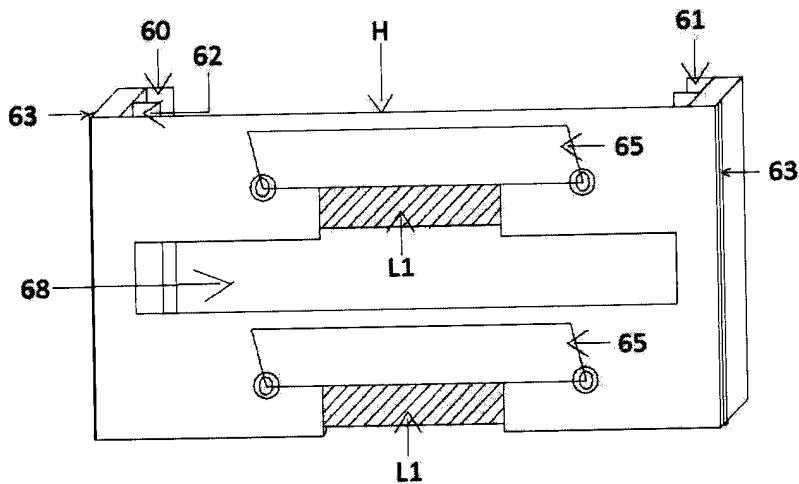


FIG:15

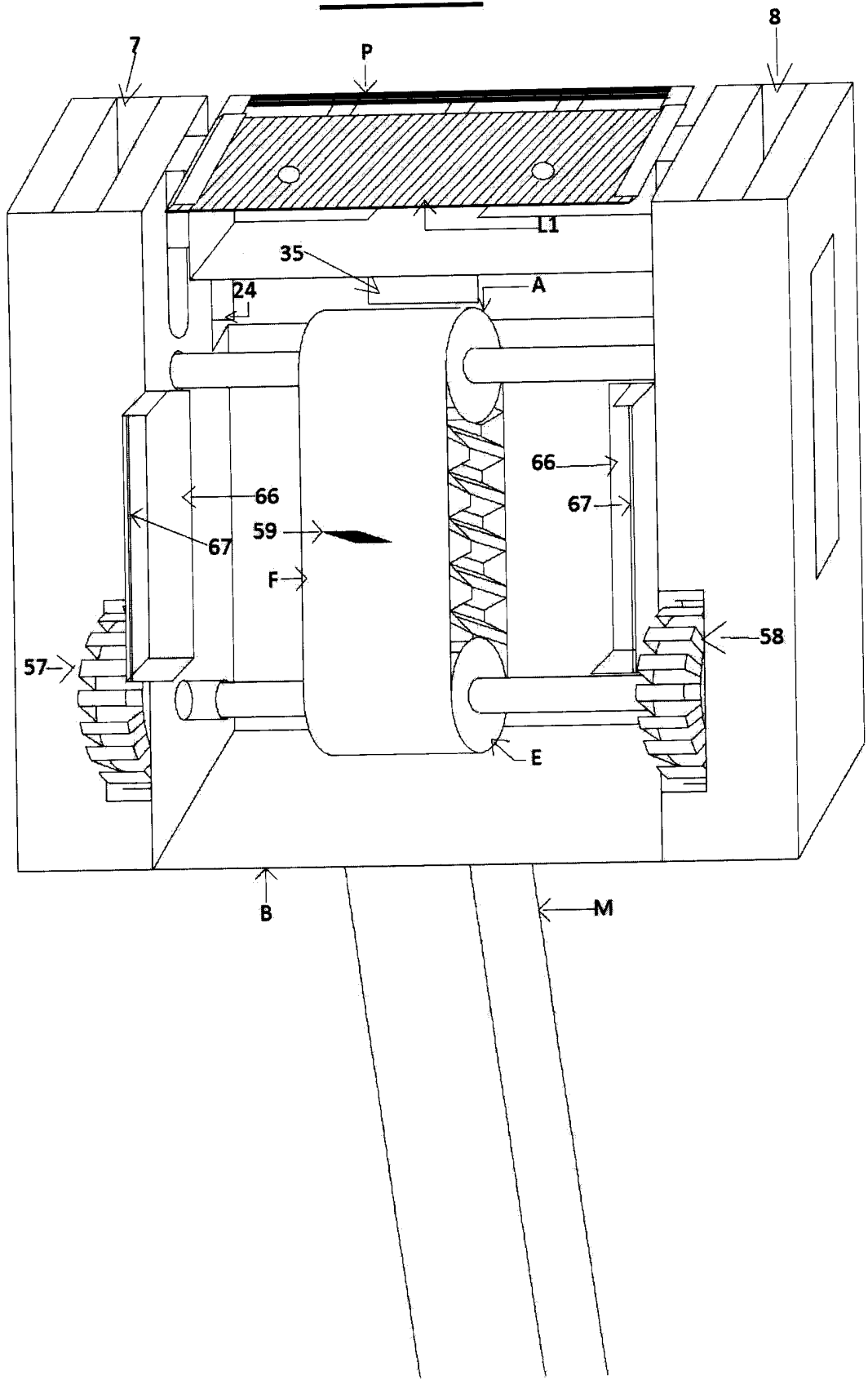
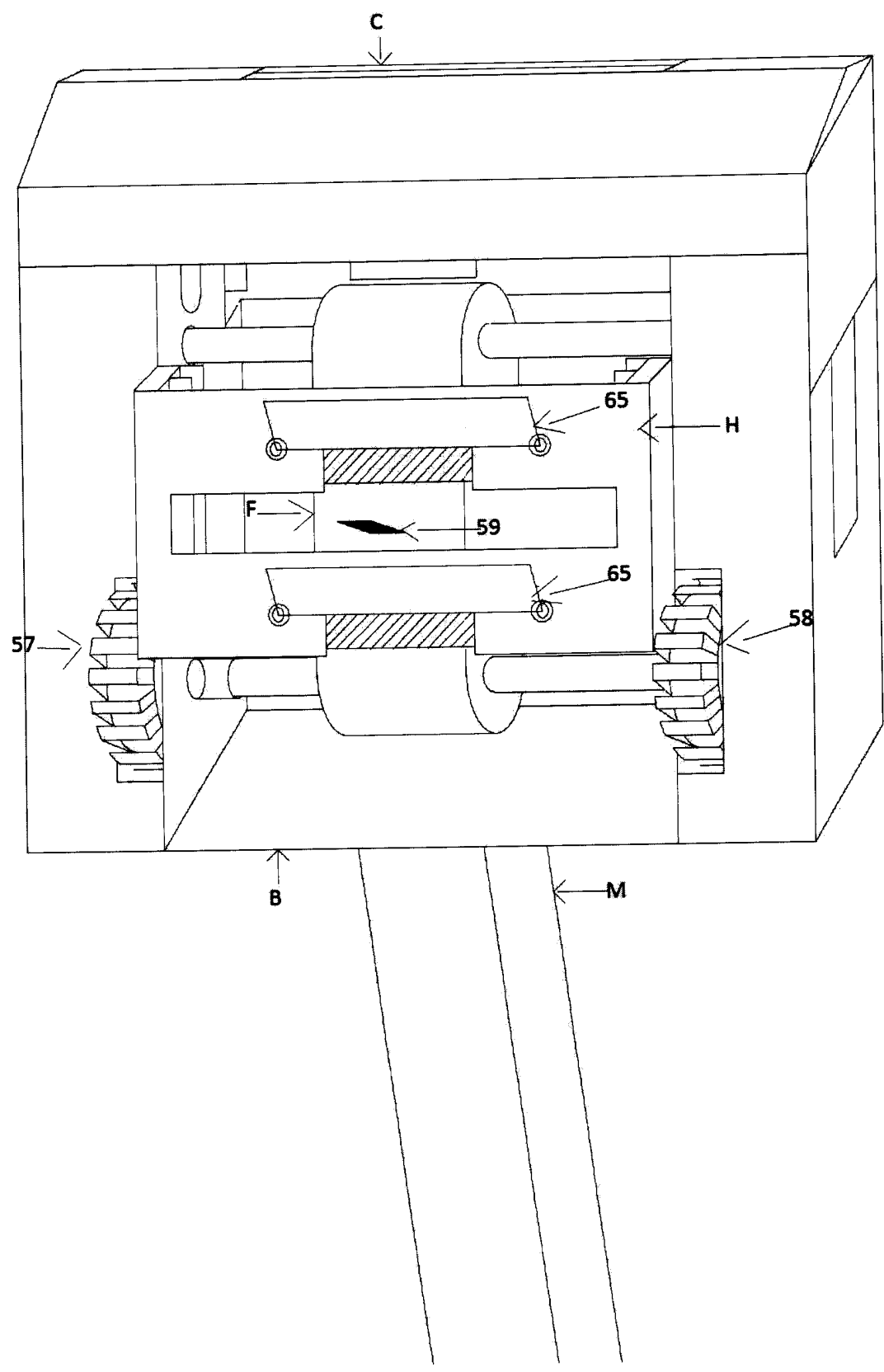


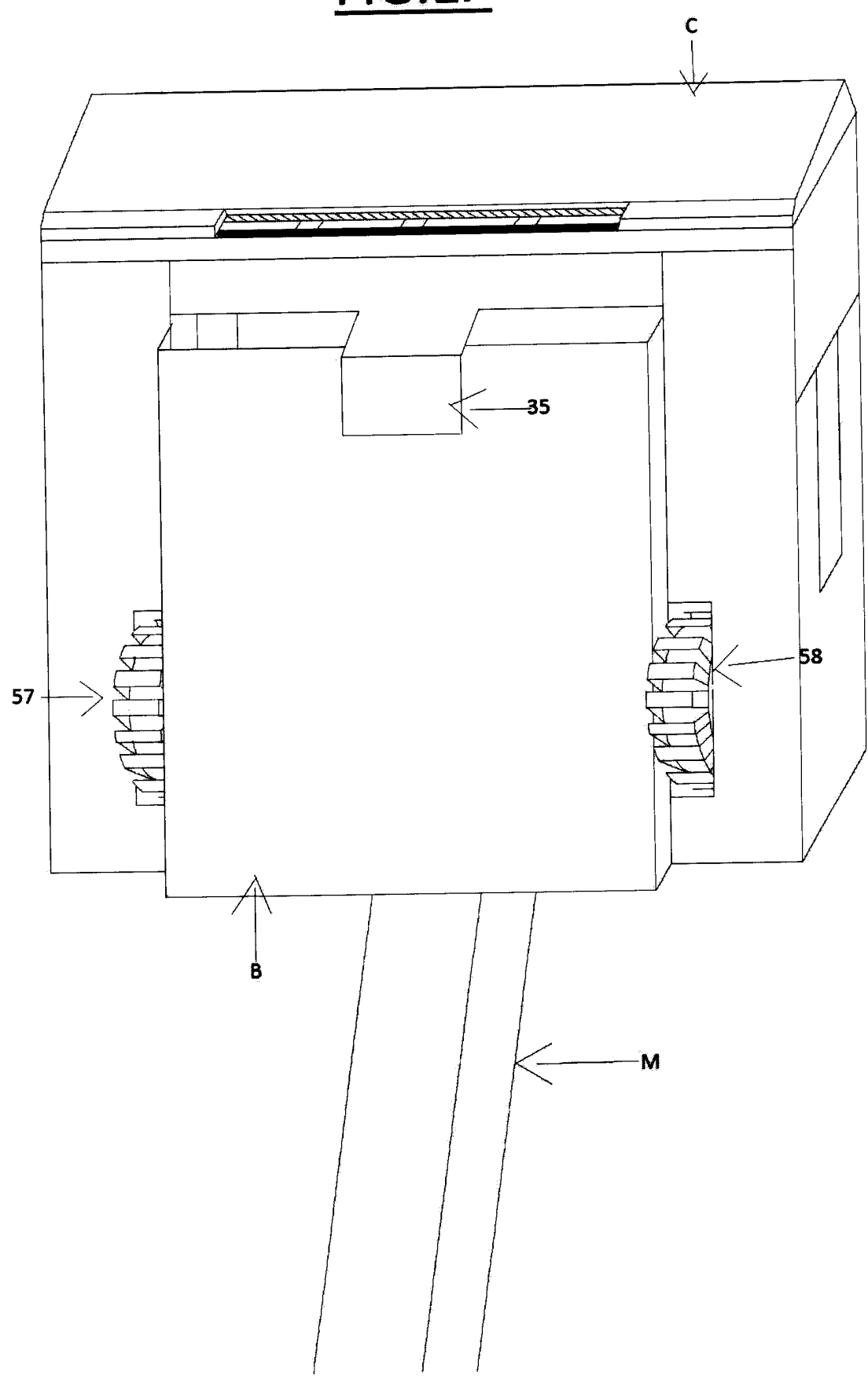
FIG:16



17

Spec

FIG:17



18

FIG:18

