

ROYAUME DU MAROC

OFFICE MAROCAIN DE LA PROPRIETE (19)
INDUSTRIELLE ET COMMERCIALE



المملكة المغربية

المكتب المغربي
للملكية الصناعية و التجارية

(12) FASCICULE DE BREVET

(11) N° de publication :
MA 34575 B1

(51) Cl. internationale :
A01K 93/00

(43) Date de publication :
02.10.2013

(21) N° Dépôt :
34732

(22) Date de Dépôt :
30.03.2012

(71) Demandeur(s) :
MOUHAMED BEN BOUHO, AV MED V RUE MARAKAT DCHIRA BOUJDOUR (MA)

(72) Inventeur(s) :
MOHAMED BEN BOUHO

(54) Titre : **FLOTTEUR POUR PECHE**

(57) Abrégé : TOUTES LES MÉTHODE UTILISÉES POUR PECHER LES TYPSES DE CALAMARD RESTE TRADITIONNELLES ET POLLUANTES ET UTILISENT DES FLACONS EN PLASTIQUES CE QUI POLLUE L'EAU DES MERS ,INFECTENT LES POISSONS DE LA MER SUPERFICIELLE , ET REGRESSE LE SYSTEME ECOLOGIQUE . NOTRE CONSOMATIONS DES FLACONS EN PLASTIQUE EST ÉTIMÉ À 1.5 MILLION D'UNITÉ PAR AN ,ET DANS LA MAJORITÉ DES CAS ELLES CONTIENNENT DES RESIDUS D'HUILE QUI POLLUE LE PRODUIT ,ET LEUR MANIPULATIN RESTE TRES DIFFICILE.

ملخص

- كل الطرق المستعملة لصيد هذا النوع من الرخويات تبقى تقليدية وملوثة للبيئة وضارة بالأسماك السطحية لان هذا الشكل عبارة عن قنينة لزيت المحركات وبهذه الطريقة نلقي بمئات الأطنان من الزيوت المضرة بالنظام البيئي. بحيث يعادل استهلاكنا لهذه القنينات ما يقدر بمليون ونصف المليون وحدة في العام وغالبا ما تبقى كميات كبيرة من زيوت في هذه القنينات علاوة على عدم سهولتها في الاستعمال وبالتالي تلوث المنتج.

02 OCT 2013

الوصف التفصيلي

- عبارة عن عوامة تستعمل لصيد الاخطبوط ميزتها نقص الضرر على النظام البيئي و تمتاز أيضا بسهولتها في العمل لانها دائرية أي تدور بسرعة فوق سطح الماء لايصال الصنارة الى قاع البحر في توان قليلة خلاف القنينة التي تستغرق بعض الوقت .
- نجد مايزيد عن مليون ونصف من قنينات زيوت المحركات نلقي بها بكل ماتحمل من سموم في البحر لعدم وعينا وتسبب اضرار بيئية لان كل قنينة تحمل ما يعادل 25 الى 50 ميليغرام من الزيت .
- عوامة لصيد الاخطبوط دائرية الشكل طولها 16.5 cm وعرضها يصل الى 18 cm
- تعتبر A1 اليد التي نمسك بها عندما نقوم بتلفيف الخيط على العوامة ويبلغ عمق اليد 7 cm وعرضها 10 cm
- تعتبر A2 النصف العلوي الذي يوجد فيه اليد ويبلغ طوله 10 cm وعرضها 18 cm .
- تعتبر A3 سكة لتلفيف الخيط ويصل عمقها الى 2.5 cm وعرضها 2.5 cm.
- A4 هي عبارة عن دائرة وسطى يصل عرضها 13 cm .
- A5 هي عبارة عن النصف السفلي للعوامة ويصل طولها الى 10 cm وعرضها 18 cm .
- A6 و A7 هي عبارة عن مكابح للخيط ويصل طول A7 الى 4 cm ويوجد في وسطه ثلاثة ثقوب التي يعبر منها الخيط .

مطالب الحماية

1- عوامة لصيد الاخطبوط دائرية الشكل يخرج الخيط منها بسرعة ليوصل الصنارة إلى قاع البحر .

2- عوامة لصيد الاخطبوط دائرية الشكل يوجد وسطها سكة لتلفيف الخيط .

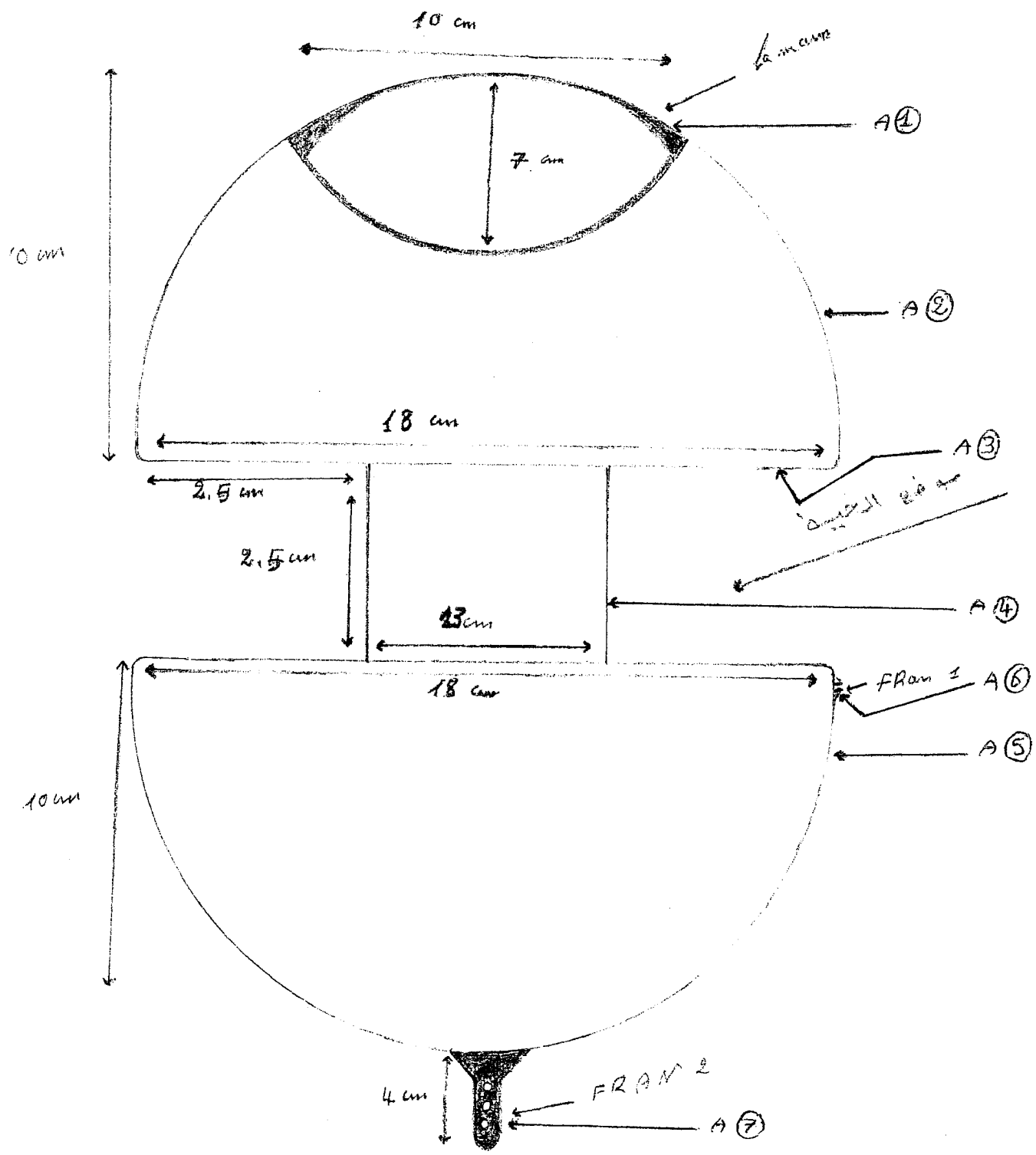
3- عوامة لصيد الاخطبوط دائرية الشكل يلتف بوسطها الخيط وتتميز بسهولة في العمل وريح الوقت وتتميز أيضا بنقاها بالنسبة للنظام البيئي بحيث مصنوعة من مادة البلاستيك النقي ونستهلك من قنينات زيوت المحركات ما يعادل ميلون ونصف في العام بكل ما تحمل من أضرار بيئية .

4- تتميز القنينات بعدم سهولتها في العمل ويفتك الخيط منها مما يسبب بالبطئ في العمل وخسارة في الوقت لأنها تدور بسرعة على سطح الماء عندما تنزل الصنارة الى قاع البحر لأنها مستطيلة الشكل، كما تتسبب بتلوثها للمنتوج < الاخطبوط > .

5- تتكون العوامة من الجزء العلوي A2 الذي هو عبارة عن نصف دائرة التي توجد به اليد التي نمسك بها عندما نقوم بتلفيف الخيط ويصل طولها إلى 10 CM وعرضها 18 CM ويصل طول اليد إلى 7CM وعمقها 10CM .

6- تتكون العوامة أيضا من الجزء السفلي A5 الذي هو عبارة عن نصف دائرة والدي تلتصق به مكابح للخيط ، ويصل طول الجزء إلى 10CM وعرضه 18CM ويصل طول المكبح السفلي A7 إلى 4CM وتوجد به ثلاثة ثقوب للإدخال الخيط منه عندما يصل إلى قاع البحر والمكبح العلوي A6 لا يتعدى طوله 1CM .

7- يوجد أيضا بين الجزء العلوي والجزء السفلي اسطوانة A4 لتلفيف الخيط ويصل طولها إلى 2.5CM وعرضها 13CM .



Handwritten signature or mark in a circle.