



(12) FASCICULE DE BREVET

- (11) N° de publication : **MA 34572 B1** (51) Cl. internationale : **A45D 00/00; B26B 19/44**
- (43) Date de publication : **02.10.2013**

-
- (21) N° Dépôt : **34705**
- (22) Date de Dépôt : **20.03.2012**
- (71) Demandeur(s) : **MELLAH LARBI, RES. JAWHARA RUE 12 IMM 9. APT 7. SM CASABLANCA (MA)**
- (72) Inventeur(s) : **MELLAH LARBI**

-
- (54) Titre : **CASQUE COIFFURE PROGRAMMABLE (ELECTRONICS ET ROBOTICS) AVEC LOGICIEL**
- (57) Abrégé : L'INVENTION DIVULGUE UN CASQUE DE COIFFURE PROGRAMMABLE COMPORTANT PLUSIEURS DISPOSITIF DE RÉGLAGE DE POSITION D_iUN LOGICIAL DE COUPE, DES SYSTEME MOTORISÉ, ASSERVI PAR DES DISPOSITIFS ÉLECTRONIQUE, ADAPTANT AUTOMATIQUEMENT LA POSITION DU COUPE EN FONCTION DE L_iOPTION DE COUPE CHOISIE PAR L_iUTILISATEUR. LE CASQUE DE COIFFURE PROGRAMMABLE CONTIENT UN ORDINATEUR ET DES PICTOGRAMMES MONTRANT À L_iUTILISATEUR LES OPTIONS POUR DIFFÉRENTES COUPES DE CHEVEUX DÉSIRÉ A L'AIDE DES DONNÉES TRAITÉE PAR LE LOGICIEL ET QUI ON ENREGISTRER PAR UNE CAMÈRA EXTÉRIEUR INTEGRÉ,LE DIT DISPOSITIF DE RÉGLAGE (LA CAMÈRA ,L'ORDINATEUR) EST INCORPORÉ DANS LE BOITIER DU DIT CASQUE DE COIFFURE À CHEVEUX PROGRAMMABLE (FIGURE1), PAR AILLEURS, LEDIT DISPOSITIF COMPORTE TROIS DISQUES CIRCULAIRES ET PARALLÈLES DES RAYONS (RL,R2,R3) SÉPARÉS PAR DES FILMS FLUIDE D_iEPAISSEUR (E). DANS UN SYSTÈME DE COORDONNEES CYLINDRIQUES, AYANT COMME ORIGINE LE POINT O POSITIONNÉ AU MILIEU DU DISQUE INFÉRIEUR, L_iAXE (OR) DES COORDONNÉES RADIALES EST SITUÉ SUR LE PLAN DE CE DERNIER DISQUE TANDIS QUE L_iAXE (OA) DES COORDONNÉES AXIALES EST LA VERTICALE ASCENDANTE QUI COÏNCIDE AVEC L_iAXE DE SYMETRIE DU SYSTÈME COMPOSE PAR CES TROIS DISQUES (FIGURE 2 ET FIGURE 4). CES TROIS DISQUES SONT CONSIDÉRÉS IMMERGÉS DANS UN BAIN DE LUBRIFIANT. LE DISQUE INFÉRIEUR EST FIXE DANS LE REPÈRE (OR, OA) , LE DISQUE SUPÉRIEUR EST ANIMÉ D_iUN MOUVEMENT D_iÉCRASEMENT SELON L_iAXE (OA) DE VITESSE DE/DT .TANDIS QUE LE DISQUE DU MILIEU EST BRANCHEE D_iUN ARBRE ET UNE VIS SNS FIN RELIANT LEDIT DISQUE DE COUPE AU MOTEUR.

L'épaisseur du film fluide est supposée très petite comparativement aux autres dimensions du contact. La configuration géométrique des trois disques circulaires parallèles. Les équations de la mécanique des milieux continus pour fluides à couples de contraintes sont présentées. L'analyse de l'écoulement du fluide se fait à l'échelle macroscopique. Le comportement de l'air est décrit par les équations de la mécanique des milieux continus à couple de contraintes à travers les grandeurs macroscopiques: la vitesse, la pression, la masse volumique et leurs dérivées temporelles et spatiales. Cet écoulement est considéré isotherme et donc l'équation de l'énergie ne sera pas prise en compte. Toutes les équations sont écrites à l'aide des variables sans dimension. L'ordre de grandeur de chaque terme peut donc être connu.

Résumé de l'invention

L'invention divulgue un casque de coiffure programmable comportant plusieurs dispositifs de réglage de position d'un logiciel de coupe, des systèmes motorisés, asservis par des dispositifs électroniques, adaptant automatiquement la position du coupe en fonction de l'option de coupe choisie par l'utilisateur.

Le casque de coiffure programmable contient un ordinateur et des pictogrammes montrant à l'utilisateur les options pour différentes coupes de cheveux désirées à l'aide des données traitées par le logiciel et qui ont été enregistrées par une caméra extérieure intégrée.

Le dit dispositif de réglage (la caméra, l'ordinateur) est incorporé dans le boîtier du dit casque de coiffure à cheveux programmable (Figure 1),

Par ailleurs, ledit dispositif comporte trois disques circulaires et parallèles des rayons (r_1, r_2, r_3) séparés par des films fluides d'épaisseur (e) . Dans un système de coordonnées cylindriques, ayant comme origine le point O positionné au milieu du disque inférieur, l'axe (Or) des coordonnées radiales est situé sur le plan de ce dernier disque tandis que l'axe (Oa) des coordonnées axiales est la verticale ascendante qui coïncide avec l'axe de symétrie du système composé par ces trois disques (Figure 2 et Figure 4). Ces trois disques sont considérés immergés dans un bain de lubrifiant.

Le disque inférieur est fixe dans le repère (Or, Oa) , le disque supérieur est animé d'un mouvement d'écrasement selon l'axe (Oa) de vitesse de/dt . tandis que le disque du milieu est branché d'un arbre et une vis sans fin reliant ledit disque de coupe au moteur. L'épaisseur du film fluide est supposée très petite comparativement aux autres dimensions du contact. La configuration géométrique des trois disques circulaires parallèles. Les équations de la mécanique des milieux continus pour fluides à couples de contraintes sont présentées. L'analyse de l'écoulement du fluide se fait à l'échelle macroscopique. Le comportement de l'air est décrit par les équations de la mécanique des milieux continus à couple de contraintes à travers les grandeurs macroscopiques : la vitesse, la pression, la masse volumique et leurs dérivées temporelles et spatiales. Cet écoulement est considéré isotherme et donc l'équation de l'énergie ne sera pas prise en compte.

Toutes les équations sont écrites à l'aide des variables sans dimension. L'ordre de grandeur de chaque terme peut donc être connu.

DESCRIPTION

L' invention se rapporte à un casque de coiffure programmable utilisable notamment pour la réalisation des coiffes pour les utilisateurs ayant des courts cheveux (max: 10cm de longueur) c ' est - a dire concernant surtout les hommes désirant arranger leur cheveux ,et éventuellement de modifier leur aspect extérieur selon leur désir . Équipè d ' un ordinateur et un logiciel de coiffer le casque comprend un coque fixe et deux coques mobiles reliées entre eux le coque interne et est sous forme d' un autre casque qui a un autre coque la quelle présente un contour permettant une pose de façon à encadrer la tête de l' utilisateur son volume est variable selon le crâne de l' utilisateur ou s' y loge sans douleur le dit casque interne est équipé par des dispositifs de réglage de position des trois disques portant des barres coupeuses et des plateformes de coupe motorisés s' adaptant automatiquement à la position dudit disque et des barres de coupe en fonction de l' option de coupe choisie par l' utilisateur à condition que la longueur du cheveux ne dépasse pas 10cm max , un système d' aspiration de l' air ramasse les chute sur les plateformes des les cheveux coupe et les met dans un boîtier externe .

Objet de l' invention

L' invention se rapporte au domaine de la coiffure et en particulier à un casque de coiffure programmable avec logiciel comportant un disque de coupe dont le réglage est motorisé et asservi à un programme donnant différentes options de coupe à l' utilisateur ayant des cheveux de 10 cm de Longueur en maximum,

Etat de la technique

Les moyens et les outils permettant de régler la longueur de coupe des cheveux manuellement sont bien connues de l'état de la technique. il s'agit d'un robot essentiellement destiné aux utilisateurs non professionnels qui ont généralement des difficultés à estimer la longueur de coupe nécessaire sur les différentes parties du crâne.

Buts de l'invention

L'invention vise à fournir un robot de coiffure avec un logiciel qui commande a des disque mobile avec des barres de coupe motorisé muni d'instructions permettant d'adapter automatiquement la position des disques de coupe en fonction de la partie du crâne à traiter par l'intermédiaire d'un dispositif électronique (microprocesseur,,,,,,) adaptant leur position de coupe à la partie du crâne choisie par l'utilisateur sur le bord de command de l'ecran dun ordinateur intègrè

Brève description des figures

La figure 1 représente le casque programmable et les boitier de l'ordinateur de commande les deux coques exterieur et interieur du casque les disques mobiles portant les barres du coupe motorisé ,

La figure 2 représente le casque interieur avec équipements (les disques portant les barres coupeuse , des plateforme de coupe ,des vis sans fin de la plateforme de coupe , verin des barres coupeuses , moteur ,diviseur , variateur , vis sans fin principale de decharge , le système de l'air) et les options possibles pour l'utilisateur.

La figure 3 et la figure 4 représente un schéma de fonctionnement des disques , des barres coupeuses et les plateformes mode automatique en fonction des options choisies par l'utilisateur et qui sont transmis par le logiciel de commande ,

La figure 5 représente les instructions et les options possibles pour l'utilisateur. la figure 6 représente un schéma (sensors ---signal conditions-----DAC board--- mecanisme du mouvement automatic ----computer)

Brève description détaillée de l'invention :

le casque de coiffure programmable se destine à faciliter l'usage à cheveux pour l'utilisateur non professionnel. Il présente à l'intérieur du boîtier, un logiciel qui fonctionne par un ordinateur relié par un casque mobile programmable comporte des disques a l'interieur de chacun des barres coupeuses et des plateformes de coupe motorise automatiquement . Ces disques de coupe est asservi à un programme disponible via un microprocesseur proposant différentes options du coupe.ces options qui se présentent sous le mode automatique. L'utilisateur doit choisir la photo du look désiré de coupe à l'aide de logiciel et de l'ordinateur intégré Les disques de coupe motorise (ainsi que barres coupeuses et des plateformes de coupe motorisés) se déplace alors automatiquement vers la position du look choisi. Le logiciel propose à l'utilisateur différentes coupes de cheveux symbolisées par des pictogrammes (voir figure 5). L'utilisateur sélectionne la hauteur moyenne de cette coupe. Finalement, les disques ,barres coupeuses et des plateformes de coupe motorisés se déplace et le logiciel les guidera et selectionera la coupe à la hauteur voulue et affiche les zones du crâne à traiter Ce qui permet un grand nombre de combinaisons de longueurs de coupe de cheveux aboutissant à de nombreuses coiffures possibles a condition que les cheveux de l'utilisateur ne dépasse pas 10 cm

Revendications

1. casque coiffure programmable electronics comportant plusieurs dispositifs de réglage de position des disques mobiles portant des barres coupeuses et des plateformes de coupe , motorisé, asservi par des dispositifs électronique, adaptant automatiquement la position dudit barres coupeuses et des plateformes de coupe et du dit disques en fonction de l'option de coupe choisi par l'utilisateur dans le logiciel du coiffure adapte avec le casque de coiffure programmable .

2. casque de coiffure programmable selon la revendication 1, caractérisé en ce que ledit dispositif électronique comporte un ordinateur et un logiciel de coiffure avec camera integre ,

3. casque de coiffure programmable selon la revendication 1, caractérisé en ce que ladite un casque robotics comporte un écran et des pictogrammes montrant à l'utilisateur les options pour différentes coupes de cheveux choisi . incorporé dans le boitier de ladite casque de coiffure programmable avec logiciel des differant modes de coiffure

4- casque de coiffure programmable selon la revendication 3 caractirisè en ce qu il coporte un dispositif sou forme d' un casque interieur portant des disques de coupe a l'interieur de chacun des barres coupeuses et des plateformes de coupe motorise automatiquement

5- .casque de coiffure programmable selon les revendications 2 ,3 ,4 caracterise en ce qu 'il comporte des moyens video de prise de vue d 'une vision generale du partie des cheveux de l'utilisateur et des moyens de detection du taille du cheveux et des transmission des information sous forme des signaux electriques qui son analysee par un logiciel et un ordinateur (sensors ---signal conditions-----DAC board ----computer) figure 6

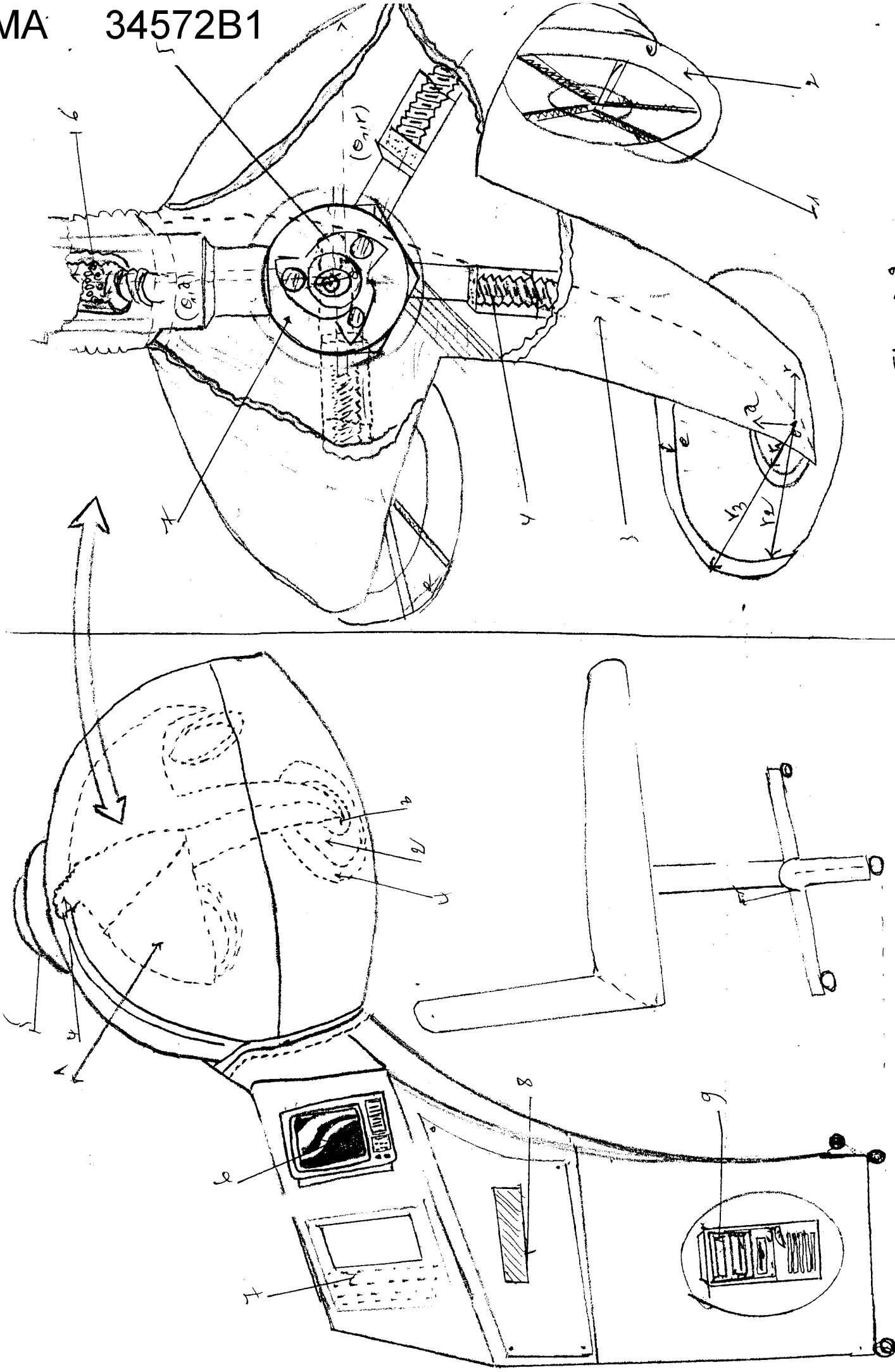


Figure 2

Figure 1

Figure 4

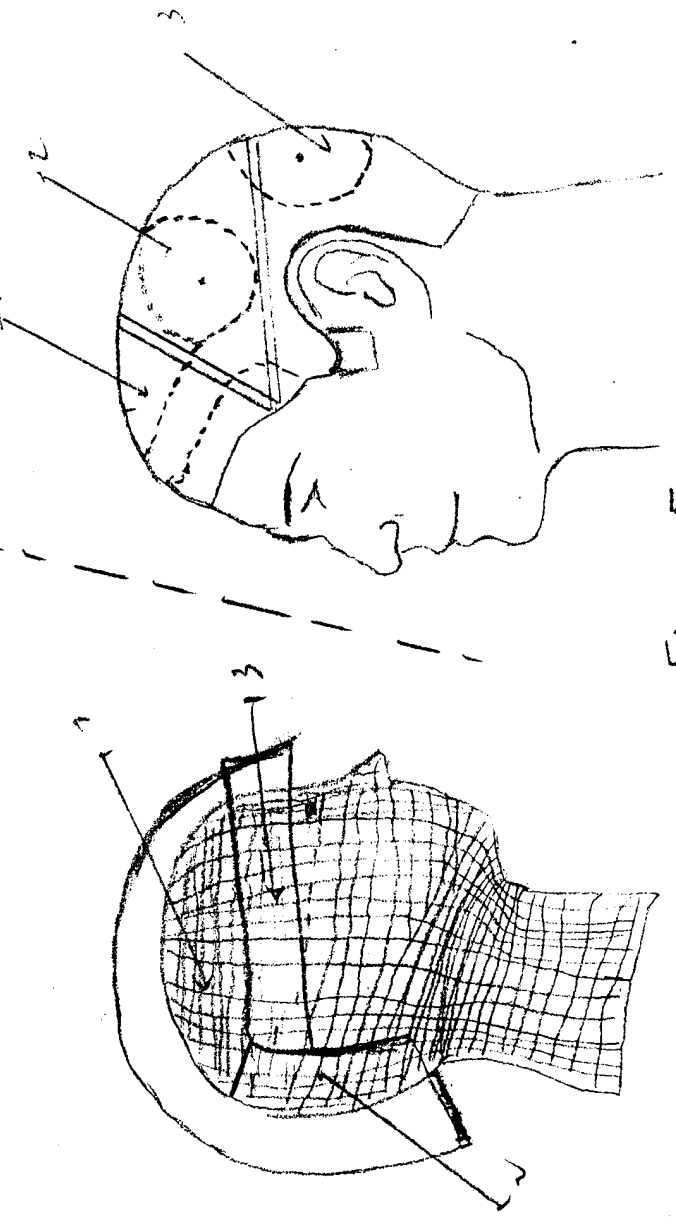
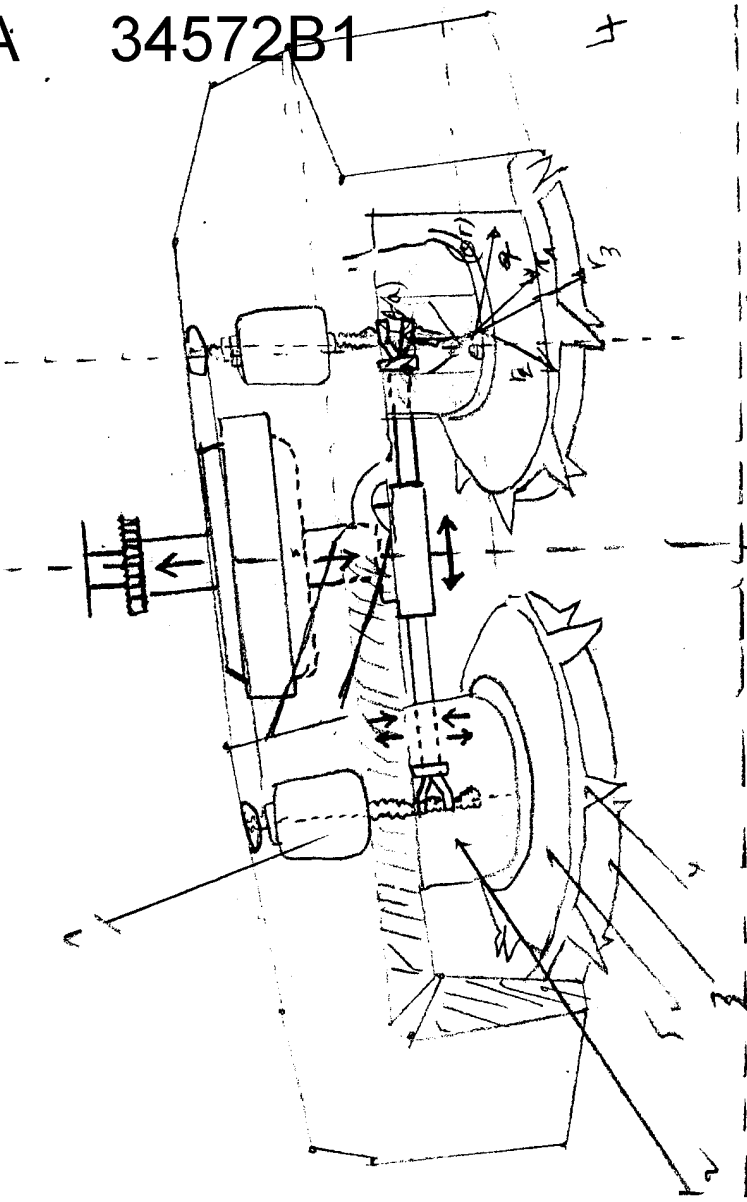


Figure 5

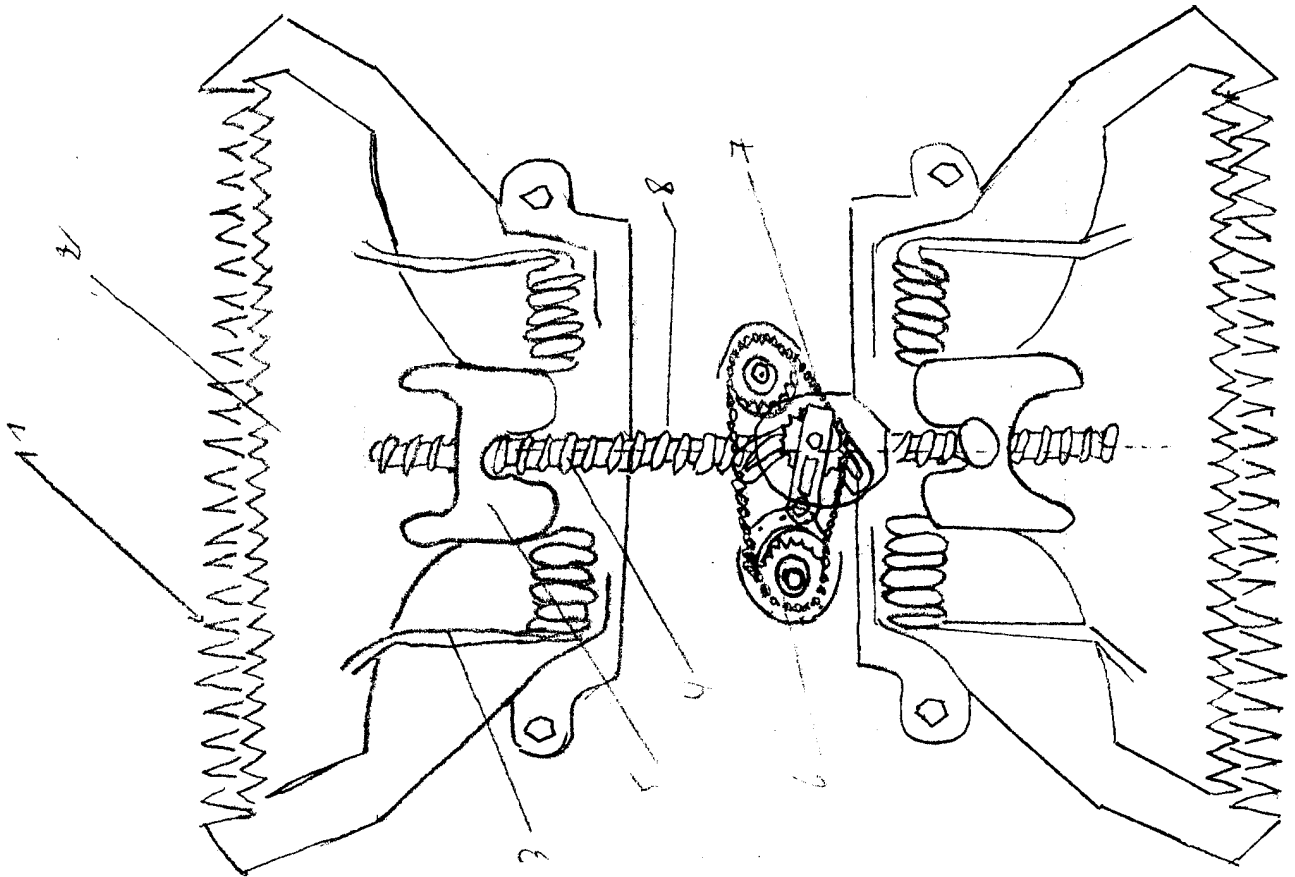
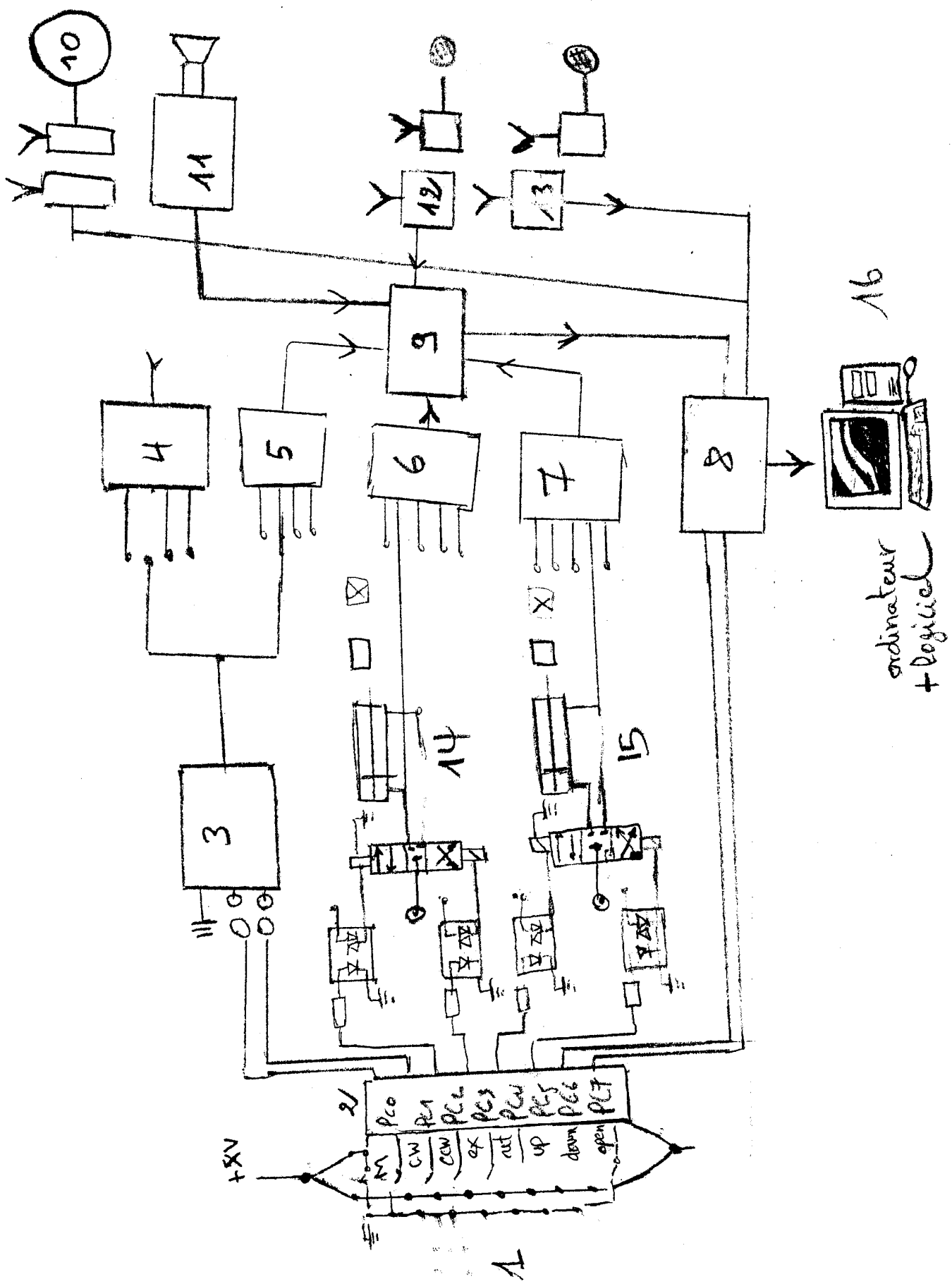


Figure 3



ordinateur + logiciel
16