



(12) FASCICULE DE BREVET

- (11) N° de publication : **MA 34345 B1** (51) Cl. internationale : **G09F 11/02; G09F 11/00**
- (43) Date de publication : **03.07.2013**

-
- (21) N° Dépôt : **34491**
- (22) Date de Dépôt : **29.12.2011**
- (71) Demandeur(s) : **NOURI ZIN EL ABIDIN, N° 47, RUE MISSOUR, IMP 3, HAY PALESTINE BERKANE (MA)**
- (72) Inventeur(s) : **NOURI ZIN EL ABIDIN**

-
- (54) Titre : **SUPPORT ET PUBLICITÉ DYNAMIQUE SUR DES VÉHICULES**
- (57) Abrégé : L'INVENTION CONCERNE UN SUPPORT PUBLICITAIRE DYNAMIQUE POUR DES VÉHICULES; SPÉCIALEMENT CEUX QUI SONT MONTÉS SUR LE TOIT D'UN VÉHICULE AUTOMOBILE; CARACTÉRISÉ PARCE QU'IL EST CONSTITUÉ PAR UNE CARCASSE, PRÉFÉRABLEMENT PRISMATIQUE, DONT LES PLUS GRAND VISAGES APPARAISSENT OPPOSÉS DES OUVERTURES SIENNES CENTRÉES À TRAVERS DESQUELLES VISUALISE LA PUBLICITÉ QU'APPARAÎT DANS LES VISAGES LATÉRAUX COPLANAIRES DES ENSEMBLES SIENS DE CORPS PRISMATIQUES, ÉGAUX, PARALLÈLES, OPPOSÉS, PROCHES ENTRE EUX, CONVENABLEMENT DISPOSÉS À L'INTÉRIEUR DE LA CARCASSE, ET DE PLUS ILS SONT TOURNANTS, APRÈS AVOIR DISPOSÉ D'UN MOTEUR POUR CHAQUE ENSEMBLE, QUI PASSE BRANCHÉ UN AXE TOURNANT DOTÉ DE MOYENS QUI FONT TOURNER SÉQUENTIELLEMENT, DANS LE MÊME SENS ET À LA FOIS, AUX CORPS PRISMATIQUES DE CHAQUE ENSEMBLE, EN DÉFINISSANT CHAQUE ENSEMBLE UN PLAN VERTICAL FAIT FRONT À L'OUVERTURE DU VISAGE CORRESPONDANT DE LA CARCASSE.

Abrégé

L'invention concerne un support publicitaire dynamique pour des véhicules; spécialement ceux qui sont montés sur le toit d'un véhicule automobile; **caractérisé** parce qu'il est constitué par une carcasse, préférablement prismatique, dont les plus grand visages apparaissent opposés des ouvertures siennes centrées à travers desquelles visualise la publicité qu'apparaît dans les visages latéraux coplanaires des ensembles siens de corps prismatiques, égaux, parallèles, opposés, proches entre eux, convenablement disposés à l'intérieur de la carcasse, et de plus ils sont tournants, après avoir disposé d'un moteur pour chaque ensemble, qui passe branché un axe tournant doté de moyens qui font tourner séquentiellement, dans le même sens et à la fois, aux corps prismatiques de chaque ensemble, en définissant chaque ensemble un plan vertical fait front à l'ouverture du visage correspondant de la carcasse.

BREVE DESCRIPTION DES DESSINS

Une brève description des dessins :

La figure 1 montre une vue dans une perspective de support de l'invention.

La figure 2 montre une vue du système motorisé pour effectuer le tour de chaque ensemble de prismes qui forment le visage correspondant d'un cartel de publicité.

La figure 3 montre une vue de l'ensemble de prismes et du tour schématisé de lui-même.

La figure 4 montre une vue dans une perspective de placement et une fixation du support de l'invention sur le toit d'un véhicule automobile.

10.10
03 JUIL 2013

DESCRIPTION

Support de publicité dynamique sur des véhicules.

OBJET DE L'INVENTION

La présente invention se rapporte à un support publicitaire dynamique pour véhicule.

UNE HISTOIRE DE L'INVENTION

Sont actuellement connus des Supports publicitaires montés sur le toit des véhicules à moteur.

Ces supports publicitaires connus sont d'une publicité statique, avec ce que son effet est limité qui implique un problème, puisqu'en général ce système tombe bientôt dans une désuétude.

Avec le soutien de l'invention sera résolu ces soutiennent des problèmes déjà à être une publicité dynamique augmente sa capacité de publicité et aussi Il utilise un support simple.

DESCRIPTION DE L'INVENTION.

Le soutien de la publicité dynamique de l'invention repose sur l'utilisation d'un organisme de soutien, de sorte générale sur une base régulière, comme un prismatique avec des ouvertures sur les deux côtés de plus grande confrontation.

À l'intérieur du corps on dispose un double alignement de corps prismatiques proches en apparaissant chaque alignement configuré dans une position parallèle, opposée et de plus les corps se trouvent très proches entre eux, en délimitant une surface de vue à travers des ouvertures du support, la publicité correspondante étant visualisée.

Ces corps prismatiques présentent quelques orientes extrêmes d'appui, latéraux, à l'intérieur du support sur lesquels apparaît un axe mû par un moteur.

L'axe porte les orientés latéraux qui tournent avec le propre axe et font tourner aux corps prismatiques de manière synchronisée jusqu'à ce qu'ils permettent aux visages atteints séquentiellement un plan vertical dans lequel la publicité apparaît.

La publicité apparaît dans le support durant une période programmée en devenant nécessaire utiliser un temporisateur dispositif qui règle le fonctionnement et l'arrêt des moteurs utilisés pour tourner et pour positionner la publicité qui est visualisée par les ouvertures du support.

Le propre support a une capacité de varier la publicité, fonction du nombre des visages latéraux qui ont les prismes.

Il convient d'indiquer que les milieux de gesticuler et de faire tourner les corps prismatiques des supports de la publicité soient préférablement moteurs dont l'alimentation est au moyen de la batterie du véhicule ou par des plaques solaires.

BREVE DESCRIPTION DES DESSINS

Une brève description des dessins

La figure 1 montre une vue dans une perspective de support de l'invention.

La figure 2 montre une vue du système motorisé pour effectuer le tour de chaque ensemble de prismes qui forment le visage correspondant d'un cartel de publicité.

La figure 3 montre une vue de l'ensemble de prismes et du tour schématisé de lui même.

La figure 4 montre une vue dans une perspective de placement et une fixation du support de l'invention sur le toit d'un véhicule automobile.

UNE DESCRIPTION D'UNE REALISATION PRATIQUE DE L'INVENTION

Le support 1 de l'investissement comprend un corps carcasse prismatique 2 que présente une ouverture 3 dans le visage le plus latéral 4 correspondant, en étant les visages 4 opposées entre eux.

À l'intérieur de la carcasse prismatique 2 apparaît dans chaque visage 4 l'ensemble de prismes 5, égale, comme le représente les figures 2 et 3. Ces prismes 5 présentent des orientes latéraux 6 de positionnement à l'intérieur de la carcasse à la fois qu'ils coopèrent dans le tour des dits prismes.

Toujours 7 présenteront les prismes dans l'ensemble un visage coplanaire avec les verticales restantes qui conforment l'ensemble ou le motif de publicité visible à travers des ouvertures 3 de la carcasse du support.

Chaque ensemble est motorisé par un moteur 8 auquel 9 doté d'orientes s'accouple un axe tournant 10, un pour chaque prisme, qui dans le tour actionne et fait tourner le prisme opposé correspondant.

Chaque tour séquentiel des prismes 5 donne le lieu pour un nouveau plan publicitaire, le nombre des plans sera égal à celui des visages latéraux des prismes.

Dans la figure 4 se montre un support 1 disposé et démontable fixé sur le toit 11 d'un véhicule automobile 12. Le système de fixation n'est pas un objet fondamental de l'invention et cela peut être par des éléments de fixation et de serrage, par aimant, ou par tout autre milieu connu en soi et d'un usage dans le domaine de l'invention.

La nature de l'invention est décrite suffisamment, ainsi que la manière d'être réalisé en pratique, doit être établie que les dispositions antérieurement indiquées et représentées dans les dessins adjoints, sont susceptibles des modifications de détail aussitôt qu'ils n'altèrent pas le principe fondamental.

DES REVENDICATIONS

1. Un support publicitaire dynamique pour des véhicules; spécialement ceux qui sont montés sur le toit d'un véhicule automobile; caractérisé parce qu'il est constitué par une carcasse, préférablement prismatique, dont les plus grand visages apparaissent opposés des ouvertures siennes centrées à travers desquelles visualise la publicité qu'apparaît dans les visages latéraux coplanaires des ensembles siens de corps prismatiques, égaux, parallèles, opposés, proches entre eux, convenablement disposés à l'intérieur de la carcasse, et de plus ils sont tournants, après avoir disposé d'un moteur pour chaque ensemble, qui passe branché un axe tournant doté de moyens (médias) qui font tourner séquentiellement, dans le même sens et à la fois, aux corps prismatiques de chaque ensemble, en définissant chaque ensemble un plan vertical fait front à l'ouverture du visage correspondant de la carcasse.

2. Un support selon la revendication 1 caractérisé parce que les moyens (médias) de tour sont orientés latéraux par rapport à l'axe de tour.

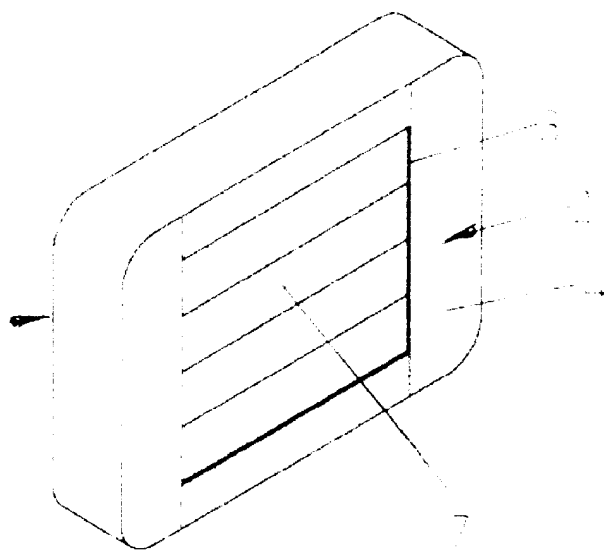


FIG. 1

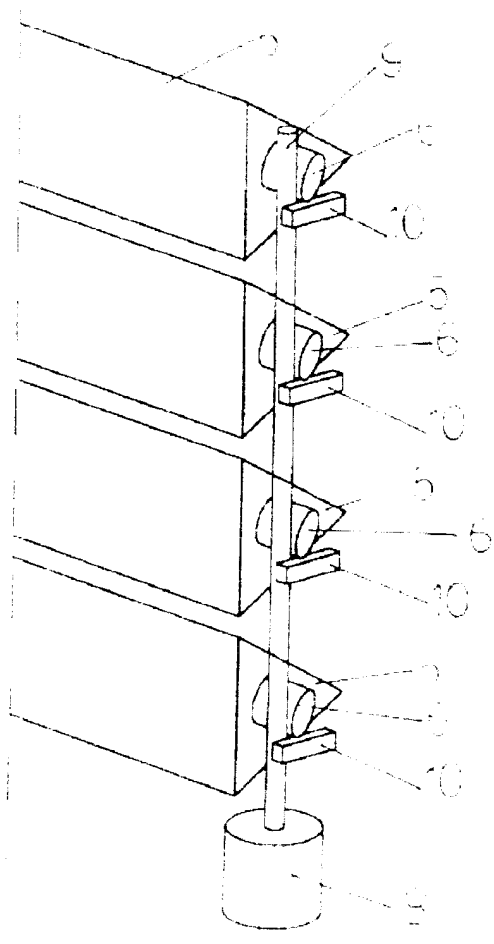


FIG. 2

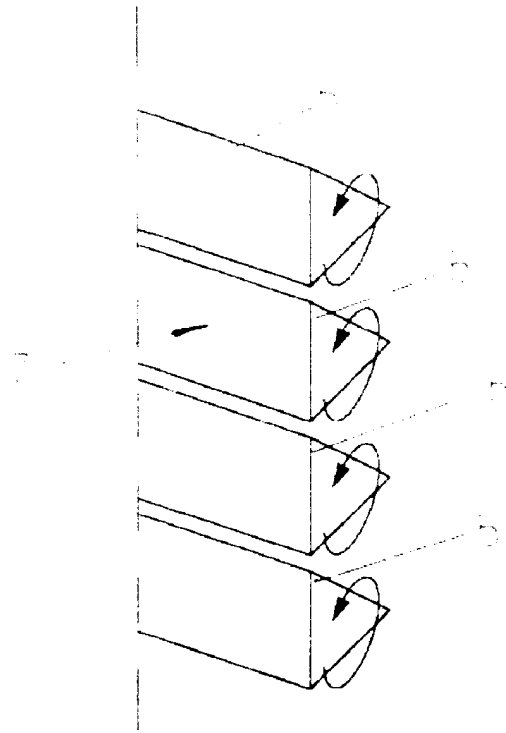


FIG. 3

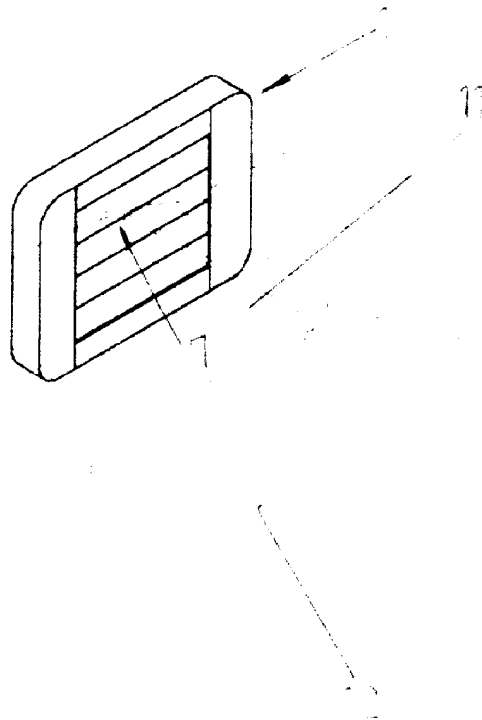


FIG. 4