



## (12) FASCICULE DE BREVET

- (11) N° de publication : **MA 34307 B1** (51) Cl. internationale : **A44C 25/00; A41C 3/12**
- (43) Date de publication : **01.06.2013**

- 
- (21) N° Dépôt : **35450**
- (22) Date de Dépôt : **12.12.2012**
- (30) Données de Priorité : **27.04.2011 US 13/095,124 ; 12.05.2010 US 12/778,212**
- (86) Données relatives à l'entrée en phase nationale selon le PCT : **PCT/US2011/036107 11.05.2011**
- (71) Demandeur(s) :  
• **DE SOUSA, Michelle, E., 16101 Parque Lane Naples, FL 34110 (US)**  
• **DE SOUSA, Jose, De Jesus, 16101 Parque Lane Naples, FL 34110 (US)**
- (72) Inventeur(s) :  
**DE SOUSA, Michelle, E. ; DE SOUSA, Jose, De Jesus**
- (74) Mandataire :  
**ATLAS INTELLECTUALPROPERTY**

---

(54) Titre : **ACCESSOIRE VESTIMENTAIRE ET POUR SOUTIEN-GORGE.**

- (57) Abrégé : L'invention concerne un accessoire vestimentaire et pour soutien-gorge qui est sensiblement triangulaire, et qui comporte des bretelles de fixation s'étendant vers l'extérieur depuis les coins supérieurs du sous-vêtement, lesquelles peuvent être enroulées autour des bretelles d'un soutien-gorge. De plus, un coin inférieur peut être enroulé autour de la partie centrale du soutien-gorge. Une bande supérieure d'un matériau de préférence élastomère située le long d'un bord supérieur du sous-vêtement maintient fermement celui-ci contre la poitrine d'une femme lorsqu'il est porté. Le sous-vêtement est de préférence construit à partir de deux couches de matériau, une couche externe et une couche interne, de telle sorte que la couche externe masque tous les plis ou marques causés par la tension imposée par le coin inférieur tirant sur la couche interne lorsque le sous-vêtement est porté. L'accessoire se caractérise également par des bretelles extensibles qui permettent à un utilisateur d'adapter le sous-vêtement à une poitrine et/ou une taille de soutien-gorge plus grandes, ou de porter le sous-vêtement sans soutien-gorge, ainsi que des bijoux détachables.

**RÉSUMÉ**

L'invention concerne un accessoire formant vêtement et soutien-gorge de forme sensiblement triangulaire comprenant des bandes de fixation en prolongement  
5 vers l'extérieur à partir des parties angulées supérieures du sous-vêtement enroulé autour de bretelles d'épaules de soutien-gorge. L'invention concerne également une partie angulée inférieure qui peut être enroulée autour d'une partie centrale du soutien-gorge. Une bande supérieure de matière de préférence élastomère  
10 disposée suivant un bord supérieur du sous-vêtement maintient de manière fiable le sous-vêtement sur la poitrine de la femme qui le porte. Le sous-vêtement est de préférence réalisé à partir de deux couches de matériau, une couche externe et une couche interne de telle sorte que la couche externe masque tous plis ou  
15 enfoncements provoqués par la contrainte de traction exercée par la partie angulée inférieure sur la couche interne lorsque le sous-vêtement est porté. Des caractéristiques supplémentaires comprennent des bandes de prolongement qui permettent à l'utilisatrice d'ajuster le vêtement à une poitrine d'un plus grand volume et/ou à la taille du soutien-gorge ou de porter le sous-vêtement sans soutien-gorge, ainsi que des éléments de bijouterie amovibles.

20

34307  
01 JUN 2013**ACCESSOIRE FORMANT VETEMENT ET SOUTIEN-GORGE****[0001] RENVOI AUX DEMANDES PERTINENTES**

Il s'agit d'une demande de continuation de demande de brevet des Etats-  
5 Unis No12/778, 212, déposée le 12 mai 2010, dont la divulgation est intégrée aux  
présentes dans son intégralité.

**CONTEXTE DE L'INVENTION**

10 [0002] La présente invention concerne des vêtements pour femme,  
dessous-vêtements et des soutien-gorge, plus particulièrement, un dispositif qui  
se fixe à un soutien-gorge et ressemble à un caraco ou un débardeur et recouvre la  
zone de poitrine et/ou de creux, ce qui permet à l'utilisatrice de porter des tops  
15 courts et des robes lors de situations formelles ou autres qui exigent une tenue  
réservée.

Nombreux sont les environnements, comme le travail, l'école, l'église,  
etc., où il est considéré comme inapproprié que les femmes portent des tops à  
décolleté profond et échancrés ou des robes qui révèlent un peu trop le creux de  
la poitrine. Beaucoup de femmes possèdent des robes et/ou des tops qui sont  
20 formels, mais avec un profond décolleté. En conséquence, une femme peut être  
très limitée dans ses choix en termes de vêtements, qu'il s'agisse de travail et  
ainsi de suite. Dans le passé, des tentatives ont été faites pour la réalisation  
dévêtements qui s'attachent aux soutiens-gorge ou encore empêchent les tops ou  
les robes de présenter un décolleté profond en recouvrant le creux dénudé.

25 [0004] Cependant, nombre de ces vêtements ne se fixent pas de manière  
résistante aux soutiens-gorge pour assurer que les vêtements ne se détachent pas  
et ne viennent pas s'appliquer en ajustement serré sur la poitrine d'une femme.  
Un autre problème que soulèvent les anciens vêtements, est qu'ils ne sont pas  
ajustables et donc ne sont pas adaptables à différentes tailles de poitrine et/ou  
30 différentes tailles des soutiens-gorge. Un problème autre encore que soulèvent les  
anciens vêtements consiste en ce que certains utilisent des moyens de fixation,  
tels que des adhésifs, des cordons, des bandes souples, etc, pour fixer les  
vêtements au soutien-gorge ou le vêtement de dessus. Ces anciens moyens de  
fixation ont été sujets à l'échec en raison du fait que les moyens de fixation, tels  
35 que les adhésifs, n'adhèrent pas de manière durable et ne permettent pas à

l'utilisatrice de réutiliser le vêtement sans appliquer un nouvel adhésif. De plus, les moyens de fixation tels que les bandes souplesse voient à travers le vêtement de dessus, ce qui rend évident qu'une femme porte un accessoire recouvrant la partie creuse de séparation qui ressemble à un débardeur ou un caraco. Un encore  
 5 autre problème que soulèvent ces accessoires consiste en ce qu'ils ne s'attachent pas à des soutiens-gorge sans bretelles.

[0005] En conséquence, il existe un besoin de sous-vêtement qui se fixe de manière fiable au soutien-gorge porté par une utilisatrice, est ajustable à la poitrine d'une femme et/ou la taille du soutien-gorge, donne l'impression d'être un  
 10 sous-vêtement réel comme un débardeur, constitue un moyen de fixation réutilisable et peut être porté même sans soutien-gorge.

[0001] La technique pertinente comprend les références suivantes:

Brevet No.	Inventeur	Date de Délivrance/P ublication
<b>Etats-Unis</b> <b>Unissaufindicati</b> <b>on contraire</b>		
2007/0281585	Calamariet al.	12-06-2007
4,955,846	Greenberg	09-11-1990

15 **RESUME DE L'INVENTION**

[0006] L'objet principal selon la présente invention est de fournir un accessoire formant vêtement et soutien-gorge qui se fixe de manière fiable au soutien-gorge de l'utilisatrice.

[0007] Un autre objet de la présente invention est de fournir un vêtement  
 20 et un accessoire pour soutien-gorge qui est ajustable à la poitrine d'une femme et/ou à la taille d'un soutien-gorge.

[0001] Un autre objet encore selon la présente invention est de fournir un accessoire formant vêtement et soutien-gorge qui donne l'impression d'être un véritable sous-vêtement, du type débardeur.

25 [0008] Un autre objet de la présente invention est de fournir un accessoire formant vêtement et soutien-gorge qui comprend un moyen de fixation réutilisable.

[0009] Un encore autre objet de la présente invention est de fournir un accessoire formant vêtement et soutien-gorge qui comprend un moyen de fixation non visible à travers un vêtement de dessus.

5 [0010] Un autre objet de la présente invention est de fournir un accessoire formant vêtement et soutien-gorge qui s'ajuste de manière fiable à la poitrine d'une femme.

[0011] Un encore autre objet de la présente invention est de fournir un vêtement et un accessoire pour soutien-gorge qui se fixe à un soutien-gorge sans bretelles.

10 [0012] Un autre objet de la présente invention est de fournir un accessoire formant vêtement et soutien-gorge qui permet la fixation d'un élément de bijouterie sur le vêtement.

[0013] Un objet encore de la présente invention est de fournir un accessoire formant vêtement et soutien-gorge qui peut être mis ou enlevé de  
15 manière instantanée.

[0001] Un autre objet de la présente invention est de fournir un accessoire formant vêtement et soutien-gorge qui peut être porté sans soutien-gorge.

[0014].La présente invention répond aux objets et autres ci-dessus par la réalisation d'un accessoire formant vêtement et soutien-gorge qui est de forme  
20 sensiblement triangulaire, muni d'une surface avant, d'une surface arrière, d'un bord supérieur, de bords latéraux, de parties angulées supérieures ainsi que d'une partie angulée inférieure. Des bandes de fixation se prolongent vers l'extérieur à partir des parties angulées supérieures. Les bandes de fixation peuvent être enroulées autour des bretelles du soutien-gorge ou, dans le cas d'un soutien-gorge  
25 sans bretelles, autour des brides latérales du soutien-gorge. Les bandes de fixation comprennent des moyens de fixation, tels que des boutons-pression, des boutons, des fermetures à crochets et à boucles, etc., qui y sont disposés. Après l'enroulement des bandes de fixation autour des bretelles de soutien-gorge, les moyens de fixation disposés sur les bandes de fixation sont fixés à un moyen de  
30 fixation correspondant disposé suivant le bord supérieur de l'accessoire formant vêtement et soutien-gorge. Il peut y avoir une pluralité de moyens de fixation disposés suivant le bord supérieur afin de permettre à l'utilisatrice d'ajuster la longueur des enroulements formés par les bandes de fixation et, en conséquence, la largeur de l'accessoire formant vêtement et soutien-gorge. Un moyen de  
35 fixation est également disposé dans la partie angulée inférieure du dispositif. La

partie angulée inférieure peut être enroulée autour de la partie centrale du soutien-gorge. Après enroulement de la partie angulée inférieure autour de la partie centrale du soutien-gorge, le moyen de fixation disposé sur la partie angulée inférieure est fixé à un moyen de fixation correspondant disposé sur la surface

5 arrière de l'accessoire formant vêtement et soutien-gorge.

[0015] Il peut y avoir une pluralité de moyens de fixation disposés sur la surface arrière de l'accessoire formant vêtement et soutien-gorge pour permettre à l'utilisatrice d'ajuster la longueur de l'enroulement formé par la partie angulée inférieure et, en conséquence, la hauteur de l'accessoire formant vêtement et

10 soutien-gorge .

[0016] Une bande supérieure de matériau élastomère est disposé suivant le bord supérieur de l'accessoire formant vêtement et soutien-gorge. Le matériau élastomère maintient de manière fiable l'accessoire formant vêtement et soutien-gorge sur la poitrine de la femme qui le porte. L'accessoire formant vêtement et

15 soutien-gorge est de préférence réalisé à partir de deux couches de matériau, une couche externe et une couche interne. Un avantage lié à la pluralité de couches de matériau réside en ce que la couche externe masque les moyens de fixation ainsi que les plis ou les enfoncements provoqués parla contrainte de traction exercée par la partie angulée inférieure sur la couche interne lorsque l'accessoire formant

20 vêtement et soutien-gorge est porté.

[0017] D'autres caractéristiques selon la présente invention comprennent des bandes de prolongement qui se fixent sur les bandes de fixation et permettent à l'utilisatrice d'ajuster l'accessoire formant vêtement et soutien-gorge à une poitrine de plus grand volume et/ou à la taille du soutien-gorge. Les bandes de

25 prolongement peuvent également être utilisées de sorte qu'une femme puisse porter l'accessoire formant vêtement et soutien-gorge sans soutien-gorge. Par exemple, une longue bande de prolongement qui ceint le dos d'une femme peut être fixée aux bandes de fixation de l'accessoire formant vêtement et soutien-gorge. L'accessoire formant vêtement et soutien-gorge peut également

30 comprendre des moyens de fixation destinés à permettre de fixer des éléments de bijouterie au vêtement. Les objets caractéristiques et avantages ci-dessus et autres de la présente invention apparaîtront encore plus clairement aux spécialistes du domaine à la lecture de la description détaillée suivante en liaison avec les dessins dans laquelle des modes de réalisation illustratifs de l'invention sont

35 décrits.

BREVE DESCRIPTION DES DESSINS

[0018] Dans la description détaillée qui suit, il sera fait référence aux dessins annexés parmi lesquels:

5 La figure 1 représente une vue arrière d'un accessoire formant vêtement et soutien-gorge selon la présente invention ;

La figure 2 représente une vue arrière d'un accessoire formant vêtement et soutien-gorge selon la présente invention fixé à un soutien-gorge;

10 La figure 3 représente une vue de surface d'un accessoire formant vêtement et soutien-gorge selon la présente invention fixé à un soutien-gorge;

La figure 4 représente une vue de côté en coupe suivant la ligne 4-4 de la figure. 3 d'un accessoire formant vêtement et soutien-gorge selon la présente invention fixé à un soutien-gorge;

15 La figure 5 représente une vue de surface d'un accessoire formant vêtement et soutien-gorge selon la présente invention fixé à un haut de bikini;

La figure 6 représente une vue de surface d'un accessoire formant vêtement et soutien-gorge selon la présente invention pour une utilisation avec des soutiens-gorge sans bretelles;

20 La figure 8 représente une vue de surface d'un accessoire formant vêtement et soutien-gorge selon la présente invention comprenant un élément de bijouterie qui leur est fixé, et

La figure 9 représente une vue de surface d'un soutien-gorge comprenant un élément de bijouterie qui lui est fixé à l'aide de bandes de prolongement selon la présente invention.

25 **DESCRIPTION DES MODES DE REALISATION PREFERES DE L'INVENTION**

[0019] Aux fins de la description du mode de réalisation préféré, la terminologie utilisée en référence aux éléments numérotés dans les dessins est la suivante :

1. Corps	14. Bretelles d'épaule
2. Surface avant	15. Bandes latérales
3. Surface arrière	16. Partie centrale
4. Bord supérieur	17. Couche externe

30

5. Bord latéral                      18. Couche interne

- 6. Partie angulée supérieure 19. Enfoncement
- 7. Partie angulée inférieure 20. Bande de prolongement
- 8. Bande de fixation 21. Eléments de bijouterie
- 9. Moyens de fixation 22. Moyens de fixation
- 5 10. Elément de fixation par encliquetage 23. Haut de bikini
- 11. Bande supérieure 24. Moyens de liaison
- 12. Bande inférieure 25. Première extrémité
- 13. Soutien-gorge 26. Seconde extrémité

[0020] En se référant à LA FIGURE 1, une vue arrière d'un accessoire formant vêtement et soutien-gorge selon la présente invention est représentée. L'accessoire formant vêtement et soutien-gorge comprend un corps 1 qui est de forme sensiblement triangulaire. Le corps 1 est muni d'une surface avant 2 (comme représenté sur la figure 3), d'une surface arrière 3, d'un bord supérieur 4, de 5 bords latéraux, de parties angulées inférieures 6 et d'une partie angulée inférieure 7. Des bandes de fixation 8 se prolongent vers l'extérieur à partir des parties angulées supérieures 6. Une pluralité de moyens de fixation 9, tels que des boutons-pression 10, des éléments de fixation à boutons, crochets et boucles, des éléments de fixation à crochets et boutonnières, etc, sont disposés suivant le bord supérieur 4 de l'accessoire formant vêtement et soutien-gorge ainsi que des bandes de fixation 8. De même, un moyen de fixation 9 est également disposé dans la partie angulée inférieure 7 de l'accessoire formant vêtement et soutien-gorge. En outre, une pluralité de moyens de fixation 9 sont disposés sur la surface arrière du vêtement 3 de l'accessoire formant vêtement et soutien-gorge au dessus de l'angle inférieur 7. Une bande supérieure 11 possédants de préférence des qualités élastomères est disposée suivant le bord supérieur 4 de l'accessoire formant vêtement et soutien-gorge. La bande supérieure 11 maintient de manière fiable l'accessoire formant vêtement et soutien-gorge sur la poitrine de la femme qui le porte. Une bande inférieure 12 possédant de préférence des qualités élastomères est disposée sur la surface arrière 3 de l'accessoire formant vêtement et soutien-gorge et contribue à renforcer les moyens de fixation 9 qui sont disposés sur la surface arrière 3 de l'accessoire formant vêtement et soutien-gorge au dessus de la partie angulée inférieure 7.

[0021] En se référant aux figures 2 et 3, une vue arrière et une vue de surface d'un accessoire formant vêtement et soutien-gorge selon la présente invention fixé à un soutien-gorge 13, respectivement, sont représentées. En vue



de fixer l'accessoire formant vêtement et soutien-gorge au soutien-gorge 13, les bandes de fixation 8 sont enroulées autour des bretelles d'épaules 14 du soutien-gorge 13 ou, dans le cas d'un soutien-gorge sans bretelles, sont enroulées autour ou enroulées sous et au-dessus des bandes latérales 15 du soutien-gorge 13. Les

5 bandes de fixation 8 sont ensuite fixées au bord supérieur 4 de l'accessoire formant vêtement et soutien-gorge en fixant les moyens de fixation 9 disposés sur les bandes de fixation 8, qui sont montrés ici sous la forme des éléments de fixation par encliquetage 10, à des moyens de fixation 9 correspondants disposés suivant le bord supérieur 4 de l'accessoire formant vêtement et soutien-gorge.

10 Puis la partie angulée inférieure 7 est enroulée autour d'une partie centrale 16 du soutien-gorge 13. La partie angulée inférieure 7 est alors fixée à la surface arrière 3 de l'accessoire formant vêtement et soutien-gorge en fixant les moyens de fixation 9 disposés sur la partie angulée inférieure 7 aux moyens de fixation 9 correspondants disposés suivant la surface arrière 3 de l'accessoire formant

15 vêtement et soutien-gorge .

[0022] En se référant à LAFIGURE 4, une vue de côté en coupe suivant la ligne 4-4 de LAFIGURE 3 de l'accessoire formant vêtement et soutien-gorge selon la présente invention fixé à un soutien-gorge 13 est représenté. L'accessoire formant vêtement et soutien-gorge est de préférence réalisé à partir de deux

20 couches de matériau, une couche externe 17 et une couche interne 18, toutes deux de préférence composées d'un matériau du type tissu extensible. Un avantage lié à la formation d'une couche externe 17 et d'une couche interne 18 réside en ce que la couche externe 17 masque le moyen de fixation 9 ainsi que les enfoncements 19 provoqués par la contrainte de traction vers le bas exercée par la

25 partie angulaire inférieure 7 sur la couche interne 17 lorsque l'accessoire formant vêtement et soutien-gorge est porté.

[0023] En se référant à LAFIGURE 5, une vue de surface d'un accessoire formant vêtement et soutien-gorge selon la présente invention fixé à un haut de bikini 23 est montré. L'accessoire formant vêtement et soutien-gorge est porté

30 avec la surface arrière 3 orientée vers l'extérieur lorsqu'il est porté sur un haut de bikini 23. En vue de fixer l'accessoire formant vêtement et soutien-gorge au haut de bikini 23, les bandes de fixation 8 sont enroulées autour des bretelles d'épaules 14 du haut de bikini 23. Les bandes de fixation 8 sont ensuite fixées au bord supérieur 4 de l'accessoire formant vêtement et soutien-gorge en fixant les

35 moyens de fixation 9 disposés sur les bandes de fixation 8, lesquels, comme

montré ici, sont des éléments de fixation par encliquetage 23 décoratifs, à des moyens de fixation 9 correspondants disposés suivant le bord supérieur 4 de l'accessoire formant vêtement et soutien-gorge . Puis la partie angulée inférieure 7 est enroulée autour de la partie centrale 16 du haut de bikini 23. La partie angulée inférieure 7 est alors fixée à la surface arrière 3 de l'accessoire formant vêtement et soutien-gorge en fixant le moyen de fixation 9 disposé dans la partie angulée inférieure 7 aux moyens de fixation 9 correspondants disposés suivant la surface arrière 3 de l'accessoire formant vêtement et soutien-gorge . Un élément décoratif de bijouterie 21 est fixé aux moyens de fixation 9 disposés sur la partie angulée inférieure 7.

[0024] En se référant à LAFIGURE 6, une vue de surface représente un accessoire formant vêtement et soutien-gorge selon la présente invention pour une utilisation avec des soutiens-gorge sans bretelles. L'accessoire formant vêtement et soutien-gorge comprend un corps 1 qui est sensiblement de forme rectangulaire. Le corps 1 comporte une surface avant 2, une surface arrière 3, des bords supérieurs 4, des bords latéraux 5, des parties angulées supérieures 6 et des parties angulées inférieures 7. Des bandes de fixation 8 se prolongent vers l'extérieur à partir des parties angulées supérieures 6. Des moyens de fixation 9, tels que des boutons-pression, des boutons, des boucles et des crochets, des crochets et des boutonnières, etc, sont disposés sur les bandes de fixation 8. Les bandes de fixation 8 sont utilisées en coopération avec une bande de prolongement 20 qui permet à l'utilisatrice de fixer le bord supérieur 4 de l'accessoire formant vêtement et soutien-gorge autour du dos de l'utilisatrice. En outre, les bandes de fixation 8 comprenant des moyens de fixation 9 se prolongent vers le bas depuis les parties angulées inférieures 7 de l'accessoire formant vêtement et soutien-gorge. En outre, des moyens de fixation 9 sont disposés sur la surface arrière 3 du vêtement directement au dessus des parties angulées inférieures 7. Les bandes de fixation 8 disposées sur les parties angulées inférieures 7 peuvent être enroulées autour ou enroulées sous et sur les bandes latérales 15 du soutien-gorge 13. Une bande supérieure 11 possédant de préférence des qualités élastomères est disposée suivant le bord supérieur 4 de l'accessoire formant vêtement et soutien-gorge. La bande supérieure 11 maintient l'accessoire formant vêtement et soutien-gorge de manière fiable sur la poitrine de la femme qui le porte.

[0025] Dans un autre mode de réalisation, une bande de prolongement 20 selon la présente invention est représentée. La bande de prolongement 20 peut être réalisée en diverses longueurs ou diverses tailles. La bande de prolongement 20 comprend des moyens de fixation 9 disposés sur les extrémités opposées  
5 venant se fixer aux moyens de fixation 9 disposés sur l'accessoire formant vêtement et soutien-gorge en vue de permettre à l'utilisatrice d'ajuster l'accessoire formant vêtement et soutien-gorge à une poitrine de plus grand volume et/ou à une plus grande taille de soutien-gorge 13. Les bandes de prolongement 20 peuvent également être utilisées de sorte qu'une femme puis se  
10 porter l'accessoire formant vêtement et soutien-gorge 13 sans soutien-gorge. Par exemple, une bande de prolongement 20 peut être fixée aux bandes de fixation 8 de l'accessoire formant vêtement et soutien-gorge et être portée de sorte s'enrouler autour du dos de l'utilisatrice.

[0026] En se référant à LAFIGURE 8, une vue de surface d'un accessoire  
15 formant vêtement et soutien-gorge de l'invention comprenant des éléments de bijouterie 21 qui lui sont fixés est représentée. L'accessoire formant vêtement et soutien-gorge peut être muni d'un moyen de fixation 22, tel que boucles, crochets, agrafes, etc, qui permettent à l'utilisatrice de fixer un élément de bijouterie 21 ou une pluralité de moyens de liaison 24, par exemple un cordon, un  
20 ruban, fil, une chaîne, perles, perles etc, possédant une première extrémité 25 et une deuxième extrémité 26, à l'accessoire formant vêtement et soutien-gorge ou directement à un soutien-gorge. Les moyens de fixation 22 sont de préférence disposés près des parties angulées supérieures 6 de l'accessoire formant vêtement et soutien-gorge.

[0027] Enfin, en se référant à LAFIGURE 9, une vue de surface d'un  
25 soutien-gorge 13 comprenant des éléments de bijouterie 21 qui lui sont fixés à l'aide de bandes de prolongement 20 selon la présente invention est représentée. Des éléments de bijouterie 21 ou une pluralité de moyens de liaison 24, par exemple un cordon, un ruban, des fils, des chaînes, des perles, etc, comportant  
30 une première extrémité 25 et une deuxième extrémité 26, sont fixés au soutien-gorge 13 par enroulement de bandes de prolongement 20 autour de la bretelle 14 du soutien-gorge 13 et par fixation d'un moyen 22 qui, comme il est montré ici est formé d'anneaux.

[0028] Il sera compris que bien qu'un mode de réalisation préféré de  
35 l'invention soit illustré, celui-ci n'est pas limité à la forme spécifique non plus

qu'à la disposition des parties décrites et représentées ici. Il sera évident pour les spécialistes du domaine que diverses modifications peuvent être apportées sans sortir de la portée de l'invention et que l'invention ne doit pas être considérée comme limitée à ce qui est montré et décrit dans la description et dans les dessins.

5

10

REVENDICATIONS

1. Accessoire formant vêtement et soutien-gorge comprenant:  
5 un corps muni d'une surface avant, d'une surface arrière, d'un bord supérieur,  
d'au moins deux bords latéraux, et d'au moins deux parties angulées supérieures  
ainsi que d'au moins une partie angulée inférieure ;  
d'au moins un élément de fixation disposé suivant le bord supérieur;  
d'au moins un élément de fixation disposé sur la surface arrière;  
10 d'au moins une bande de fixation se prolongeant à partir de chacune des au moins  
deux parties angulées supérieures, la bande de fixation comprenant une partie  
proximale de recouvrement du corps et une partie distale se prolongeant en  
éloignement du corps, et d'une pluralité d'éléments de fixation disposés sur la  
partie proximale de la bande de fixation et d'au moins un élément de fixation  
15 disposé sur la partie distale de la bande de fixation.

2. Accessoire formant vêtement et soutien-gorge selon la revendication 1,  
dans lequel le corps comprend en outre au moins une couche externe et au moins  
une couche interne

3. Accessoire formant vêtement et soutien-gorge selon la revendication 1,  
20 comprenant en outre au moins un élément de fixation disposé sur la partie  
angulée inférieure.

4. Accessoire formant vêtement et soutien-gorge comprenant:  
un corps muni d'une surface avant, d'une surface arrière, d'un bord supérieur,  
d'au moins deux bords latéraux, et d'au moins deux parties angulées supérieures :  
25 D'au moins un élément de fixation disposé sur la surface arrière;  
d'au moins une bande de fixation se prolongeant à partir de chacune des au  
moins deux parties angulées supérieures, la bande de fixation comprenant une  
partie proximale de recouvrement du corps ; et une partie distale se prolongeant  
en éloignement du corps, et d'une pluralité d'éléments de fixation disposés sur la  
30 partie proximale de la bande de fixation ainsi que d'au moins un élément de  
fixation disposé sur la partie distale de la bande de fixation; dans lequel au moins  
une partie du corps comprend au moins une couche interne et au moins une  
couche externe et le bord supérieur possède des qualités élastomères.

5. Accessoire formant vêtement et soutien-gorge selon la  
35 revendication 1 ou 4, comprenant en outre: (a) une bande supérieure disposée

suivant le bord supérieure du corps, de préférence dans lequel ladite bande supérieure possède des qualités élastomères, ou (b) une bande inférieure disposée sur la surface arrière du corps, de préférence dans lequel ladite bande inférieure possède des qualités élastomères.

5 6. Accessoire formant vêtement et soutien-gorge selon la revendication 4, comprenant en outre:

(a) une bande de prolongement destinée à prolonger la longueur de la au moins une bande de fixation ; ou

(b) une partie de fixation pour la fixation d'un élément de bijouterie à  
10 l'accessoire formant vêtement et soutien-gorge.

7. Accessoire formant vêtement et soutien-gorge comprenant:

un corps muni d'une surface avant, d'une surface arrière, d'un bord supérieur, d'au moins deux bords latéraux, et d'au moins deux parties angulées supérieures et d'au moins une partie angulée inférieure ; d'au moins un élément de fixation  
15 disposé suivant le bord supérieur; d'au moins un élément de fixation disposé sur les au moins deux bords latéraux, et d'au moins une bande de fixation se prolongeant à partir de chacun des au moins deux bords latéraux, la bande de fixation comprenant une partie proximale couvrant le corps et une partie distale se prolongeant en éloignement du corps.

20 8. Accessoire formant vêtement et soutien-gorge selon la revendication 7, dans lequel au moins une partie du corps comprend au moins une couche interne et au moins une couche externe.

9. Accessoire formant vêtement et soutien-gorge selon la revendication 7, comprenant en outre une pluralité d'éléments de fixation disposés sur la partie  
25 proximale de la bande de fixation et au moins un élément de fixation disposé sur la partie distale de la bande de fixation.

10. Accessoire formant vêtement et soutien-gorge comprenant: un corps sensiblement triangulaire muni d'une surface avant, d'une surface arrière, d'un bord supérieur, de bords latéraux, de parties angulées supérieures et d'une partie  
30 angulée inférieure; d'un moyen de fixation disposé suivant le bord supérieur; d'un moyen de fixation disposé sur la surface arrière; d'un moyen de fixation disposé sur la partie angulée inférieure; de bandes de fixation se prolongeant vers le bas à partir des parties angulées supérieures ; et de moyens de fixation disposés sur les bandes de fixation.

11. Accessoire formant vêtement et soutien-gorge selon la revendication 10, comprenant en outre une bande inférieure disposée sur la surface arrière du corps, de préférence dans lequel ladite bande inférieure possède des qualités élastomères.

5 12. Accessoire formant vêtement et soutien-gorge comprenant: un corps de forme sensiblement rectangulaire muni d'une surface avant, d'une surface arrière, d'un bord supérieur, d'au moins deux bords latéraux, d'au moins deux parties angulées supérieures et inférieures ; des moyens de fixation disposés sur la surface arrière; des bandes de fixation se prolongeant vers le bas depuis les  
10 parties angulées inférieures et se prolongeant vers l'extérieur depuis les parties angulées supérieures ; et des moyens de fixation disposés sur les bandes de fixation.

13. Accessoire formant vêtement et soutien-gorge selon la revendication 10 ou 12, comprenant en outre une bande supérieure disposée suivant le bord  
15 supérieur du corps, de préférence dans lequel ladite bande supérieure possède des qualités élastomères.

14. Accessoire formant vêtement et soutien-gorge selon la revendication 10 ou 12, dans lequel le corps est en outre muni d'une couche externe et d'une couche interne.

20 15. Accessoire formant vêtement et soutien-gorge selon la revendication 10 ou 12, comprenant en outre: (a) une bande de prolongement destinée à prolonger la longueur des bandes de fixation, ou (b) un moyen de fixation permettant de fixer un élément de bijouterie à l'accessoire formant vêtement et soutien-gorge.

25

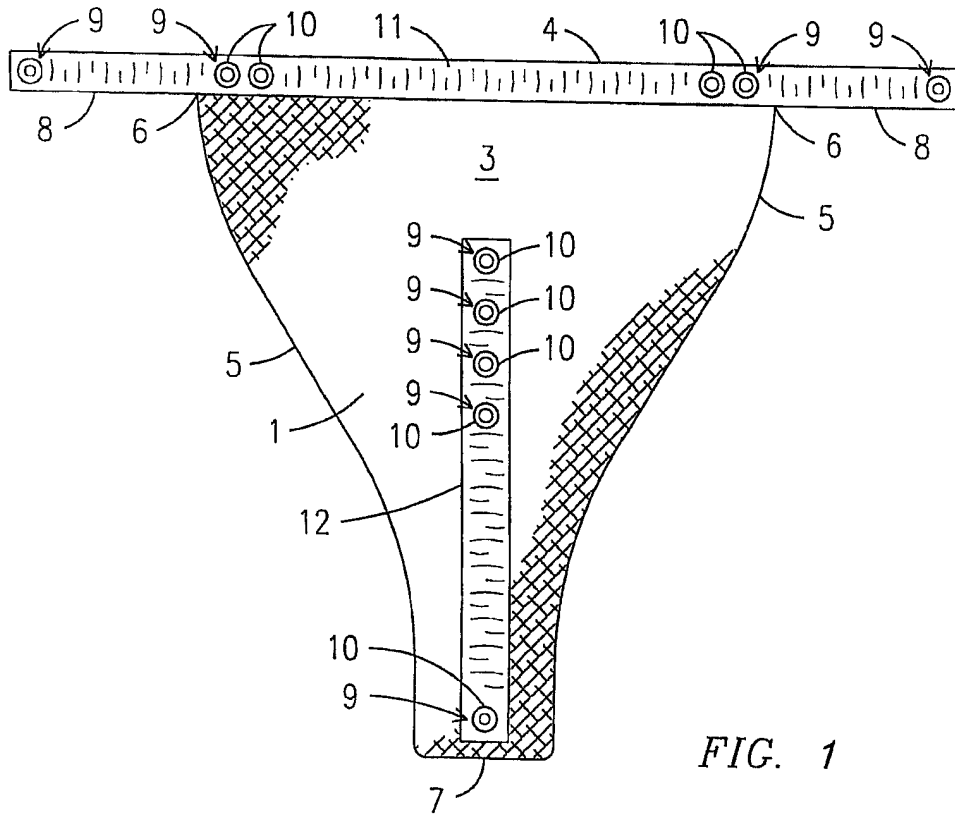


FIG. 1

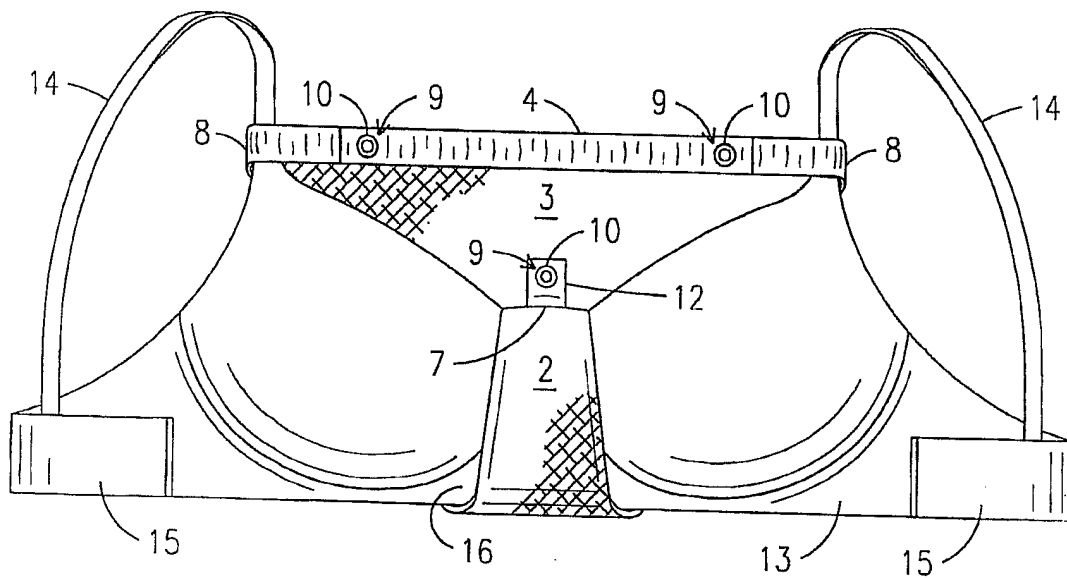


FIG. 2



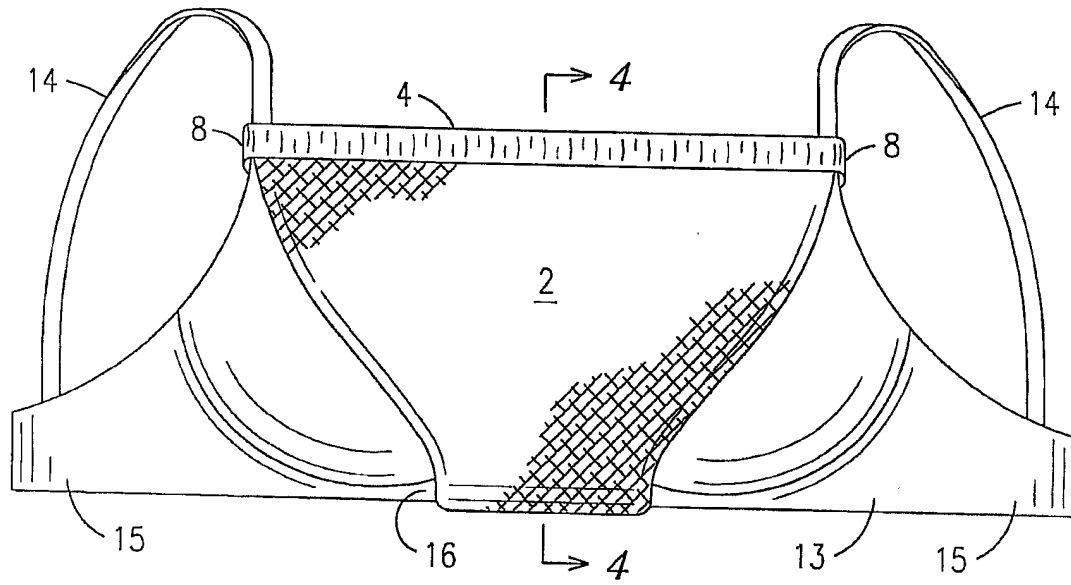


FIG. 3

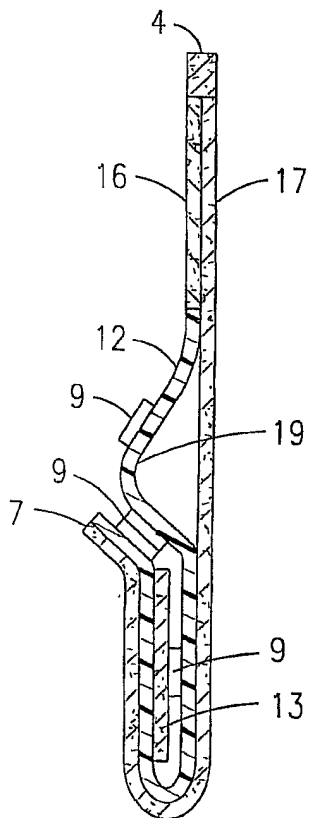


FIG. 4

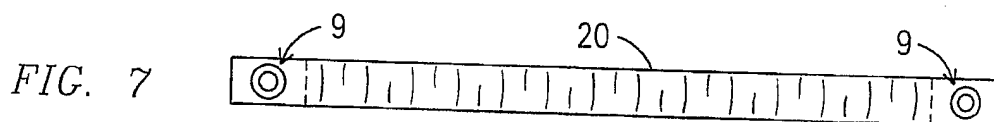


FIG. 7

2

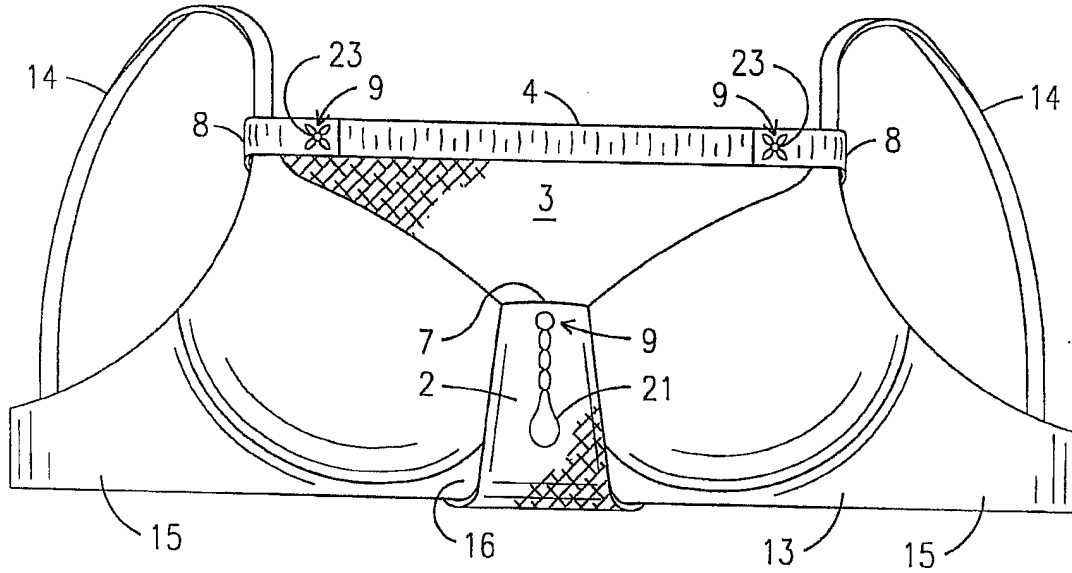


FIG. 5

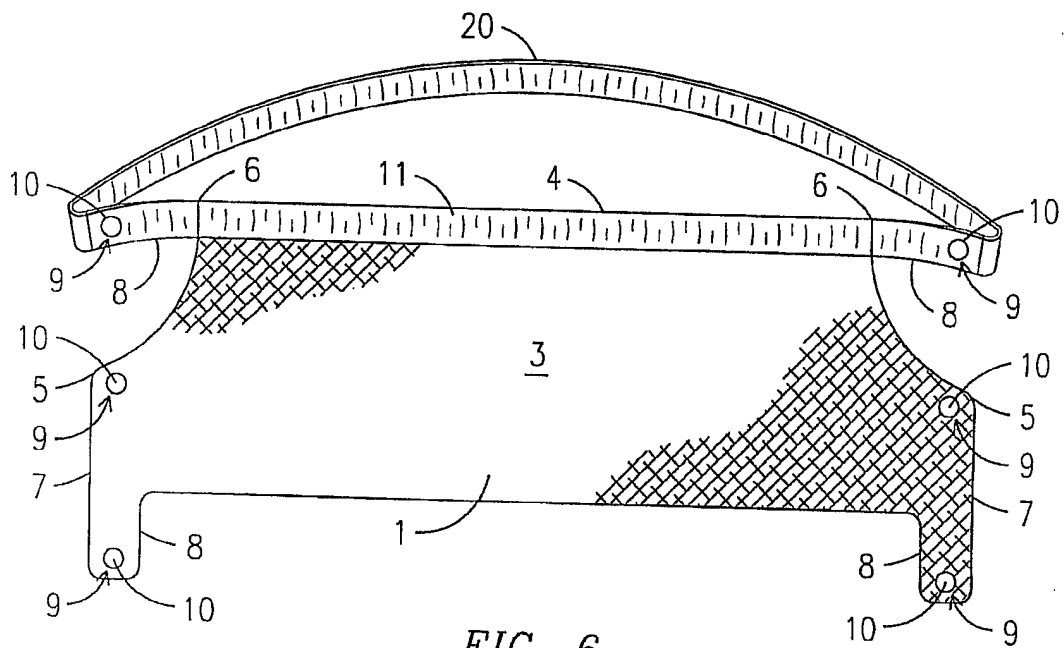


FIG. 6

2

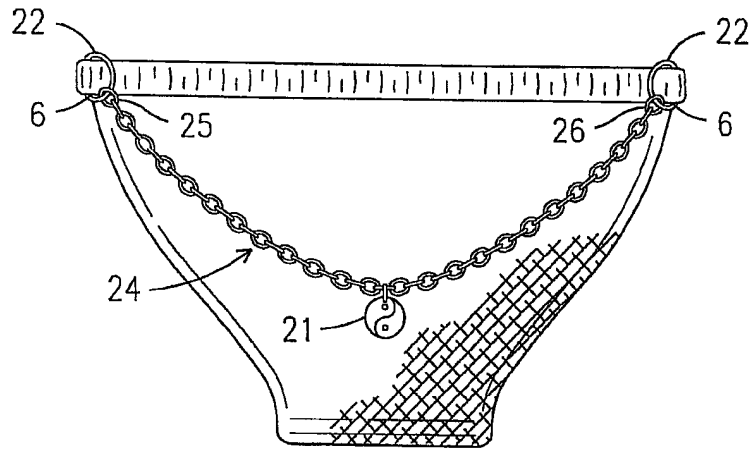


FIG. 8

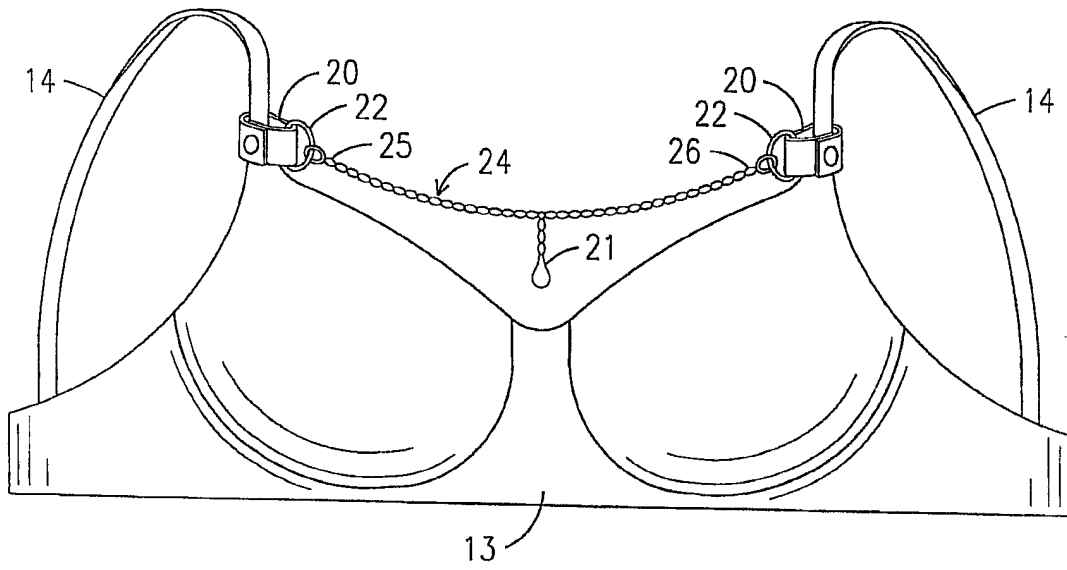


FIG. 9

h