



## (12) FASCICULE DE BREVET

- (11) N° de publication : **MA 34193 B1** (51) Cl. internationale : **G01R 22/00**  
(43) Date de publication : **02.05.2013**

- 
- (21) N° Dépôt : **34286**  
(22) Date de Dépôt : **20.10.2011**  
(71) Demandeur(s) : **UNIVERSITE IBN ZOHR, UNIVERSITE IBN ZOHR - BP 32/S AGADIR (MA)**  
(72) Inventeur(s) : **Hicham CHERRAD**  
(74) Mandataire : **Abdellatif Moukrim**

- 
- (54) Titre : **Programmeur des coûts des factures d'eau et de l'électricité**  
(57) Abrégé : UN DISPOSITIF D'AFFICHAGE ÉLECTRIQUE QUI AFFICHE LE RESTE DU COÛT VOULU CONSOMMÉE PAR UN FOYER AU MOMENT OÙ L'ÉCRAN (B) EST LU. LE CIRCUIT ÉLECTRONIQUE QUI EST ASSOCIÉ À LA CARTE DE CIRCUIT EST REPRÉSENTÉ SOUS LA FORME D'UN SCHÉMA FONCTIONNEL (LES FIGURES 2 ET 3) ET IL COMPREND ESSENTIELLEMENT UNE UNITÉ DE TRAITEMENT; LA PROGRAMMATION UTILISE UN MICROCONTRÔLEUR DANS LEQUEL EST CHARGÉ UN PROGRAMME PRINCIPAL DE COMMANDE ET DE TRAITEMENT. RÉGLAGE PERSONNALISÉ DES TARIFS ET ECONOMISER LES DÉPENSES AU NIVEAU DE LA FACTURATION. L'INSTALLATION DU PROGRAMMATEUR DE COÛT DE FACTURE D'EAU ET D'ÉLECTRICITÉ (AVANT LA CONSOMMATION) : UNE UTILISATION TRÈS SIMPLE, AUCUN BRANCHEMENT; POUR CE FAIRE, IL VOUS SUFFIT DE CLIPSER LE CAPTEUR D'ÉLECTRICITÉ SUR LE CÂBLE SOUS TENSION QUI RELIE LE COMPTEUR À LA BOÎTE À FUSIBLES ; TOUTE L'ÉNERGIE UTILISÉE DANS VOTRE LOGEMENT TRAVERSERÀ CE CÂBLE ET LE CAPTEUR D'EAU SUR LE COMPTEUR D'EAU. LES INFORMATIONS SONT ENVOYÉES, GRÂCE À LES ÉMETTEURS (LES FIGURES 3 ET 4) SANS FIL, VERS LE MONITEUR (LES FIGURES 1 À 4) QUI VOUS INDIQUERA LE RESTE DE COÛT D'ÉNERGIE VOULU CONSOMMER AVANT LA CONSOMMATION. VOUS POUVEZ VOUS DÉPLACER FACILEMENT DANS VOTRE MAISON AVEC LE PROGRAMMATEUR DES COÛTS DES FACTURES VOULU CONSOMMER, JUSQU'À 30 MÈTRES (SANS FIL) SUR UNE FRÉQUENCE RADIO DE 433MHZ. CETTE TECHNOLOGIE UTILISE LA TECHNOLOGIE DE

DÉTECTION TRANSFORMATRICE UTILISATION TRÈS SIMPLE, À DES FONCTIONS SCIENTIFIQUEMENT ÉTUDIÉES EST UTILISÉE AU DOMAINE DOMESTIQUE.

02 MAI 2013

Programmeur des coûts des factures d'eau et d'électricité:Résumé de l'invention :

Décrit un dispositif électronique de programmation des coûts des factures d'eau potable et d'électricité avant la consommation, lier avec le pouvoir d'achat de consommateur et le nombre des consommateurs de la famille, sur la base d'une programmation effectuée par l'utilisateur, en fonctionne d'un code d'activation et d'une date de facturation.

Ce dispositif comprend une unité de traitement connue convient pour une proposition à l'utilisateur d'un coût de facture, basé sur le pouvoir d'achat et le nombre des consommateurs de la famille qui inséré avant par l'utilisateur dans le système; et ensuite une unité de commande électronique, connue convient pour la commande des coûts des factures d'eau potable et d'électricité voulu consommer enfin par l'utilisateur.

Cela fonctionne sur un code d'activation et une date de facturation. Le code permet d'employer l'eau et l'électricité pour un coût donné. Quand la date de facturation et le code sont entrés au système vous pouvez programmer votre coût de facture d'eau et d'électricité voulu consommer après une proposition de programmeur d'un coût de facture en rapport avec le pouvoir d'achat de consommateur et le nombre des consommateurs de la famille ,inséré avant par l'utilisateur ; et employer l'eau et l'électricité. Dans ces coût de facture sont entrés successivement et sont attribués individuellement à chaque dispositif. La programmation utilise un microcontrôleur dans lequel est chargé un programme principal de traitement et de commande.

On connu que Les consommateurs d'eau et d'électricité à ses possibilités de consommations d'énergie (eau et électricité) déferents ; lier de manière direct avec le pouvoir d'achat et le nombre des consommateurs de la famille; mais le problème que les factures (d'eau et d'électricité) sont très élevés en comparaison avec le pouvoir d'achat. C'est pour cela les consommateurs ne peut pas payer que par emprunt ou autrement ; mais la solution idéale pour éviter ce problème est trouve par ce dispositif de programmation de coût de facture d'eau et d'électricité voulu consommé et subi par les consommateurs.

La programmation personnalisée des coûts des factures avant la consommation par apport le pouvoir d'achat des consommateurs et le nombre des consommateurs de la famille est au cœur de la gestion énergétique. Le consommateur obtient instantanément ses factures en eau et électricité.

Le dispositif selon l'invention est particulièrement destiné pour une meilleure gestion de la facture d'eau potable et d'électricité au niveau de domaine domestique.

## Description de l'invention :

### Le programmeur des coûts des factures d'eau et d'électricité voulu consommer (avant la consommation):

Traditionnellement on trouve les détecteurs de consommation d'eau ou d'électricité ou les deux ; qui indiquent la quantité d'énergie consommée par votre foyer en temps réel, et la valeur financière équivalente ,touts simplement; et aussi des compteurs d'eau ou d'électricité avec des cartes de recharge qui sont nécessitent un suivi quotidien par le consommateur ,pour éviter les pannes d'électricité ou d'eau potable quand la carte est déchargée est tous ça c'est pas au cœur de la gestion énergétique.

Mais le dispositif selon l'invention permet de remédier à cet inconvénient nécessitent fréquemment l'intervention de l'utilisateur dans un seul dispositif pour la programmation les coûts des factures d'eau potable et d'électricité voulu consommer, en fonction d'une date de facturation et d'un code d'activation avec une proposition de programmeur d'un coût de facture d'eau et d'électricité basé sur le pouvoir d'achat et le nombre des consommateurs de la famille qui modifier avant par le consommateur dans le système. Dans ces coût de facture sont entrés successivement et sont attribués individuellement à chaque dispositif.

Et s'il y a encore quelques temps on payait son facture d'eau et d'électricité sans y penser, ce n'est plus le cas aujourd'hui.

On connu que Les consommateurs d'eau et d'électricité à ses possibilités de consommations d'énergie (eau et électricité) déférents ; lier de manière direct avec le pouvoir d'achat et le nombre des consommateurs de la famille; mais le problème que les factures (d'eau et d'électricité) sont très élevés en comparaison avec le pouvoir d'achat des consommateurs. C'est pour cela les consommateurs ne peut pas payer que par emprunt ou autrement, mais la solution idéale pour éviter ce problème est trouve par ce dispositif de programmation de coût de facture d'eau et d'électricité voulu consommé ; subi par les consommateurs.

Selon l'invention, un tel objet a été atteint à l'aide d'une unité de traitement connue convient pour une proposition à l'utilisateur d'un coût de facture basé sur le pouvoir d'achat et le nombre des consommateurs de la famille ; qui modifier avant par le consommateur dans le système ; et d'une unité de commande électronique ledit programmeur des coûts des facture d'eau et d'électricité avant la consommation comprenant un circuit électronique étant agencé de manière à commander le coût voulu consommer par l'utilisateur avec un code d'activation et une date de facturation. Une fois activé, le circuit de charge fonctionnera: L'affichage montre le prix de facture d'eau et d'électricité laissée par l'utilisateur. C'est le seuil programmable avant par le consommateur indique par le système à l'afficheur LCD, La larme active ,donc l'utilisateur doit simplement régler au nouveau le coût de facture d'eau et d'électricité voulu encourre consommer et actionner le bouton-

poussoir de marche (OK) et le système commence immédiatement avec une nouvelle mesure de coût de facture énergétique automatiquement étudié ; mais c'est n'arrête pas la lame ; en cas que la facture énergétique pas terminer par la date de facturation, l'afficheur affiche le coût de facture d'eau et d'électricité encouru consommer. Mais quand la date de facturation est terminée la surveillance active et le consommateur retour à une nouvelle gestion.

Pourquoi le programmeur de coût de facture d'eau et d'électricité avant la consommation :

Pour toutes les collectivités en général, un programmeur pour :

- La programmation personnalisée des tarifs de factures voulu consommer avant la consommation.
- Eviter la hausse des factures des opérateurs de distribution d'eau et d'électricité
- Optimiser les dépenses liées à la consommation d'eau et d'électricité.
- Pousser les consommateurs à une consommation énergétique plus responsable.

Vos factures d'eau et d'électricité sont élevées ?

Le programmeur de prix de facture d'eau et d'électricité voulu consommer (avant la consommation) permet d'aider les utilisateurs à comprendre leur argent de facture d'eau et d'électricité est donc éviter les gaspillages ; Economiser de l'argent de facture d'énergie est au cœur de la gestion énergétique. Le programmeur peut générer une prise de conscience et un changement des habitudes. Il permettra de réduire les factures d'énergie.

Un outil qui permettra de surveiller le coût de la consommation d'eau et d'électricité, vous attachez ses capteurs à l'extérieure de la fenêtre ronde de votre compteur d'eau et d'électricité et ils envoient deux signaux à l'afficheur numérique que vous pouvez placer jusqu'à 30mètres ; une fois programmer selon les coûts des factures d'eau et d'électricité voulu consommer.

Le programmeur de prix de facture d'eau et d'électricité voulu consommer (avant la consommation) se compose de deux capteurs, un qui se fixe au compteur électrique et l'autre au compteur d'eau, et d'un programmeur à afficheur LCD.

Maitrisez vos factures d'eau et d'électricité. Et faites des économies ; Cette maitrise peut se faire grâce à la compréhension et à l'analyse de nos pouvoir d'achat. Grâce au programmeur, le consommateur obtient instantanément ses factures en eau et électricité. Le programmeur permet de programmer la facture d'eau et d'électricité voulu consommer (avant la consommation).

Le programmeur de facture est un appareil révolutionnaire qui programmer le coût de facture voulu consommée de manière personnel par le consommateur.

Le programmeur d'énergie aide à changer les habitudes d'utilisation d'énergie des ménages et à aider la famille à économiser l'argent, énergie et à faire quelque chose pour la protection de l'environnement.

## Fonctions :

- Programmation des coûts de facture d'eau et électrique voulu consommer par le consommateur avant la consommation.
- Alerte de dépassement d'un seuil programmable avant par l'utilisateur et surveillance en cas de dépassement la date de facturation.
- calendrier de facture programmable avant par l'utilisateur.
- Transmission sans fil 30 mètre.

Les caractéristiques de la présente invention seront mieux expliquées par les dessins annexés parmi lesquels :

**La figure 1** : représente une vue en perspective ledit programmeur de coût de facture d'eau et d'électricité voulu consommé par l'utilisateur.

**La figure 2** : représente un schéma fonctionnel qui présente le circuit électronique du programmeur.

**La figure 3** : Représente le schéma-bloc représentant l'installation.

**La figure 4** : représente un synoptique général décrivant le procédé selon l'invention.

L'unité de commande qui est représentée sur (les figures 1 à 4) comporte un carter en forme de boîte (A) qui est formé par un écran de commande (B), d'une forme sensiblement plane (figure 1) et par une base (E).

Sur le couvercle de boîte (A), une antenne réceptrice (A') et une inscription indicatrice : des boutons (+ ; ok ; arrêt ; -) sur l'écran de commande (C).

Le couvercle arrière en association avec la partie de la base (E) définit à son tour une chambre dans laquelle une pile (9volts) qui est maintenue en position bloquer entre les bornes. Extraire le panneau frontal à l'aide d'un boulon (D').

A l'intérieur de la chambre, une carte de bornes (figure 2 et 3) est également logée, laquelle convient pour la connexion électronique du pilier avec des fils électroniques d'entrée à une tension de secteur, lesquels fils entrent dans la même chambre au travers des ouvertures d'entrée et sont bloqués dans leurs positions au moyen d'une plaque de fixation.

Le circuit électronique qui est monté sur la carte de circuit (les figures 2 et 3) et des fils électroniques de sortie du circuit électronique mentionné ci-dessus qui sont connectés avec l'actionneur du programmeur de l'eau et d'électricité auquel l'unité de commande est destinée de manière à assurer la commande de l'activation.

## Revendications

- 1) Unité de programmation électronique des coût de facture d'eau potable et d'électricité voulu consommer par le consommateur en fonction d'une date de facturation et d'un code d'activation, comprenant un circuit électronique avec une unité de traitement programmable connue convient pour une proposition à l'utilisateur d'un coût de facture basé sur le pouvoir d'achat et le nombre des consommateurs de la famille, qui modifier avant par le consommateur dans le système (les figures 2et3) et d'une unité de commande électronique connue convient pour la commande des coûts des factures d'eau potable et d'électricité voulu consommer par l'utilisateur.
- 2) Unité de programmation électronique selon la revendication 1 ; caractérisée en ce que ledit consommateur obtient instantanément ses factures en eau et électricité.
- 3) Unité de programmation électronique selon la revendication 1 ; caractérisée en ce que ledit cœur du système est évidemment le microcontrôleur qui s'occupe de la programmation avec le code d'activation ainsi préparées introduites dans le système.
- 4) Unité de programmation électronique selon la revendication 1 ; caractérisée en ce que ledit circuit électronique (figures 2et3) étant prédisposé de manière automatique le coût de facture d'eau et d'électricité voulu consommer, caractérisée le fonctionnement d'unité de commande pour la programmation de manière manuel le prix de facture d'eau et d'électricité voulu consommer avant par l'utilisateur.
- 5) Unité de programmation électronique selon la revendication 1, caractérisée en ce que lesdits moyens de programmation comprennent unité de traitement programmable (figure 2et3) déroule la procédure de programmation des coûts des factures d'eau et d'électricité avant et après le seuil de coût programmable, avant par l'utilisateur.
- 6) Unité de programmation électronique selon la revendication 1, caractérisée en ce que ladite unité de traitement programmable déroule un mode de fonctionnement automatique qui est activé en établissant la date de facturation et un code d'activation (figure 4) et provoque l'activation de coût de facture d'eau et d'électricité voulu consommer correspondant au pouvoir

d'achat et le nombre des consommateurs de la famille; qui déclarer avant dans le système par l'utilisateur.

- 7)** Unité de programmation électronique selon la revendication 1 caractérisé en ce que la commande s'effectue par moyen d'ondes radioélectriques grâce à un émetteur et à un récepteur (figure 3 et 4).
- 8)** Unité de programmation électronique selon la revendication 1, caractérisée en ce que ladite unité de traitement programmable déroule un mode de fonctionnement qui est activé par le consommateur d'eau et d'électricité dans l'une ladite programmation de coût de facture d'eau et d'électricité voulu consommer (avant la consommation) en actionnant les boutons (-,ok,+) (figures 1 à 3) pour activer le prix voulu consommer et force l'activation de la consommation d'eau et d'électricité en fonction d'une date de facturation et un code d'activation .
- 9)** Unité de programmation électronique selon la revendication 1, caractérisée en ce que ladite unité de commande électronique déroule un mode de fonctionnement manuel dans l'une ladite position sélectionnables avant par le consommateur d'eau potable et d'électricité puis en actionnant par le bouton de démarrage (ok) qui provoque l'activation de ladite ligne conformément au coût de facture d'eau et d'électricité qui correspond à la position sélectionnables par le consommateur.
- 10)** Unité de programmation électronique selon la revendication 1, caractérisée en ce qu'elle comprend un bouton d'arrêt (arrêt)(figure 1 à 3) pour arrêter le calcul des coûts des factures d'eau et d'électricité voulu consommer et choisir à nouveaux et le système commence immédiatement avec une nouvelle mesure de coût de facture énergétique automatiquement étudier.
- 11)** Unité de programmation électronique selon la revendication 1, caractérisée en ce qu'elle comprend un indicateur lumineuse (figure 1 à 4) qui convient pour alerte en cas de dépassement d'un seuil programmable avant par l'utilisateur (le coût de facture d'eau et d'électricité voulu consommer et la date de facturation) et la présence ou l'absence d'une alimentation de secteur.
- 12)** Unité de programmation électronique selon la revendication 1, caractérisée en ce que ledit code d'activation (figure 4) est établi dans une position préfixée, dans lequel le prix de facture d'eau et d'électricité est réglée.



- 13)** Unité de programmation électronique selon la revendication 1, caractérisée en ce que les boutons d'unité de commande mémorisés peuvent être établis dans des formes fixées par l'utilisateur (figures 1 à 4).
- 14)** Unité de programmation électronique selon la revendication 1, caractérisée en ce que le code d'activation (figure 4) est changeable par apport des tarifs en vigueur des opérateurs de distribution d'eau et d'électricité.
- 15)** Unité de programmation électronique selon la revendication 1, caractérisée en ce que la date de facturation (figure 4) est changeable par apport la période de consommation standard des opérateurs de distribution d'eau et d'électricité.
- 16)** Unité de programmation électronique 1 caractérisée en ce que l'alimentation électrique des modules capteurs et du boîtier s'effectue par des piles 9 volts.

Un dispositif d'affichage électrique qui affiche le reste du coût voulu consommée par un foyer au moment où l'écran (B) est lu.

Le circuit électronique qui est associé à la carte de circuit est représenté sous la forme d'un schéma fonctionnel (les figures 2 et 3) et il comprend essentiellement une unité de traitement ; la programmation utilise un microcontrôleur dans lequel est chargé un programme principal de commande et de traitement.

Réglage personnalisé des tarifs et Economiser les dépenses au niveau de la facturation.

L'installation du programmeur de coût de facture d'eau et d'électricité (avant la consommation) : Une utilisation très simple, aucun branchement ; Pour ce faire, il vous suffit de clipser le capteur d'électricité sur le câble sous tension qui relie le compteur à la boîte à fusibles ; toute l'énergie utilisée dans votre logement traversera ce câble et le capteur d'eau sur le compteur d'eau. Les informations sont envoyées, grâce à des émetteurs (les figures 3 et 4) sans fil, vers le moniteur (les figures 1 à 4) qui vous indiquera le reste de coût d'énergie voulu consommer avant la consommation. Vous pouvez vous déplacer facilement dans votre maison avec le programmeur des coûts des factures voulu consommer, jusqu'à 30 mètres (sans fil) sur une fréquence radio de 433MHz. Cette technologie utilise la technologie de détection transmatrice Utilisation très simple, à des fonctions scientifiquement étudiées est utilisée au domaine domestique.

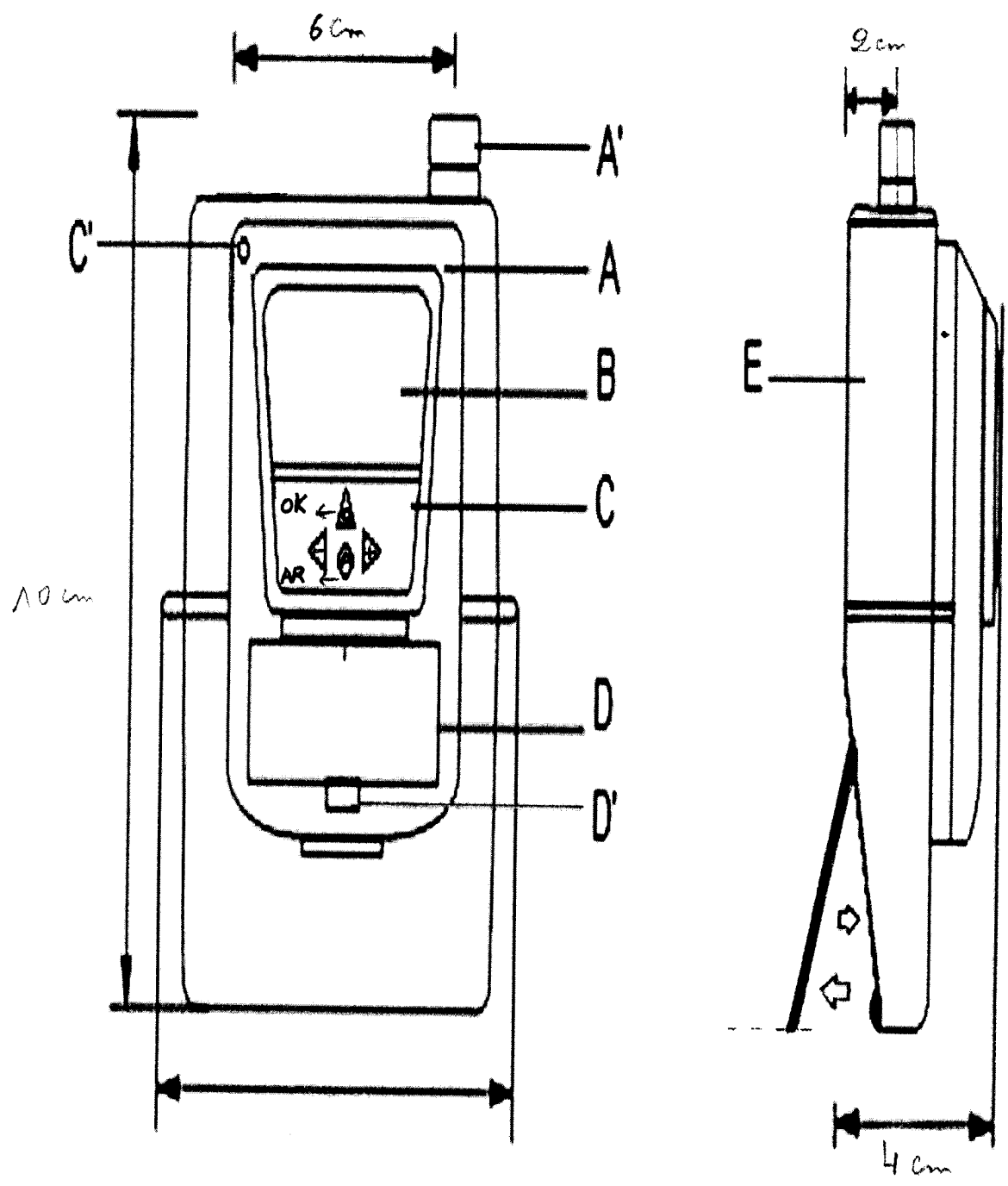


Figure 1

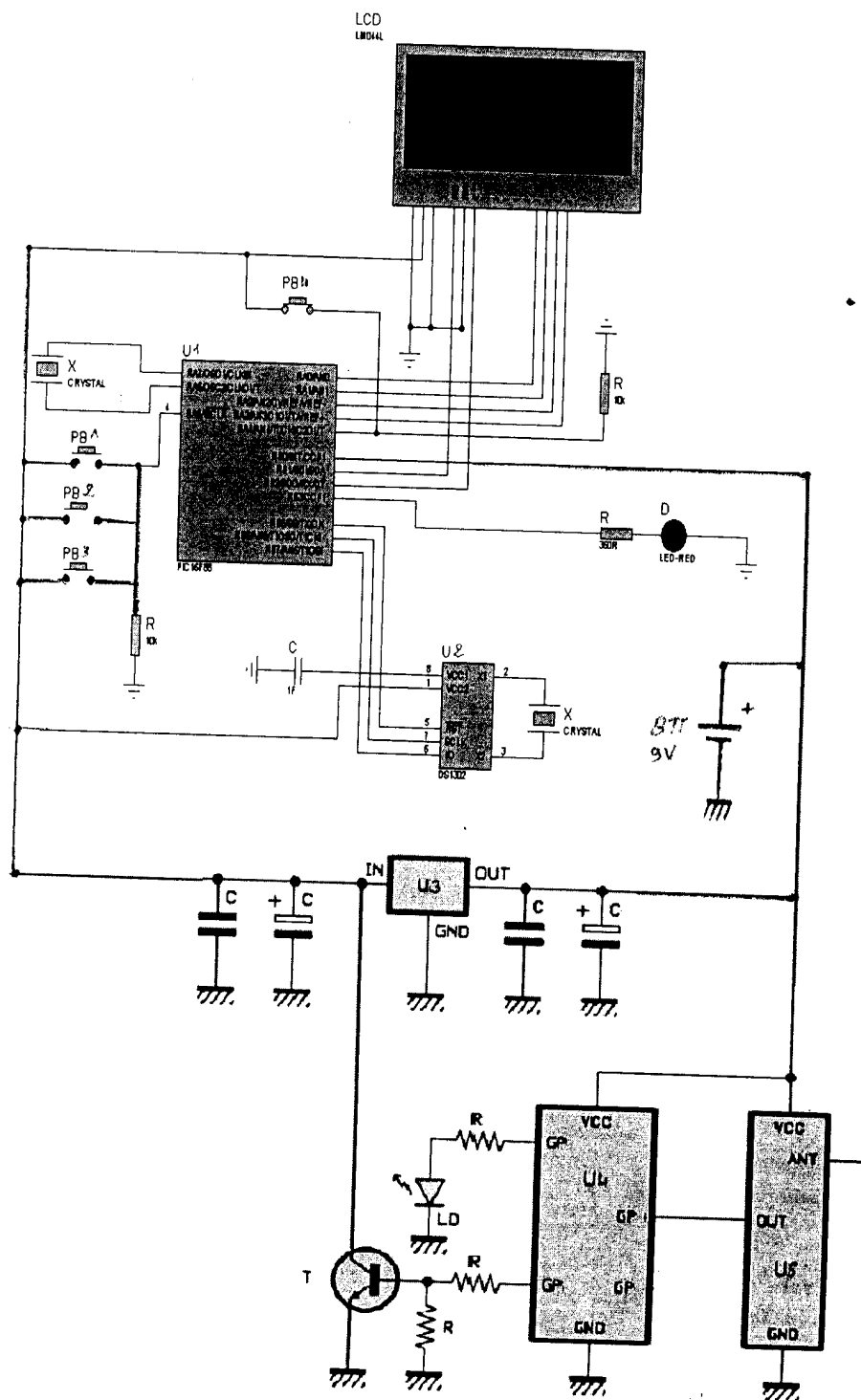
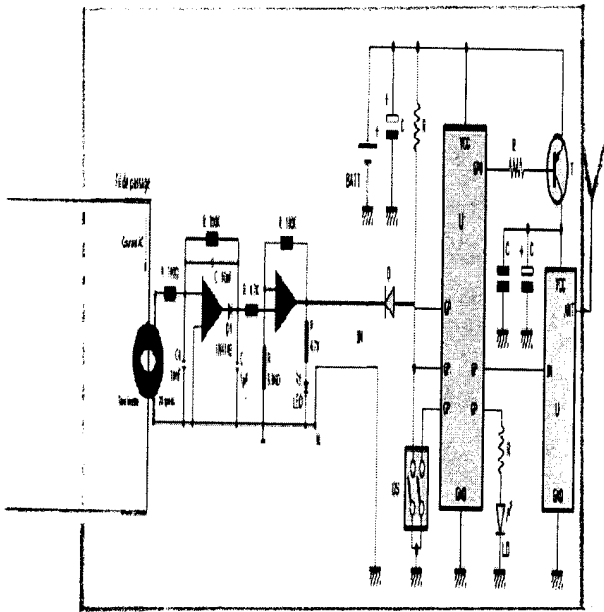
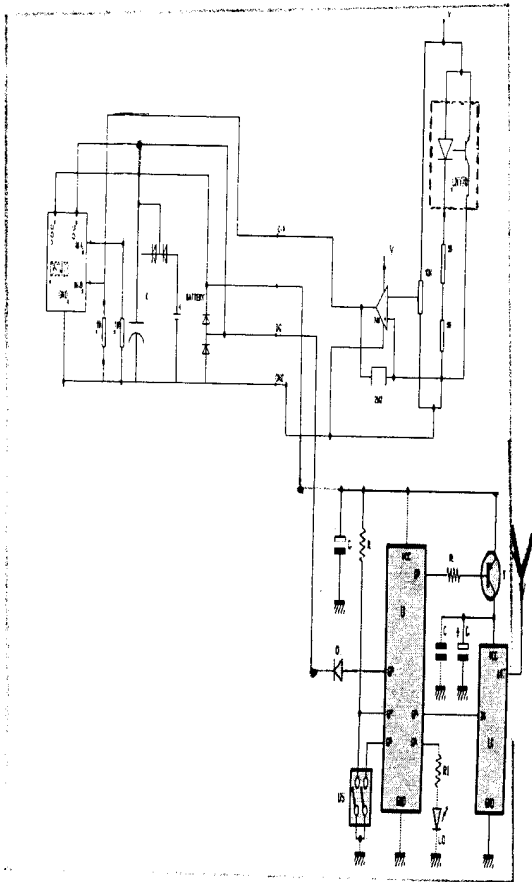


Figure 2

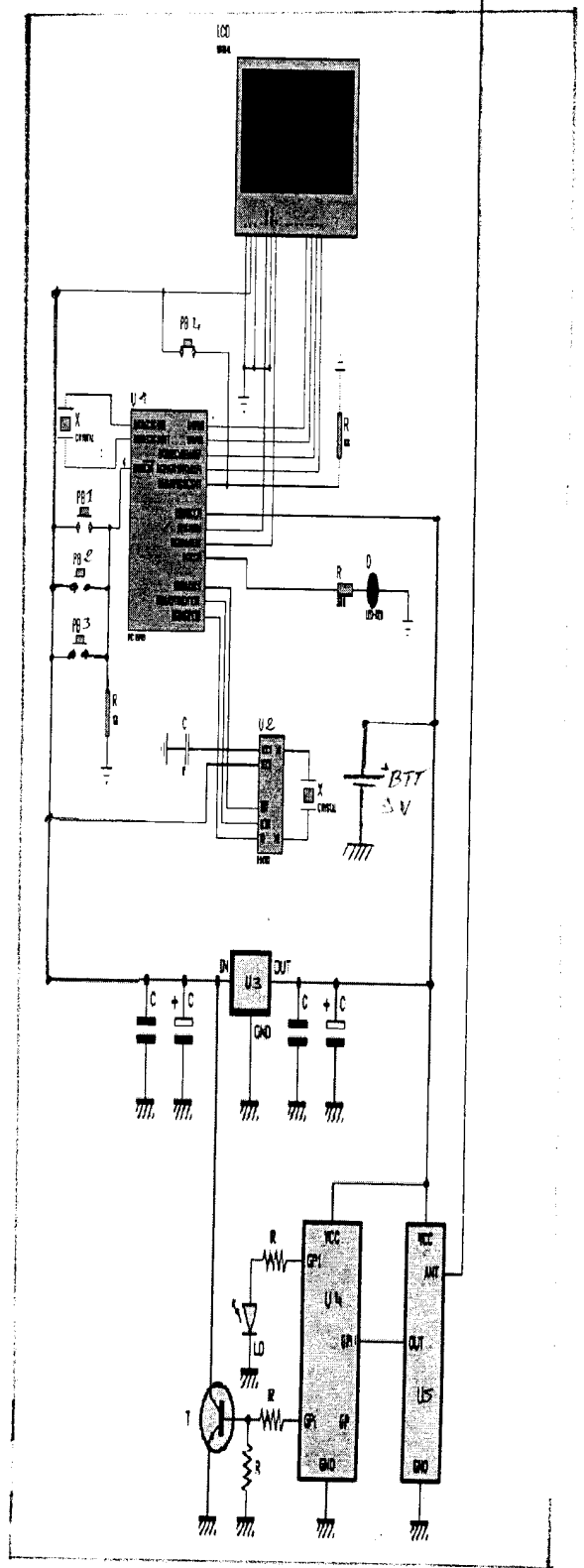
*Amplification et émission  
avec son récepteur*



*Amplification sans émission  
avec son récepteur*



*Programmation  
avec son récepteur*



*Figure 3*

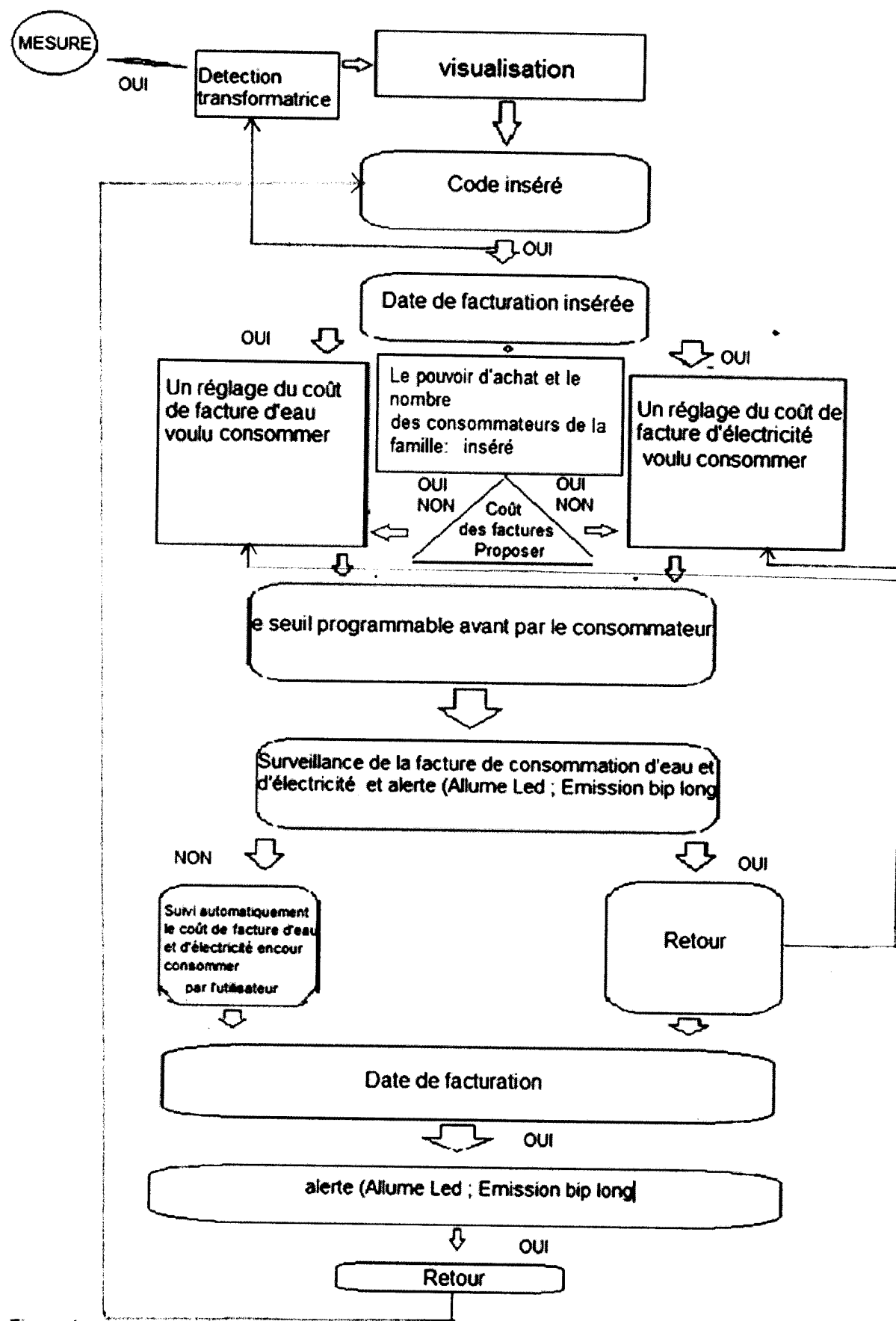


Figure 4