



## (12) FASCICULE DE BREVET

- (11) N° de publication : **MA 34128 B1** (51) Cl. internationale : **A45C 3/08; A45C 13/00; A45C 13/10**
- (43) Date de publication : **03.04.2013**

- 
- (21) N° Dépôt : **35114**
- (22) Date de Dépôt : **01.08.2012**
- (30) Données de Priorité : **05.01.2010 EP 10150095.7 ; 25.02.2010 US 61/308,012**
- (86) Données relatives à l'entrée en phase nationale selon le PCT : **PCT/EP2010/070637 23.12.2010**
- (71) Demandeur(s) : **LEVY, Océane, 8, impasse Bellevue F-57460 Etzling (FR)**
- (72) Inventeur(s) : **LEVY, Océane**
- (74) Mandataire : **ABU-GHAZALEH INTELLECTUAL PROPERTY (TMP AGENTS)**

---

(54) Titre : **HOUSSE HYGIENIQUE DE SAC A MAIN**

- (57) Abrégé : La présente invention se rapporte à une housse de protection (1) de sac à main comprenant un élément d'enveloppement (2) souple et des moyens de fermeture (3) dudit élément d'enveloppement (2) autour dudit sac à main, ledit élément d'enveloppement (2) comprenant une surface intérieure (21) venant au contact avec ledit sac à main, une surface extérieure (22), et des moyens de rangement de ladite housse, lesdits moyen de rangement comprenant une première poche (4) disposée sur ladite surface extérieure (22) et une deuxième poche (5) disposée sur ladite surface intérieure (21).

RESUME

La présente invention se rapporte à une housse de protection (1) de sac à main comprenant un élément d'enveloppement (2) souple et des moyens de fermeture (3) dudit élément d'enveloppement (2) autour dudit sac à main, ledit élément d'enveloppement (2) comprenant une surface intérieure (21) venant au contact avec ledit sac à main, une surface extérieure (22), et des moyens de rangement de ladite housse, lesdits moyen de rangement comprenant une première poche (4) disposée sur ladite surface extérieure (22) et une deuxième poche (5) disposée sur ladite surface intérieure (21).

01 AVR 2013

1

Housse hygiénique de sac à mainObjet de l'invention

[0001] La présente invention se rapporte à une  
5 housse de protection pour sac à main.

Etat de la technique

[0002] La protection des objets de la vie courante  
contre les intempéries ou contre toute sorte de salissures,  
10 est une préoccupation quotidienne pour un grand nombre de  
personnes, notamment pour des raisons d'hygiène, soit que  
l'objet soit propre et qu'on veuille le protéger des  
salissures, comme par exemple la boue, la poussière, les  
microbes, ou que l'objet soit sale et qu'il faille protéger  
15 les autres objets qui pourraient entrer en contact avec  
l'objet souillé.

[0003] Parmi de nombreuses possibilités,  
l'utilisation de housses de protection est bien connue pour  
tout objet pouvant potentiellement salir ou se salir, parmi  
20 lesquels, on peut citer à titre d'exemple, les vêtements,  
les matelas, les sièges de voiture, les téléphones mobiles,  
les bagages et les sacs à main.

[0004] En particulier, pour ce qui concerne les sacs  
à mains, les femmes ne s'en séparent que rarement et les  
25 transportent avec elles au bureau, dans la voiture, aux  
toilettes publiques. Puis, de retour chez elles, la plupart  
des femmes posent leur sac sur la table de la cuisine ou  
sur le plan de travail, ce qui pose des problèmes évidents  
d'hygiène.

30 [0005] Il est bien connu que des tests  
microbiologiques, effectués sur des sacs à main, ont révélé  
que la plupart desdits sacs étaient généralement porteurs  
de bactéries pathogènes, telles les salmonelles ou le

A

staphylocoque doré, pouvant entraîner des problèmes gastro-intestinaux ou des empoisonnements alimentaires.

[0006] Ce problème d'hygiène est d'autant plus préoccupant que les contaminations peuvent être multiples  
5 dans des endroits comme les toilettes publiques.

[0007] De plus, il est également souhaitable de protéger les sacs à main car, plus qu'un simple accessoire pratique, ils sont également des objets de luxe, tant par leur esthétisme que par les matériaux qui les composent.

10 [0008] Néanmoins, il est généralement admis qu'il est difficile de protéger correctement un sac à main des salissures ou des intempéries, surtout dans les situations où le sac à main encombre les mains et doit être posé au sol ou sur des surfaces souillées ou humides.

15 [0009] Le document US2008264531 décrit une housse de protection pour sac à mains, comprenant au moins une bande élastique encerclant ladite housse, et qui englobe la totalité du sac à protéger, à l'exception des anses, ou sangles, qui permettent son transport. Néanmoins, une telle  
20 housse présente l'inconvénient, non seulement, de masquer l'esthétique extérieure du sac à protéger, mais également de ne pas permettre l'accès aux poches ou aux compartiments externes qui peuvent être présents sur les parois du sac à main. De plus, une telle housse présente également  
25 l'inconvénient d'être encombrante à stocker, ou à transporter, quand elle n'est pas utilisée.

#### Buts de l'invention

[0010] La présente invention propose une solution  
30 qui ne présente pas les inconvénients de l'état de la technique.

[0011] Elle vise à fournir une alternative aux solutions de l'état de la technique.

[0012] Elle vise à fournir une housse de protection de sac à main peu onéreuse, d'un stockage facile avant et après usage, d'une mise en œuvre aisée, et qui peut s'adapter à tout type et toute taille de sac à main.

5 [0013] Elle vise, de plus, à fournir une protection de la partie inférieure d'un sac à mains lorsque ce dernier est posé sur des surfaces souillées ou humides.

[0014] Elle vise, également, à fournir une protection qui permet d'accéder facilement au sac à mains à  
10 protéger, et à ce qu'il contient, soit à l'intérieur même du sac à main, soit à l'intérieur de poches ou compartiments disposés à l'extérieur dudit sac.

#### 15 Résumé de l'invention

[0015] La présente invention décrit une housse de protection de sac à main comprenant un élément d'enveloppement souple et des moyens de fermeture de l'élément d'enveloppement autour du sac à main, l'élément  
20 d'enveloppement comprenant une surface intérieure, venant au contact avec le sac à main, une surface extérieure, et des moyens de rangement de la housse, les moyens de rangement comprenant une première poche disposée sur ladite surface extérieure et une deuxième poche disposée sur  
25 ladite surface intérieure.

[0016] Selon des formes particulières de réalisation, la housse de protection comprend l'une ou une combinaison quelconque de plusieurs des caractéristiques suivantes :

30 - l'extrémité de la poche disposée sur la surface extérieure de l'élément d'enveloppement, et l'extrémité de la poche disposée sur la surface intérieure de l'élément d'enveloppement, forment une ouverture débouchant sur l'ouverture de ladite housse de protection,

- l'élément d'enveloppement est en matériau biodégradable,
- l'élément d'enveloppement est en matériau élastique,
- l'élément d'enveloppement est en matériau imperméable,
- l'élément d'enveloppement est un film plastique, un non-  
5 tissé, ou un tissu, à base de fibres synthétiques et/ou  
naturelles,
- les moyens de fermeture sont disposés sur la périphérie  
et en bordure de l'élément d'enveloppement,
- les moyens de fermeture comprennent un ourlet comprenant  
10 un cordon et une ouverture par laquelle sort ledit cordon,
- les moyens de fermeture sont des moyens élastiques,
- l'élément d'enveloppement comprend un ourlet, ou un  
biais, dans lequel passe un élastique dont la tension  
permet l'adaptation et la bonne tenue dudit élément  
15 d'enveloppement à tous les sacs à mains,
- l'élément d'enveloppement a une hauteur correspondant à  
la moitié de la hauteur du sac à main à protéger,
- l'élément d'enveloppement a une hauteur correspondant à  
un tiers de la hauteur du sac à main à protéger,
- 20 - l'élément d'enveloppement a une hauteur correspondant à  
un quart de la hauteur du sac à main à protéger.
- la housse de protection comprend un second élément  
d'enveloppement et des moyens de stockage et/ou de  
distribution du second élément d'enveloppement.
- 25 [0017] La présente invention décrit également  
l'utilisation de la housse de protection selon l'invention,  
pour protéger la partie inférieure d'un sac à main.

#### Brève description des figures

- 30 [0018] La figure 1 est une représentation  
schématique d'une vue de côté de la housse de protection  
selon un premier mode de réalisation.

5

[0019] La figure 2 est une représentation schématique d'une vue en perspective de la housse de protection selon un second mode de réalisation.

5 [0020] La figure 3 est une représentation schématique d'une vue du dessus de la housse de protection selon un troisième mode de réalisation.

[0021] La figure 4 est une représentation schématique de l'élément de recouvrement avant la confection de la housse de protection selon l'invention.

10 [0022] La figure 5 est une représentation schématique de l'élément de recouvrement lors d'une étape de la confection de la housse de protection selon l'invention.

[0023] La figure 6 est une représentation  
15 schématique de l'élément de recouvrement plié dans la poche externe en vue de son utilisation a) ou dans la poche interne une fois que l'élément de recouvrement a été utilisé b).

[0024] La figure 7 est une représentation  
20 schématique d'une vue en perspective de la housse de protection dépliée et prête à être utilisée.

[0025] La figure 8 est une représentation schématique d'une vue en perspective de la housse de protection en cours d'utilisation.

25 [0026] La figure 9 est une représentation schématique d'une vue en perspective de la housse de protection dont l'élément d'enveloppement a été retourné après utilisation.

30

#### Description détaillée de l'invention

[0027] La housse de protection 1 de sac à main selon l'invention comprend un élément d'enveloppement 2 qui

7

comprend une surface intérieure 21 venant au contact avec le sac à main à protégé, et une surface extérieure 22.

[0028] L'élément d'enveloppement 2 peut être de toute forme adéquate. Il peut être, par exemple, de forme carrée, de forme rectangulaire (Fig.1), cylindrique (Fig. 2), ovoïde ou elliptique (Fig. 3).

[0029] L'élément d'enveloppement 2 est une enveloppe souple faite de tout matériau adéquat.

[0030] De préférence, l'élément d'enveloppement 2 est fait d'un matériau biodégradable.

[0031] De préférence, l'élément d'enveloppement 2 est fait d'un matériau élastique.

[0032] De préférence, l'élément d'enveloppement 2 est fait d'un matériau imperméable.

[0033] Dans une forme de réalisation préférée de l'invention, l'élément d'enveloppement 2 est fait dans sa totalité d'un matériau imperméable.

[0034] L'élément d'enveloppement 2 peut être un film plastique, un non-tissé, ou un tissu à base de fibres synthétiques et/ou naturelles. De préférence l'élément d'enveloppement 2 présente une épaisseur de 0,5 mm à 5 mm.

[0035] L'élément d'enveloppement 2 peut être formé d'une pièce, ou être formé par l'association de plusieurs pièces d'éléments non-tissés, ou de tissu.

[0036] Dans une forme de réalisation préférée de l'invention, la partie inférieure de l'élément d'enveloppement 2 comprend au moins une couche d'un matériau imperméable. De préférence, la surface extérieure 22 la partie inférieure de l'élément d'enveloppement 2 est recouverte d'un matériau imperméable.

[0037] De préférence, l'élément d'enveloppement 2 comprend plusieurs éléments tissés ou non-tissés, dont l'un des éléments, qui peut être avantageusement en papier par

7



exemple, est solidaire de la housse de protection 1, mais peut en être séparé afin d'être jeté après usage.

[0038] La housse de protection 1 de sac à main selon l'invention comprend en outre des moyens de fermeture 3  
5 dudit élément d'enveloppement 2, disposés sur la périphérie et en bordure de l'élément d'enveloppement 2. Les moyens de fermeture 3 permettent à l'élément d'enveloppement 2 de former une poche comprenant une ouverture 23. La housse de protection 1 est enfilée autour du sac à main à protéger  
10 par ladite ouverture 23, ledit sac à main à protéger venant se loger dans la poche formée par l'élément d'enveloppement 2.

[0039] Dans une forme de réalisation préférée de l'invention, les moyens de fermeture 3 comprennent un  
15 ourlet 30 comprenant un cordon 32 qui permet de resserrer la housse de protection 1 autour du sac à main à protéger, ledit ourlet 30 comprenant en outre une ouverture 31 par laquelle sort ledit cordon 32 (Fig. 1 et Fig. 2). Cette forme de réalisation est particulièrement préférée pour les  
20 housses de protection des sacs à main de petite taille.

[0040] Dans une autre forme de réalisation préférée de l'invention, les moyens de fermeture 3 sont des moyens élastiques (Fig. 3). Les moyens de fermeture 3 comprennent  
25 un ourlet 30, ou un biais, dans lequel passe un élastique dont la tension permet l'adaptation et la bonne tenue dudit élément d'enveloppement 2 à tous les sacs à mains.

[0041] Dans une autre forme de réalisation préférée de l'invention, les moyens de fermeture 3 comprennent un  
30 cordon 32 et un élastique qui passent dans le même ourlet 30, ou biais, afin d'ajuster au mieux la housse de protection 1 au sac à main. Cette forme de réalisation est particulièrement préférée pour les housses de protection des sacs à main de petite taille

7

[0042] La dimension de l'élément d'enveloppement 2, et donc de la poche qu'il forme, est telle qu'elle permet de couvrir la partie inférieure d'un sac à main (Fig. 3), de préférence la moitié inférieure du sac à main, 5 avantageusement le tiers inférieure du sac à main, de façon encore plus avantageuse le quart inférieure du sac à main.

[0043] Dans une forme de réalisation préférée de l'invention, l'élément d'enveloppement 2 a une dimension de 60 cm de long pour 10 cm de large.

10 [0044] Néanmoins l'élément d'enveloppement 2, fait d'un matériau élastique, permet à la housse de protection 1 de s'adapter à tout type de sacs à main, classiquement à des sacs à main ayant une dimension allant de 20 a 50 cm de long, 5 a 20 cm de large pour 10 à 30 cm de haut.

15 [0045] La housse de protection 1 comprend en outre des moyens de rangement de ladite housse 1, lesdits moyens de rangement comprennent une première poche 4, disposée sur la surface extérieure 22 de l'élément d'enveloppement 2, et débouchant vers l'extérieur de la housse de protection 1, 20 et une seconde poche 5 disposée sur la surface intérieure 21 de l'élément d'enveloppement 2 et débouchant vers l'intérieur de la housse de protection 1.

[0046] La première poche 4 et la seconde poche 5 s'étendent dans la partie médiane de la housse 1. 25 L'extrémité supérieure de chacune des poches 4 et 5 forme, de préférence, une ouverture débouchant sur l'ouverture 23 de la housse de protection 1.

[0047] De préférence, les poches 4 et 5 de rangement de la housse de protection 1 ont une dimension telle 30 qu'elles permettent de contenir ladite housse 1. A titre d'exemple pour une housse de protection 1 comprenant un élément d'enveloppement 2 ayant une dimension d'environ 60 cm de long pour environ 10 cm de large, les poches 4 et 5 ont une largeur comprises entre 5 et 20 cm, une longueur

comprises entre 8 et 20 cm, pour une profondeur de 3 à 10 cm.

**[0048]** La première poche 4 et la seconde poche 5 sont faites en tout matériau adéquat, de préférence en un matériau souple, avantageusement faites du même matériau, ou assemblage de matériaux, que celui ou ceux de l'élément d'enveloppement 2.

**[0049]** La housse de protection 1 selon l'invention peut comprendre en outre un second élément d'enveloppement pour la protection du premier l'élément d'enveloppement 2, qui peut être solidaire, ou pas, du premier élément d'enveloppement 2. Ce mode de réalisation de la housse de protection 1 selon l'invention est particulièrement avantageux dans le cas où l'élément d'enveloppement 2 comprend un ou plusieurs éléments tissés ou non-tissés qui ne sont pas imperméables.

**[0050]** De préférence, le second élément d'enveloppement est constitué partiellement ou entièrement de tout matériau imperméable adéquat.

**[0051]** De préférence, le second élément d'enveloppement possède une taille substantiellement identique, ou avantageusement inférieure à celle l'élément d'enveloppement 2 afin de protéger la partie inférieure de l'élément d'enveloppement 2.

**[0052]** De préférence, le second élément d'enveloppement comprend des moyens de fermeture qui permettent de le resserrer autour du premier élément d'enveloppement 2 et ainsi autour du sac à protéger. Ces moyens de fermeture sont disposés de préférence sur la périphérie et en bordure du second élément d'enveloppement.

**[0053]** La housse de protection 1 comprend en outre des moyens de stockage et/ou de distribution du second élément d'enveloppement. Ces moyens de stockage peuvent comprendre une poche comprenant un unique second élément

d'enveloppement, solidaire du premier élément d'enveloppement, une poche qui permet son stockage et sa réutilisation. Lesdits moyens de stockage peuvent également comprendre plusieurs seconds éléments d'enveloppement non  
5 solidaires et jetables, les moyens de stockage faisant ainsi également office de moyen de distribution. Ces moyens de stockage peuvent comprendre en outre des moyens de fermeture par exemple une fermeture éclair.

[0054] A titre d'exemple, la housse de protection 1  
10 selon l'invention, peut être fabriquée à partir d'une pièce de tissu en polyester, de forme rectangulaire de 88 cm de long pour 36 cm de large (Fig. 4). La poche externe 4 est disposée sur la face du tissu destinée à devenir la surface 22, et la poche 5 est disposée sur la face du tissu  
15 destinée à devenir la surface 21. De préférence, les poches 4 et 5 sont disposées de façon symétrique, de part et d'autre de l'axe A-B, comme illustré à la figure 4, avec leur ouverture dirigée vers l'extrémité de la pièce de tissu destinée à former l'ouverture 23 de la housse de  
20 protection 1. La pièce de tissu est pliée en deux dans le sens de la longueur, selon l'axe A-B, puis les côtés sont cousus. Lesdits côtés de l'élément d'enveloppement 2 sont ensuite découpés selon les axes A-D et E-F (Fig. 5) et les bords ainsi créés sont cousus pour former un arrondi.  
25 L'ourlet 30 (illustré par les pointillés des figures 4 et 5) est ensuite cousu, puis un cordon 32, ou un élastique, est enfilé dans l'ourlet 30. Dans le cas d'un cordon, une ouverture, ou boutonnière, est pratiquée dans l'ourlet 30 afin de laisser sortir le cordon 32 qui permettra de serrer  
30 la housse autour du sac à main à protéger.

[0055] Dans une autre forme de réalisation de la housse de protection 1, la première poche 4 et la seconde poche 5 de rangement de la housse sont cousues sur les

7

surfaces 21 et 22 après que la housse 1 soit formée, mais avant que les moyens de fermetures ne soient confectionnés.

[0056] La housse de protection 1 selon l'invention est destinée à utilisation transitoire et n'est pas destinée à recouvrir de façon permanente le sac à main à protéger.

[0057] Avant son utilisation, la housse de protection 1 selon l'invention est pliée dans la première poche 4 qui est externe, ce qui permet son transport dans un sac à main dans un minimum d'encombrement (Fig. 6, a). Pour protéger le sac à main, il suffit de sortir la housse 1 de sa première poche 4, de la déplier (Fig. 7), et de l'enfiler autour de la partie inférieure du sac à main (Fig. 8). Le sac à main ainsi protégé peut être posé à terre ou sur toute surface humide et/ou souillée. Il suffit ensuite de retirer la housse 1, de retourner l'élément d'enveloppement 2 pour que la surface extérieure souillée se retrouve des lors à l'intérieur de la housse 1 (Fig. 9), emprisonnant ainsi les souillures à l'intérieur de la housse 1. La housse 1 est ensuite pliée dans la seconde poche 5, qui était interne et qui est devenue externe, et la housse 1 peut ensuite être rangée dans le sac à main (Fig. 6, b), avec un encombrement minimum, permettant ainsi aux souillures de ne pas souiller les objets déjà présents dans le sac à main.

REVENDICATIONS

1. Housse de protection (1) de sac à main comprenant un élément d'enveloppement (2) souple et des  
5 moyens de fermeture (3) dudit élément d'enveloppement (2) autour dudit sac à main, ledit élément d'enveloppement (2) comprenant une surface intérieure (21) venant au contact avec ledit sac à main, une surface extérieure (22), et des  
10 moyens de rangement de ladite housse (1), lesdits moyens de rangement comprenant une première poche (4) disposée sur ladite surface extérieure (22) et une deuxième poche (5) disposée sur ladite surface intérieure (21).

2. Housse de protection (1) selon la revendication 1, dans laquelle l'extrémité de la poche (4) disposée sur la surface extérieure (22) de l'élément  
15 d'enveloppement (2) et l'extrémité de la poche (5) disposée sur la surface intérieure (21) de l'élément d'enveloppement (2) forment une ouverture débouchant sur l'ouverture (23) de ladite housse de protection (1).

20 3. Housse de protection (1) selon l'une quelconque des revendications précédentes, dans laquelle l'élément d'enveloppement (2) est en matériau biodégradable.

4. Housse de protection (1) selon l'une  
25 quelconque des revendications précédentes, dans laquelle l'élément d'enveloppement (2) est en matériau élastique.

5. Housse de protection (1) selon l'une quelconque des revendications précédentes, dans laquelle l'élément d'enveloppement (2) est en matériau imperméable.

30 6. Housse de protection (1) selon l'une quelconque des revendications précédente, dans laquelle l'élément d'enveloppement (2) est un film plastique, un non-tissé, ou un tissu à base de fibres synthétiques et/ou naturelles.

7. Housse de protection (1) selon l'une quelconque des revendications précédentes, dans laquelle les moyens de fermeture (3) sont disposés sur la périphérie et en bordure de l'élément d'enveloppement (2).

5 8. Housse de protection (1) selon l'une quelconque des revendications précédentes, dans laquelle les moyens de fermeture (3) comprennent un ourlet (30) comprenant un cordon (32) et une ouverture (31) par laquelle sort ledit cordon (32).

10 9. Housse de protection (1) selon l'une quelconque des revendications précédentes, dans laquelle les moyens de fermeture sont des moyens élastiques.

15 10. Housse de protection (1) selon l'une quelconque des revendications précédentes, dans laquelle l'élément d'enveloppement (2) comprend un ourlet (30), ou un biais, dans lequel passe un élastique dont la tension permet l'adaptation et la bonne tenue dudit élément d'enveloppement à tous les sacs à mains.

20 11. Housse de protection (1) selon l'une quelconque des revendications précédentes, dans laquelle l'élément d'enveloppement (2) a une hauteur correspondant à la moitié de la hauteur du sac à main à protéger.

25 12. Housse de protection (1) selon l'une quelconque des revendications 1 à 11, dans laquelle l'élément d'enveloppement (2) a une hauteur correspondant à un tiers de la hauteur du sac à main à protéger.

30 13. Housse de protection (1) selon l'une quelconque des revendications 1 à 11, dans laquelle l'élément d'enveloppement (2) a une hauteur correspondant à un quart de la hauteur du sac à main à protéger.

14. Housse de protection (1) selon l'une quelconque des revendications précédentes, comprenant en outre un second élément d'enveloppement et des moyens de

14

stockage et/ou de distribution dudit second élément d'enveloppement.

15. Utilisation de la house de protection (1) selon l'une quelconque des revendications 1 à 14, pour  
5 protéger la partie inférieure d'un sac à main.





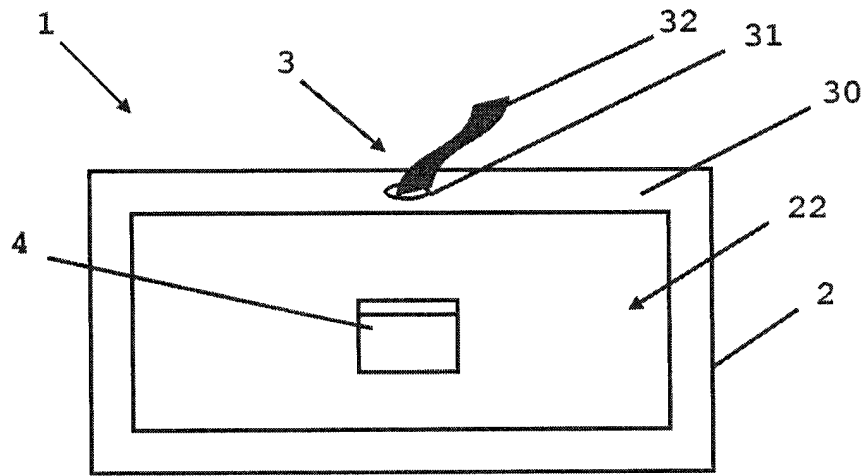


Fig. 1

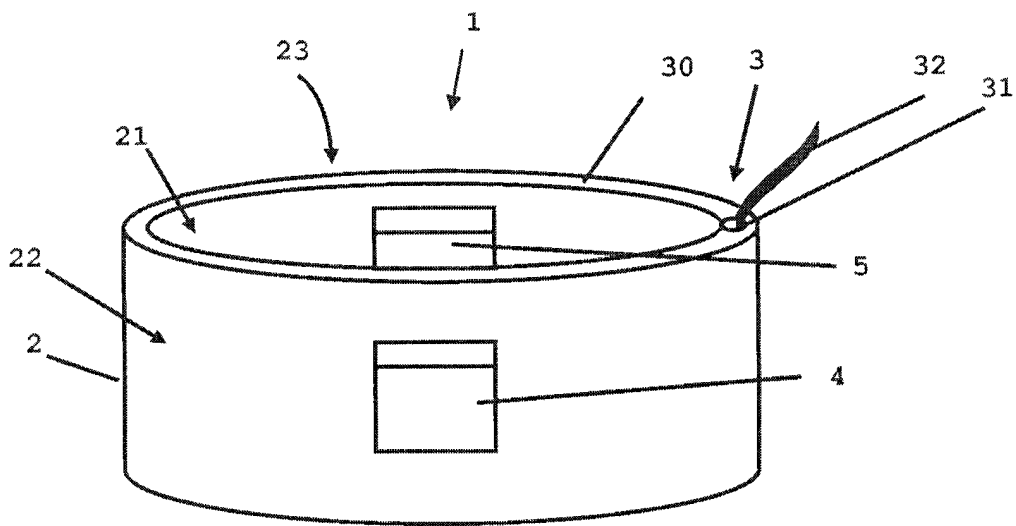


Fig. 2

5

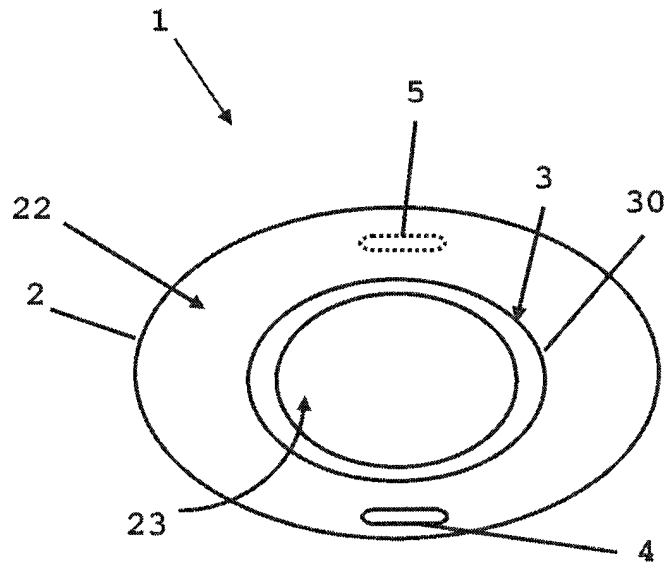


Fig. 3

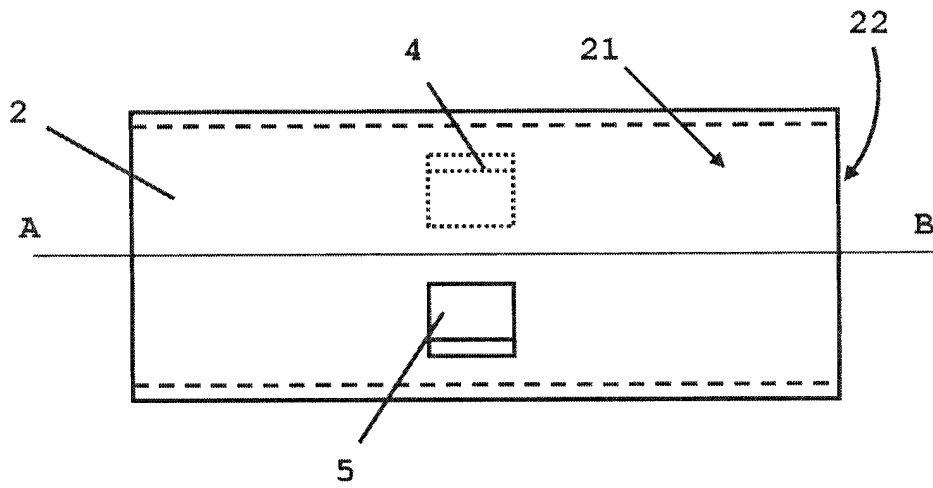


Fig. 4

5

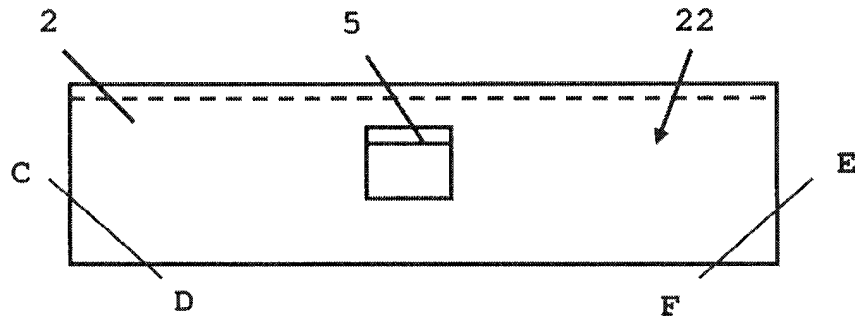


Fig. 5

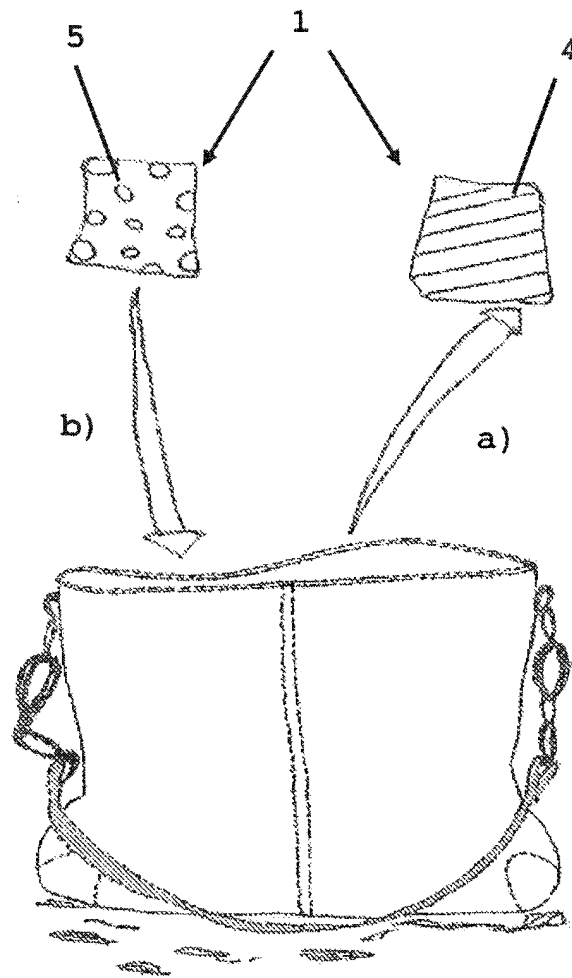


Fig. 6

7

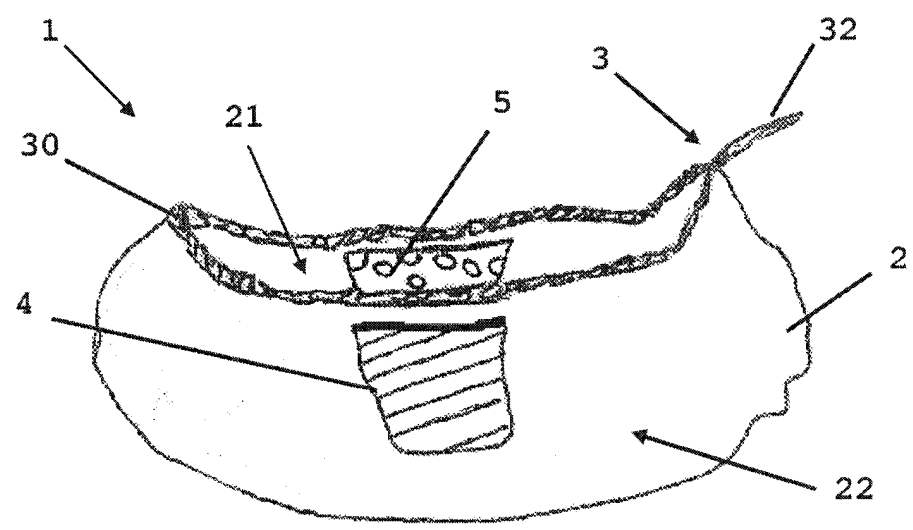


Fig. 7

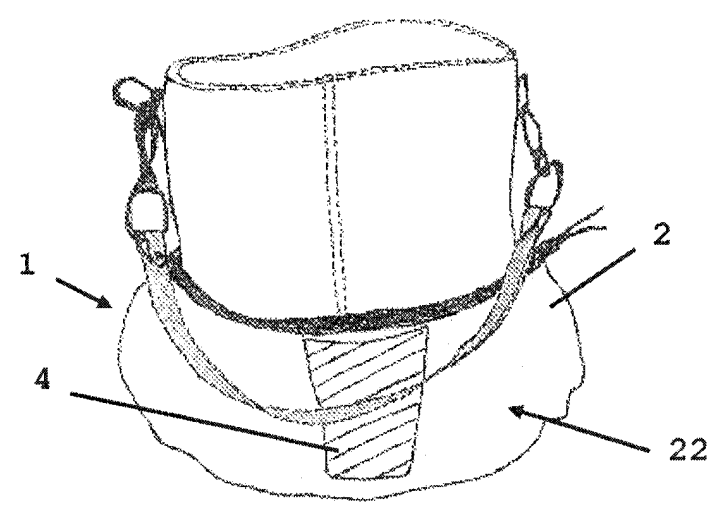


Fig. 8

5

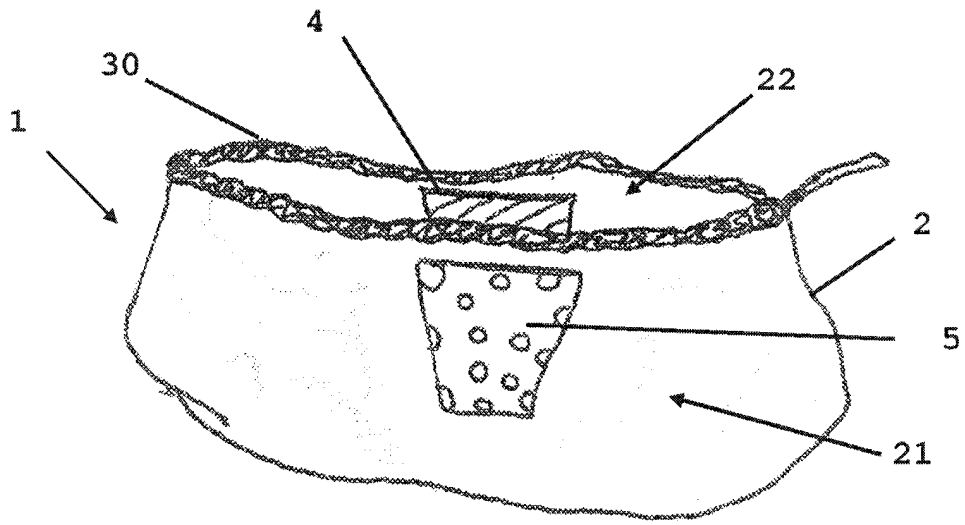


Fig. 9

9