



(12) FASCICULE DE BREVET

- (11) N° de publication : **MA 34056 B1** (51) Cl. internationale : **A01G 17/08**
(43) Date de publication : **05.03.2013**

-
- (21) N° Dépôt : **35193**
(22) Date de Dépôt : **06.09.2012**
(30) Données de Priorité : **22.02.2010 AT A 262/2010**
(86) Données relatives à l'entrée en phase nationale selon le PCT : **PCT/AT2011/000038 21.01.2011**
(71) Demandeur(s) : **WINTERLEITNER, Otto, Triesterstrasse 12 A-8073 Feldkirchen (AT)**
(72) Inventeur(s) : **WINTERLEITNER, Otto**
(74) Mandataire : **ABU-GHAZALEH INTELLECTUAL PROPERTY (TMP AGENTS)**

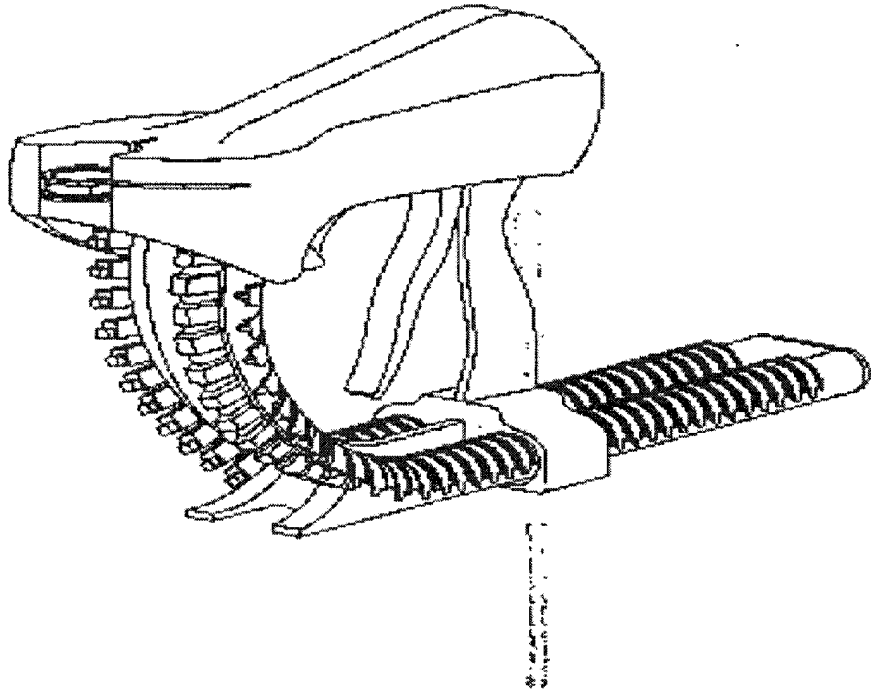
(54) Titre : **MOYENS DE RETENUE POUR LE GUIDAGE DE PLANTES GRIMPANTES**

- (57) Abrégé : L'invention concerne un dispositif pour placer des moyens de retenue ou des clips sur des moyens de guidage, en particulier des ficelles, pour le guidage de plantes grimpantes ainsi que des moyens de retenue pour ce dispositif. Afin de parvenir à une cadence élevée avec un degré d'automatisation élevé et une grande rentabilité lors d'une fixation de moyens de retenue sur des moyens de guidage, il est prévu selon l'invention que le dispositif est constitué d'au moins un accumulateur, un magasin ou une partie similaire pour la mise à disposition séquentielle de moyens de retenue ouverts et/ou formés avec deux demi-coques et un dispositif relié à ces moyens pour fermer les demi-coques par le moyen de retenue lors de la fixation de celui-ci sur le moyen de guidage et pour l'enlacement de la vrille.

- أ -

(وسيلة احتجاز لتوجيه النباتات المعرّشة)الملخص

يتعلق الاختراع الحالي بجهاز لربط وسيلة احتجاز أو مثبتات بوسيلة توجيه، وتحديدًا أسلاك، لتوجيه النباتات المعرّشة، وكذلك وسيلة احتجاز لهذا الجهاز. ولزيادة عدد مرات الدورات مع تحقيق درجة عالية من الأتمتة والتنظيم عند ربط وسيلة الاحتجاز بوسيلة التوجيه، يوفر الاختراع الحالي جهازًا يتكون بخزان واحد على الأقل، ومستودع أو جزء مماثل للتوفير التالي لوسيلة الاحتجاز المفتوحة و/أو وسيلة الاحتجاز المتكونة باثنين من أنصاف الأغلفة وجهاز متصل بها لإغلاق أنصاف الأغلفة الخاصة بوسيلة الاحتجاز أثناء تثبيتها بوسيلة التوجيه وإحاطة النباتات المعرّشة.



شكل ٨

(وسيلة احتجاز لتوجيه النباتات المعرّشة)الوصف الكاملالمجال التقني:

يتعلق الاختراع بجهاز لربط وسيلة احتجاز أو مثبتات بوسيلة توجيه، وتحديدًا أسلاك، لتوجيه النباتات المعرّشة. 5

علاوةً على ذلك، يتعلق الاختراع بطريقة لربط وسيلة احتجاز أو مثبتات بوسيلة توجيه، وتحديدًا أسلاك، لتوجيه النباتات المعرّشة.

يتعلق الاختراع أيضًا بوسيلة احتجاز أو مثبت للنباتات المعرّشة على وسيلة توجيه، وتحديدًا على سلك، مؤلف من اثنين من أنصاف الأغلفة، والتي تتصل ببعضها البعض بواسطة مفصلة رقيقة بجهاز تثبيت لوسيلة توجيه وفي أطرافها تشتمل على وصلة إقفال مؤلفة من أجزاء متعاونة، 10 حيث تُشكّل أنصاف الأغلفة تجويّفًا دليلاً للنباتات المعرّشة وتتألف أنصاف الأغلفة في الاتجاه المحوري للتجويّف في قطاع عرضي بشكل أساسي من جزء مركزي أسطواني وتستمر للخارج بانتقالات دائرية بها جزأي شفة.

وأخيرًا، يتعلق الاختراع بوسيلة للتوفير التتابعي لوسيلة احتجاز مفتوحة للنباتات المعرّشة والتي تتكون من اثنين من أنصاف الأغلفة. 15

الخلفية التقنية:

تُستخدم وسيلة احتجاز أو مثبتات الأغصان المعرّشة في المشاتل ومشاتل الأشجار والمزارع، على سبيل المثال، في الصوبات وما شابه مع زراعة النباتات، حيث يتم توجيه النباتات المعرّشة أثناء نموها بواسطة وسيلة توجيه.

5 تُعرف وسائل الاحتجاز في مجموعة من النماذج ولوسائل توجيه مختلفة أو دعومات للنباتات.

تتألف وسيلة الاحتجاز سابقة الذكر، بشكل أساسي، من اثنين من أنصاف الأغلفة أو العناصر المماثلة، والتي يمكن ربطها وتوصيلها ببعضها البعض وبهذه الطريقة تُكوّن فتحة أو تجويفاً يتم فيه استيعاب النباتات المعرّشة المتنامية ويمكن توجيهها في الاتجاه المطلوب. وبالإضافة إلى التجويف، تشتمل مجموعة وسائل الاحتجاز على جزء تثبيت أو مشبك لوسيلة التوجيه، وبشكل اختياري لسلك، وذلك لتحديد موضع المثبت للتدريب المطلوب أو التوجيه المطلوب للنباتات المعرّشة.

10 وعلى سبيل المثال، لربط وسيلة الاحتجاز أو المثبت في الموضع المطلوب بسلك يتجه إلى أعلى بشكل أساسي، فمن المعروف أنه يتم استخدام أنصاف أغلفة منها متصلة عند أحد الأطراف بمفصلة رقيقة وتكون بجوارها لتوفير منطقة تثبيت، يتم فيها تشكيل الأجزاء لوصلة الإقفال عند الطرف المقابل من أنصاف الأغلفة. وعند إغلاق أنصاف الأغلفة، يتم أيضاً إغلاق منطقة التثبيت وبهذه الطريقة يمكن تثبيت أو تشبيك وسيلة الاحتجاز بطريقة مقاومة للانزلاق في الموضع المطلوب بشكل جانبي على السلك.

20 عادةً ما تكون وسيلة الاحتجاز عبارة عن أجزاء مكونة بها أنصاف أغلفة مفتوحة، والتي يتم توفيرها بشكل اختياري في حزم أو رصات لإزالتها من قبل شخص لتثبيت أطراف النباتات المعرّشة. وفقاً لارتفاع النباتات المعرّشة المحدد مسبقاً بشكل أساسي، تتم إزالة وسيلة احتجاز

مفتوحة من التجهيزة، والموضوعة على وسيلة التوجيه مع النباتات المعرّشة والمتصلة يدويًا، حيث ينتج عن إغلاق الإقفال وصلة لأنصاف الأغلفة.

5 في حالة المزرعة، على سبيل المثال، التي تتم فيها زراعة مجموعة من النباتات المعرّشة، وتحديدًا نباتات الثمار المعرّشة مثل الفلفل والطماطم والخيار وما شابه، ويتم توجيه الأغصان وفقًا للنمو، فإن توجيه هذه النباتات على وسيلة التوجيه من خلال ربط وسيلة الاحتجاز يستلزم نفقات مرتفعة من حيث العمالة والوقت.

10 تكشف براءة الاختراع الفرنسية رقم FR 2 790 359 عن طريقة لربط وسيلة دعم للنباتات بسلك كما تكشف عن جهاز مستخدم لتحقيق هذا الغرض. تكون هذه الطريقة آلية بشكل كبير ويتم تنفيذها بجهاز موجه يدويًا مزود بمحرك كهربائي، والذي يتم إمداده بالطاقة من الخارج بواسطة كبل. ويتم توفير أنصاف الأغلفة المفتوحة لوسيلة الاحتجاز بطريقة متصلة في مستودع، موضوع على الجهاز الذي يقع أمام المقبض، أي على الجزء العلوي.

الكشف عن الاختراع:

15 يكمن أحد أهداف الاختراع في إنشاء جهاز من النوع المذكور في المقدمة، والذي يمكن من خلاله ربط وسيلة الاحتجاز أو المثبتات بوسيلة التوجيه لتوجيه النباتات المعرّشة بطريقة بسيطة وبتردد دورات مرتفع.

يتمثل هدف آخر من أهداف الاختراع الحالي في طريقة لربط وسيلة احتجاز بوسيلة توجيه، وتكون هذه الطريقة بدرجة عالية من الأتمتة.

يتمثل هدف آخر من أهداف الاختراع الحالي في إنتاج وسيلة احتجاز أو مثبت ذي موثوقية وظيفية مرتفعة وسهل الاستخدام.

يتمثل هدف آخر من أهداف الاختراع الحالي في إنشاء وسيلة للتوفير التتابعي لوسيلة احتجاز مفتوحة متكونة باثنين من أنصاف الأغلفة الخاصة بالنباتات المعرّشة، والتي تضمن عند الاستخدام تحقيق انخفاض مرتفع في التكلفة.

5 يتحقق الهدف المذكور عن طريق تكوين الجهاز بخزان واحد على الأقل موضوع على القاعدة أو تحت جزء الاحتجاز، ومستودع أو جزء مماثل للإمداد المتعاقب لوسيلة الاحتجاز المفتوحة و/أو وسيلة الاحتجاز المشكّلة بأنصاف أغلفة وجهاز متصل بها لإغلاق أنصاف أغلفة وسيلة الاحتجاز أثناء تثبيتها بوسيلة التوجيه وإحاطة النباتات المعرّشة بطريقة يدوية وآلية للتغذية والإمداد اللاحق لتوصيل وسيلة الاحتجاز المفتوحة والجهاز لإغلاق أنصاف أغلفة الوسيلة وكذلك تحريرها بصورة فعالة.

10 تظهر مميزات الاختراع بشكل أساسي في أنه بواسطة الجهاز تكون وسيلة الاحتجاز ذات أنصاف الأغلفة المفتوحة في موضع عمل ويمكن تثبيتها بوسيلة التوجيه بصورة محكمة بجهاز يمكن تشغيله يدويًا في هذا الجهاز. وبالتالي، يقتصر العمل اليدوي فقط على إمداد وسيلة الاحتجاز وإغلاقها المتصل بالأداة، وهو الأمر الذي يمكن حدوثه في فترة زمنية قصيرة.

15 وتتحقق ميزة نموذج الجهاز حيث يتم تكوين الجزء الخاص بالإمداد التتابعي لوسيلة الاحتجاز المفتوحة أو المثبتات المتكونة باثنين من أنصاف الأغلفة والمتصلة بواسطة مفصلة رقيقة في صورة قناة دليلية مزودة بوسيلة تغذية يمكن التحكم فيها بواسطة جهاز الإغلاق، ووسيلة فصل لوسيلة الاحتجاز الموضوعية في صف بجوار بعضها البعض والمتصلة ببعضها البعض لتكوين سلسلة من المثبتات. وبهذه الطريقة، يمكن تصميم الإمداد المتتابع لأجزاء الاحتجاز بطريقة بسيطة ويمكن حدوثه بسرعة مرتفعة وبموثوقية عالية.

إذا تم تكوين الجهاز بالتشغيل اليدوي وتم توصيل آلية التغذية والإمداد المتتابع لوسيلة الاحتجاز المفتوحة وجهاز لإغلاق أنصاف الأغلفة الخاصة بها وكذلك تحريرها على نحو فعال، فيمكن تشغيلها بصورة آمنة.

5 يتم ربط وسيلة الاحتجاز بوسيلة التوجيه بصورة دقيقة وبسيطة من خلال نموذج مفضل للاختراع حيث يشتمل الجهاز الموجود في منطقة وصل وسيلة الاحتجاز الموضوعية في حالة مفتوحة في منطقة إغلاق الجهاز العمودي على سطح الإغلاق المستوي على واحد على الأقل، ويفضل اثنين، من الانخفاضات الموضوعية على مسافات أو واحد، ويفضل اثنين، من الشقوق غير النافذة في المبيت لتوجيه وإمداد وسيلة التوجيه في منطقة الإغلاق أو لوضعها بصورة موجهة والتي تشتمل على مفصلة رقيقة لوسيلة الاحتجاز المفتوحة.

10 للاستخدام البسيط، وتحديدًا في حالة ربط وسيلة الاحتجاز للنباتات المعرّشة على وسيلة توجيه رأسية بشكل أساسي، يفضل إذا اشتمل هذا الجهاز على جزء احتجاز، وتحديدًا جزء من الجهاز الذي يمكن مسكه باليد البشرية، ويفضل في شكل مقبض البندقية، ورافعة لتشغيل و/أو تنفيذ عملية إغلاق أنصاف أغلفة وسيلة الاحتجاز، حيث يتم وضع سطح الإغلاق المستوي أو السطح المستوي الذي يتم فيه تحريك أنصاف الأغلفة أثناء إغلاق وسيلة الاحتجاز، بشكل أساسي عند زاوية قائمة على الامتداد الطولي لجزء الاحتجاز أو جزء المقبض.

15

يتحقق الهدف الآخر من الاختراع بطريقة من النوع المذكور في المقدمة حيث يتم في الجهاز الذي يتم تشغيله من خزان أو مستودع أو ما جزء مشابه على التوالي إدخال وسيلة احتجاز في حالة مفتوحة وجاهزة للإغلاق داخل الجهاز ولإغلاق أجزاء وسيلة الاحتجاز، وبعدها بواسطة وسيلة توجيه الجهاز، يتم وضع وسيلة التوجيه في موضع عمودي على سطح الإغلاق المستوي أو سطح الحركة المستوي في منطقة توصيل أجزاء وسيلة الاحتجاز أو وضعها أمام المفصلة

20

الريقة لوسيلة الاحتجاز المفتوحة ويتم إبعاد النباتات المعرّشة عن وسيلة التوجيه، وعلى إثره بواسطة التشغيل اليدوي لآلية الإغلاق يتم توصيل أجزاء وسيلة الاحتجاز ببعضها البعض وبهذه الطريقة يتم تثبيت وسيلة الاحتجاز بوسيلة التوجيه ويتم توجيه النباتات المعرّشة، وبمواصلة الطريقة مع فتح آلية إغلاق الجهاز، يتم تحرير وسيلة الاحتجاز ونتيجة لذلك، وبشكل اختياري بعدما يؤدي قطع الوصلة إلى تشكيل سلسلة مثبتات، فيحدث إدخال وسيلة احتجاز مفتوحة 5 من مصدر إمداد الخزان داخل جهاز الإغلاق المفتوح.

تتضح مميزات الاختراع أنه بهذه الطريقة يمكن تحقيق أفضل درجة ممكنة من الأتمتة بينما يتم تثبيت المثبت بوسيلة توجيه وتكون جودة الربط بجودة عالية ثابتة.

يتحقق هدف الاختراع المتمثل في إنتاج وسيلة احتجاز موثوق في تشغيلها وتتمتع بأفضل خواص للمعالجة إذا تم تشكيل خط الكفاف الذي يعترض الاتجاه المحوري المخوف لأجزاء وصلة 10 إقفال كلا طرفي أنصاف الأغلفة في حالة مفتوحة لوسيلة الاحتجاز بشكل متطابق.

بطريقة مميزة، يتحقق ذلك من خلال النموذج الهندسي الذي يمكن فيه إدخال أنصاف الأغلفة المفتوحة لوسيلة الاحتجاز، بغض النظر عن موضع خطاف الإقفال أو شريط الإقفال، في الجهاز لإغلاقه.

ووفقاً لنموذج مفضل لوسيلة الاحتجاز، فإذا استوت أنصاف الأغلفة الموجودة في منطقة الطول 15 القوسي لنصف الغلاف بين أجزاء الشفة مع خط الكفاف الخارجي للشفاة التي لها شبكات تقوم بتوصيلها، فمن ناحية يتحقق التعشيق الآمن لأجزاء آلية الإغلاق عند جلب أنصاف الأغلفة معاً ومن الناحية الأخرى يزيد ثبات المثبت مع الحمل الجانبي.

وفقاً لنموذج مفضل للاختراع، إذا كان من الضروري وضع عروات تركز على الجزء الخارجي 20 المقابل على أنصاف الأغلفة المجاورة للمفصلة الرقيقة، فيتم احتجاز المثبت في موضعه داخل

الجهاز. وبعد وضع وسيلة التوجيه أو السلك على المفصلة الرقيقة، يحدث مزج لأنصاف الأغلفة، حيث تتسبب عروات التمرکز في تطويق السلك وما يترتب على ذلك من تحرير وسيلة الاحتجاز.

5 يتحقق الهدف الآخر للاختراع بواسطة وسيلة عامة حيث يتم توصيل وسائل الاحتجاز المفتوحة المتطابقة في صف وتكون متباعدة عن بعضها البعض بواسطة شبكات توصيل، وتحديدًا شبكتين، وتكوين سلسلة، وبشكل اختياري سلسلة بمستودع، حيث يتم وضع شبكات التوصيل على خط عمودي على خط المزج المطلوب للسلسلة المزودة بمستودع.

10 تتضح مميزات الاختراع المتحققة في أن سلسلة وسائل الاحتجاز المفتوحة المتصلة ببعضها البعض تمثل مستودعًا أو خزائنًا دون الحاجة لتوفير مبيت مستودع قابل للاستبدال. ويتم إدخال السلسلة المزودة بمستودع بشكل اختياري في الجهاز بواسطة وسيلة توجيه، حيث يتم إطباق المثبت الأول داخل الحامل الالتقاطي، ونتيجة لذلك تكون جاهزة للتركيب.

الوصف المختصر للأشكال:

بناءً على الأشكال، التي تمثل نموذجًا واحدًا فقط للاختراع، فسيتم شرحها بمزيد من التفصيل.

فتبين الأشكال الآتي:

15 شكل 1 عبارة عن وسيلة احتجاز في مسقط أفقي

شكل 2 عبارة عن وسيلة احتجاز

شكل 3 عبارة عن وسيلة احتجاز مفتوحة

شكل 4 عبارة عن مفصلة رقيقة

شكل 5 عبارة عن جزء جانبي لنصف غلاف

شكل 6 عبارة عن خطاف إقفال

شكل 6أ عبارة عن زوج من خطافات الإقفال

شكل 7 عبارة عن دليل إقفال

شكل 8 عبارة عن جهاز لربط وسيلة الاحتجاز 5

شكل 7أ عبارة عن شريط إقفال

الأشكال من 2 إلى 8 عبارة عن توضيحات مائلة

وفيما يلي قائمة بالأرقام المرجعية لتسهيل الإطلاع على النظرة العامة مع وصف الأجزاء:

1 وسيلة احتجاز أو مثبت

2، 2 أنصاف أغلفة 10

20، 20 فتحة

21، 21 جزء أسطوانة

22، 22 جزء شفة

23، 23 شبكة شفاه

24، 24 شبكة توصيل 15

3 توصيل إقفال

30	تجويف دليلي	
31	جزء خارجي لخطاف إقفال	
32	خطاف إقفال	
33	مسمار رئيسي	
34	جزء إطباق	5
35	شريط إطباق	
4	مفصلة رقيقة	
41	منطقة مزج	
42، 42	عروات تمرکز	
43	وسيلة تثبيت	10

الوصف التفصيلي للاختراع:

في شكل 1، يتم عرض وسيلة احتجاز أو مثبت 1 بأنصاف أغلفة مغلقة 2، 2 في قطاع مستعرض على المحور المحوف. ويعرض شكل 2 وسيلة احتجاز مغلقة في منظر مائل.

لتوجيه النباتات المعرّثة المتنامية، تشتمل أنصاف الأغلفة 2، 2، على الترتيب، على جزء أسطوانة 21، 21 يُكوّن تجويفًا بأجزاء الشفاه 22، 22 الموجهة إلى الخارج على كلا الجانبين. وفي منطقة أطراف أنصاف الأغلفة 2، 2، يوجد من ناحية وصلة إقفال 2 ومن الناحية الأخرى يتم عليها تشكيل مفصلة رقيقة 4 تقع أمامها.

وفي نصف الطول القوسي لنصف الأغلفة 2، 2، يشتمل كل جزء من أجزاء الأسطوانة 21، 21 على فتحة 20، 20، حيث يتم في منطقة مركز الفتحات توصيل أجزاء الشفاه 22، 22 على الجزء الخارجي بواسطة شبكة شفاه 23.

تتكون وصلة الإقفال 3 بجزء خطاف إقفال 31 المزود بتجويف دليلي 30 وخطافي إقفال 32 على أحد أطراف نصف الغلاف وجزء إطباق 34 مزود بمسمار رئيسي 33 وشريط إطباق 35 على الطرف الآخر من نصف الغلاف، حيث في حالة إغلاق الوصلة، يتأ المسمار الرئيسي 33 في التجويف الدليلي 30 وترتكز خطافات الإقفال 32 على شريط الإطباق 35.

في الاتجاه المحوري للتجويف الدليلي 30 للنبات المعرّش أو في المسقط الأفقي لوسيلة الاحتجاز أو المثبت 1، فبناءً على منطقة وصل أنصاف الأغلفة 2، 2، يكون للجزء الخارجي من خطاف الإقفال 31 وجزء الإطباق 34 نفس خط الكفاف.

ويتم توصيل أنصاف الأغلفة 2، 2 ببعضها البعض بواسطة مفصلة رقيقة 4، أمام وصلة الإقفال 3.

يتم وضع منطقة المزج 41 الخاصة بالمفصلة الرقيقة 4 خارج أجزاء الشفاه 22، 22، ووسيلة تثبيت 43 لوسيلة التوجيه تهدف إلى تثبيت وسيلة الاحتجاز 1 عليها بشكل غير قابل للانزلاق.

وفي أطراف أجزاء الشفاه 22، 22، يتم وضع عروة تركز 42، 42 عليها تقع خارجها، والتي بواسطتها عند إغلاق أنصاف الأغلفة 2، 2، يمكن تضمين وسيلة توجيه، مثل السلك، في منطقة وسيلة التثبيت.

تعمل شبكات التوصيل 24 الموضوعية بعيداً عن أجزاء الشفاه 22، 22 لوسيلة احتجاز 1 على تكوين مستودع به مجموعة من وسائل الاحتجاز المفتوحة واحدة تلو الأخرى ويتم توصيلها ببعضها البعض.

يعرض شكل 3 وسيلة احتجاز 1 بها أنصاف أغلفة مفتوحة 2، 2 والتي يتم توصيلها ببعضها البعض بواسطة مفصلة رقيقة 4.

تشتمل منطقة المزج 41 على وسيلة تثبيت 43، والتي تعمل على تثبيت وسيلة الاحتجاز 1 على وسيلة السحب عندما تكون أنصاف الأغلفة 2، 2 مغلقة. ولضمان تثبيت وسيلة التوجيه دون إزاحة في منطقة المزج 41، يتم وضع عروة تمرکز 42، 42 على أنصاف الأغلفة 2، 2 وعلى الجزء الخارجي، حيث تحيط عروات التمرکز عند إغلاق أنصاف الأغلفة 2، 2 بوسيلة التوجيه الموجودة في منطقة وسيلة التثبيت 43.

مع وجود وسيلة الاحتجاز 1 في موضع مفتوح داخل الجهاز وفقاً للاختراع، فلكي يتم إغلاق أنصاف الأغلفة 2، 2، يمكن أن تعمل عروات التمرکز 42، 42 أيضاً كأجزاء احتجاز في الجزء الأول من عملية الإغلاق. ويتم تنفيذ عملية إغلاق حتى ربط الجزء الخارجي من خطاف الإقفال 31 وجزء الإطباق 34 بواسطة أذرع توجيه تؤثر على شبكات الشفاه 23، 23، ويفضل التحكم في أذرع التوجيه من خلال المسار أو البوابة.

يتم تكوين المستودع بواسطة الجمع بين مجموعة من وسائل الاحتجاز المفتوحة 1 بواسطة شبكات توصيل 24، 24.

شكل 4 عبارة عن مفصلة رقيقة 4 مبيّنة في شكل مكبر.

يوضح شكل 5 منطقة مركزية لنصف غلاف 2 مع وجود شبكة شفاه 23 موضوعة على الجزء الخارجي بين أجزاء الشفاه 22، 22.

في الشكلين 6 و6أ على التوالي، يتم عرض الجزء الخارجي لخطاف الإقفال 31 المزود بتجويف دليلي 30 وخطاف الإقفال الناتئ 32 لوصلة إقفال 3 في منظر مائل، حيث يمكن أن يشتمل ذلك على حز تثبيت لشريط الإطباق 35.

في الشكلين 7 و7أ، يتم عرض جزء الإطباق 34 المزود بمسمار رئيسي 33 وشريط إطباق 35 لوصلة إقفال 3 في منظر مائل.

يعرض شكل 8 جهازًا تشغيليًا لربط وإغلاق وسائل الاحتجاز أو المثبتات. ويتم عمل شق غير نافذ لتوجيه وسيلة التوجيه أو السلك لكي يتم وضعه على مفصلة رفيقة لوسيلة الاحتجاز على الجزء العلوي من المبيت. ويتم تزويد وسيلة الاحتجاز من سلسلة مزودة بمستودع.

عناصر الحماية

1- جهاز لربط وسيلة احتجاز أو مثبتات بوسيلة توجيه، وتحديدًا أسلاك، لتوجيه النباتات
المعرّشة، حيث يتميز بأن الجهاز يتكون من خلال وضع خزان واحد على الأقل على القاعدة
أو تحت جزء احتجاز ومستودع أو جزء مماثل للإمداد المتعاقب لوسيلة الاحتجاز المفتوحة
و/أو وسيلة الاحتجاز المشكّلة بأنصاف أغلفة وجهاز متصل بها لإغلاق أنصاف أغلفة
وسيلة الاحتجاز أثناء تثبيتها بوسيلة التوجيه وإحاطة النباتات المعرّشة بطريقة يدوية وآلية
للتغذية والإمداد اللاحق لتوصيل وسيلة الاحتجاز المفتوحة والجهاز لإغلاق أنصاف أغلفة
الوسيلة وكذلك تحريرها بصورة فعالة.

2- الجهاز وفقًا لعنصر الحماية 1، حيث يتميز بأن هذا الجهاز يشتمل على جزء احتجاز،
وتحديدًا جزء جهاز يمكن مسكه باليد البشرية، ويفضل في شكل مقبض البندقية، ورافعة
لتشغيل أو تنفيذ عملية إغلاق أنصاف أغلفة وسيلة الاحتجاز، حيث يتم وضع سطح
الإغلاق المستوي أو السطح المستوي الذي يتم فيه تحريك أنصاف الأغلفة أثناء إغلاق وسيلة
الاحتجاز، بشكل أساسي عند زاوية قائمة على الامتداد الطولي لجزء الاحتجاز أو جزء
المقبض.

3- الجهاز وفقًا لعنصر الحماية 1 أو 2، حيث يتميز بأنه يتم تكوين الجزء الخاص بالإمداد
التتابعي لوسيلة الاحتجاز المفتوحة أو المثبتات المتكونة باثنين من أنصاف الأغلفة والمتصلة
بواسطة مفصلة رقيقة في صورة قناة دليلية مزودة بوسيلة تغذية يمكن التحكم فيها بواسطة
جهاز الإغلاق، ووسيلة فصل لوسيلة الاحتجاز الموضوععة في صف بجوار بعضها البعض
والمتصلة ببعضها البعض لتكوين سلسلة من المثبتات.

4- الجهاز وفقًا لأي من عناصر الحماية من 1 إلى 3، حيث يتميز بأن الجهاز الموجود في
منطقة وصل وسيلة الاحتجاز الموضوععة في حالة مفتوحة في منطقة إغلاق الجهاز العمودي

3 على سطح الإغلاق المستوي يشتمل على واحد على الأقل، ويفضل اثنين، من الانخفاضات
4 الموضوع على مسافات أو واحد، ويفضل اثنين، من الشقوق غير النافذة في المبيت لتوجيه
5 و/أو إمداد وسيلة التوجيه في منطقة الإغلاق أو لوضعها بصورة موجهة على المفصلة الرقيقة
6 لوسيلة الاحتجاز المفتوحة.

1 5- طريقة لربط وسيلة الاحتجاز أو المثبتات بوسيلة التوجيه، وتحديدًا بأسلاك، لتوجيه
2 النباتات المعرّشة، حيث تتميز الطريقة بأنه يتم في الجهاز الذي يتم تشغيله من خزان أو
3 مستودع أو ما جزء مشابه على التوالي إدخال وسيلة احتجاز في حالة مفتوحة وجاهزة
4 للإغلاق داخل الجهاز ولإغلاق أجزاء وسيلة الاحتجاز، وبعدها بواسطة وسيلة توجيه الجهاز،
5 يتم وضع وسيلة التوجيه في موضع عمودي على سطح الإغلاق المستوي أو سطح الحركة
6 المستوي في منطقة توصيل أجزاء وسيلة الاحتجاز أو وضعها أمام المفصلة الرقيقة لوسيلة
7 الاحتجاز المفتوحة ويتم إبعاد النباتات المعرّشة عن وسيلة التوجيه، وعلى إثره بواسطة التشغيل
8 اليدوي لآلية الإغلاق يتم توصيل أجزاء وسيلة الاحتجاز ببعضها البعض وبهذه الطريقة يتم
9 تثبيت وسيلة الاحتجاز بوسيلة التوجيه ويتم توجيه النباتات المعرّشة، وبمواصلة الطريقة مع فتح
10 آلية إغلاق الجهاز، يتم تحرير وسيلة الاحتجاز ونتيجة لذلك، وبشكل اختياري بعدما يؤدي
11 قطع الوصلة إلى تشكيل سلسلة مثبتات، فيحدث إدخال لوسيلة احتجاز مفتوحة من مصدر
12 إمداد الخزان داخل جهاز الإغلاق المفتوح.

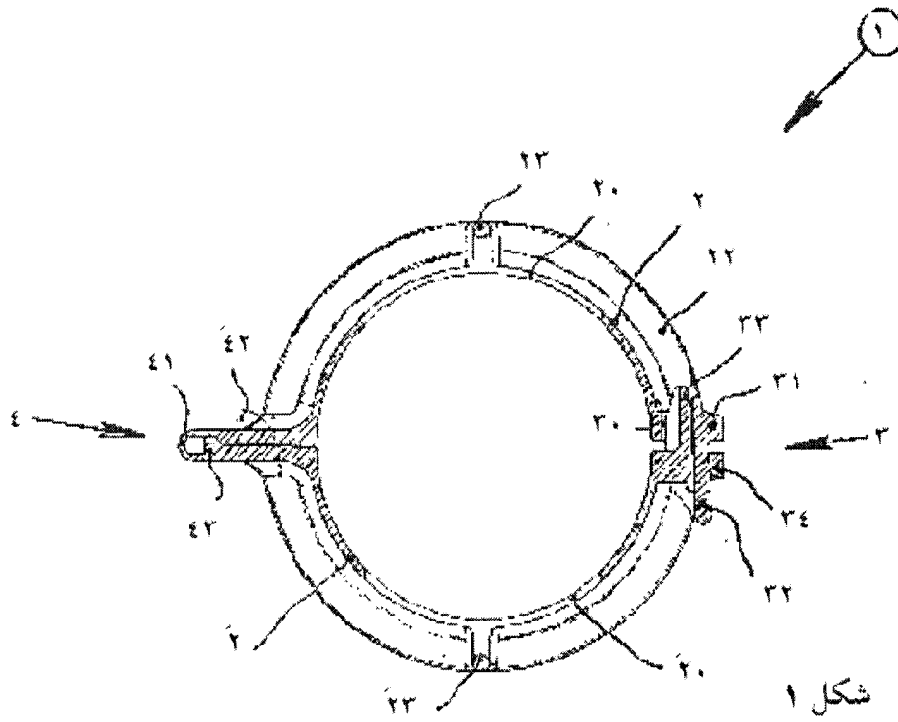
1 6- وسيلة احتجاز أو مثبت (1) لتوجيه النباتات المعرّشة على وسيلة توجيه، وتحديدًا على
2 سلك، مؤلف من اثنين من أنصاف الأغلفة (2، 2) ، والتي تتصل ببعضها البعض بواسطة
3 مفصلة رقيقة (4) بجهاز تثبيت (41) لوسيلة توجيه وفي أطرافها تشتمل على وصلة إقفال
4 (3) مؤلفة من أجزاء مترافقة، حيث تُشكّل أنصاف الأغلفة (2، 2) في الحالة المغلقة
5 تجويًا دليلًا للنباتات المعرّشة وتتألف أنصاف الأغلفة (2، 2) في الاتجاه المحوري للتجويف

6 في قطاع عرضي على جزأي شفة (22، 22) (22) بشكل أساسي من جزء مركزي أسطوانتي
7 وتستمر للخارج بانتقالات دائرية، حيث تتميز بأنه يتم تشكيل خط الكفاف الذي يعترض
8 الاتجاه المحوري المخوف للأجزاء (31، 32، 33، 34) لوصلة إقفال (3) كلا طرفي أنصاف
9 الأغلفة (2، 2) في حالة مفتوحة لوسيلة الاحتجاز (1) بشكل متطابق.

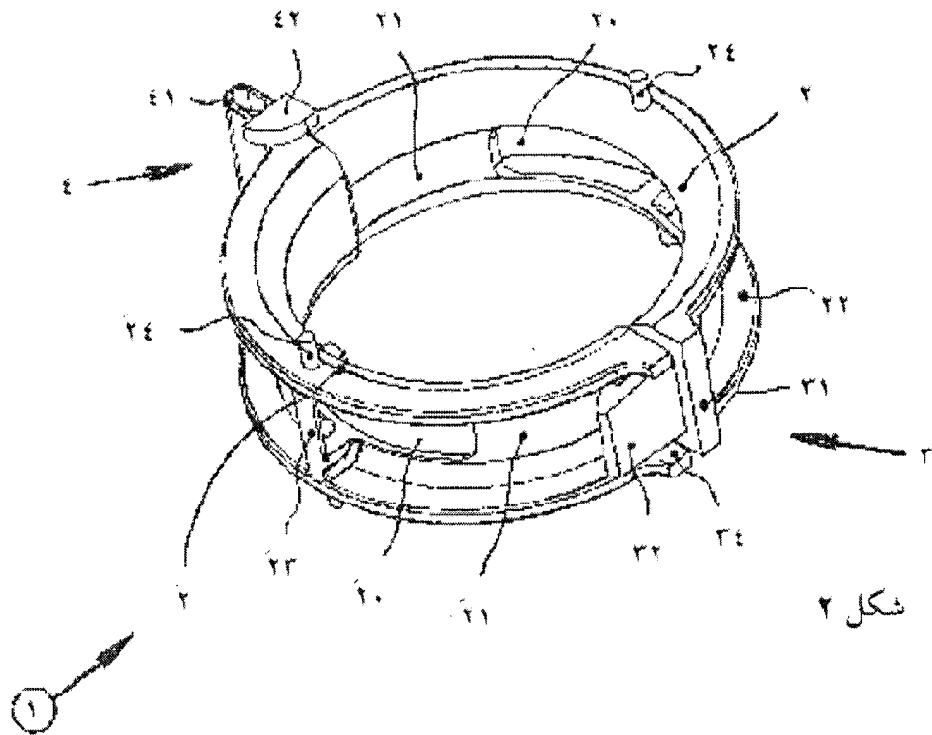
1 7- وسيلة الاحتجاز (1) وفقاً لعنصر الحماية 6، حيث تتميز بأن أنصاف الأغلفة (2، 2)
2 (2) الموجودة في منطقة الطول القوسي لنصف الغلاف (2، 2) (2) بين أجزاء الشفة (22)،
3 22 (2) مع خط الكفاف الخارجي للشفاه تشتمل على شبكات (23، 23) (2).

1 8- وسيلة الاحتجاز (1) وفقاً لعنصر الحماية 6 أو 7، حيث تتميز بوضع عروقي تمرکز
2 (42، 42) (2) أمام الجزء الخارجي على أنصاف الأغلفة (2، 2) (2) بجوار المفصلة الرقيقة
(4).

1 9- وسيلة للإمداد المتتابع لوسيلة احتجاز مفتوحة (1) للنباتات المعرّشة المتكونة باثنين من
2 أنصاف الأغلفة (2، 2) (2) وفقاً لعناصر الحماية من 6 إلى 8 وذلك لاستخدامها في جهاز
3 وفقاً لعناصر الحماية من 1 إلى 4، حيث تتميز بتوصيل وسائل الاحتجاز المفتوحة المتطابقة
4 (1) الموجودة في صف وتكون متباعدة عن بعضها البعض بواسطة شبكات توصيل (24)،
5 وتحديدًا شبكتين (24، 24) (2)، وتكوين سلسلة، وبشكل اختياري سلسلة بمستودع، حيث
6 يتم وضع شبكات التوصيل (24، 24) (2) على خط عمودي على خط المزج المطلوب
7 للسلسلة المزودة بمستودع.

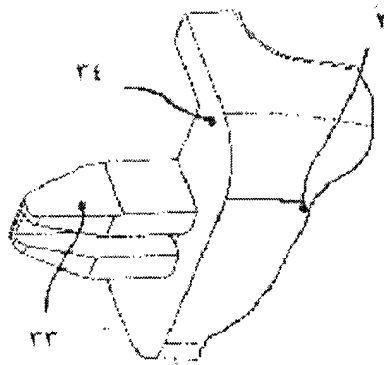


شكل 1

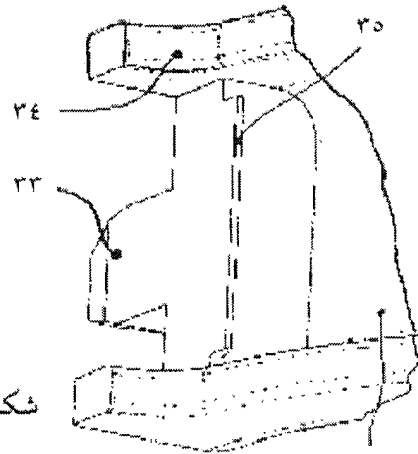


شكل 2

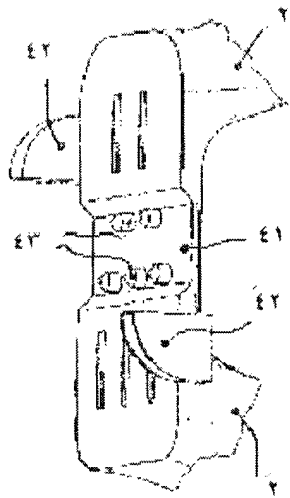
أصل		
اسم الطالب		
1	رقم النوحة	3
عدد اللوحات		
رقم الطلب/التاريخ/الساعة		
توقيع الوكيل / الطالب		



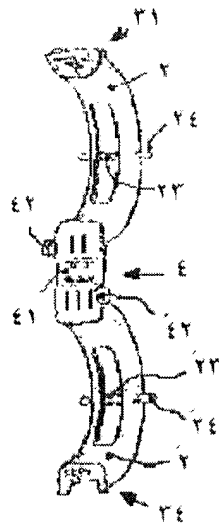
شكل ٧



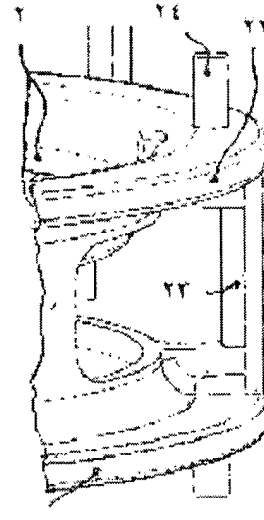
شكل ١٧



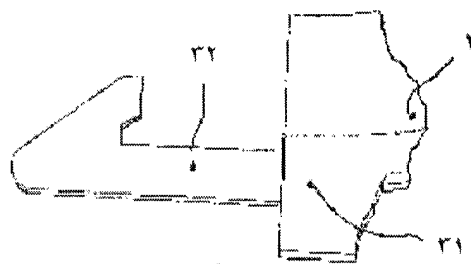
شكل ٤



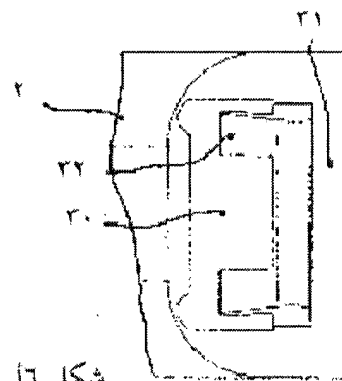
شكل ٣



شكل ٥

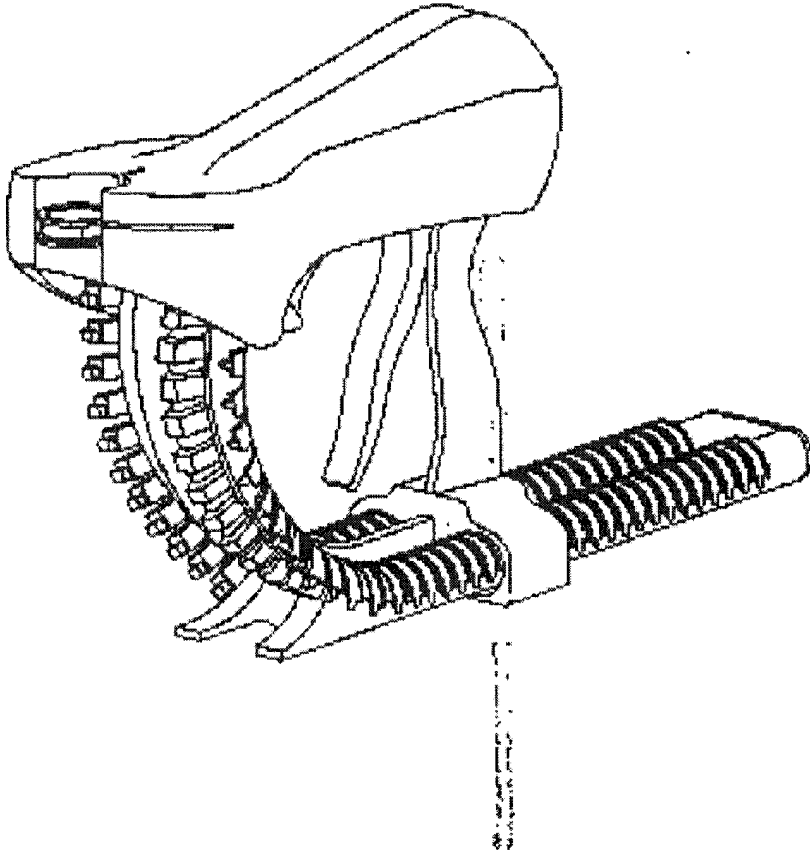


شكل ٦



شكل ١٦

أصل			اسم الطالب
2	رقم اللوحة	3	عدد اللوحات
			رقم الطلب/التاريخ/الساعة
			توقيع الوكيل / الطالب



شكل ٨

أصل		
اسم الطالب		
3	رقم النوحة	3
عدد اللوحات		
رقم الطلب/التاريخ/الساعة		
توقيع الوكيل / الطالب		