



(12) FASCICULE DE BREVET

- (11) N° de publication : **MA 33981 B1** (51) Cl. internationale : **C10C 1/00**
(43) Date de publication : **01.02.2013**

-
- (21) N° Dépôt : **35115**
(22) Date de Dépôt : **01.08.2012**
(30) Données de Priorité : **06.01.2010 DE 10 2010 004 082.7**
(86) Données relatives à l'entrée en phase nationale selon le PCT : **PCT/EP2010/007840 21.12.2010**
(71) Demandeur(s) : **THYSSENKRUPP UHDE GMBH, Friedrich-Uhde-Str. 15 44141 Dortmund (DE)**
(72) Inventeur(s) : **THIELERT, Holger**
(74) Mandataire : **ABU-GHAZALEH INTELLECTUAL PROPERTY (TMP AGENTS)**

(54) Titre : **DISPOSITIF ET PROCEDURE POUR SEPARER UNE SUSPENSION DE GOUDRON LIQUIDE ET POMPABLE, CONTENANT UNE MATIERE SOLIDE, AVEC UTILISATION SANS TRANSPORT DE LA MATIERE SOLIDE QUI Y EST CONTENUE, SEPARÉE**

(57) Abrégé : L'invention concerne un dispositif pour séparer une suspension de goudron liquide et pompable, contenant une matière solide, provenant d'une réaction de cokéfaction avec utilisation directe de la matière solide qui y est contenue, séparée, ce dispositif comprenant une centrifugeuse, qui est disposée dans la zone intérieure supérieure d'un récipient stockant du charbon, et la centrifugeuse étant équipée d'une tubulure d'arrivée pour du goudron liquide, contenant une matière solide et comprenant une tubulure d'évacuation pour le produit centrifugé de goudron liquide, et la centrifugeuse étant équipée dans la partie inférieure d'une sortie pour la matière solide contenue dans le goudron, de sorte que la matière solide obtenue à partir de la suspension de goudron et contenant du goudron ne doit pas être évacuée ou transportée. L'invention concerne également un procédé pour séparer une suspension de goudron liquide et pompable, contenant une matière solide, avec utilisation sans transport de la matière solide qui y est contenue, séparée, avec le dispositif selon l'invention et l'utilisation du charbon mélangé avec la matière solide.

- أ -

وسيلة وطريقة لفصل معلق قار سائل يشتمل على مادة صلبة يكون قابلاً للضخ واستخدام

المادة الصلبة المفصولة لإنتاج الكوك

الملخص

- 5 يتعلق الاختراع الحالي بوسيلة لتقسيم معلق قار سائل مشتمل على مواد صلبة وقابل للضخ من تفاعل التكوين مع الاستخدام المباشر للمادة الصلبة المفصولة الموجودة بداخله، تتكون الوسيلة المذكورة من طارد مركزي يوضع في القطاع الداخلي العلوي من حاوية اختزان الفحم، يزود الطارد المركزي المذكور بفوهة تغذية للقار السائل المشتمل على مواد صلبة وفوهة تصريف لنتاج الطرد المركزي للقار السائل، وفي جزء القاعدة، يتضمن مخرجاً للمواد الصلبة الموجودة في القار، ونتيجة لذلك، ليس من الضروري نقل المادة الصلبة المشتملة على قار المتحصل عليها من معلق القار. 10 كما يتعلق الاختراع بعملية لتقسيم معلق القار السائل المشتمل على مواد صلبة والقابل للضخ عن طريق الوسيلة طبقاً للاختراع، باستخدام المادة الصلبة المفصولة التي كانت بداخله من دون الحاجة لنقلها وكذلك يتعلق الاختراع باستخدام الفحم المختلط بالمادة الصلبة المذكورة.

(الرسم المطلوب نشره مع الملخص: الشكل 2)

وسيلة وطريقة لفصل معلق قار سائل يشتمل على مادة صلبة يكون قابلاً للضخ واستخدام

المادة الصلبة المفصولة لإنتاج الكوك

الوصف الكامل

1- المجال الفني

5 [0001] يتعلق الاختراع الحالي بوسيلة لتقسيم معلق قار سائل ويشتمل على مواد صلبة يكون قابلاً للضخ ولاستخدام المادة الصلبة المفصولة التي كانت بداخله من دون الحاجة لنقلها. توضع الوسيلة المذكورة التي تتكون من جهاز طرد مركزي يقسم القار المشتمل على مواد صلبة والقابل للضخ أو معلق القار المشتمل على مواد صلبة والقابل للضخ إلى طور سائل والمواد الصلبة الموجودة بداخله بحيث من الممكن أن توضع المادة الصلبة بشكل مباشر على أو في الفحم المختزن من دون النقل اللاحق، بحيث يحتاج معلق القار فقط للضخ أو النقل وليس أي من المادة الصلبة المفصولة. كما يتعلق الاختراع بعملية لتقسيم معلق قار سائل مشتمل على مادة صلبة قابل للضخ ولاختزان المادة الصلبة التي تم الحصول عليها مع الفحم وكذلك تطبيق عملية لإنتاج الكوك من الفحم المخروط بالمادة الصلبة.

2- الخلفية التقنية

15 [0002] تُحدث في الغالب كربنة الفحم لإنتاج الكوك معلق قار لزج محمل بالمواد الصلبة يجب تقسيمه من أجل المزيد من المعالجة. وبسبب قوام القار، تتم تجزئة المادة الصلبة في المعتاد باستخدام جهاز طرد مركزي، ولكن هذا يستدعي مشكلة أن المادة الصلبة المتحصل عليها يجب نقلها أو انتقالها بعد التقسيم. وهذا يشتمل تكاليف كبيرة.

[0003] تُعرف عمليات تقسيم معلقات القار من عمليات التكويد. تصف البراءة الأوروبية

رقم JP 07188671 A عملية تقسيم معلقات القار واستخدام المادة الصلبة المتحصل عليها، تتضمن العملية المذكورة تخفيف معلق القار المتحصل عليه من عملية التكويد، ويتم طرد المخفف مركزياً، وتتم معالجة المادة الصلبة المتحصل عليها وكذلك القار الذي تمت ازالة المادة الصلبة منه. تصف البراءة البريطانية رقم GB 789709 A عملية لتقسيم مكونات سائل وصلبة عن قار فحم صلب، تتضمن العملية المذكورة إنتاج تشتت سائل بمساعدة اضافات مناسبة، ويتم تقسيم التشتت المذكور عن طريق جهاز للطرد المركزي إلى طور سائل طاف ومواد صلبة بداخله.

[0004] ولتلك العمليات عيب أن المواد الصلبة المشتملة على قار اللزجة تحتاج للنقل. والعملية العامة لاستخدام المادة الصلبة، على سبيل المثال، هي خلطها مع فحم خام تغذية واختزانهما معاً. ومع ذلك، فإنه بسبب سماكة المادة الصلبة المشتملة على القار، تكون الوسائل المستخدمة للنقل مثل وسائل النقل باللولب أو السير عرضة للتعطل، وغير فعالة بشكل كبير أو تتطلب استخدام وسائل مكلفة اضافية مثل خطوط التوصيل المزودة بجدارين تحت ضغط عالي.

[0005] ومن ثم، الغرض تقديم عملية لتحسين أو تفادي الصعوبات التي تمت مواجهتها في نقل المادة المصلبة المستخلصة من تقسيم معلق القار السائل المشتمل على مواد صلبة القابلة للضخ ولاستخدام المادة الصلبة من دون الحاجة لنقلها، والغرض هو اضافة المادة الصلبة المذكورة المتحصل عليها من تكسير خام الفحم.

الكشف عن الاختراع

[0006] يحقق الاختراع هذا الغرض عن طريق وسيلة تتكون من طارد مركزي يوضع في الجانب الداخلي العلوي لحاوية اختزان الفحم، يكون الطارد المركزي المذكورة مزوداً بفوهة تغذية للقار السائل المشتمل على مواد صلبة، وفوهة تصريف لطرد القار السائل مركزياً وفي الجزء السفلي

مخرجاً للمادة الصلبة الموجودة في القار. وبعد الطرد المركزي، تقع المواد الصلبة المتحصلة عليها من الطرد المركزي بشكل مفضل عن طريق قوة الجاذبية في حاوية اختزان الفحم حيث يتم اختزان الفحم.

[0007] وهذا يوضح الحاجة للمادة الصلبة المطلوب نقلها من الطارد المركزي أو حاوية لاحقة لحاوية اختزان الفحم. تقع المواد الصلبة من عملية الطرد المركزي في الفحم مباشرة في حاوية اختزان الفحم. يتم تصريف القار السائل الذي تم طرده مركزياً من الطارد المركزي في الحاوية عبر خط عن طريق مضخة. من الممكن إعادة هذا القار السائل إلى خزان التلقيح أو استخدامه مرة أخرى. من الممكن تخفيف معلق القار السائل المشتتم على مواد صلبة والقابل للضخ أو خلطه مع مواد إضافية قبل الطرد المركزي. قد تكون حاوية اختزان الفحم على سبيل المثال عبارة عن صومعة لاختزان الفحم.

[0008] وما يطالب بحمايته هو وسيلة لتقسيم معلق القار السائل المشتتم على مواد صلبة والقابل للضخ من تفاعل التكوين واستخدام المادة الصلبة المفصولة الموجودة بداخله من دون الحاجة لنقلها تتسم بما يلي:

- تتكون الوسيلة المذكورة من طارد مركزي توضع في القطاع الداخلي العلوي من حاوية اختزان الفحم،
- يزود الطارد المركزي المذكور بفوهة تغذية لمعلق القار السائل المشتتم على مواد صلبة وفوهة تصريف لنتاج الطرد المركزي للقار السائل،
- يتضمن الطارد المركزي المذكور مخرجاً عند القاعدة للمواد الصلبة الموجودة في القار.

[0009] كما يطالب بحماية عملية لتقسيم معلق القار السائل المشتتم على مواد صلبة والقابل للضخ من تفاعل التكوين واستخدام المادة الصلبة المفصولة التي كانت بداخله من دون

الحاجة لنقلها باستخدام الوسيلة طبقاً للاختراع. تتسم العملية المذكورة بأن معلق القار السائل المشتمل على مواد صلبة والقابل للضخ يتم ضخه في الطارد المركزي الموجود في الجزء العلوي من حاوية اختزان الفحم، ويقسم الطارد المركزي المذكور معلق القار إلى ناتج تقطير قار سائل ومادة صلبة، وتوضع المادة الصلبة المذكورة على أو في الفحم في حاوية الفحم من دون المزيد من النقل.

5

[0010] ويتم اختزان المادة الصلبة المتحصل عليها من الطرد المركزي والموضوعة على الفحم بشكل مفضل مع الفحم. ويسمح الاقرار المعتاد باختزان المادة الصلبة المتحصل عليها من الطرد المركزي مع الفحم في حاوية اختزان الفحم أو من الممكن خلط الفحم مع المادة الصلبة المتحصل عليها من الطرد المركزي باستخدام وسائل مناسبة. وبشكل مفضل، ينبع معلق القار السائل المشتمل على مواد صلبة والقابل للضخ المستخدم للطرد المركزي من عملية لإنتاج الكوك من الفحم.

10

[0011] ويطلب كذلك بحماية استخدام الفحم المشتمل على مادة صلبة المتحصل عليها عن طريق تقسيم معلق القار السائل المشتمل على مواد صلبة والقابل للضخ باستخدام طارد مركزي في الجزء الداخلي العلوي من حاوية اختزان الفحم. من الممكن استخدام الفحم المذكور على وجه التحديد للكربنة وإنتاج الكوك.

15

[0012] للاختراع ميزة أنه ليس مطلوباً الضخ المكلف لنقل المادة الصلبة من الطرد المركزي لمعلق القار السائل المشتمل على مواد صلبة والقابل للضخ. وتتم المادة الصلبة بشكل مباشر من الطارد المركزي إلى الفحم المختزن. يحتاج فقط معلق القار السائل المشتمل على مواد صلبة والقابل للضخ للضخ. ومن ثم يتم توفير كمية كبيرة من الطاقة أو المعدات.

20

الوصف التفصيلي للنماذج المفضلة

[0013] تم شرح الطرد المركزي لعملية الكربنة للفحم طبقاً للاختراع بمزيد من التفصيل عن طريق رسمين. الرسم الأول يوضح وسيلة من الفن السابق والثاني يوضح وسيلة طبقاً للاختراع. والعملية طبقاً للاختراع غير محدودة بالطرد المركزي.

5 [0014] يوضح الشكل 1 طبقاً للفن السابق. يتم ضخ معلق القار السائل المشتمل على مواد صلبة والقابل للضخ (1) للطارد المركزي (3) عن طريق مضخة (2أ) حيث يتم الحصول على قار سائل طاف (4) يتم ضخه عن طريق مضخه (2ب) لمزيد من الاستخدام، ويتم الحصول على المادة الصلبة المفصولة الموجودة بداخله سابقاً (5). يتم وضع المادة الصلبة المذكورة (5) في حاوية (6) لاختزان الفحم (7). وتمر المادة الصلبة المنقولة من القار (5أ) في الحاوية (6) عبر سير ناقل (8) أو ناقل ملولب. تحتزن المادة الصلبة من القار (5ب) على الفحم (7). ومن الممكن ازالة الفحم (7) من الحاوية (6) عبر فتحة مناسبة (9أ) أو تتم ازالته عبر فتحة أخرى (9ب).

10

[0015] يوضح الشكل 2 وسيلة طبقاً للاختراع. يتم ضخ معلق القار السائل المشتمل على مواد صلبة والقابل للضخ (1) لطارد المركزي (3) عن طريق مضخة (2أ). طبقاً للاختراع، يوضع الطارد المركزي (3) في الجزء العلوي الداخلي من الحاوية (6) لاختزان الفحم (7). وفي الطارد المركزي (3) يتم تقسيم معلق القار إلى قار سائل طاف (4) والمادة الصلبة (5) الموجودة في المعلق المذكور. تقع المادة الصلبة المذكورة من الفتحات (3أ) في الطارد المركزي (3) على الفحم (8) عن طريق قوة الجاذبية (5ب) وتحتزن فيها (5ج). يتم ضخ القار السائل (4) للخارج عبر المضخة (2ب). ومن الممكن ازالة الفحم (7) من الحاوية (6) عبر فتحة ملائمة (9أ) أو تتم اضافته عبر الفتحة (9ب).

15

20

[0016] قائمة بالأرقام المرجعية والتسميات:

- 1 معلق القار السائل المشتتل على مواد صلبة والقابل للضخ
- 2أ مضخة (لمعلق القار السائل المشتتل على مواد صلبة والقابل للضخ)
- 2ب مضخة (للقار السائل)
- 3 5 طارد مركزي
- 3أ فتحات الطارد المركزي
- 4 قار سائل أو ناتج الطرد المركزي للقار
- 5 مادة صلبة مفصولة
- 5أ المادة الصلبة المنقولة
- 5ب 10 المادة الصلبة المختزنة على الفحم
- 5ج المادة الصلبة التي سقطت من الطارد المركزي
- 6 الحاوية
- 7 الفحم
- 8 سير الناقل
- 9أ 15 فتحة لإزالة الفحم
- 9ب فتحة لإضافة الفحم

عناصر الحماية

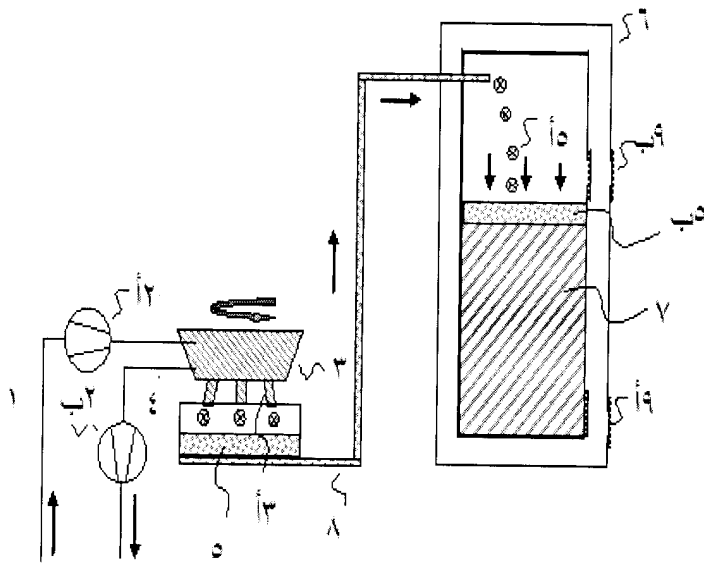
- 1 - وسيلة لتقسيم معلق القار السائل المشتمل على مواد صلبة والقابل للضخ 1
- (1) واستخدام المادة الصلبة المفصولة الموجودة بداخله (5) من دون 2
- الحاجة لنقلها تتسم بما يلي: 3
- تتكون الوسيلة المذكورة من طارد مركزي (3) توضع في القطاع الداخلي 4
 - العلوي من حاوية اختزان الفحم (6)، 5
 - يزود الطارد المركزي (3) المذكور بفوهة تغذية لمعلق القار السائل المشتمل 6
 - على مواد صلبة (1) وفوهة تصريف لنتاج الطرد المركزي للقار السائل (4)، 7
 - يتضمن الطارد المركزي المذكور (3) مخرجاً عند القاعدة للمادة الصلبة (5) 8
 - الموجودة في القار (1). 9
- 2 - عملية لتقسيم معلق القار السائل المشتمل على مواد صلبة والقابل للضخ 1
- (1) واستخدام المادة الصلبة المفصولة التي كانت بداخله (5) من دون 2
- الحاجة لنقلها، تتسم العملية المذكورة بأن: 3
- معلق القار السائل المشتمل على مواد صلبة والقابل للضخ (1) يتم 4
 - ضخه في الطارد المركزي (3) الموجود في الجزء العلوي من حاوية اختزان 5
 - الفحم (6)، 6
 - يقسم الطارد المركزي المذكور (3) معلق القار (1) إلى ناتج تقطير قار 7
 - سائل (4) ومادة صلبة (5)، 8
 - وتوضع المادة الصلبة المذكورة (5) على أو في الفحم (7) في حاوية 9
 - الفحم من دون الحاجة للمزيد من النقل. 10

3- 1 عملية لتقسيم معلق القار السائل المشتمل على مواد صلبة والقابل للضخ
 2 (1) واستخدام المادة الصلبة المفصولة التي كانت بداخله (5) من دون
 3 الحاجة لنقلها طبقاً لعنصر الحماية 2، تتميز بأن معلق القار السائل
 4 المشتمل على مواد صلبة والقابل للضخ (1) ينشأ من عملية لإنتاج
 5 الكوك من الفحم (7).

4- 1 عملية لتقسيم معلق القار السائل المشتمل على مواد صلبة والقابل للضخ
 2 (1) من خلال الاستخدام المباشر للمادة الصلبة المفصولة التي كانت
 3 بداخله (5) طبقاً لعنصر الحماية 2 أو 3، تتميز بأن المادة الصلبة التي
 4 تم الحصول عليها عن طريق الطرد المركزي والتي تم وضعها على الفحم
 5 (7) تحتزن (5ج) مع الفحم (7).

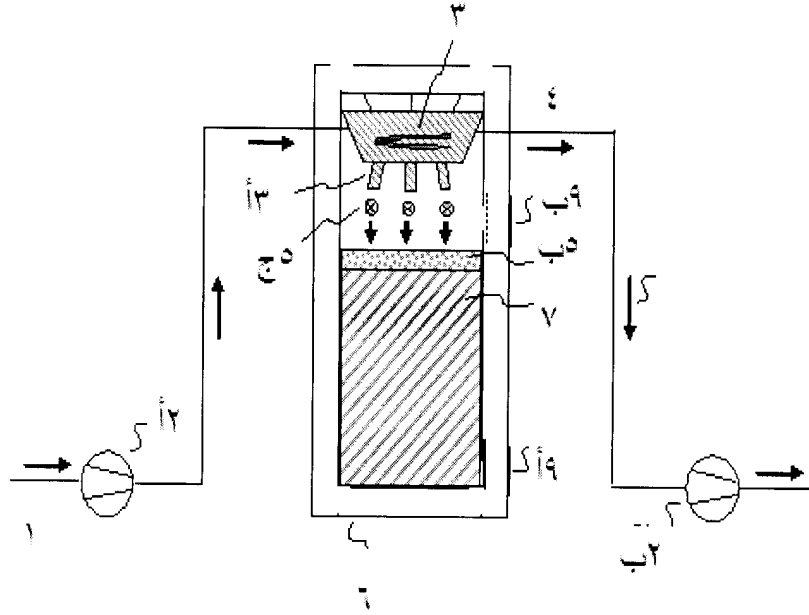
5- 1 استخدام فحم (7) يشتمل على مادة صلبة (5ج) المتحصل عليها عن
 2 طريق تقسيم معلق القار السائل المشتمل على مواد صلبة والقابل للضخ
 3 (1) واستخدامها من دون الحاجة لنقلها طبقاً لأي من عناصر الحماية
 4 2 إلى 4، تتميز بأن:
 5 • يستخدم الفحم (7) الذي يتم خلطه مع مادة صلبة (5) أو ناتج تقطير
 6 القار (4) المتحصل عليه من الطارد المركزي (3) لكربنة أو إنتاج الكوك.

الشكل ١



			اسم الطالب
			رقم الطلب/التاريخ/الساعة
			توقيع الوكيل/الطالب
1	رقم اللوحة	2	عدد اللوحات

الشكل ٢



			اسم الطالب
			رقم الطلب/التاريخ/الساعة
			توقيع الوكيل/الطالب
2	رقم اللوحة	2	عدد اللوحات