

ROYAUME DU MAROC

OFFICE MAROCAIN DE LA PROPRIÉTÉ (19)
INDUSTRIELLE ET COMMERCIALE



المملكة المغربية

المكتب المغربي
للملكية الصناعية والتجارية

(12) FASCICULE DE BREVET

(11) N° de publication :
MA 33867 B1

(51) Cl. internationale :
B25B 27/00; B25B 27/00

(43) Date de publication :
02.01.2013

(21) N° Dépôt :
33909

(22) Date de Dépôt :
02.06.2011

(71) Demandeur(s) :
EL HACHIMI ALAOUI DRISS, UNITE DE PROTECTION CIVILE AGDAL RABAT (MA)

(72) Inventeur(s) :
EL HACHIMI ALAOUI DRISS

(54) Titre : **CLES DE SERRAGE DES BOUTEILLES DE GAZ COMPRIME**

(57) Abrégé : LA CLÉ OBJET DE LA PRÉSENTE INVENTION CONSTITUERA UN OUTIL DE SÉCURITÉ SIMPLE LÉGER NON ENCOMBRANT ET FACILE À MANIPULER, ET QUI PERMETTRA D'ÉVITER LES FUITES ÉVENTUELLES DE GAZ, EN OFFRANT LA CAPACITÉ DE COMPLÉTER LE SERRAGE DES ROBINETS DES BOUTEILLES, ET DONC DE PRÉVENIR LES RISQUES D'EXPLOSION ET D'ASPHYXIE PAR LE GAZ.

E - Abrégé :

La clé objet de la présente invention constituera un outil de sécurité simple léger non encombrant et facile à manipuler, et qui permettra d'éviter les fuites éventuelles de gaz, en offrant la capacité de compléter le serrage des robinets des bouteilles, et donc de prévenir les risques d'explosion et d'asphyxie par le gaz .

02 JAN 2013

Clés de serrage des bouteilles de gaz comprimé

A - Idée de base :

Pouvoir serrer à fond les robinets des bouteilles de gaz comprimé ,et surtout les bouteilles du gaz butane ou du gaz propane à usage domestique , pour éviter toute fuite éventuelle ,et éviter donc les risques d'explosion et d'asphyxie par ces gaz dans les maisons .

B - Solution :

Augmenter le couple de manœuvre du robinet d'ouverture-fermeture de la bouteille de gaz ;

La présente invention propose une clé en forme de volant à emboîtement centrale femelle destiné à accueillir le volant de manœuvre du robinet de la bouteille de gaz, et dont le diamètre est plus grand que celui du robinet de la bouteille de gaz, tout en restant compatible à la tenue par la main ; en général il peut varier entre 6 cm et 8 cm.

C - Description de la clé :

La clé objet de la présente invention est constituée d'une seule pièce ayant une forme parabolique, à concavité dirigée vers le haut, et de diamètre supérieur à celui du volant du robinet de la bouteille de gaz (**Figure N°1**), et présentant un emboîtement femelle en forme de cylindre ouvert vers le bas (**Figure N°2**), et dont l'intérieur est adapté et s'épouse à la forme externe du volant du robinet de la bouteille de gaz ; celui-ci pénètre dans l'emboîtement et s'accroche à lui, lors de la manœuvre, au moyen de ses dents (**5d Figure N° 5**).

Si l'on procède à la coupe verticale (AA') de la clé suivant un diamètre, telle que montrée par la **figure N°3**, on abouti à la **figure N°4** qui montre la forme parabolique de la clé, la forme cylindrique de l'emboîtement, son ouverture vers le bas ainsi que sa forme interne qui s'épouse à la forme externe du volant du robinet ; les **figure N°5** et **N°6** montre, en deux étapes, la pose de la clé sur le volant du robinet.

La clé objet de la présente invention peut être obtenue simplement par découpage et emboutissage (un coup ou deux), ou d'autres procédés simples ; et d'autres formes peuvent être conçues telles que montrées par les figures N°7 et N°8 par exemple.

Légende :

Figure N°1 : 1a : concavité vers le haut ; 1b : emboitement vue de dessus ; 1c : un œil de suspension lorsque la clé

Figure N°2 : 2a : ouverture de l'emboitement vers le bas ; 2b : corps de la clé ; 2c : cavités abritant les dents du volant du robinet.

Figure N°4 : 4a: corps de l'emboitement, 4b : cavités abritant les dents du volant du robinet.

Figure N°5 : 5a : corps de l'emboitement ; 5b : cavités abritant les dents du volant du robinet ; 5c : volant du robinet de la bouteille ; 5d : les dents du volant du robinet.

D - Revendications :

1°) L'emboitement central (femelle) qui est adapté et qui s'épouse au volant du robinet de la bouteille de gaz (mâle),

2°) la clé dans sa forme de volant parabolique ayant un L'emboitement central (femelle) qui est adapté et qui s'épouse au volant du robinet de la bouteille de gaz (mâle), et ayant un diamètre plus grand que celui du volant du robinet de la bouteille de gaz, servant ainsi à augmenter le couple appliqué sur le robinet de la bouteille lors de sa manœuvre ;

3°) la clé dans ses différentes formes : parabolique, plate, à rayons, conique, en fleure, ...

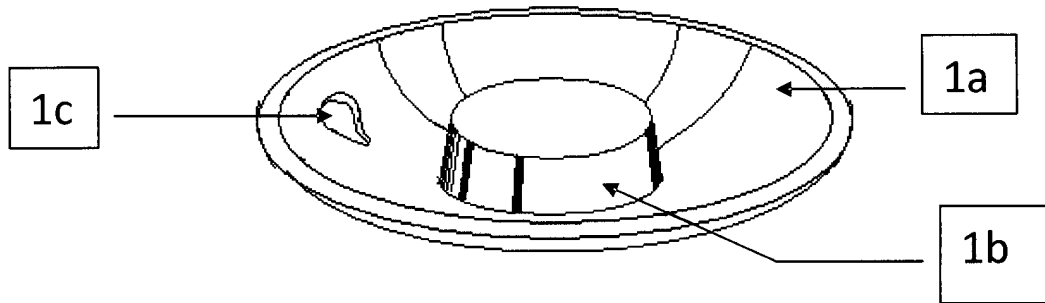


Figure N° 1 : vue de dessus

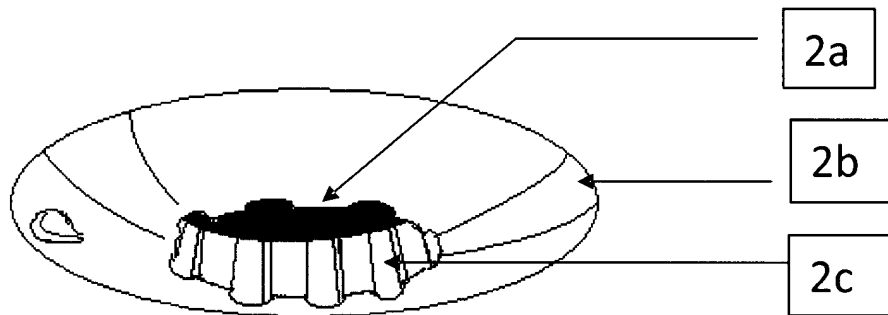


Figure N° 2 : vue de dessous

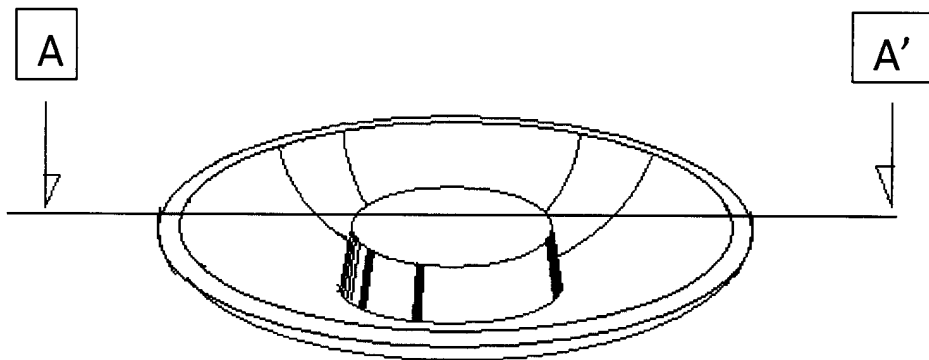


Figure N° 3 : coupe verticale (AA') de la clé

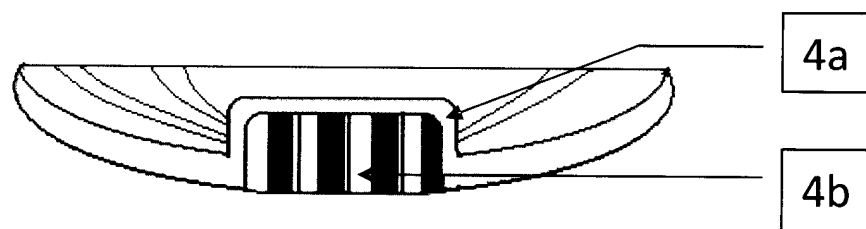


Figure N° 4 : clé en coupe verticale (AA')

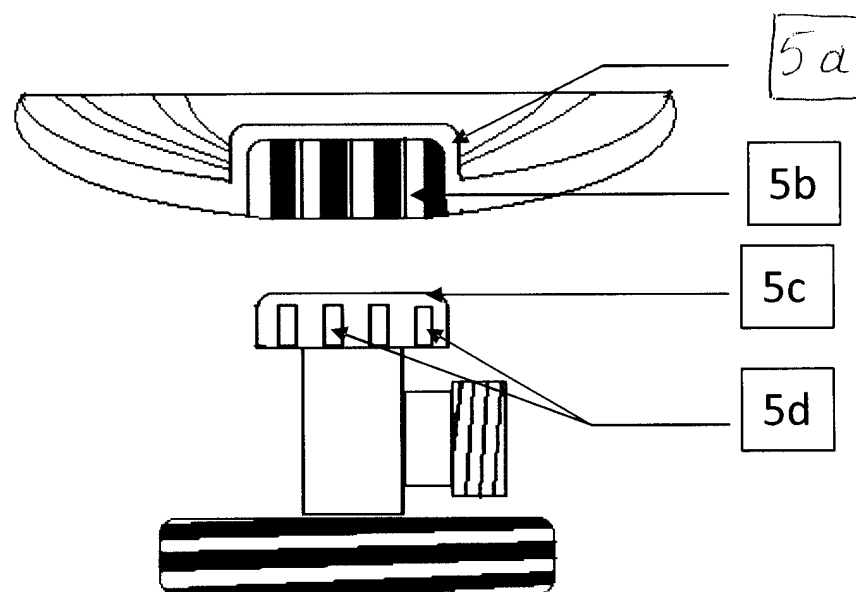


Figure N° 5 : préparation à l'emplacement de la clé sur le volant du robinet

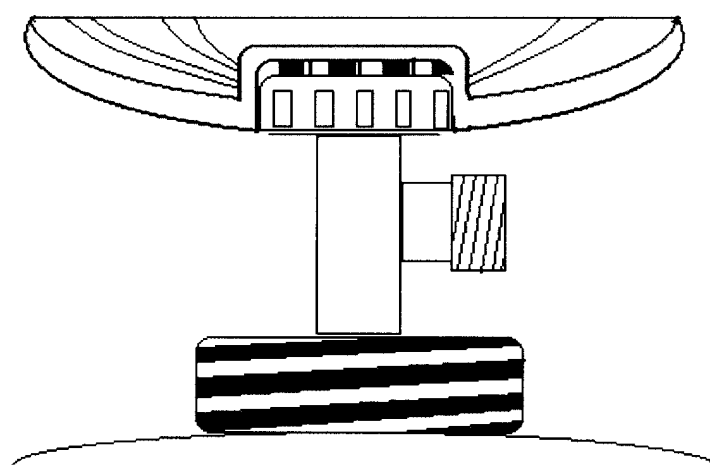


Figure N° 6 : clé montée sur le volant du robinet

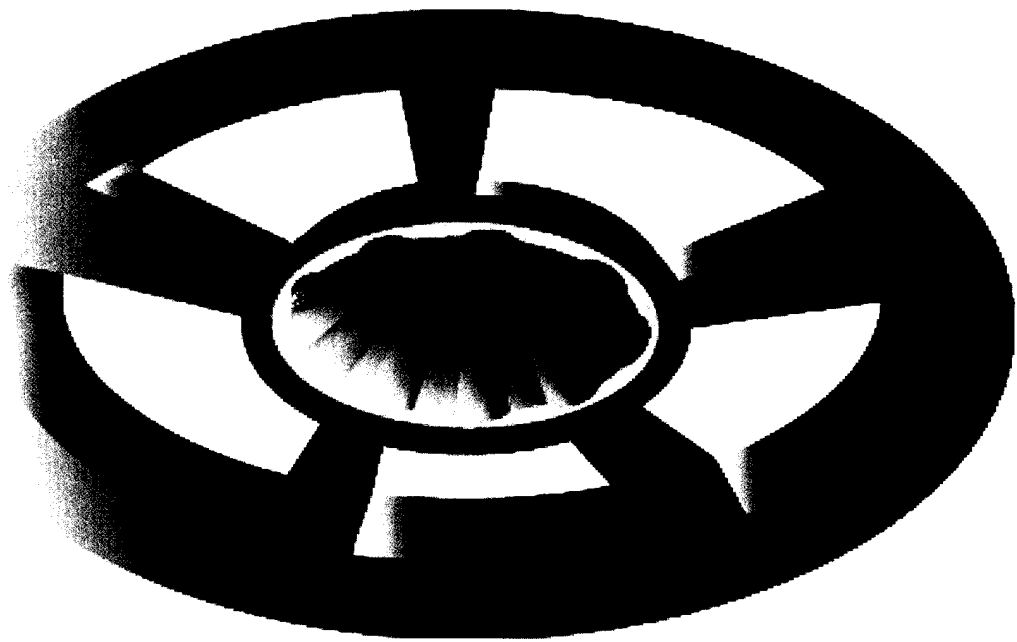


Figure N°7 : clé volant à rayons



Figure N°8 : clé à volant plat