



## (12) FASCICULE DE BREVET

- (11) N° de publication : **MA 33643 B1** (51) Cl. internationale : **E04F 10/06**  
(43) Date de publication : **01.10.2012**

---

(21) N° Dépôt : **34738**

(22) Date de Dépôt : **02.04.2012**

(86) Données relatives à l'entrée en phase nationale selon le PCT : **PCT/ES2009/070367 03.09.2009**

(71) Demandeur(s) : **GAVIOTA SIMBAC, S.L., Autovia de Levante, Km. 43 E-03630 Sax (ES)**

(72) Inventeur(s) : **GUILLEN CHICO, Francisco ; ARIZTI ACHA, Monica**

(74) Mandataire : **ABU-GHAZALEH INTELLECTUAL PROPERTY (TMP AGENTS)**

---

(54) Titre : **DISPOSITIF PARE-SOLEIL ET PROCÉDÉ DE MONTAGE DU BOITIER DU DISPOSITIF PARE-SOLEIL**

(57) Abrégé : L'invention a pour objet un dispositif pare-soleil qui coulisse dans des rails de guidage, et qui peut se monter et se démonter aisément indépendamment de la zone dans laquelle il est installé. Ce dispositif de pare-soleil permet d'éviter l'usure de la toile grâce à la disposition de celle-ci par rapport aux rails de guidage dans lesquels elle coulisse. En outre, ce dispositif pare-soleil permet de placer le boîtier d'enroulement de la toile dans une position intermédiaire relativement aux rails de guidage, ce qui permet de configurer des dispositifs pare-soleil ayant certains rails plus longs que d'autres.

- أ -

(وسيلة حجب وطريقة لتركيب غلاف وسيلة الحجب المذكورة)

### الملخص

يتعلق الاختراع الحالي بوسيلة حجب تمتد بطول قضبان دليلية تتيح تركيب ونزع الوسيلة المذكورة بسهولة بغض النظر عن المساحة التي يتم فيها وضع تلك الوسيلة . وتمنع وسيلة الحجب تآكل قماش القنب بسبب وضعه نسبة إلى القضبان الدليلية بطول زلاقات من قماش القنب المذكور . كما تتيح وسيلة الحجب وضع الغلاف من القماش الملفوف في موضع متوسط نسبة إلى القضبان الدليلية مما يمكن من تشكيل وسائل الحجب التي تكون فيها بعض القضبان أطول من الأخرى.

01 OCT 2012

(وسيلة حجب وطريقة لتركيب غلاف وسيلة الحجب المذكورة)

### الوصف الكامل

#### المجال التقني:

يتعلق الاختراع الحالي بوسيلة حجب تمتد بطول قضبان دليلية تتيح تركيب ونزع الوسيلة المذكورة بسهولة بغض النظر عن المساحة التي يتم فيها وضع تلك الوسيلة . 5

وتتمتع وسيلة الحجب تآكل قماش القنب بسبب وضعه نسبة إلى القضبان الدليلية بطول زلاقات من قماش القنب المذكور .

كما تتيح وسيلة الحجب وضع الغلاف من القماش الملفوف في موضع متوسط نسبة إلى القضبان الدليلية مما يمكن من تشكيل وسائل الحجب التي تكون فيها بعض القضبان أطول من الأخرى. 10

#### الخلفية التقنية:

إن وسائل الحجب بواسطة قماش قنب يتم لفه علي عمود وكشفه بواسطة مد ذراع تحميل متصل بقماش القنب هي المعروفة في حالة الفن ، يكون العمود الملفوف بالقماش مغلف جزئياً علي الأقل بغلاف ويكون ذراع التحميل موجهاً بواسطة عدة قضبان دليلية ممتدة متوازية يمكن أن يتم ضبط المسافة المشتركة لها. 15

تنصب البراءة برقم النشر AI 102004032725 DE حول الوسائل السابقة ، حيث تتعلق البراءة بوسيلة حجب يكون لغلافها شكل جانبي دليلي يمتد في الاتجاه الطولي منها ويتم فيها

وضع جزء توصيل في كل قضيب دليلي ويتم تعشيق هذا الجزء في الشكل الجانبي الدليلي ليكون قابلاً للانزلاق.

في الوسيلة السابقة ، يتم وضع الغلاف خلف القضبان الدليلية لتغطية الفجوة الموجودة بين القضبان الدليلية و الجدار الذي يتم تركيب جهاز الحجب في مواجهته بشكل عمودي وبالتالي يمنع ضوء الشمس من الدخول إلى المساحة التي لا توجد فيها قماش القنب. 5

أثناء تركيب الوسيلة السابقة ، يتم توصيل القضبان الدليلية بالغلاف بواسطة عنصر تثبيت موجود بجزء التوصيل والذي يتم تقديمه بالقضيب الدليلي .

وبالتالي فإنه إذا كان من الضروري نزع الغلاف \_علي سبيل المثال :لتغيير أي عنصر منه حتى قماش القنب نفسه \_ فإن من الضروري نزع القضبان الدليلية قبل نزع الغلاف أو نزع الوسيلة بالكامل . 10

وهذا ينطوي علي عمل شاق ، وأكثر من ذلك عندما تكون القضبان الدليلية طويلة وموضوعة علي سطح زجاجي .

وكذلك عندما يجب أن يتم تركيب غلاف وسيلة الحجب السابقة مشكلاً زاوية مع الجدار الذي يتم تركيب وسيلة الحجب في مواجهته بشكل عمودي أو عندما يكون متدرجاً ، فإن القضبان الدليلية تصل فقط إلي الغلاف بحيث يكون هناك فجوة بين الغلاف المذكور والجدار ، ولذلك فليس من الممكن تثبيت القضبان الدليلية المذكورة بذلك الجدار . 15

بالإضافة لذلك ، تواجه الوسيلة السابقة خطر الاحتكاك بين قماش القنب والقضبان الدليلية \_ بسبب حقيقة أن موضع الغلاف يجعل زلاّقة قماش القنب قريبة جداً من القضبان الدليلية المذكورة \_ وما يتبع ذلك من إتلافه .

سوف يتم التغلب علي كل هذه العوائق بواسطة الاختراع الذي سوف يتم وصفه فيما يلي .

### الكشف عن الاختراع:

يتعلق الاختراع الحالي بوسيلة حجب تشتمل علي قماش قنب يمكن أن يكون ملفوفاً أو غير ملفوفاً علي عمود ويتم كشفه عن طريق مذ ذراع تحميل متصل بقماش القنب.

5 يتم وضع العمود الملفوف بقماش القنب داخل غلاف بينما يتم توجيه ذراع التحميل بواسطة عدة قضبان دليلية متوازية ، يمكن أ يتم ضبط المسافة المشتركة لها ومعالجتها بواسطة وسائل معالجة ليست هي هدف الاختراع الحالي.

يتم وضع الغلاف علي قمة القضبان الدليلية ويتم تثبيته عليه بواسطة وسائل تثبيت .

وأكثر تحديداً ، يتم وضع الغلاف علي قمة القضبان الدليلية بحيث يتم إسقاط المسقط الرأسي للعمود الملفوف بقماش القنب علي القضبان الدليلية .

10 تشتمل وسائل التثبيت علي مقابض تشتمل علي وحدة لتثبيت الشفتين المتضادتين للغلاف بالقضبان الدليلية .

يتم استخدام مقبضين \_ مقبض أمامي ومقبض آخر خلفي \_ لتثبيت الشفة الأمامية والشفة الخلفية للغلاف . سوف يتم وضع المقبضين في اثنين علي الأقل من القضبان الدليلية لوسيلة

15 الحجب . يتم وضع وحدتي تثبيت المقبضين بترتيب متماثل ، بحيث يواجه كل منهما الآخر لإتاحة وصل شفتي الغلاف اللتان تظهران نحو الخارج عند كلاً من الجزء الأمامي والجزء الخلفي له .

تكون وحدة تثبيت مقبض واحد علي الأقل إسفينية الشكل لتتيح عمل احتجاز أفضل للشفة المناظرة للغلاف .

يتم وضع شفتي الغلاف في قاعدة هذا الغلاف والتي تكون مستوية بشكل أساسي لإجراء الدعم الصحيح للغلاف المذكور علي القضبان الدليلية .

5 تركيب الغلاف علي القضبان الدليلية :

• أولاً ، يتم تثبيت كل مقبض خلفي بقضيب دليلي

• بعد ذلك يتم انزلاق الغلاف نحو المقابض الخلفية حتى يحدث الاحتجاز بين المقابض

الخلفية المذكورة والغلاف بسبب الشكل الإسفيني لوحدة تثبيت المقابض الخلفية

والشفة الخلفية للغلاف

• وأخيراً ، يتم انزلاق المقابض الأمامية نحو الغلاف حتى تتلامس مع الشفة الأمامية لهذا

الغلاف ويتم تثبيت المقابض الأمامية بالقضبان الدليلية .

تترلق المقابض علي القضبان الدليلية بلوالب تثبيت مثبتة مسبقاً عليها .

### الوصف المختصر للرسومات:

يتم استكمال المواصفات الحالية بمجموعة من الرسومات التي توضح النموذج المفضل ولا تقيد

15 أبدأ الاختراع .

شكل 1 : يوضح منظر مسقط رأسي لوسيلة الحجب في ترتيب غير مطوي .

شكل 2 : يوضح منظر مسقط رأسي لأحد القضبان الدليلية التي يتم وضع الغلاف عليها .

شكل 3 : يوضح منظر مقطع لقضيب دليلي يتم وضع أحد وسائل التثبيت عليه لتثبيت الغلاف بالقضيب الدليلي المذكور .

شكل 4 : يوضح منظر مفصص لأحد وسائل التثبيت لتثبيت الغلاف بالقضبان الدليلية سوياً بصواميل ولوالب مما يتيح توصيله بالقضبان الدليلية بواسطة وسائل التثبيت .

شكل 5 : يوضح ترتيب الغلاف قبل تثبيته بالقضبان الدليلية بواسطة وسائل التثبيت . 5

شكل 6 : يوضح ترتيب الغلاف بمجرد تثبيته بالقضبان الدليلية .

شكل 7 : يوضح نموذج عندما يكون الجدار الموجود خلف وسيلة الحجب متدرجاً بالنسبة للقضبان الدليلية .

شكل 8 : يوضح نموذج عندما يكون الجدار الموجود خلف وسيلة الحجب مائلاً بالنسبة للقضبان الدليلية . 10

### الوصف التفصيلي للاختراع :

في ضوء ما سبق ، يتعلق الاختراع الحالي بوسيلة حجب تشتمل علي قماش قنب (1) يمكن أن يكون ملفوفاً أو غير ملفوفاً علي عمود (2) ويتم كشفه بواسطة مد ذراع تحميل (3) متصلاً بالقماش (1) .

15 يتم وضع العمود (2) المستخدم للقمماش (1) داخل غلاف (4) ، بينما يتم توجيه ذراع التحميل (3) بواسطة قضيين دليلين متوازيين (5) .

في نموذج أول ، يكون لدي هذه القضبان الدليلية (5) شكل جانبي مع وجود فجوة علي هيئة حرف T بسطحها العلوي \_ كما هو موضح في شكل 1 \_ لتثبيت رأس اللولب (6) وإجراء تثبيت القضبان الدليلية (5) إلي حد كبير بوسائل تثبيت (7) لتثبيت الغلاف (4) .

في نموذج ثاني ، غير موضح في الأشكال ، يكون لدي القضبان الدليلية (5) شكل جانبي علي هيئة صليب لتترك فجوة لجزء اللولب البارز من الصمولة . 5

يتم وضع الغلاف (4) علي قمة القضبان الدليلية (5) ويتم تثبيتها بهذه القضبان الدليلية (5) بواسطة وسائل التثبيت المذكورة (7) التي تشمل علي مقبضين : مقبض أمامي (7.1) ومقبض خلفي (7.2) يشتمل علي وحدة تثبيت (7.1.1 ، 7.2.1) لتثبيت شفاه متضادة أمامية (4.1) وحلفية (4.2) للغطاء (4) .

يتم تثبيت المقابض (7.1 ، 7.2) بالقضبان الدليلية (5) بواسطة اللولب (6) المبيت في القضبان الدليلية المذكورة (5) والذي يخرق فتحة (7.1.2 ، 7.2.2) موجودة في كل مقبض (7.1 ، 7.2) ويتم تثبيته بواسطة صمولة (8) . 10

يكون لدي المقبض الأمامي (7.1) نتوء سفلي (7.1.3) يناسب تجويف (5.1) موجود عند الجزء العلوي للقضبان الدليلية (5) لمنع دوران المقبض الأمامي المذكور (7.1) عندما يتم تثبيت اللولب (6) بالصمولة (8) ، هذا النتوء لا يكون ضرورياً في المقبض الخلفي (7.2) لتسهيل انزلاق الغلاف (4) عندما يتم تثبيت الشفة الخلفية (4.2) \_ التي تكون أيضاً بدون نتوءات \_ بمقبض التثبيت الخلفي السابق (7.2) حيث تكون عادةً الشفة الخلفية (4.2) بعيدة المنال في جود الغلاف . 15



يتم وضع وحدتي التثبيت (7.1.1 ، 7.2.1 ) للمقبضين (7.1 ، 7.2) بترتيب متماثل بحيث يواجه كل منهما الآخر لإتاحة وصل الشفة الأمامية (4.1) بالشفة الخلفية (4.2) للغطاء (4) .

5 يتم سفن المقبض الخلفي (7.2) والشفة الخلفية (4.2) بحيث يتم توليد ضغط بينهما وبالتالي يتم القضاء علي الخلوص العمودي بينهما (4.2 ، 7.2) .

يتم وضع الشفتين (4.1 ، 4.2) للغلاف (4) في قاعدة الغلاف المذكور (4) والتي تكون مستوية لإجراء الدعم الصحيح للغلاف المذكور (4) علي القضبان الدليلية (5) .

تتضمن طريقة تركيب الغلاف علي القضبان الدليلية \_ الموضحة في الأشكال 6 ، 7 \_ علي الخطوات التالية:

10 • أولاً ، يتم تثبيت كل مقبض خلفي (7.2) بقضيب دليلي (5)

• بعد ذلك يتم انزلاق الغلاف (4) نحو المقابض الخلفية (7.2) حتى يحدث الاحتجاز بين المقابض الخلفية المذكورة (7.2) والغلاف (4) بسبب الشكل الإسفيني لوحدة تثبيت المقابض الخلفية (7.2) والشفة الخلفية (4.2) للغلاف (4)

15 • وأخيراً ، يتم انزلاق المقابض الأمامية (7.1) نحو الغلاف (4) حتى تتلامس مع الشفة الأمامية (4.1) لهذا الغلاف (4) ويتم تثبيت المقابض الأمامية (7.1) بالقضبان الدليلية (5).

تترلق المقابض (7.1 ، 7.2) علي القضبان الدليلية (5) بلوالب تثبيت (6) مثبتة مسبقاً علي هذه المقابض (7.1 ، 7.2) .

يوضح الشكلان 7 و 8 النماذج عندما يكون الجدار (9) الموجود خلف وسيلة الحجب متدرجاً أو مائلاً \_ علي التوالي \_ بالنسبة إلي القضبان الدليلية (5) أو عندما يتطلب وجود أطوال مختلفة للقضبان الدليلية (5) .

لقد تم وصف الاختلافات في المواد والشكل والحجم وترتيب العناصر المكونة بطريقة غير  
5 حصرية لا تغيير من جوهر هذا الاختراع ، وهذا كافياً لاستعادته بواسطة شخص متمرس في  
هذا المجال.

10

15



### عناصر الحماية

- 1- وسيلة حجب تشتمل علي قماش قنب (1) يمكن أن يكون ملفوفاً أو غير ملفوفاً 1
- علي عمود (2) ويتم كشفه عن طريق مذ ذراع تحميل (3) متصل بقماش القنب (1) 2
- بحيث يتم وضع العمود (2) الملفوف بقماش القنب (1) داخل غلاف (4) بينما يتم 3
- توجيه ذراع التحميل (3) بواسطة عدة قضبان دليلية متوازية (5) ، تتميز بأن فيها يتم 4
- وضع الغلاف (4) علي قمة القضبان الدليلية (5) . 5
- 2- وسيلة الحجب وفقاً لعنصر الحماية 1 ، التي تتميز بأن فيها يتم إسقاط المسقط 1
- الرأسي للعمود (2) الملفوف بقماش القنب (1) علي القضبان الدليلية (5) . 2
- 3- وسيلة الحجب وفقاً لعنصر الحماية 1 أو 2 ، التي تتميز بأن فيها يتم تثبيت الغلاف 1
- (4) بالقضبان الدليلية (5) بواسطة وسائل تثبيت تشتمل علي مقابض (7.1 ، 7.2) 2
- تشتمل علي وحدة تبييت (7.1.1 ، 7.2.1) لتبييت الشفتين المتضادتين للغلاف . 3
- 4- وسيلة الحجب وفقاً لعنصر الحماية 3 ، التي تتميز بأن لها مقبضين \_ مقبض أمامي 1
- (7.1) ومقبض آخر خلفي (7.2) \_ لتبييت الشفة الأمامية (4.1) والشفة الخلفية 2
- (4.2) للغلاف (4) . 3
- 5- وسيلة الحجب وفقاً لعنصر الحماية 3 ، التي تتميز بأن فيها يتم وضع وحدتي تبييت 1
- (7.1.1 ، 7.2.1) المقبضين (7.1 ، 7.2) بترتيب متماثل ، بحيث يواجه كل منهما 2
- الآخر لإتاحة وصل شفتي (4.1 ، 4.2) الغلاف (4) اللتان تظهران نحو الخارج عند 3
- كلاً من الجزء الأمامي والجزء الخلفي له . 4
- 6- وسيلة الحجب وفقاً لعنصر الحماية 3 أو 4 أو 5 ، التي تتميز بأن فيها تكون وحدة 1
- التبييت (7.2.1) لمقبض واحد علي الأقل (7.2) إسفينية الشكل لتتيح عمل احتجاز 2
- أفضل للشفة (4.2) المناظرة للغلاف (4) . 3

- 7- وسيلة الحجب وفقاً لعنصر الحماية 3 ، التي تتميز بأن فيها يتم وضع شفتي (4.1) ، 1
- (4.2) الغلاف (4) في قاعدة هذا الغلاف (4) والتي تكون مستوية بشكل أساسي . 2
- 8- وسيلة الحجب وفقاً لعنصر الحماية 3 ، التي تتميز بأن فيها يكون لدي القضبان 1
- الدليلية (5) شكل جانبي مع وجود فجوة علي هيئة حرف T بسطحها العلوي هو 2
- لتثبيت رأس اللولب (6) وإجراء تثبيت القضبان الدليلية (5) إلى حد كبير بوسائل 3
- تثبيت (7) لتثبيت الغلاف (4) . 4
- 9- وسيلة الحجب وفقاً لعنصر الحماية 8 ، التي تتميز بأن فيها يتم تثبيت المقابض 1
- (7.1 ، 7.2) بالقضبان الدليلية (5) بواسطة اللولب (6) المبيت في القضبان الدليلية 2
- المذكورة (5) والذي يحترق فتحة (7.1.2 ، 7.2.2) موجودة في كل مقبض (7.1) ، 3
- (7.2) ويتم تثبيته بواسطة صامولة (8) . 4
- 10- وسيلة الحجب وفقاً لعنصر الحماية 9 ، التي تتميز بأن فيها يكون لدى المقبض 1
- الأمامي (7.1) نتوء سفلي (7.1.3) يناسب تجويف (5.1) موجود عند الجزء 2
- العلوي للقضبان الدليلية (5) لمنع دوران المقبض الأمامي المذكور (7.1) عندما يتم 3
- تثبيت اللولب (6) بالصمولة (8) . 4
- 11- وسيلة الحجب وفقاً لعنصر الحماية 4 ، التي تتميز بأن فيها يتم سفن المقبض 1
- الخلفي (7.2) والشفة الخلفية (4.2) بحيث يتم توليد ضغط بينهما وبالتالي يتم إلغاء 2
- الخلوص العمودي بينهما (4.2 ، 7.2) . 3
- 12- طريقة لتركيب غلاف لوسيلة الحجب علي القضبان الدليلية ، التي تتميز بأنها 1
- تشتمل على الخطوات التالية : 2
- أولاً ، يتم تثبيت كل مقبض خلفي (7.2) بقضيب دليلي (5) 3
  - بعد ذلك يتم إنزلاق الغلاف (4) نحو المقابض الخلفية (7.2) حتي يحدث 4

- 5 الاحتجاز بين المقابض الخلفية المذكورة (7.2) والغلاف (4) بسبب الشكل
- 6 الإسفنجي لوحدة تثبيت المقابض الخلفية (7.2) والشفة الخلفية (4.2) للغلاف
- 7 (4)
- 8 • وأخيراً ، يتم انزلاق المقابض الأمامية (7.1) نحو الغلاف (4) حتى تتلامس مع
- 9 الشفة الأمامية (4.1) لهذا الغلاف (4) ويتم تثبيت المقابض الأمامية (7.1)
- 10 بالقضبان الدليلية (5) .
- 1 -13 طريقة لتركيب غلاف لوسيلة الحجب علي القضبان الدليلية وفقاً لعنصر الحماية
- 2 12، التي تتميز بأن فيها تترلق المقابض (7.1، 7.2) علي القضبان الدليلية (5) بلوالب
- 3 تثبيت (6) مثبتة مسبقاً علي هذه المقابض (7.1، 7.2) .

1/5

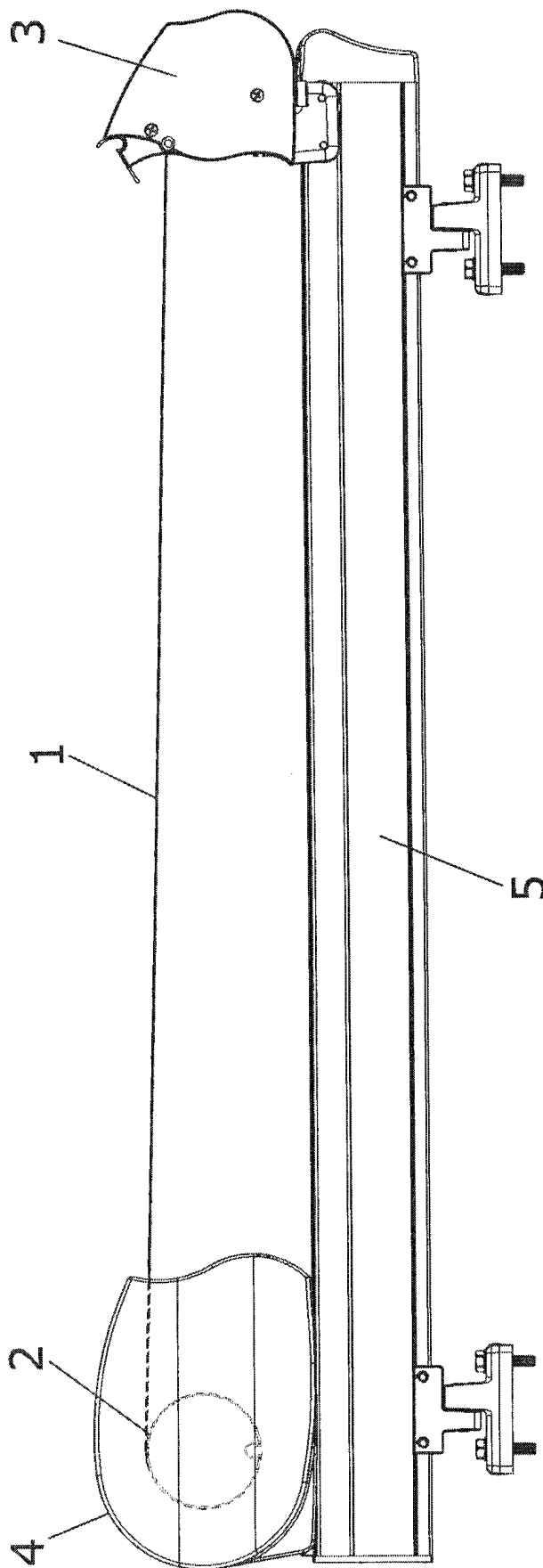


FIG.1

2

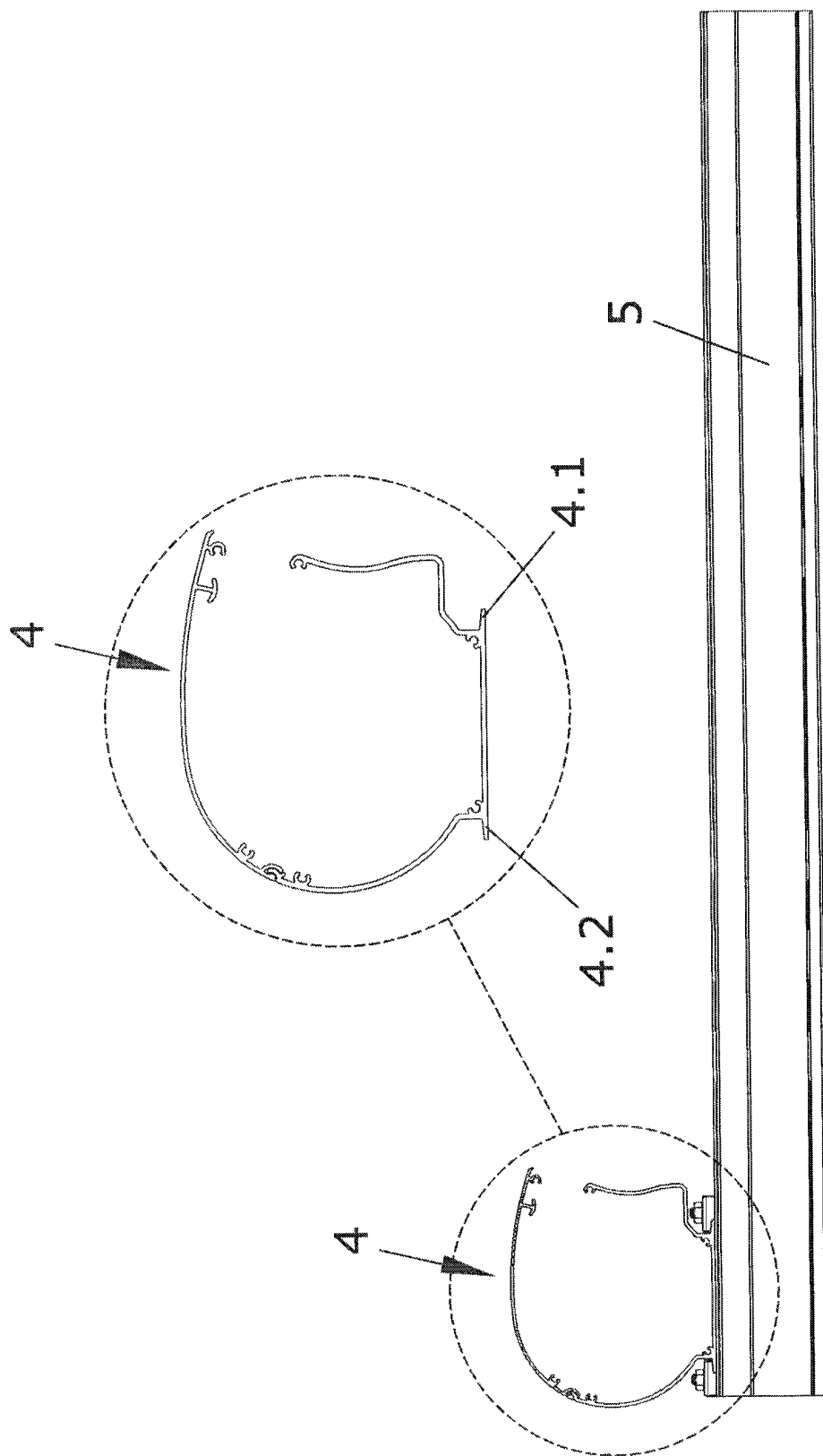


FIG.2

2

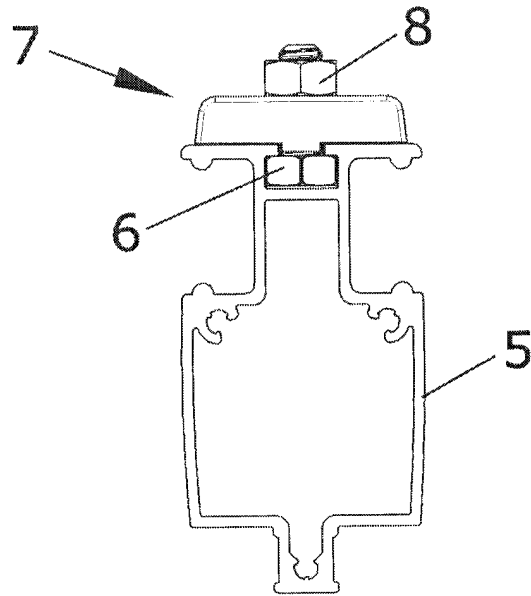


FIG. 3

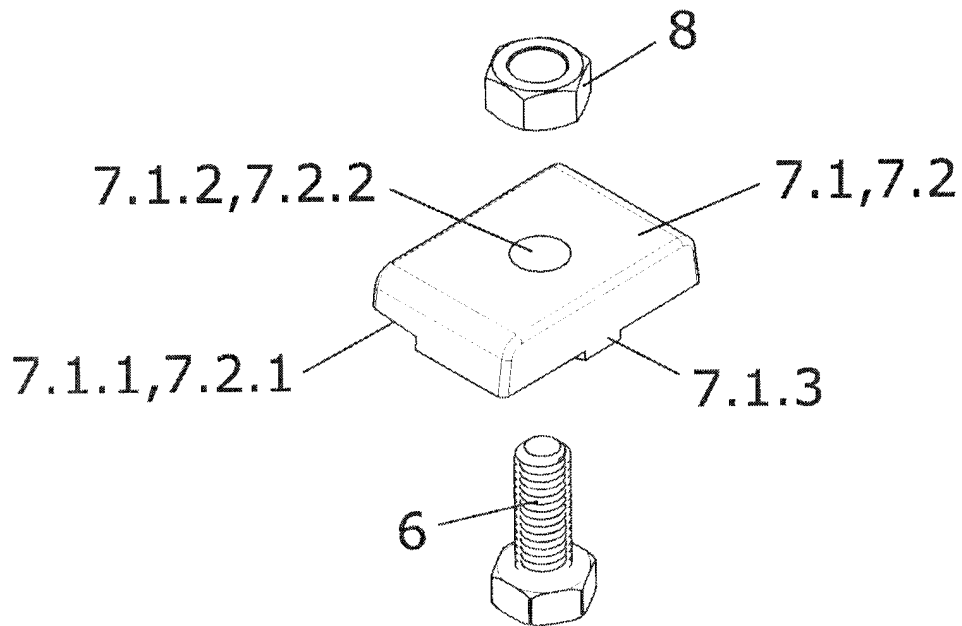


FIG. 4

Q



4/5

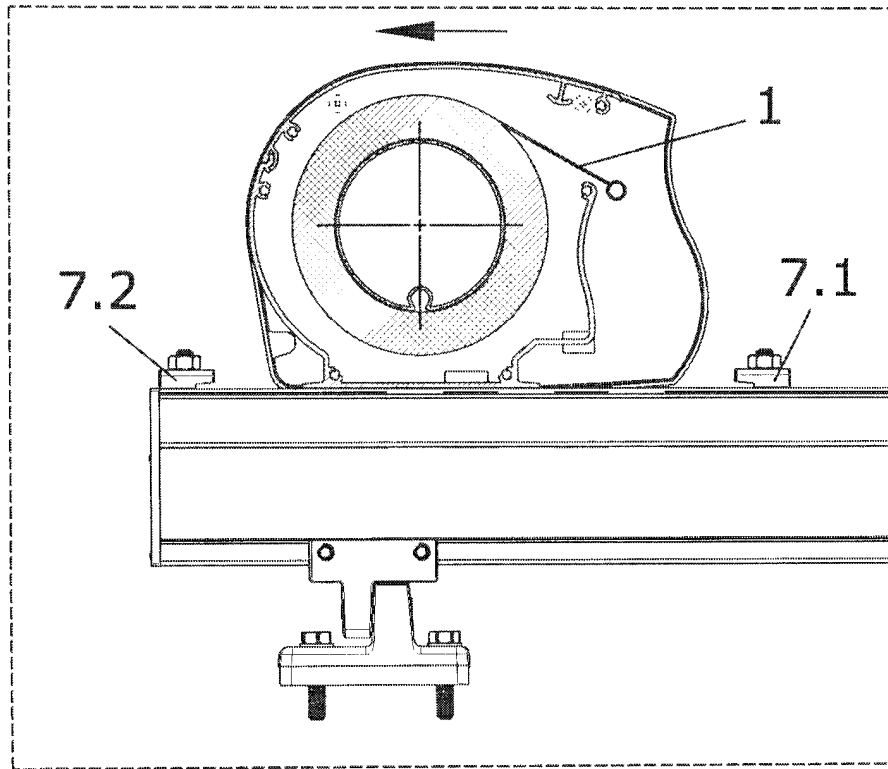


FIG. 5

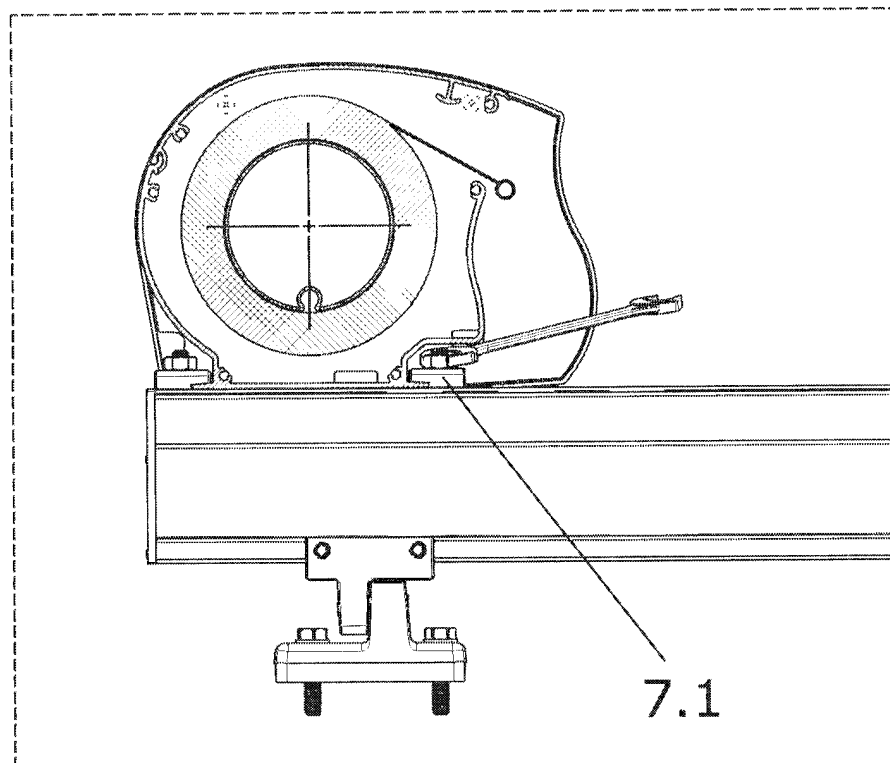


FIG. 6

9

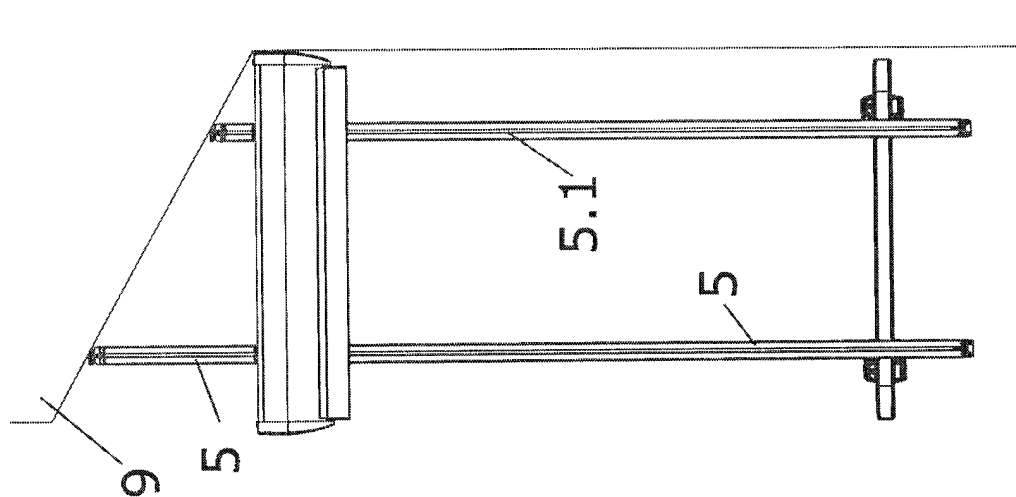


FIG. 8

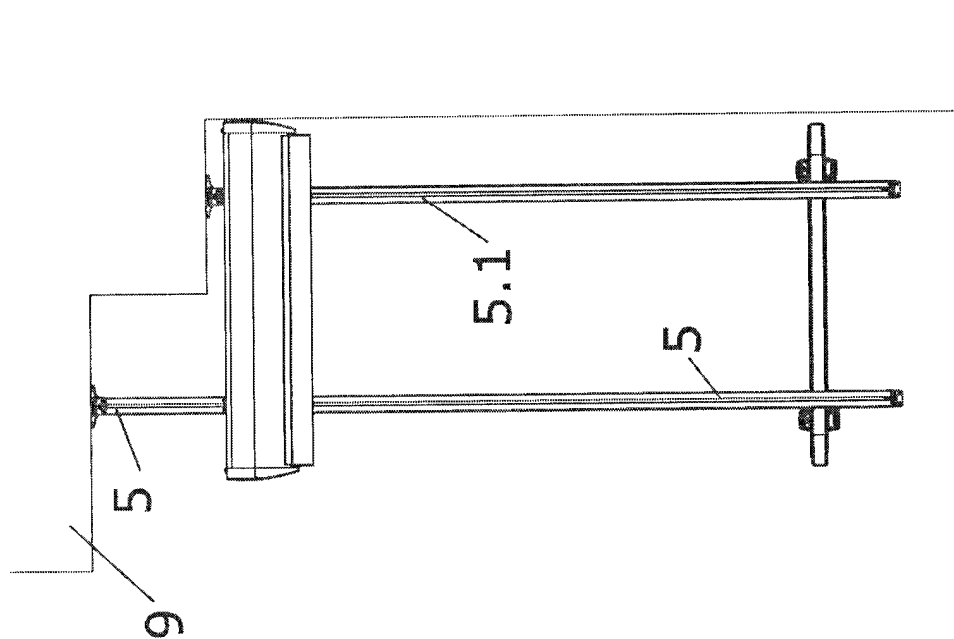


FIG. 7

2