

ROYAUME DU MAROC

OFFICE MAROCAIN DE LA PROPRIETE (19)
INDUSTRIELLE ET COMMERCIALE



المملكة المغربية

المكتب المغربي
للملكية الصناعية والتجارية

(12) FASCICULE DE BREVET

(11) N° de publication : **MA 33591 B1** (51) Cl. internationale : **B65D 6/18; B65D 43/20**

(43) Date de publication :
01.09.2012

(21) N° Dépôt :
34697

(22) Date de Dépôt :
16.03.2012

(30) Données de Priorité :
18.09.2009 US 29/343,777

(86) Données relatives à l'entrée en phase nationale selon le PCT :
PCT/EP2009/007963 06.11.2009

(71) Demandeur(s) :
IFCO SYSTEMS GMBH, Zugspitzstrasse 7 82049 Pullach (DE)

(72) Inventeur(s) :
ORGELDINGER, Wolfgang

(74) Mandataire :
SABA & CO

(54) Titre : **CAISSE UTILISABLE DE MANIÈRE FLEXIBLE**

(57) Abrégé : L'invention concerne une caisse (10) utilisable de manière flexible, comprenant un fond (12) et quatre parois latérales (14a, 14b, 14c, 14d) opposées par paires qui s'étendent dans une direction verticale (16) du fond (2) vers le haut. Une des quatre parois latérales (14a - 14d) est configurée comme une paroi d'ouverture (14d) qui recouvre complètement une région de surface latérale quand elle est fermée et est mobile quand elle est ouverte, la paroi d'ouverture (14d) ne recouvrant qu'une partie de la région de surface latérale, de sorte que la paroi d'ouverture (14d) recouvre au moins en partie, quand elle est ouverte, une des parois latérales adjacentes (14a, 14c) ou le fond (12) de la caisse.

Caisse utilisable de manière flexibleAbrégé

5

Une caisse utilisable de manière flexible (10) comprend un fond (12) et quatre parois latérales (14a, 14b, 14c, 14d) opposées par paires qui s'étendent du fond (12) vers le haut dans une direction verticale (16). Une des quatre parois latérales (14a-14d) est configurée comme une paroi d'ouverture (14d) qui, à l'état fermé, couvre complètement une région de surface latérale et passe à l'état ouvert où la paroi d'ouverture (14d) couvre uniquement une partie de la région de surface latérale de sorte que la paroi d'ouverture (14d), à l'état ouvert, au moins couvre en partie une des parois latérales adjacentes (14a, 14c) ou le fond (12) de la caisse.

15

Fig. 2

Nombre de lignes : 480

03 SEPT 2012

33591

Caisse utilisable de manière flexible

5

Description

La présente invention concerne des caisses servant à transporter des marchandises, qui sont plus flexibles à manipuler permettant, par exemple, de retirer ou de remplir les marchandises transportées aisément.

10

Les caisses de transport et de stockage sont disponibles sur le marché en plusieurs formes différentes. Dans ce contexte, les caisses et les caisses à claire-voie utilisées fréquemment présentent un fond rectangulaire et leurs dimensions extérieures sont partiellement ajustées en fonction des marchandises à transporter. Par ailleurs, les fruits et les légumes sont en partie chargés directement sur le terrain à l'intérieur de caisses de transport adéquates dans lesquelles ils seront également exposés pour la vente au détail sur les étagères, où un client pourra choisir parmi les fruits et les légumes directement de la caisse de transport. En outre, les produits déjà emballés sont souvent mis en vente directement dans leurs caisses de transport afin que le nombre de réaménagements nécessaires dans le magasin de détail soit toujours aussi réduit que possible et de là faire une économie des coûts. Pour cette raison, les œufs aussi sont emballés par exemple pour la vente au détail en nombres de six ou dix pièces et sont exposés directement dans leur caisse de transport sur l'étagère de façon à ce que le client puisse les retirer directement de la caisse de transport.

15

20

25

Dans ce contexte, les caisses sont conventionnellement pourvues de parois latérales rigides afin que le chargement et le déchargement de la caisse soient effectués à partir du haut ; les marchandises à transporter étant chargées dans la caisse à partir du haut et devant être retirées de la caisse par le haut. Ceci est désavantageux pour la manipulation puisqu'un client souhaitant retirer la marchandise de la caisse n'arrive pas aisément à l'atteindre quand la caisse est, par exemple, placée sur une étagère supérieure empêchant ainsi l'accès par le haut de la caisse. En outre, lorsque les caisses sont empilées les unes au-dessus des autres pour leur stockage d'une manière à occuper le moins de place possible, l'accès au contenu des caisses inférieures devient impossible puisque leur ouverture est couverte par les caisses placées dessus.

30

35

Il est donc nécessaire de trouver des caisses plus flexibles permettant par exemple de charger et de décharger les marchandises transportées dans une caisse de façon plus

flexible qu'avant, c'est-à-dire que la caisse peut dans l'ensemble être utilisée et est utilisable d'une façon plus flexible.

5 Conformément à un mode de réalisation de la présente invention, une flexibilité supérieure est garantie par une caisse comprenant un fond et quatre parois latérales opposées par paires s'étendant dans une direction verticale du fond vers le haut, lorsqu'une des quatre parois latérales est une paroi d'ouverture. La paroi d'ouverture, qui couvre complètement une région de surface latérale quand elle est fermée (où elle s'étend dans une position dans la direction verticale du fond vers le haut), peut passer à l'état ouvert où la paroi d'ouverture couvre uniquement une partie de la région de surface latérale de sorte que la paroi d'ouverture, à l'état ouvert, couvre au moins en partie une des parois latérales adjacentes ou le fond.

15 A l'état fermé, la paroi d'ouverture est reliée au fond et aussi aux parois latérales adjacentes de force ou par friction. A l'état complètement ouvert, la paroi d'ouverture est toujours reliée à la caisse, conformément à certains modes de réalisation, mais celle-ci ne forme plus de paroi latérale qui restreint le volume de la caisse par rapport à l'extérieur. A l'état fermé, la caisse peut être utilisée pour le transport, où en plus du fond, la caisse est restreinte par une paroi latérale sur chacun de ses quatre côtés. Toutefois, la paroi d'ouverture est au moins partiellement mobile de cette position fermée ou cet état fermé de façon à ce que la région de surface latérale qui est complètement couverte par la paroi d'ouverture à l'état fermé soit uniquement en partie, ou nullement, couverte dorénavant par la paroi d'ouverture. D'où, à l'état ouvert, dans la région de surface latérale non couverte dorénavant, les marchandises peuvent être retirées de la caisse ou les marchandises peuvent être introduites dans la caisse sans qu'il soit nécessaire d'y accéder par le haut. Ceci renforce sensiblement la flexibilité de la caisse puisque, de cette façon par exemple, un produit transporté par la caisse peut être placé directement sur une étagère. En passant la paroi d'ouverture à l'état ouvert, on peut accéder directement et sans beaucoup d'efforts aux marchandises sans se préoccuper de l'endroit exact de l'étagère où la caisse est placée.

30 Dans ce contexte, un avantage est que la paroi d'ouverture conformément à certains modes de réalisation n'est pas complètement séparée de la caisse lorsque celle-ci est ouverte, ce qui peut occasionner de nouveau des problèmes logistiques et des problèmes touchant à la manipulation. La paroi d'ouverture est plutôt passée à l'état ouvert de façon à ce qu'elle demeure reliée à la caisse et, en particulier, couvre en partie une des parois latérales adjacentes ou le fond de la caisse. Ceci peut être accompli par l'une des réalisations de la paroi latérale ou des systèmes mécaniques de retenue et d'ouverture de la paroi latérale qui sont décrits ci-après et présentent l'avantage que la paroi d'ouverture, à l'état ouvert,

demeure toujours reliée aux autres parties de la caisse et ainsi n'est pas perdue. Dans certains modes de réalisation de la présente invention, les trois autres parois latérales sont montées sur le fond d'une manière démontable ou pliable, de façon à ce que la caisse soit pliable en repliant les trois parois latérales de la position verticale vers une position horizontale où les parois sont essentiellement parallèles au fond de la caisse et recouvrent en partie. Dans d'autres modes de réalisation de l'invention, la paroi d'ouverture est mobile de sorte que cette paroi, à l'état ouvert, recouvre le fond ou les parois latérales adjacentes ; la pliability des trois autres parois latérales demeurant ainsi intacte.

Conformément à certains modes de réalisation, ceci est réalisé en déplaçant la paroi d'ouverture, lorsque celle-ci est ouverte, vers le côté du fond qui est opposé au côté sur lequel sont placées les trois autres parois latérales. Dans certains modes de réalisation, la paroi d'ouverture est passée vers une position d'ouverture où elle est placée en parallèle au côté inférieur du fond opposé au reste des parois latérales où celles-ci sont montées ou arrêtées. D'où, lorsque la paroi d'ouverture est ouverte, le reste des parois latérales peuvent être pliées vers le côté supérieur du fond, obtenant ainsi une caisse pliée de façon compacte qui, à l'état replié, nécessite peu d'espace et peut être transportée avec une économie de coûts afin d'être rechargée de nouveau.

Au lieu de déplacer la paroi d'ouverture, celle-ci est alternativement amenée à couvrir une des parois latérales adjacentes à l'état ouvert, de sorte que la paroi latérale correspondante et la paroi d'ouverture puissent être repliées sur la surface du fond et que la caisse complète demeure en conséquence pliable. Dans certains modes de réalisation, la paroi d'ouverture n'est pas uniquement déplaçable en entier pour exposer complètement la région de surface latérale couverte. En revanche, il est possible, conformément à certains modes de réalisation, de déplacer la paroi d'ouverture seulement en partie dans la direction d'une position complètement ouverte, de sorte que l'accès aux marchandises transportées dans la caisse se fasse d'une manière lente et contrôlée. Ceci signifie que, dans ce mode de réalisation, la région de surface latérale de la caisse qui n'est plus couverte par la paroi d'ouverture peut varier de façon continue ou en étapes distinctes. Dans certains modes de réalisation, la paroi d'ouverture est divisée en deux parties ou plus, de façon à ce que les parties puissent être séparées les unes des autres et ramenées vers une position de recouvrement avec la paroi latérale adjacente ou le fond de la caisse séparément. Ceci permet aussi une exposition sélective des marchandises transportées ou gardées dans la caisse.

A

Conformément à d'autres modes de réalisation, les caisses sont empilables à la fois à l'état plié où la paroi d'ouverture est à l'état ouvert ainsi qu'à l'état de transport où la paroi d'ouverture est à l'état fermé. D'où, le fond a une structure qui garantit que la caisse comporte une région de bord fixe vers le bas, c'est-à-dire sur le côté du fond opposé aux parois latérales, qui est fixe et qui s'étend vers le bas dans la direction verticale ce qui facilite l'empilement. A cet égard, la région de bord du fond, conformément à certains modes de réalisation de l'invention, s'étend dans la direction verticale plus loin que la paroi d'ouverture, même lorsque celle-ci est à l'état ouvert. Ceci permet de maintenir l'empilement des caisses même lorsque la paroi d'ouverture est à l'état ouvert en dessous du fond de la caisse.

Conformément à certains modes de réalisation, les parois latérales ou la paroi d'ouverture comprennent chacune des mécanismes de verrouillage servant à verrouiller les parois latérales ou la paroi d'ouverture aux parois voisines lorsque les parois sont dans la position verticale, garantissant ainsi une stabilité élevée de la caisse durant le transport.

Dans ce qui suit, certains modes de réalisation de la présente invention sont expliqués en détail en référence aux dessins annexés, où :

- 20 Fig. 1 illustre un mode de réalisation d'une caisse de l'invention où la paroi d'ouverture est à l'état fermé ;
- Fig. 2 illustre un mode de réalisation de la caisse de la Fig. 1 où la paroi d'ouverture est à l'état semi-ouvert ;
- 25 Fig. 3 illustre un mode de réalisation de la caisse des Fig. 1 et 2 où la paroi d'ouverture est à l'état ouvert;
- Fig. 4 illustre un mode de réalisation de la caisse des Fig. 1 à 3 à l'état replié ;
- 30 Fig. 5a illustre une vue en section à travers deux caisses repliées empilées des Fig. 1 à 4 ;
- Fig. 5b illustre une vue en projection de la région de bord du fond de la caisse ;
- 35 Fig. 6 illustre un autre mode de réalisation de la caisse de l'invention ; et
- Fig. 7 illustre un autre mode de réalisation alternatif d'une caisse de l'invention.

La fig. 1 illustre un mode de réalisation d'une caisse utilisable d'une manière flexible 10. La caisse 10 est constituée d'un fond 12 et de quatre parois latérales 14a à 14d qui sont respectivement opposées par paires, et qui s'étendent du fond 12 dans une direction verticale 16 vers le haut. Dans le mode de réalisation illustré dans la Fig. 1, les quatre parois latérales 14a à 14b ont toutes approximativement la même hauteur, c'est-à-dire qu'elles se prolongent dans la direction verticale 16 de la même distance. Toutefois, ceci est uniquement un exemple et d'autres modes de réalisation seraient individuellement différents en termes de hauteur des parois latérales 14a à 14d. Par exemple, les parois latérales qui sont respectivement opposées par paires peuvent avoir la même hauteur ou chaque paroi latérale peut avoir une hauteur différente.

En raison de ses particularités de construction, la paroi latérale 14d forme une paroi d'ouverture qui est illustrée dans son état fermé dans la Fig. 1 où la paroi d'ouverture 14d ferme la caisse l'isolant de l'extérieur, dans le sens qu'elle couvre la surface latérale complète ou la région de surface latérale. Comme c'est expliqué dans les modes de réalisation suivants, la région de surface latérale complète qui est couverte à l'état fermé par la paroi d'ouverture 14b, ou au moins une partie de cette région de surface latérale, peut être exposée par la paroi d'ouverture 14d, faisant en sorte que l'accès à l'intérieur de la caisse se fait à travers la région de surface latérale exposée qui est couverte à l'état fermé par la paroi d'ouverture 14d, ceci afin de retirer les marchandises transportées ou d'introduire des objets dans la caisse. Comme c'est expliqué ci-après en référence aux Figs. 2 à 4, la paroi d'ouverture 14d peut être ramenée à l'état ouvert à partir de la position illustrée dans la Fig. 1 du fait que la paroi d'ouverture 14d couvre uniquement une partie de la région de surface latérale de sorte que la paroi d'ouverture 14d, à l'état ouvert, au moins couvre en partie le fond 12.

La paroi d'ouverture 14d comprend aussi un premier mécanisme de verrouillage 18a et un second mécanisme de verrouillage 18b au moyen desquels la paroi d'ouverture 14b à l'état fermé peut être verrouillée avec les parois latérales adjacentes 14a ou 14c respectivement afin de garantir la stabilité de la caisse 10. De même, les parois latérales 14a et 14c comprennent des mécanismes de verrouillage 20a et 20b au moyen desquels les parois latérales 14a et 14c peuvent être verrouillées avec la paroi latérale 14b. Les parois latérales 14a, 14b et 14c sont montées de façon mobile par rapport au fond 12 de façon à ce que les parois latérales puissent être repliées de la position verticale illustrée dans la Fig. 1 vers l'intérieur dans la direction du fond ; les parois latérales, à l'état replié, étant ainsi dans une position essentiellement horizontale parallèles au fond 12 comme c'est illustré dans la Fig. 4. Le terme "intérieur" ci-après dénote la région qui est enserrée par les parois latérales 14a à 14d à l'état fermé de la caisse, c'est-à-dire l'endroit de la caisse dans lequel les

marchandises à transporter sont introduites. Les directions sont dites horizontales lorsqu'elles sont disposées perpendiculairement presque à la direction verticale 16, c'est-à-dire toutes les directions qui sont parallèles au plan défini par le fond 12.

- 5 Afin de faciliter la pliabilité des parois latérales 14a à 14c, aux positions de la première paroi latérale 14a, de la seconde paroi latérale 14b et de la troisième paroi latérale 14c, le fond 12 de chacune comprend une région de bord fixe 22a, 22b, 22c s'étendant vers le haut dans la direction verticale 16, où les régions de bord du fond 22a et 22c associées aux parois latérales opposées 14a et 14c s'élèvent moins haut dans la direction verticale 16 que
10 la région de bord du fond 22b de la paroi latérale 14b. Sur l'extrémité supérieure des régions de bord du fond, les parois latérales 14a, 14b et 14c sont chacune montées sur le fond 12 ou les régions de bord associées 22a à 22c au moyen de charnières. Par conséquent, à l'état replié illustré dans la Fig. 4, les parois latérales 14a à 14c sont essentiellement dans une position horizontale, parallèles au fond, où chacune des parois
15 latérales au moins couvre en partie le fond. Les modes de réalisation de l'invention décrits dans les Figs. 1 à 4 comprennent aussi une paroi d'ouverture 14d qui est mobile de façon à ce que ladite paroi, à l'état ouvert, soit complètement placée sur le côté du fond 12 opposé au reste des parois latérales 14a à 14c. Comme c'est illustré en référence aux Figs. 2 et 3, la paroi latérale, lorsque les verrouillages 18 et 18b sont défaits, peut être pliée ou inclinée
20 vers l'extérieur de façon à occuper, après l'inclinaison, une position horizontale parallèle au fond. A partir de cette position, comme c'est illustré dans la Fig. 2, la paroi latérale est glissée ou insérée en dessous du fond dans la direction d'insertion 24, occupant ainsi, après une insertion complète, la position en dessous du fond illustrée dans la Fig. 3, ceci signifie que la paroi d'ouverture 14d est située sur le côté du fond opposé au reste des parois
25 latérales 14a à 14c.

Dans la position illustrée dans la Fig. 3, il devient ainsi possible de retirer les marchandises de la caisse ou de les charger dans la caisse sans y accéder à partir du haut.

- 30 De même, en inclinant la paroi latérale vers l'extérieur et en l'insérant en dessous du fond, on garantit que le volume intérieur de la caisse, c'est-à-dire sa région intérieure, à l'ouverture et à la fermeture de la paroi d'ouverture, est intact de sorte que même si la caisse est pleine, la paroi d'ouverture 14d peut être ouverte.
- 35 Bien que dans les Figs. 1 à 3 uniquement une paroi d'ouverture 14d soit illustrée, il est également possible dans des modes de réalisation alternatifs de fournir une autre paroi d'ouverture, comme en assignant la paroi latérale 14b comme paroi d'ouverture



additionnelle, faisant en sorte que la paroi latérale 14b ou la paroi latérale 14d est alternativement utilisée en tant que paroi d'ouverture.

De même, conformément à d'autres modes de réalisation alternatifs, les parois latérales restantes outre la paroi d'ouverture sont rigides, c'est-à-dire qu'elles ne peuvent pas être repliées.

La pliabilité des parois latérales 14a à 14c offre l'avantage additionnel que la caisse, lorsque la paroi d'ouverture 14b est à l'état ouvert et que les parois latérales 14a à 14c sont repliées, nécessite uniquement un petit volume et peut être transportée à l'état vide d'une façon aisée et rentable. Pour faciliter l'empilement des caisses à la fois dans les deux états déplié et replié illustrés dans la Fig. 4, le fond 12, sur le côté opposé aux parois latérales 14a à 14c, comporte des régions de bord fixes de fond s'étendant chacune dans la direction verticale 16 vers le bas qui, comme relevé dans les Figs. 3 et 4 et en particulier dans la Fig. 5, s'étendent dans la direction verticale plus loin que la paroi d'ouverture 14d à l'état ouvert. Ceci est observé dans la Fig. 5 qui illustre une section à travers deux caisses empilées l'une au-dessus de l'autre dans leur état replié, où la section passe le long de la ligne en section 30 illustrée dans la Fig. 4.

Comme illustré dans la vue en section de la Fig. 5a, la région de bord fixe du fond 32 opposée aux parois latérales 14a et 14c s'étend vers le bas dans la direction verticale 16 plus loin que la paroi d'ouverture dans son état ouvert replié en dessous du fond. Par conséquent, la caisse 10 peut être empilée à la fois dans son état ouvert ainsi que dans son état replié indépendamment du fait si la paroi d'ouverture est ouverte ou fermée à l'état ouvert de la caisse, puisque le fond 12 ou sa région de bord fixe inférieure peut toujours être utilisé comme surface de contact.

Comme c'est relevé aussi dans la Fig. 5, dans le mode de réalisation décrit dans les Figs. 1 à 4, la paroi d'ouverture 14d est glissée ou insérée en dessous du fond 12 une fois repliée. A cette fin, sur les côtés fixes respectivement opposés des régions de bord inférieures du fond opposées aux parois latérales 14a et 14c, le fond 12 comporte des rainures ou des fentes dans lesquelles la paroi d'ouverture 14d est guidée.

La Fig. 5b illustre schématiquement une vue en projection de la région de bord fixe du fond associée à la paroi latérale 14a. Celle-ci est une vue à partir de la direction 40 illustrée dans la Fig. 4.



- La figure illustre une section à travers le fond 12 et une vue de la région de bord fixe 22a s'étendant dans une direction verticale vers le haut et de la région de bord fixe 32 s'étendant dans une direction verticale vers le bas. Dans la région de bord 32 s'étendant vers le bas est aménagée une rainure ou une fente de guidage 42 dans laquelle la paroi d'ouverture 14d peut être guidée lorsque celle-ci est insérée en dessous du fond 12. Dans le mode de réalisation illustré dans la Fig. 5b, à cette fin, la paroi d'ouverture 14d peut, par exemple, comporter un boulon qui s'étend dans la direction 40 allant de la paroi d'ouverture 14b et engage la rainure 42. Si la rainure de guidage 42, comme illustré dans la Fig. 5b, est fermée vers le haut dans la direction de la paroi d'ouverture 14, c'est-à-dire sur son extrémité 44 dans la direction verticale 16, une puissance peut être transférée au fond 12 par l'intermédiaire du boulon de la paroi d'ouverture à l'état déplié. Tant que la rainure de guidage 42 est aussi fermée de l'avant, c'est-à-dire dans la direction horizontale 45, la paroi d'ouverture ne peut plus être détachée du reste de la caisse.
- La Fig. 6 illustre un autre mode de réalisation d'une caisse de l'invention comportant aussi un fond 12 et quatre parois latérales 14a à 14d qui sont opposées par paires à l'état fermé de la caisse. Dans le mode de réalisation illustré dans la Fig. 6, la paroi latérale 14d formant la paroi d'ouverture comprend plusieurs lamelles placées les unes au-dessus des autres dans la direction verticale permettant de déplacer la paroi d'ouverture 14d de façon continue ou en étapes distinctes dans la direction verticale 16 et opposée à celle-ci afin d'exposer la région de surface latérale en partie ou en entier. Ici, la région de surface latérale, pareillement aux modes de réalisation précédents, est la région qui est exposée au maximum, en d'autres termes la surface couverte par la paroi d'ouverture 14d à l'état complètement fermé.
- Dans le mode de réalisation illustré dans la Fig. 6, la paroi d'ouverture 14d constituée de lamelles est donc mobile de sorte que la paroi d'ouverture à l'état ouvert soit complètement située sur le côté du fond 12 opposé au reste des parois latérales 14a, 14b et 14c. Ici, la paroi d'ouverture 14d constituée de lamelles peut, par exemple, être guidée dans les rainures 42 sur le côté inférieur du fond 12, comme c'est illustré par exemple dans la Fig. 5b. En outre, la paroi d'ouverture 14d peut par exemple être guidée aussi dans les rainures aménagées dans les parois latérales 14a et 14c. En ce qui concerne le mode de réalisation illustré dans la Fig. 6, il est également avantageux que la paroi d'ouverture, à l'état ouvert, couvre en partie le fond 12, c'est-à-dire qu'elle demeure reliée à la caisse de façon à ce que le volume occupé par la caisse n'augmente pas en amenant la paroi d'ouverture à l'état ouvert. De même, dans le mode de réalisation illustré dans la Fig. 6, il est facultativement possible de réaliser les parois latérales 14a, 14b et 14c d'une façon pliable.

A

La Fig. 7 illustre un mode de réalisation alternatif d'une caisse flexible qui est constituée aussi d'un fond 12 et de parois latérales 14a, 14b, 14c et 14d qui sont opposées par paires à l'état fermé, où la paroi latérale 14d est configurée comme une paroi d'ouverture.

- 5 Dans le mode de réalisation illustré dans la Fig. 7, la paroi d'ouverture peut être répartie en une première région de paroi 50a et une seconde région de paroi 50b, comprenant chacune plusieurs lamelles passant perpendiculairement dans la direction verticale. À l'état ouvert, la première région de paroi latérale 50a au moins couvre en partie la paroi latérale 14a et la seconde région de paroi latérale 50b au moins couvre en partie la paroi latérale 14c. Bien
10 sûr, uniquement une des parois latérales 50a ou 50b peut être ouverte, de sorte qu'une des parois latérales seulement couvre en partie ou en entier la paroi latérale correspondante 14a ou 14c. Dans ce mode de réalisation aussi, la paroi d'ouverture est réalisée de sorte que la paroi d'ouverture 14d, à l'état ouvert, au moins couvre en partie ou en entier une des surfaces latérales adjacentes 14a ou 14c pour que les parois latérales puissent être, si
15 possible, facultativement configurées de façon pliable.

En tant qu'alternative au mode de réalisation illustré dans la Fig. 7, la paroi d'ouverture peut aussi comporter uniquement un élément formé aussi de plusieurs lamelles, de sorte qu'une des parois latérales 14a ou 14c, à l'état ouvert, soit partiellement couverte par la
20 paroi d'ouverture.

Bien que la discussion dans les modes de réalisation précédents ait touché principalement aux caisses de légumes ou de fruits ou aux caisses destinées pour transporter le contenu du commerce de détail, le concept de l'invention convient naturellement aussi pour tout autre
25 type de conteneurs. Par exemple, les caisses-palettes, les conteneurs ou les conteneurs de fret peuvent être réalisés comme des caisses conformément à la description faite ci-dessus, de façon à faciliter un type alternatif d'accès au volume intérieur des conteneurs ou des caisses à travers la paroi d'ouverture.

30 En outre, les caisses à outils ou de boissons ou en général toutes caisses alternatives, caisses à claire-voie ou semblables peuvent être configurées avec des parois d'ouverture conformément aux modes de réalisation précédents.

Par ailleurs, la géométrie des caisses n'est pas limitée aux plans de fond rectangulaire
35 discutés ci-dessus. Alternativement, les caisses peuvent être utilisées avec tout nombre de parois latérales ; par exemple, des caisses triangulaires, des caisses pentagonales, des caisses hexagonales ou des caisses générales ayant tout nombre de parois latérales peuvent être utilisées.

Dans des modes de réalisation alternatifs, les caisses ne sont pas ouvertes par le haut mais sont pourvues d'un couvercle qui ferme la caisse du haut. Grâce aux parois d'ouverture de l'invention, l'emploi flexible de la caisse est toujours garanti lorsque la caisse comporte un couvercle. Dans ces modes de réalisation, les couvercles reliés aux quatre ou à tout nombre
5 de parois latérales sur le côté opposé au fond, peuvent être reliés à la caisse d'une façon fixe ou détachable.

10

15

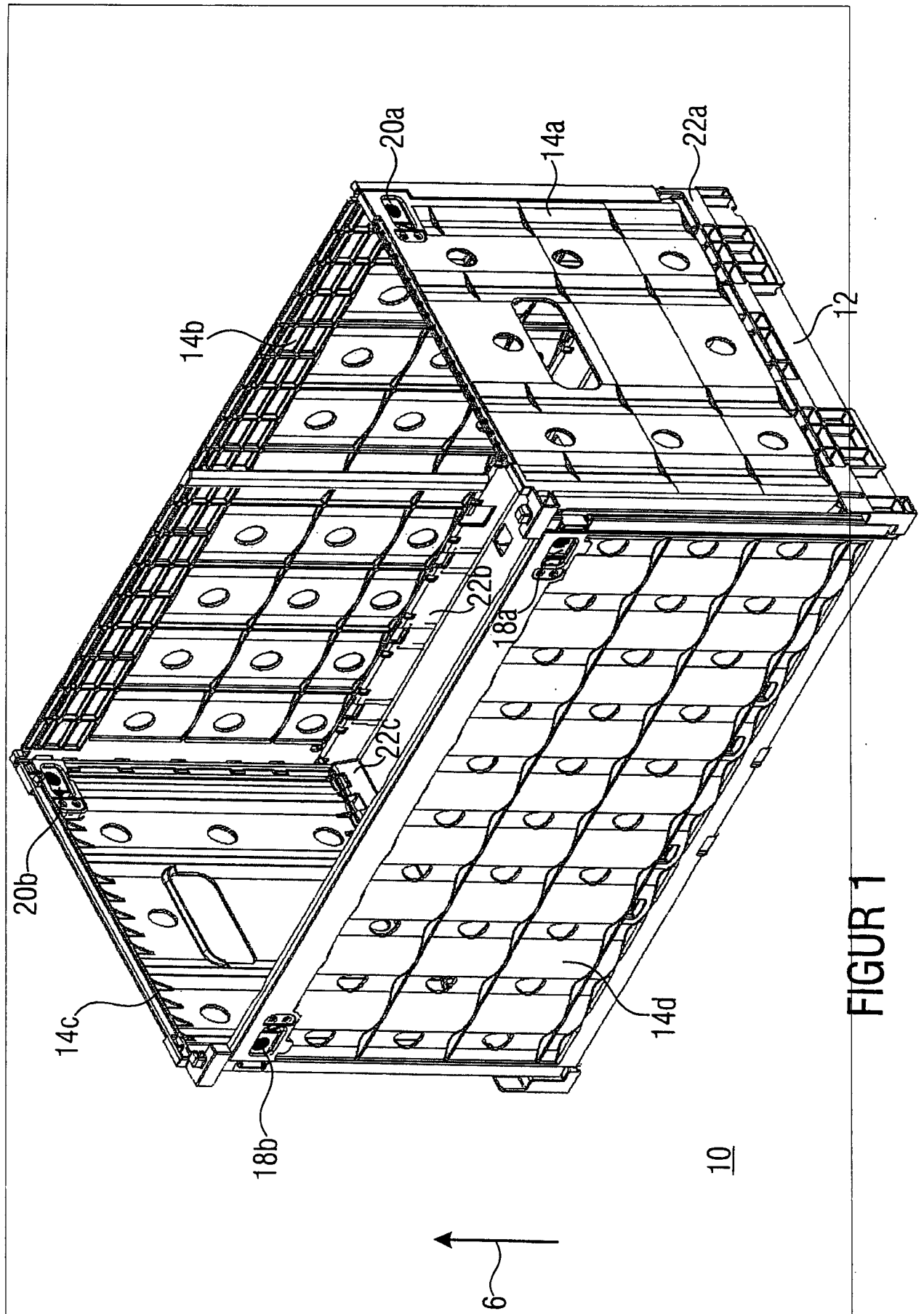


Revendications
jointes à l'IPER – copie finale

- 5 1. Une caisse (10), comprenant :
- un fond (12) ;
- 10 deux parois latérales courtes opposées (14a, 14c) s'étendant dans une direction verticale (16) du fond (2) vers le haut ; et
- deux parois latérales longues opposées (14b, 14d) s'étendant vers le haut à partir du fond (2) dans une direction verticale (16) ;
- 15 où une des quatre parois latérales est configurée comme une paroi d'ouverture (14d) qui couvre complètement une région de surface latérale à l'état fermé et qui passe à l'état ouvert où la paroi d'ouverture (14d) couvre uniquement une partie de la région de surface latérale de sorte que la paroi d'ouverture (14d), à l'état ouvert, soit située
- 20 en dessous du fond (12),
- qui se caractérise par le fait que
- une des parois latérales longues est configurée comme une paroi d'ouverture (14d) ;
- 25 les parois latérales (14a, 14b, 14c) qui ne sont pas configurées comme une paroi d'ouverture sont montées de façon mobile par rapport au fond (12) de façon à ce que les parois latérales soient pliables vers l'intérieur à partir de la position verticale dans la direction du fond de sorte que les parois latérales, à l'état replié, soient dans une
- 30 position horizontale parallèle au fond (12) ; et
- le fond, sur le côté opposé des parois latérales courtes (14a, 14c) qui sont adjacentes à la paroi d'ouverture (14d), comprend une région de bord fixe (32), s'étendant vers le bas dans la direction verticale (16) plus loin que la paroi d'ouverture (14d) dans son état replié en dessous du fond, de sorte que le fond dans les deux états déplié et replié
- 35 (10) puisse être empilé, indépendamment du fait si la paroi d'ouverture est ouverte ou fermée à l'état déplié, où dans les deux états, déplié et replié, la région de bord fixe du fond (32) forme une surface de contact entre des caisses empilées.

2. La caisse (10) conformément à la revendication 1, où à l'état ouvert la paroi d'ouverture (14d) est placée parallèlement au fond (12).
- 5 3. La caisse (10) conformément à la revendication 1 ou 2, où les régions de bord fixes du fond (32) comprennent sur les surfaces respectivement opposées une rainure de guidage (42) dans laquelle la paroi d'ouverture (14d) est guidée quand passant à l'état ouvert.
- 10 4. La caisse (10) conformément à la revendication 3, où la paroi d'ouverture (14d) comprend un arbre qui s'étend dans la rainure de guidage (42).
- 15 5. La caisse (10) conformément à la revendication 4, où la rainure de guidage (42) est fermée vers le haut dans la direction horizontale et dans la direction verticale sur ses extrémités adjacentes à la région de surface latérale, empêchant ainsi l'arbre de quitter la rainure de guidage (42) et, dans la direction verticale (16), une liaison de force entre l'arbre et la rainure est établie.
- 20 6. La caisse (10) conformément à l'une des revendications 1 à 5, où la paroi d'ouverture (14d) est reliée au fond (12), de façon à ce que la paroi d'ouverture (14d) puisse être inclinée de la position s'étendant vers le haut dans la position verticale vers une position passant parallèlement au fond (12) de la caisse (10).
- 25 7. La caisse conformément à l'une des revendications 1 à 6, où la paroi d'ouverture (14d) comprend au moins deux mécanismes de verrouillage (18a, 18b) où chacun des mécanismes de verrouillage (18a, 18b) est configuré pour verrouiller la paroi d'ouverture (14d) à l'état fermé à l'une des parois latérales courtes adjacentes (14a, 14c).

A



FIGUR 1

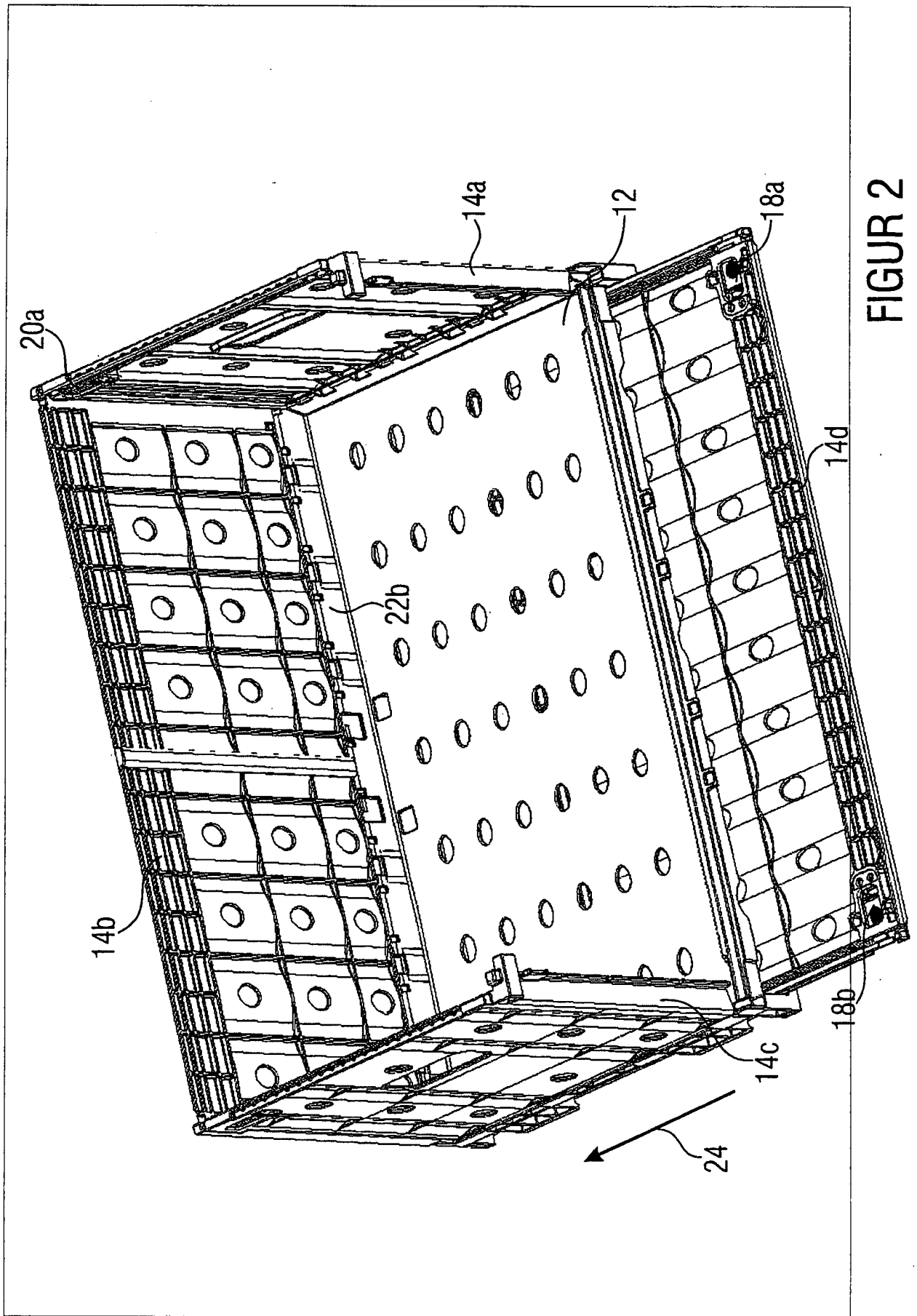
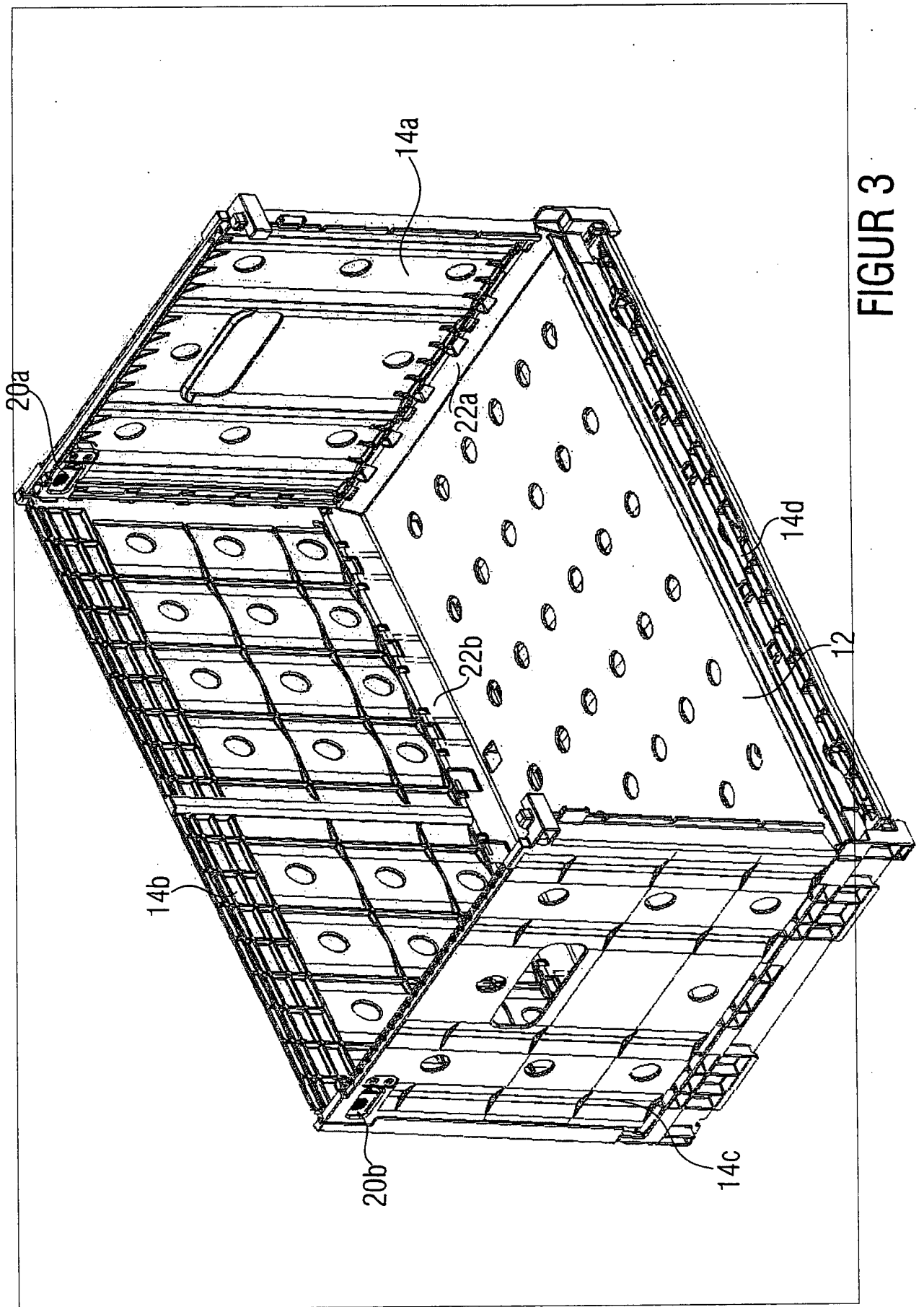


FIGURE 2



FIGUR 3

1

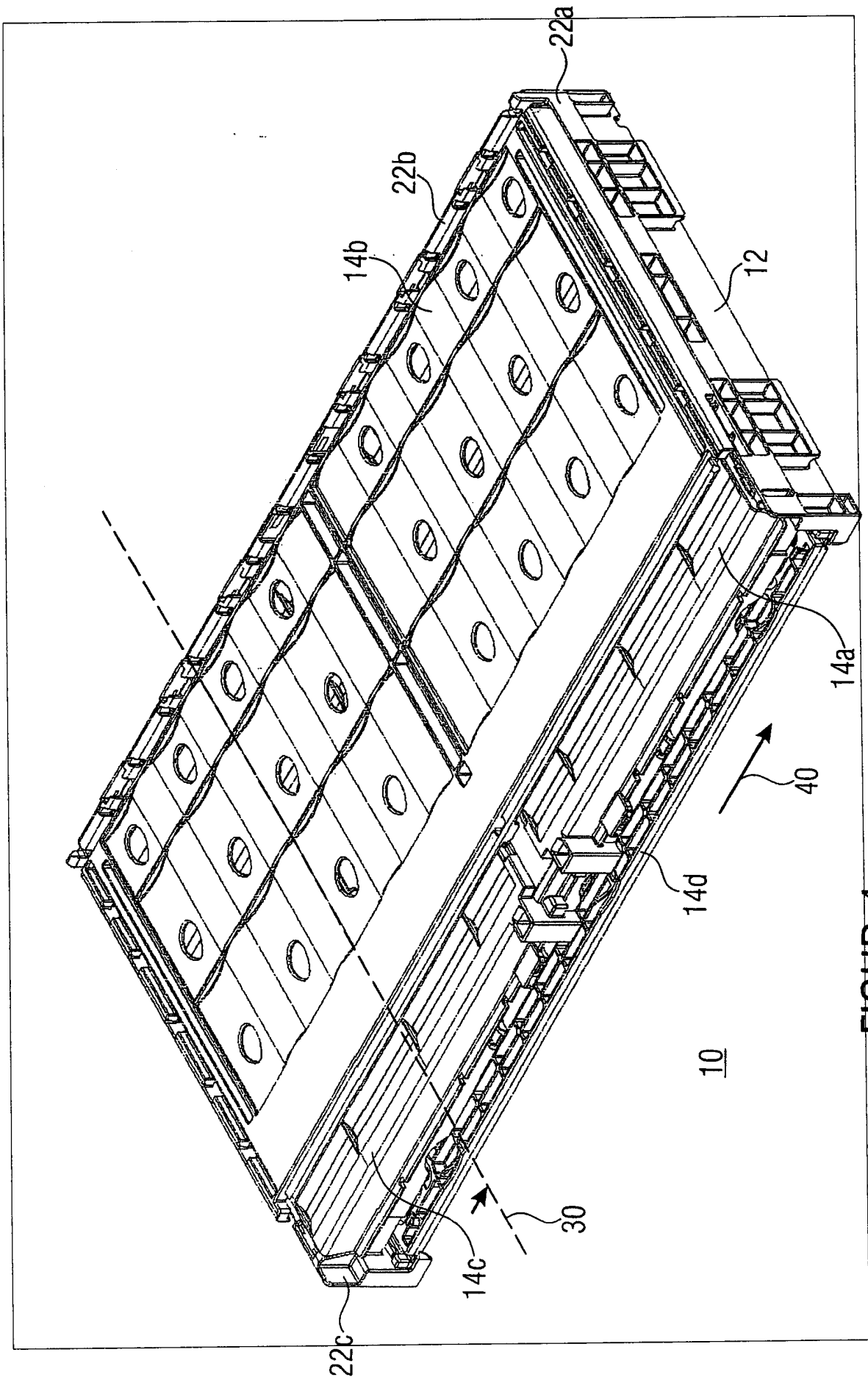
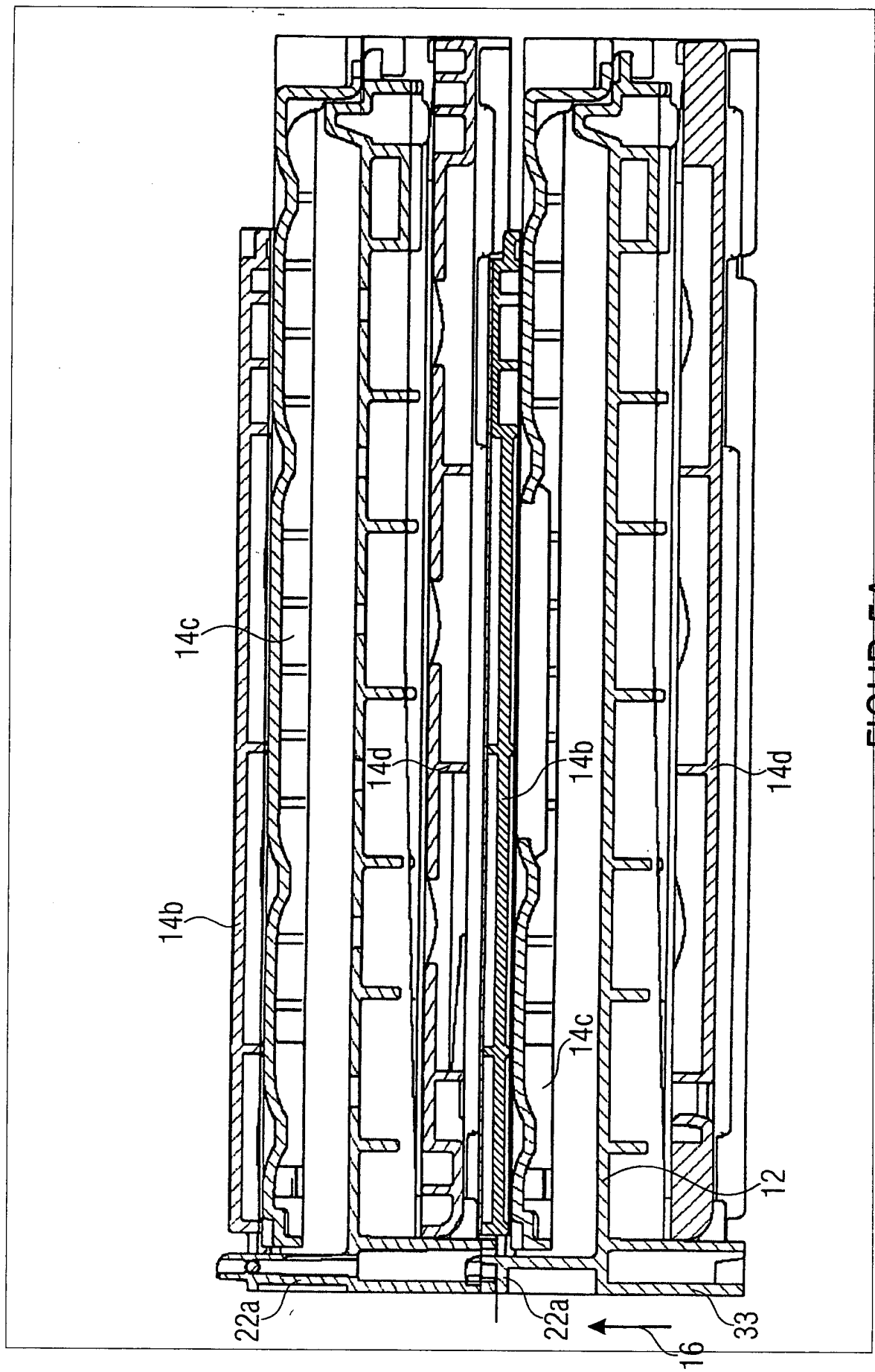
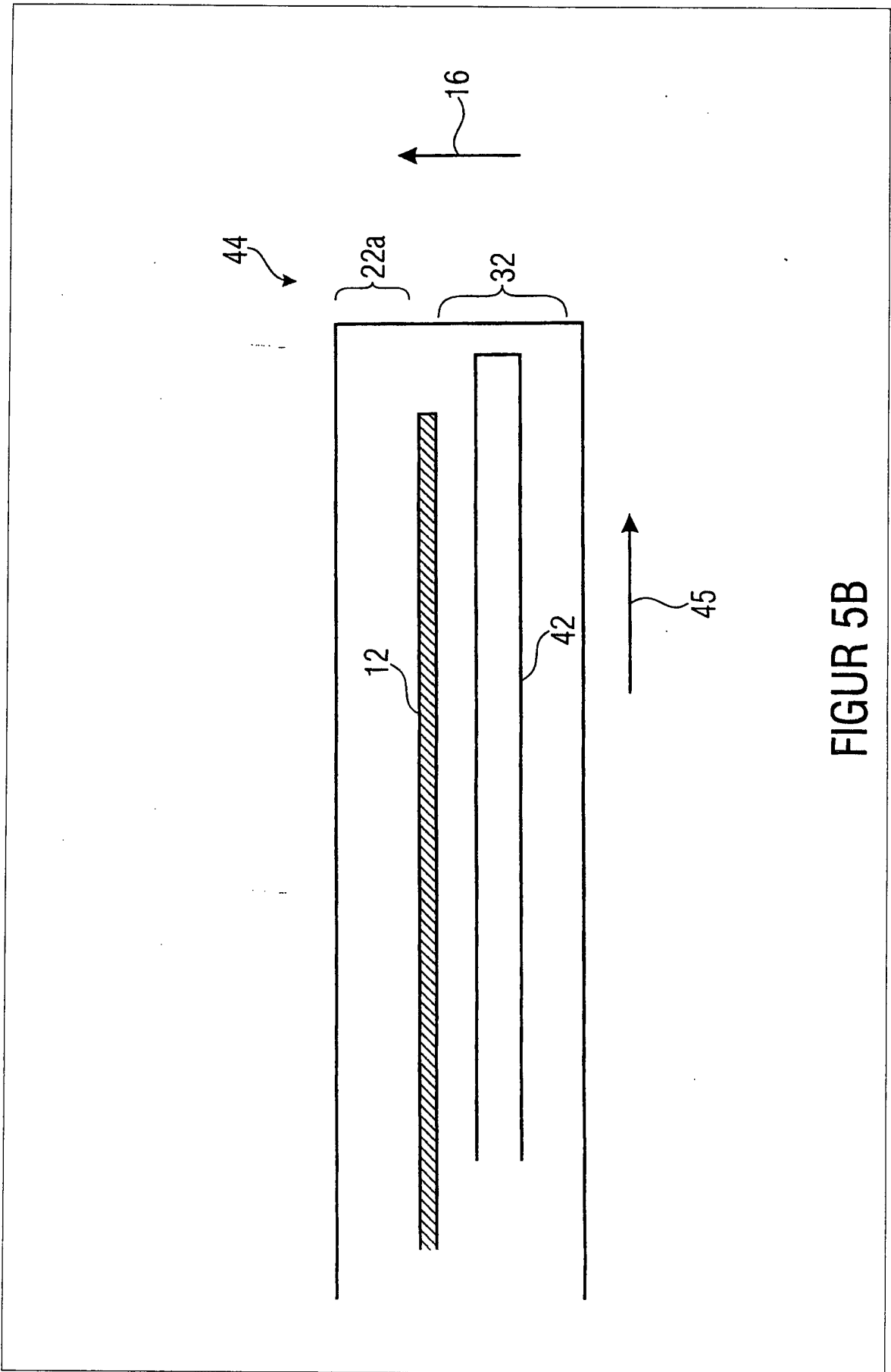


FIGURE 4



FIGUR 5A

A



FIGUR 5B

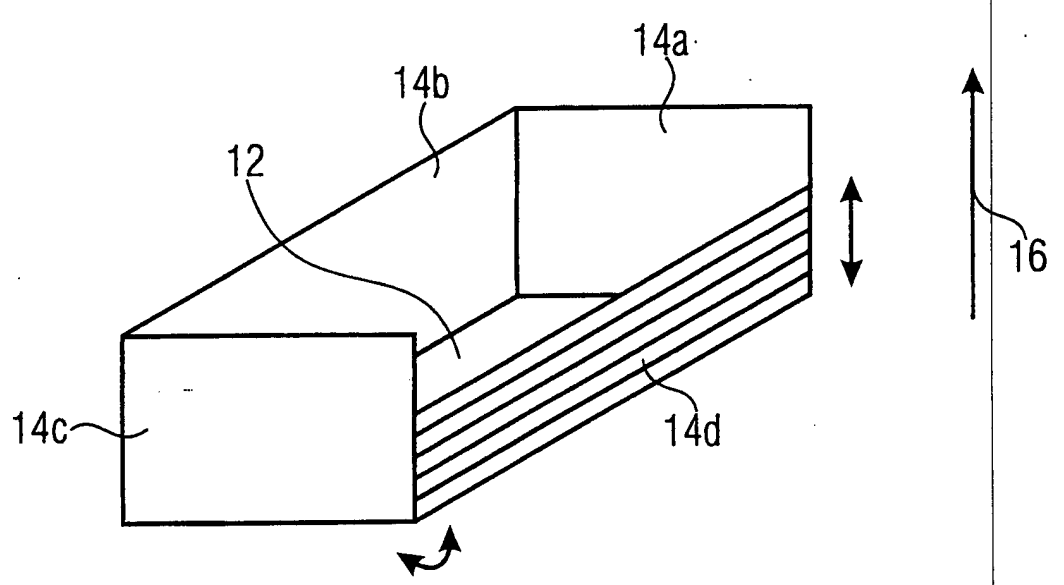


FIGURE 6

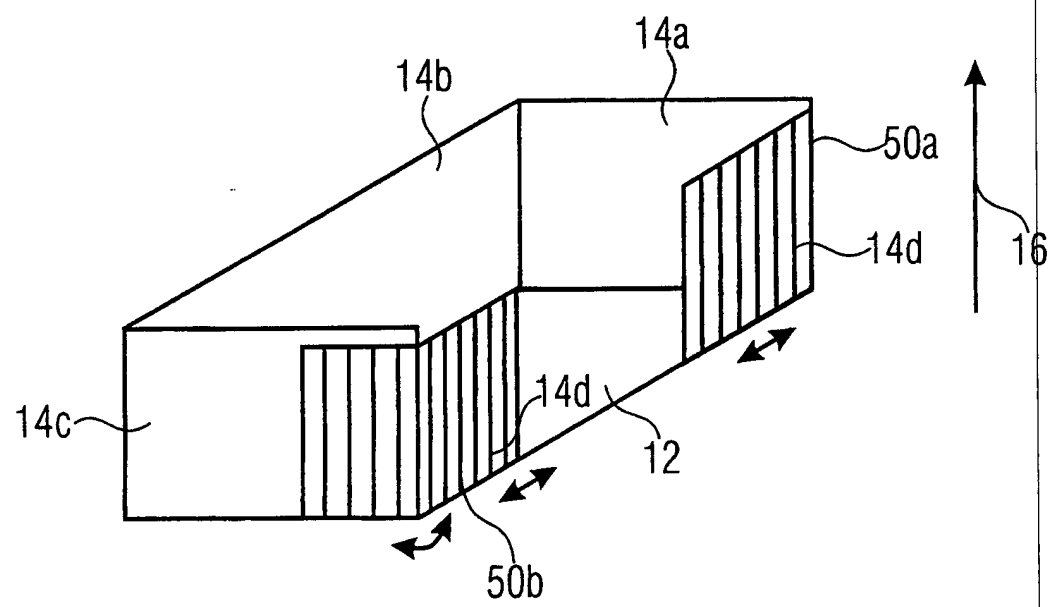


FIGURE 7