

ROYAUME DU MAROC

OFFICE MAROCAIN DE LA PROPRIETE (19)
INDUSTRIELLE ET COMMERCIALE



المملكة المغربية

المكتب المغربي
للملكية الصناعية و التجارية

(12) FASCICULE DE BREVET

(11) N° de publication : **MA 33550 B1** (51) Cl. internationale : **F16K 1/44**

(43) Date de publication :
01.09.2012

(21) N° Dépôt :
33599

(22) Date de Dépôt :
10.02.2011

(71) Demandeur(s) :
**EL JERARI KHALID, 106 BD. MOUSSA BNOU NOUSSAÏR RES. RAMI 1 QU.
GAUTHIER CASA CASABLANCA (MA)**

(72) Inventeur(s) :
KHALID, ELJERARI

(54) Titre : **CLAPET A DOUBLE ETANCHEITE A DEUX ETAGES**

(57) Abrégé : LE CLAPET À DOUBLE ÉTANCHÉITÉ OBJET DE CE BREVET EST UNE PIÈCE MÉCANIQUE CONSTITUÉ EN DEUX PARTIE MONTER L'UNE AVEC L'AUTRE PAR FILETAGE A L'INTERIEUR EST MONTER LES DEUX DISPOSITIF D'ÉTANCHÉITÉS DONNANT UNE SÉCURITÉ POUSSER POUR LE CONSOMMATEUR.

Abrège

Le clapet à double étanchéité objet de ce brevet est une pièce mécanique constitué en deux partie monter l'une avec l'autre par filetage

A l'intérieur est monter les deux dispositif d'étanchéités donnant une sécurité pousser pour le consommateur.

03 SEPT 2012
33550

Description

La présente invention concerne un dispositif que je nome clapet double étanchéité supérieure et inferieure.

Ce dispositif assure une étanchéité parfaite on obligeant le gaz à passer par deux dispositifs étanche monter l'un après l'autre.

La première étanchéité dite étanchéité inferieure consiste en une tige en à bout sphérique complètement à l'intérieur du clapet l'avantage est qu'il est protéger de tout agression externe.

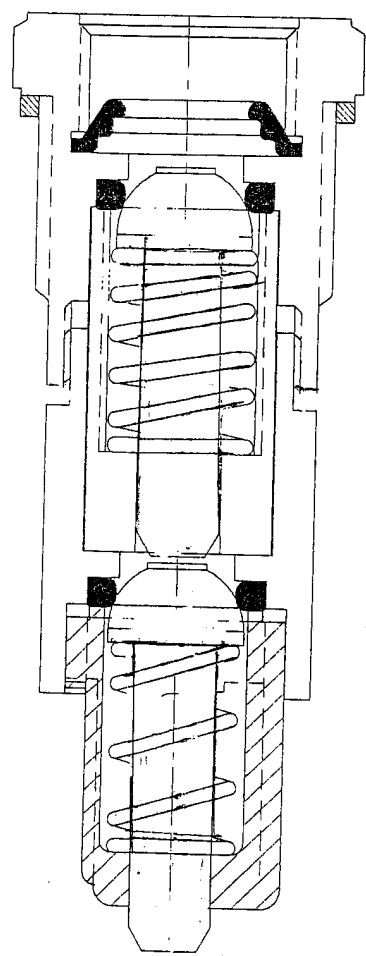
La deuxième étanchéité dite étanchéité supérieure consiste en une tige à bout sphérique en contact avec l'environnement extérieur assurant l'étanchéité et protègent en même temps l'étanchéité inferieure

REVENDEICATION

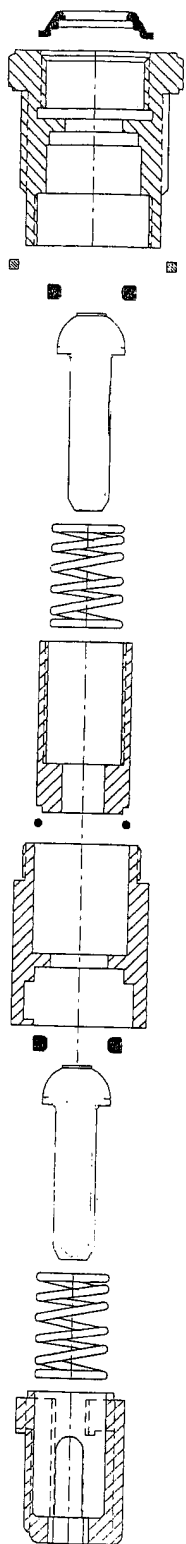
- 1- boite à clapet pour réservoir à haute pression (exemple gaz butane) caractérisé par la présence d'une double étanchéité consiste en la combinaison d'un double dispositif d'étanchéité en introduisant deux clapets distinct.

- 2- Boite à clapet pour réservoir à haute pression caractérisé par l'ouverture successive des deux clapets. Ainsi le clapet inférieur ne s'ouvre que par le contact du clapet supérieur lors du montage du réchaud à gaz.

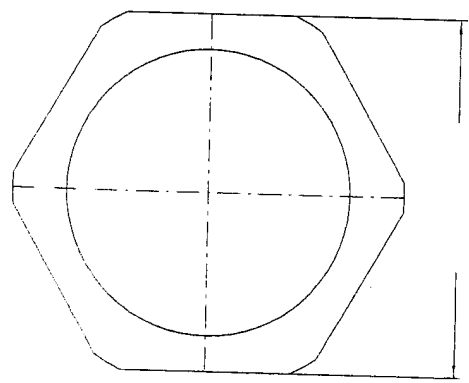
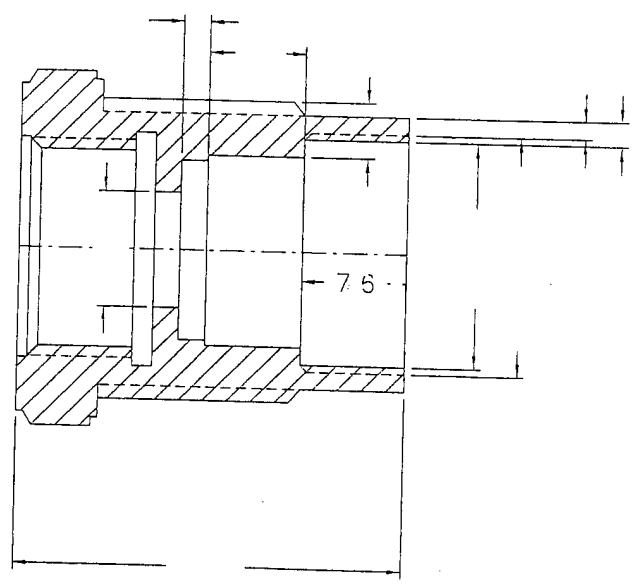
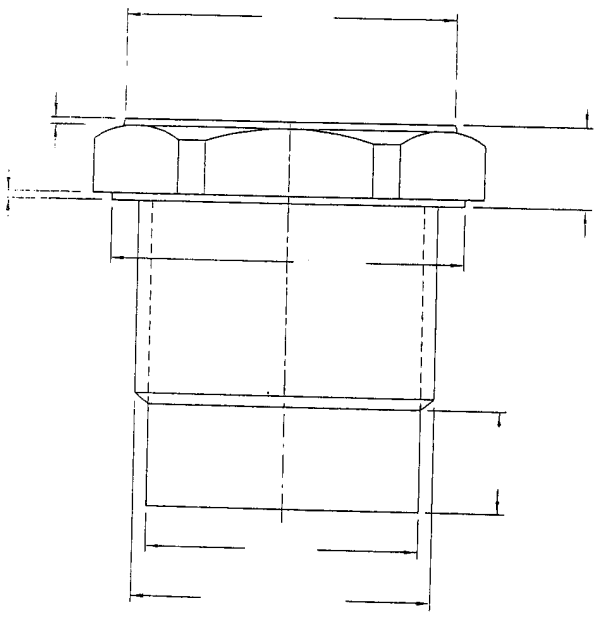
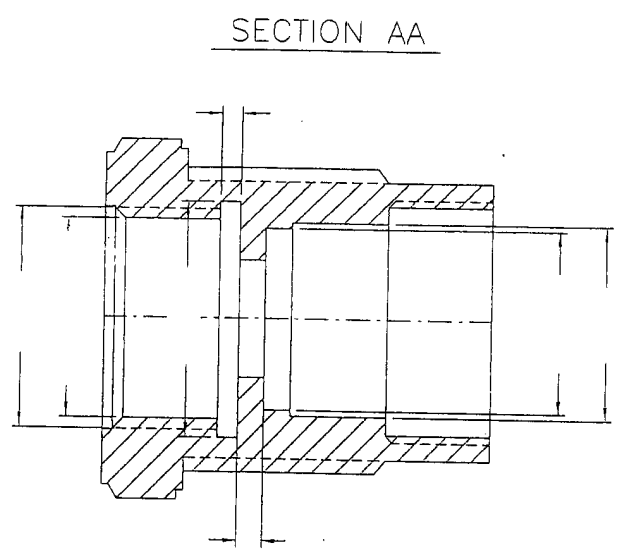
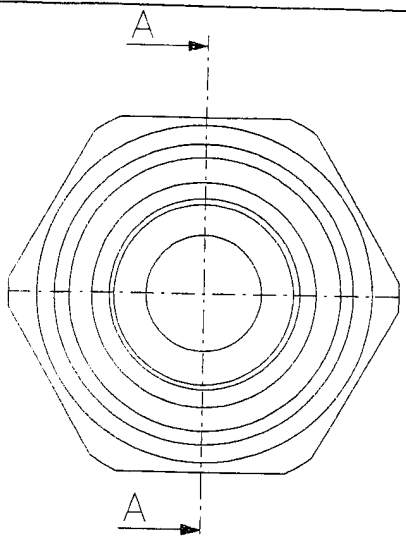
Ce dispositif permet, même lorsque la première étanchéité assurée par le premier clapet est rompue de garantir l'étanchéité de la bouteille par l'étanchéité assurée par le deuxième clapet en bas du premier. Ce deuxième clapet est bien à labri de toutes saleté ou corps étranger.



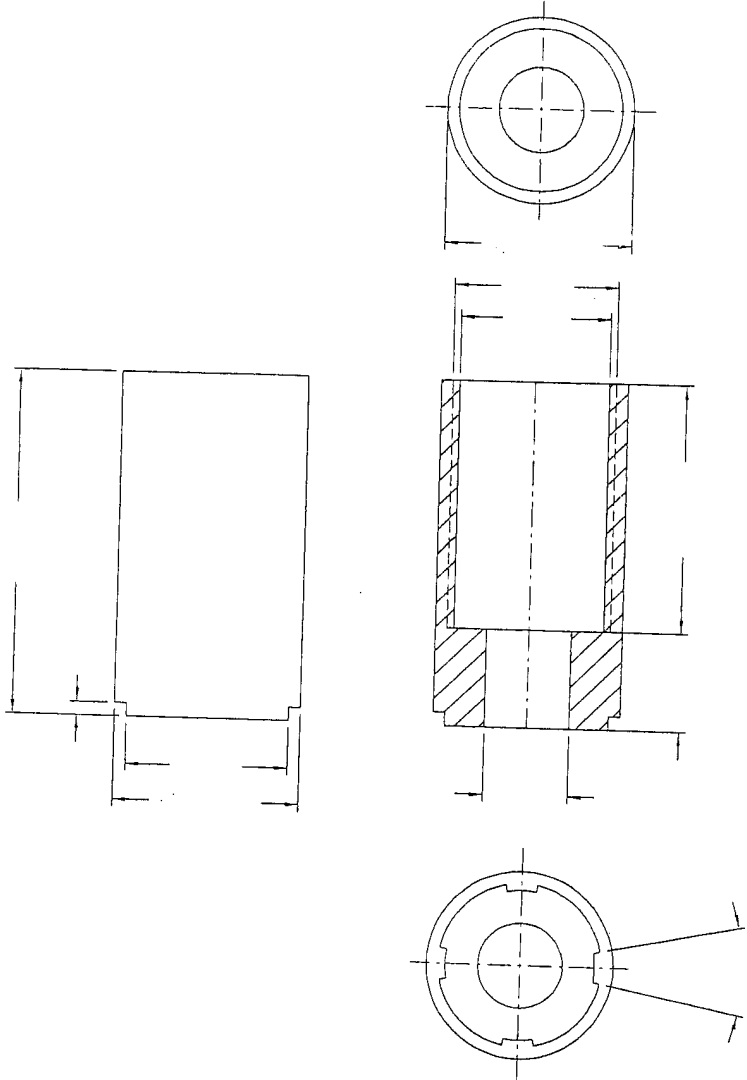
KHALID ELJERAPI 605, BOULEVARD MOHAMED V CASABLANCA (MAROC)		OBSERVATION	
		NOMBRE	
ECHELLE 1 : 1	SCHEMA DE MONTAGE		MATERIEL
			CLAPET-1



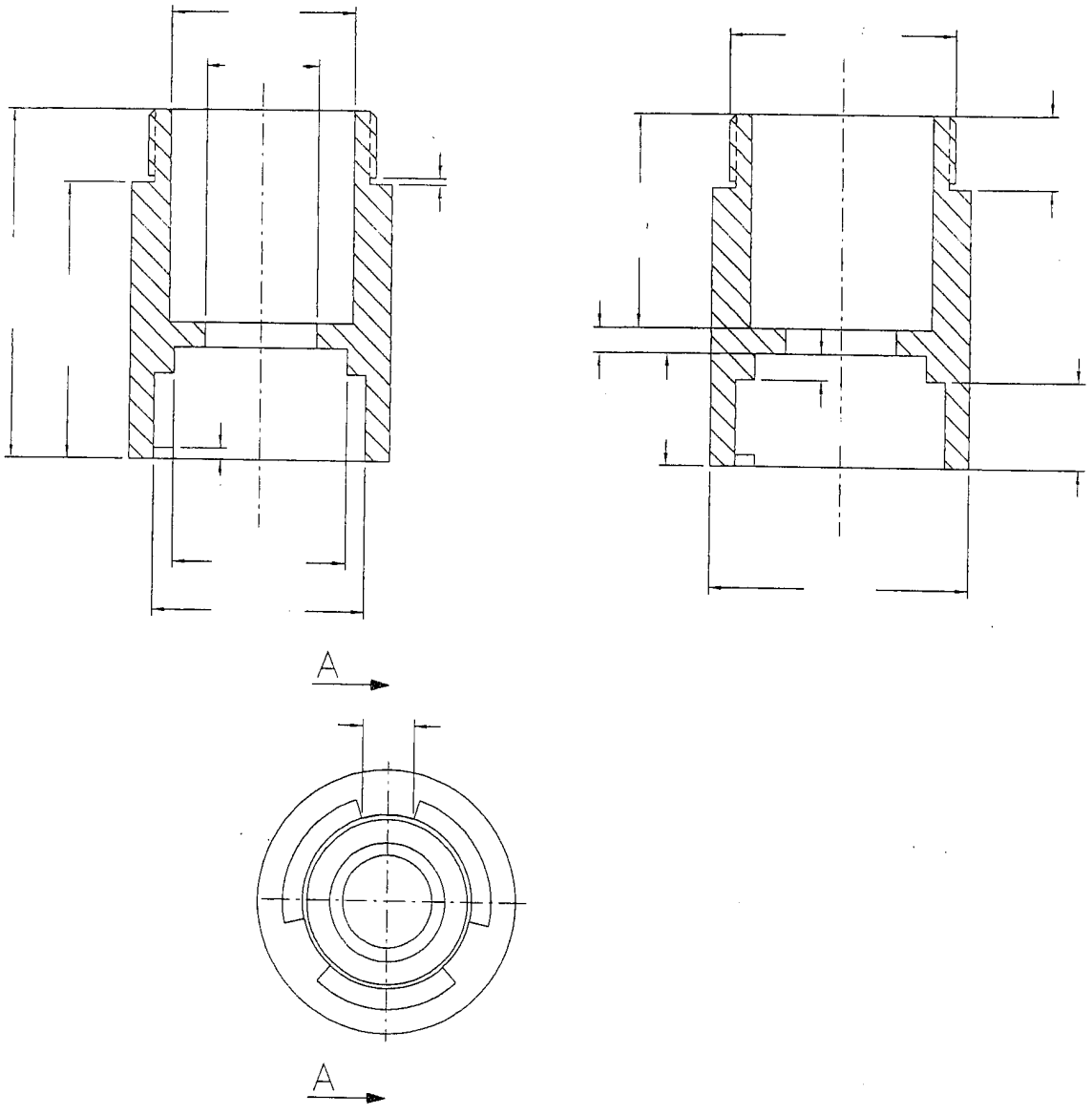
KHALID ELJERAPI 605, BOULVARD MOHAMED V CASABLANCA (MARROC)		OBSERVATION	
		NOMBRE	
ECHELLE	ECLATE	MATERIEL	
2:1			CLAPET-1



KHALID ELJERARI 605, BOULEVARD MOHAMED V CASABLANCA (MAROC)		OBSERVATION	
		NOMBRE	
ECHELLE	CORPS SUP DE CLAPET	MATERIEL	
2:1			CLAPET-1



KHALID ELJERARI 605, BOULEVARD MOHAMED V CASABLANCA (MARROC)		OBSERVATION	
		NOMBRE	
ECHELLE 2:1	BAGUE DE GUIDAGE		MATERIEL
			CLAPET-1



KHALID ELJERAPI 605, BOULVARD MOHAMED V CASABLANCA (MARROC)		OBSERVATION	
		NOMBRE	
ECHELLE	CORPS INF DE CLAPET	MATERIEL	
2:1			CLAPET-1