



(12) FASCICULE DE BREVET

- (11) N° de publication : **MA 33473 B1** (51) Cl. internationale : **G02C 9/02**
(43) Date de publication : **01.08.2012**

-
- (21) N° Dépôt : **33228**
(22) Date de Dépôt : **07.10.2010**
(71) Demandeur(s) : **IARIA CARMELO ROMANO, REGGIO CALABRIA (RC) (IT)**
(72) Inventeur(s) : **CARMELO ROMANO**
(74) Mandataire : **OUIJOU FATHIMA**

-
- (54) Titre : **LUNETTES DE VUE AVEC DES LENTILLES CHANGEABLES**
(57) Abrégé : LA PRESENTE INVENTION CONCERNE DES LUNETTES DE VUE AVEC DES LENTILLES CHANGEABLES AVEC UN SYSTEME PARTICULIER F:3 (D1,D2,D3) UNE BRANCHE F:1(A1) QUI CONTIENT DES LENTILLES DE VUE DE DIFFÉRENT GRADE DE VISION DE LOIN DE PRÈS ET CONTRE LE SOLEIL ÇA DEPART DE LA NECESSITÉ DE LA VISION UNE BRANCHE AVEC TROIS TOUCHES QUI COMMANDENT LES LENTILLES F:3(D1,D2,D3) ET DES COULISSES F:5 ET F:6(C2,C3,C4) QUI AIDENT AU GLISSER LES LENTILLES À PRENDRE LEUR EMPLACEMENT DANS LES LUNETTES UN RESSORT F:2 (A2) QUI AIDE A OUVRIR ET FERMER LE PORTAIL F:4 (C1) APRÈS LA SORTIE DES LENTILLES

UN ABREGE

La présente invention concerne des lunettes de vue avec des lentilles changeables avec un système particulier F:3 (D1,D2,D3) une branche F:1(A1) qui contient des lentilles de vue de différents degrés de vision de loin de près et contre le soleil ça dépend de la nécessité de la vision

une branche avec trois touches qui commandent les lentilles F:3(D1,D2,D3) et des coulisses F:5 et F:6 (C2,C3,C4) qui aident à glisser les lentilles à prendre leur emplacement dans les lunettes

un ressort F:2 (A2) qui aide à ouvrir et fermer le portail F:4 (C1) après la sortie des lentilles

01 AOUT 2012
33473

DES LUNETTE AVEC DES LENTILLES CHANGEABLES

DESCRIPTION

La présente invention concerne de manière générale le domaine de la lunetteries de tous types et formes et modèles des lunettes et plus précisément l'usinage des lentilles changeables pour rendre la vision plus facile sans changer les lunettes.

Elle concerne plus particulièrement les gents qui souffres d'une anomalie de vue, sont obligés d'avoir trois lunettes différents, une pour de loin et une de près et contre les rayons solaires.

ARRIERE PLAN TECHNOLOGIQUE

- la partie technique du metier de l'opticien consiste à monter les lentilles changeables dans la branche, ce montagese décompose en cinq opérations principales

1- la branche qui contient les lentilles F1 (A 1)

2- Les coulisses qui font glisser les lentilles F5, F6 (C2, C3, C4)

3- les ressorts qui font ouvrir le portail pour faire sortir les lentilles, et le fermer après F2 (A2)

4- les touches qui se trouvent de chaque côté de la branche et qui commandent le glissement des lentilles F3 (B2; B3; B4)

5- les coulisse qui aideent les letilles a prendre leur emplacement dans les lunettes : F5 et F6 (C2, C3, C4)

dans le cadre de la présente invention, on s'interesse principalement à la quatrième opération les trois touches qui controleent l'emplacement des lentilles souhaiteés : F3 (B2, B3, B4)

le but de la présente invention et de proposer un produit complé qui a trois fonction dans un seul

DESCRIPTION DETAILEES D'UN EXEMPLE DE REALISATION

La description qui va suivre, en regard des dessins annexés, données à titre d'exemple non limitatif fera bien comprendre en quoi consiste l'invention et comment elle peut être réalisée.

Sur les dessins annexés:

la figure 1 est une vue perspective d'une branche de lunettes : F1 (A1)

la figure 2 est une vue perspective des ressorts qui sont à l'intérieure de la branche : F2 (A2)

la figure 3 est une vue perspective des trois touches qui aident à glisser les lentilles : F3 (B2; B3; B4)

la figure 4 est une vue perspective du portail qui protège les lentilles : F4 (C1)

la figure 5 est une vue perspective de la vue en face de la branche et les six coulisses : F5 (C2, C3, C4)

la figure 6 est une vue perspective de la branche de l'intérieure avec les coulisses : F6 (A1) et (C2, C3, C4)

la figure 7 est une vue perspective d'un produit fini : F7

REVENDEICATIONS

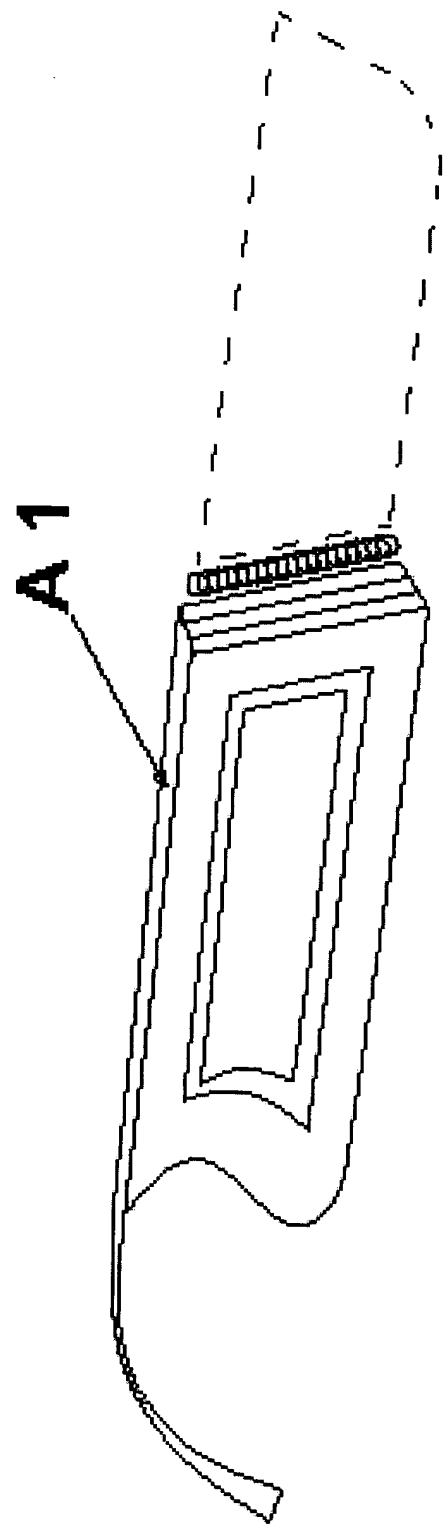
1- Des lunettes de vue avec des lentilles changeables caractérisées par une branche selon la revendication F1 (A1) qui contient trois types de lentilles de vision différentes F3 (D1,D2,D3) (loin, près,contre soleil)

2- Des lunettes de vue avec des lentilles changeables F:3(D1,D2,D3) caractérisés par une branche F1(A1) qui contient des coulisses F5,F6 (C2,C3,C4) qui aides les lentilles a glissés pour prendre leur emplacement dans les lunettes

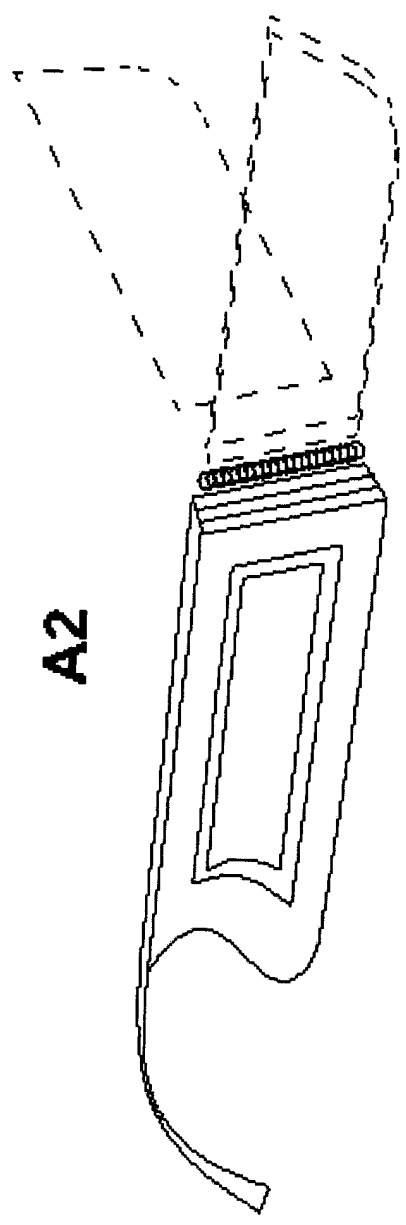
3- Des lunettes de vue avec des lentilles changeables F3 (D1,D2,D3) caractérisés par l'existence de trois touches dans les deux cotés des lunettes avec trois positions différentes F3 (B2,B3,B4)qui commandes les trois lentilles et meme pour avoir deux lentilles à la fois .

4- Des lunettes de vue avec des lentilles changeables caractérisés par une branche F1 (A1) qui contient un ressort F2 (A2) qui aide a ouvrir un portail F4 (C1) pour faire sortir les lentilles et le fermer après.

F1

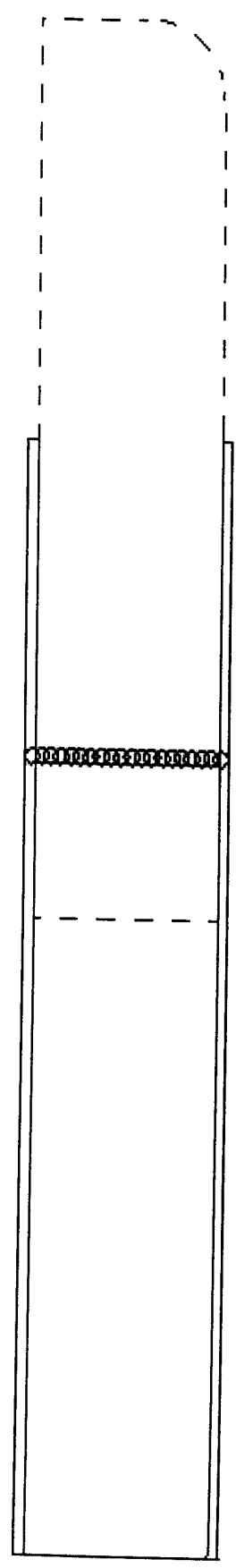


F2

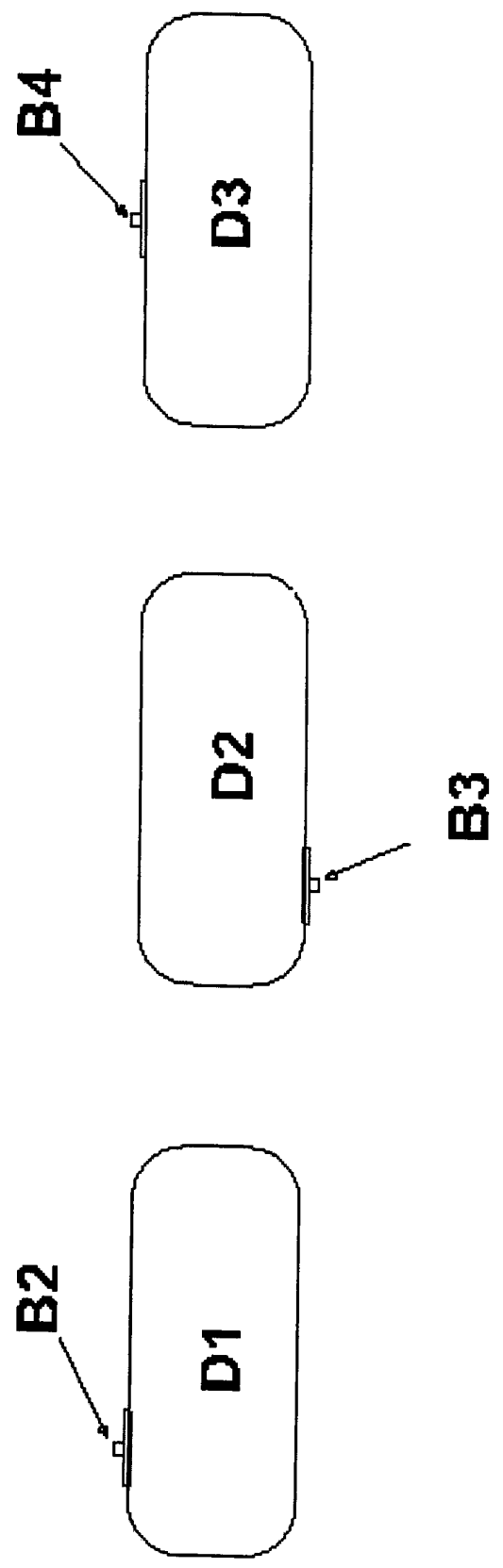
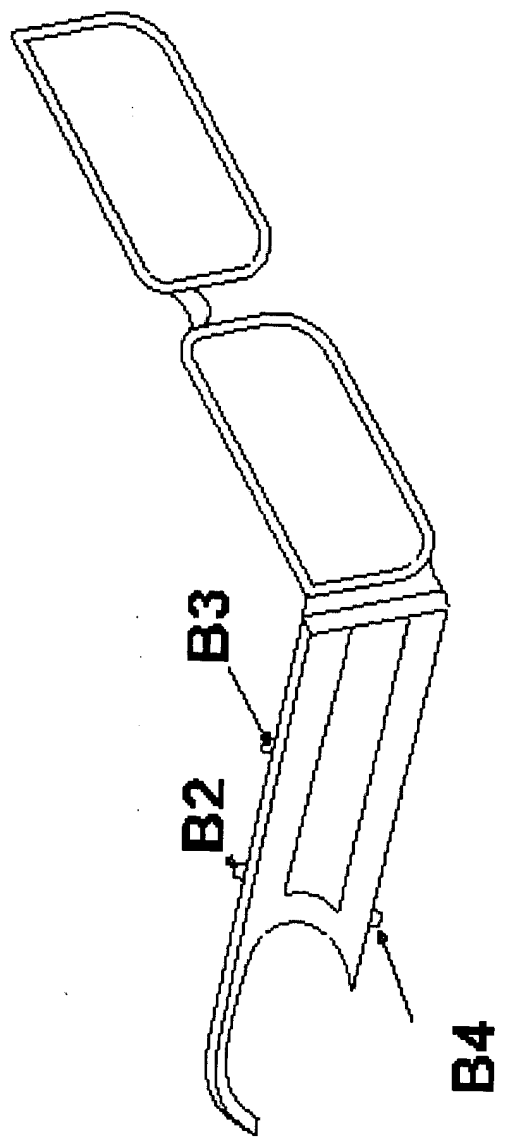


A2

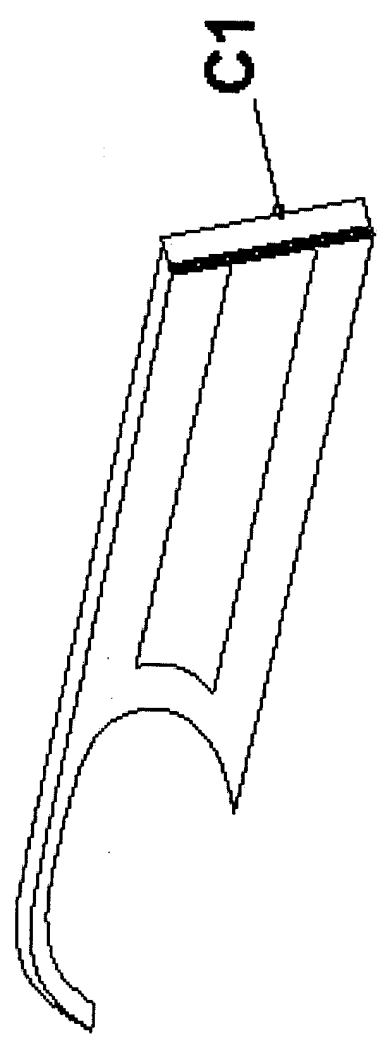
A2



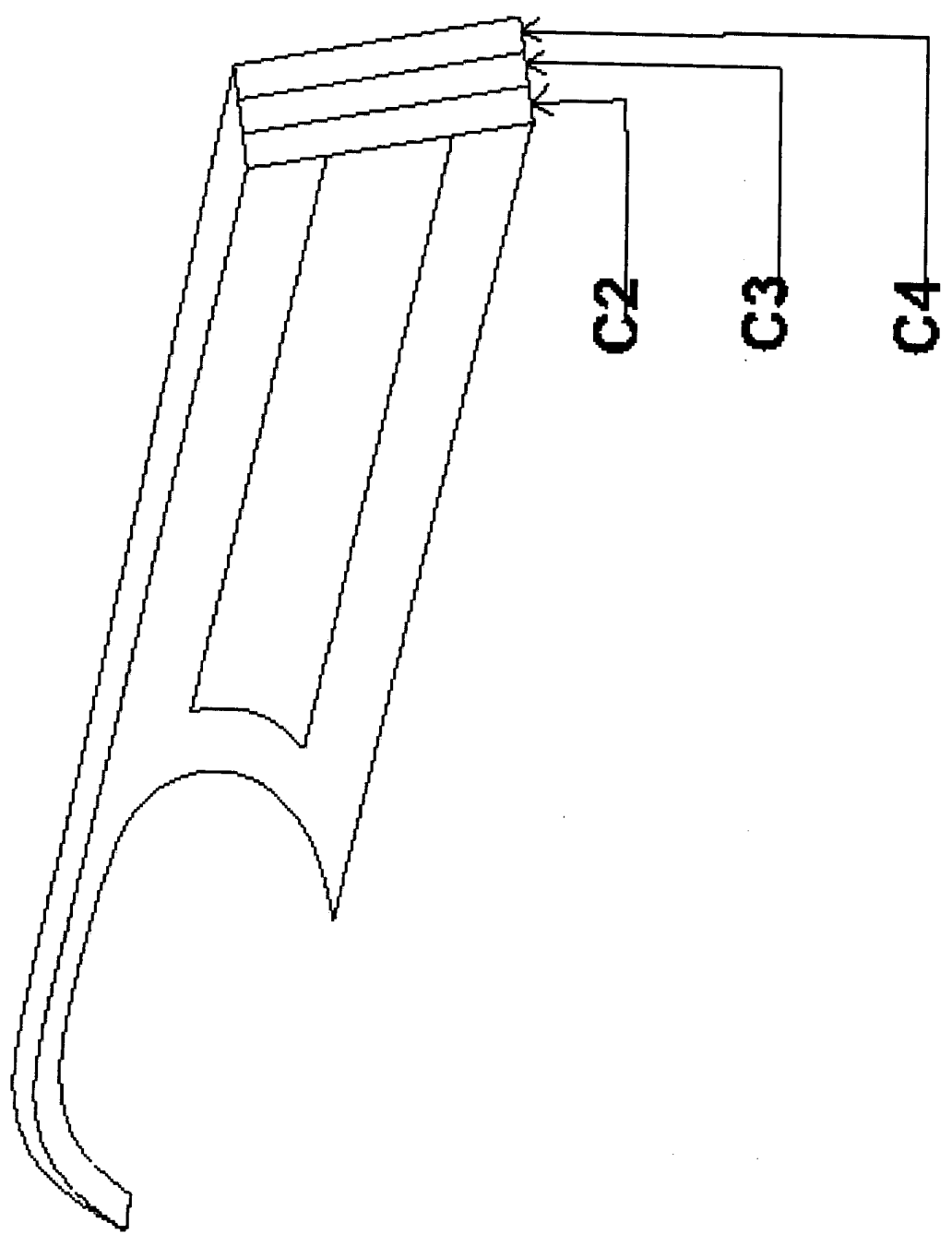
F3



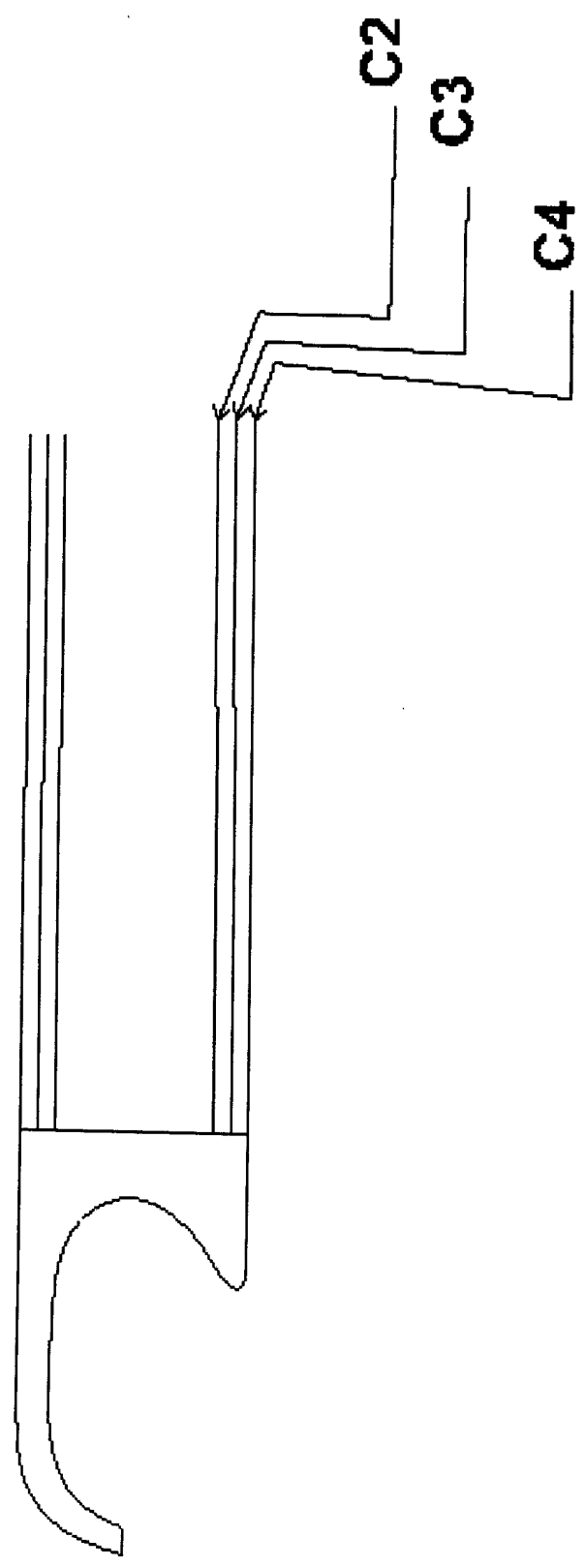
F4



F 5



F 6



F7

