

ROYAUME DU MAROC  
-----  
OFFICE MAROCAIN DE LA PROPRIÉTÉ (19)  
INDUSTRIELLE ET COMMERCIALE  
-----



المملكة المغربية  
-----  
المكتب المغربي  
للملكية الصناعية والتجارية  
-----

## (12) FASCICULE DE BREVET

(11) N° de publication :  
**MA 33307 B1**

(51) Cl. internationale :  
**B60D 1/00**

(43) Date de publication :  
**01.06.2012**

---

(21) N° Dépôt :  
**33265**

(22) Date de Dépôt :  
**19.10.2010**

(71) Demandeur(s) :  
• **BRAIK BOUCHAIB, AV. DRISS HARTI N° 763 CD CASABLANCA (MA)**  
• **ESSAHMAOUI NOUREDDINE, LOT BENKHIRANE RUE B1 NR 24 OUJDA (MA)**

(72) Inventeur(s) :  
**BRAIK BOUCHAIB ; ESSAHMAOUI NOUREDDINE**

(74) Mandataire :  
**NOUREDDINE ESSAHMAOUI**

---

(54) Titre : **ATTELAGE POUR VEHICULES**

(57) Abrégé : IL EST PRÉFÉRABLE DE RÉALISER CETTE INVENTION POUR CHAQUE MAISON DE VOITURE, PAR RAPPORT AUX DÉTAILS ET AUX MESURES DES VÉHICULES. LE MÉCANISME DE L'ATTELAGE EST FABRIQUÉ AVEC DES MATÉRIAUX INOXYDABLES POUR AVOIR UNE LONGUE DURÉE.

01 JUIN 2012

## Résumé

Il est préférable de réaliser cette invention pour chaque maison de voiture, par rapport aux détails et aux mesures des véhicules.

Le mécanisme de l'attelage est fabriqué avec des matériaux inoxydables pour avoir une longue durée.



## Description

-Notre invention est un mécanisme d'axe de remorquage automatique. (Figure 1)

-L'avantage de cette invention permet au L'axe de remorque d'entrer et de sortir automatiquement.

Quand on a besoin de remorquer notre remorque.

On appui sur une touche de commande qui se trouve dans le tableau de bord puis il se met en marche et sort en pivotant verticalement.

Enfin, pour faire entrer L'axe il suffit d'appuyer sur la touche de commande et il entre automatiquement.

Ce qui fait que cette opération on peut l'utiliser selon notre besoin.



Caractéristiques

- 1)- 2) Allumage 12v (+ -)
- 3) Moteur électrique avec Mécanisme.
- 4) Attelage Axe de remorque.
- 5) Mécanisme de rotation attache L'attelage.
- 6) Attelage coudé d'éviter de toucher le Par-Choc
- 7) A) Place de Fixation de L'ensemble
- B) Roulement
- C) Réducteur des Tours pivotant
- D) Moteur 12 voltes
- E) Axe de rotation
- F) Axe de remorque Fixé sur L'axe de rotation



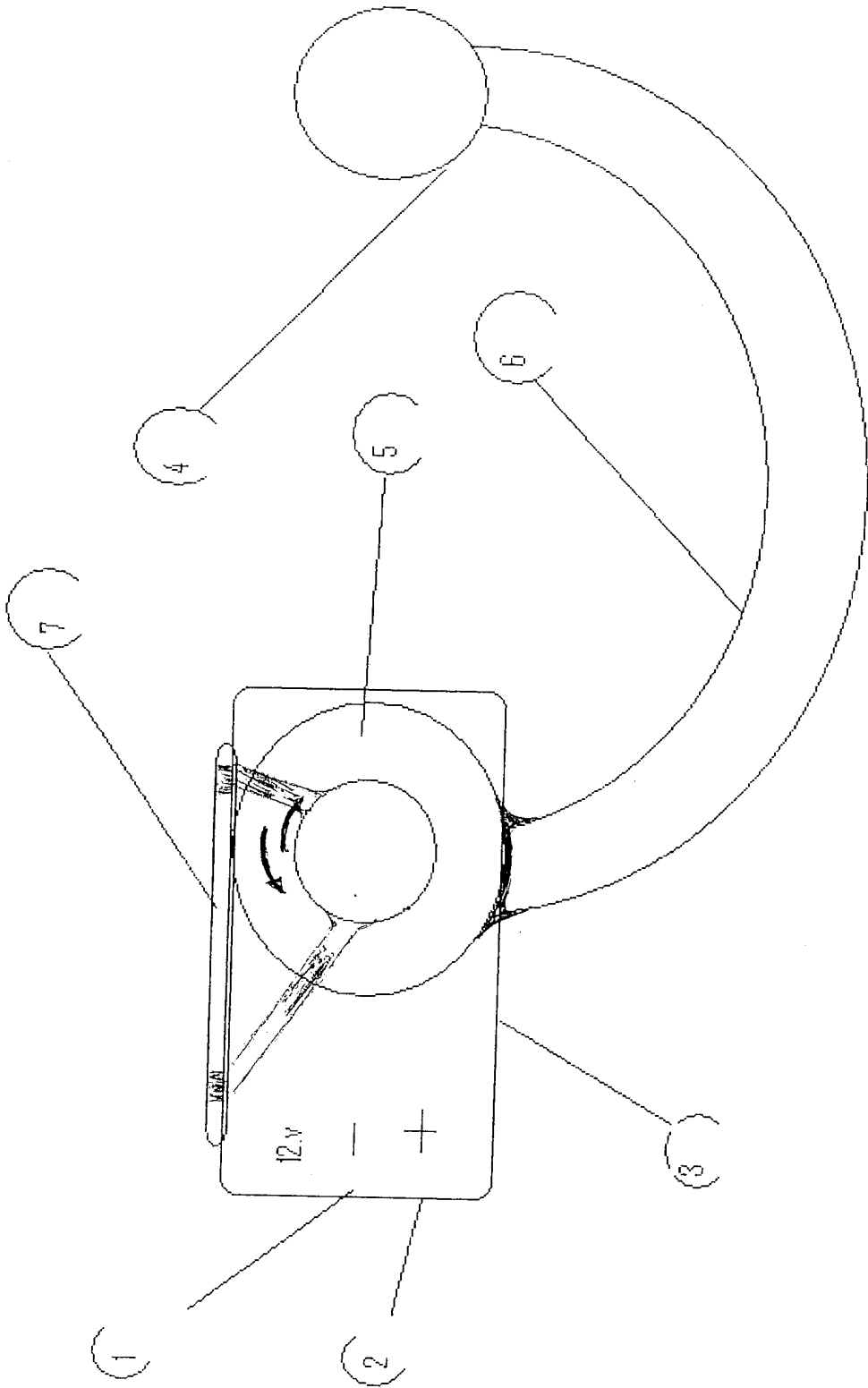
## Revendication

-Le mécanisme de L'attelage ou l'axe de remorquage contient un moteur électrique de 12 voltes qui fait tourner L'axe en pivotant verticalement et horizontalement (Figure 1). Ce dernier est installé sous le Par-Choc arrière de la voiture encastré avec des boulants.

-Le réducteur des tours du mécanisme constitue des pignons une horizontale, l'autre verticale dans un boitier fixé au moteur de 12 voltes.



figure-1



f

Paul J.

Paul J.