



(12) FASCICULE DE BREVET

- (11) N° de publication : **MA 33121 B1** (51) Cl. internationale : **E06B 7/36**
(43) Date de publication : **01.03.2012**

-
- (21) N° Dépôt : **34166**
(22) Date de Dépôt : **13.09.2011**
(30) Données de Priorité : **26.09.2008 CA 2640130**
(86) Données relatives à l'entrée en phase nationale selon le PCT : **PCT/MA2009/000019 25.09.2009**
(71) Demandeur(s) : **SABAR AHMED, 4 Boulevard Ba Hmad, Appt 6-Belvedere CASABLANCA (MA)**
(72) Inventeur(s) : **SABAR, Ahmed**

-
- (54) Titre : **DISPOSITIF DE SECURITE FACE AUX ACCIDENTS DE FERMETURE DES PORTES ET FENETRES**
(57) Abrégé : Pour remédier aux risques de blessures des doigts liés à des fermetures accidentelles des portes (4) et fenêtres (4) et dont les victimes sont souvent des petits enfants. L'invention consiste à la mise en place d'un dispositif préventif (18, 19) et sécuritaire qui fonctionne selon le principe de spirale à cahier empêchant l'introduction des doigts du côté feuillure (9) entre vantail (4) et huisserie(5). Ce dispositif (18, 19) comprend deux parties, une bande(18) placée au niveau de la face interne (6) du vantail (4) et des spires (19) qui pénètrent par des orifices (7) dans des conduits réalisés au niveau de 1 ' huisserie (5). A la fermeture du vantail (4), les spires (19) empreintent les conduits dans 1 ' huisserie (5) et à l'ouverture, les spires (19) sortent des conduits et forment un obstacle empêchant l'introduction des doigts au niveau de la feuillure (9) entre vantail (4) et huisserie (5).

21 MARS 2012

**DISPOSITIF DE SECURITE FACE AUX ACCIDENTS DE
FERMETURE DES PORTES ET FENETRES**

33191

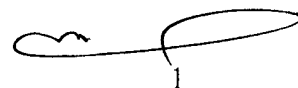
Abrégé

Pour remédier aux risques de blessures des doigts liés à des fermetures accidentelles des portes et fenêtres et dont les victimes sont souvent des petits enfants.

L'invention consiste à la mise en place d'un dispositif préventif et sécuritaire qui fonctionne selon le principe de spirale à cahier empêchant l'introduction des doigts du côté feuillure entre vantail et huisserie.

Ce dispositif comprend deux parties, une bande placée au niveau de la face interne du vantail et des spires qui pénètrent par des orifices dans des conduits réalisés au niveau de l'huisserie.

A la fermeture du vantail, les spires empreintent les conduits dans l'huisserie et à l'ouverture, les spires sortent des conduits et forment un obstacle empêchant l'introduction des doigts au niveau de la feuillure entre vantail et huisserie.



Mémoire descriptif

Cette présente invention consiste à installer un dispositif de prévention face aux accidents de fermeture des portes et fenêtres au niveau de la zone la plus dangereuse de pincement des doigts qui est celle à l'intérieur de la charnière ou paumelle.

La longue feuillure exposée, combinée à l'énorme pression exercée par la porte ou fenêtre en se fermant est à l'origine des accidents de coinçage des doigts les plus courants et de blessures les plus graves.

Les moyens de prévention antérieurement réalisés sont disposés à l'extérieur de la feuillure ce qui conduit à des résultats inesthétiques et encombrants.

Le présent dispositif fonctionne selon le principe de spirale à cahier, installé à l'intérieur de la feuillure, après une préparation au niveau de l'huissierie. Une fois le vantail est ouvert, les spires sortent de l'huissierie et on obtient un obstacle empêchant l'introduction des doigts dans cette zone. Une fois le vantail est fermé, les spires pénètrent l'huissierie et ainsi on obtient un résultat à la fois pratique, esthétique et non encombrant.

Figure 1 : montre une vue de face de la spirale montée au niveau de la porte.

Figure 2 : montre en coupe horizontale de la porte la disposition de la spirale.

Figure 3 ; représente en coupe horizontale de la porte une trajectoire de la spire pour porte à ouverture illimitée jusqu'à 180° .

Figure 4 : représente en coupe horizontale de la porte une trajectoire de la spire pour porte à ouverture limitée à 90° et la disposition du cache.

Figure 5 : représente en coupe horizontale la deuxième configuration de conduit à un seul orifice.

Figure 6 : montre en vue de profil le côté de l'huissierie comportant les orifices et les conduits.

Figure 7 : vue de profil d'une spirale composée de la partie A (bande) et la partie B (spires).

Figure 8 : montrant les différentes formes de spires : rectangulaire, à double fil et à fil, ainsi que des différentes formes d'orifices : rectangulaire, rond et ovale.

Figure 9 : représente en coupe horizontale les orifices et les angulations qui donnent une courbure aux conduits.

Figure 10 : montre sur une porte, en vue de face les zones à risque pour les enfants et ceux pour les adultes.

Figure 11 : montre en coupe horizontale, les différentes configurations de réalisation de conduits pour spires.

- 1 côté feuillure de la porte
- 2 côté gond de la porte
- 3 côté poignée de la porte
- 4 vantail
- 5 huisserie
- 6 face du vantail côté feuillure
- 7 orifice réalisé au niveau de la face de l'huisserie côté feuillure comportant la pièce de suspension de la charnière ou paumelle
- 8 orifice réalisé au niveau de la face de l'huisserie côté gond
- 9 face de l'huisserie : côté feuillure comportant la pièce de suspension de la charnière ou paumelle
- 10 face de l'huisserie côté gond
- 11 l'angle entre la ligne droite passant par l'orifice 7 dans le plan horizontal, perpendiculaire à la face de l'huisserie (9) et la ligne d'inclinaison réalisée dans le plan horizontal vers le côté gond pour donner une courbure aux conduits des spires.
- 12 l'angle entre la ligne droite passant par l'orifice 8 dans le plan horizontal et perpendiculaire à la face 10 de l'huisserie 5, et la ligne d'inclinaison réalisée dans le plan horizontal vers le côté feuillure pour donner une courbure aux conduits des spires.
- 13 le bord de la bande de la spirale situé au niveau du côté externe de la feuillure en direction opposé à la charnière.
- 14 bord de la face (6) du vantail côté feuillure.
- 15 charnière ou paumelle.
- 16 bord de la face (9) de l'huisserie côté feuillure.
- 17 bord des faces (9) et (10) de l'huisserie côté gond.
- 18 la bande de la spirale.
- 19 les spires.
- 20 zone à risque pour les enfants au niveau des portes.

(21) zone a risque pour les adultes au niveau des portes

(22) cache

(23) bord de la bande de spirale situe au niveau du côté intérieur de la feuillure
en direction de la charnière

Le présent dispositif de spirale est une entité, fabriqué en matériaux à la fois résistant et ayant une bonne limite d'élasticité (exp. Acier, aluminium, plastique, titane ou autre) il est composé de deux parties :

Partie A : bande collée ou fixée à la face 6 du vantail 4 du côté feuillure 1 (Fig.1).

La longueur de cette bande 18 (Fig.7) est destinée à couvrir la zone de la porte à haut risque pour les enfants 20 et celle à haut risque pour les adultes 21 (Fig.10).

Pour les fenêtres, la longueur de cette bande est déterminée selon les zones à risque en fonction de l'emplacement et le modèle de celle-ci.

L'épaisseur de la bande 18 varie de 0.2 mm jusqu'à 1mm déterminée à permettre une fermeture normale du vantail. Au cas où on procède à la préparation au niveau de la face 6 du vantail 4 ou au niveau de la face 9 de l'huisserie 5 côté feuillure 1, d'une entaille pour loger la bande 18, son épaisseur augmente.

Cette bande est plane, adhère et épouse complètement la face 6 du vantail 4 côté feuillure 1, elle occupe cette surface en partie ou en totalité, la largeur est variable de 1cm à 3 cm distance entre 13-23 (Fig.2).

Partie B : formée de spires 19 en extension de la bande 18.

Ces spires sont conçues en plusieurs formes, plaque rectangulaire, double fil ou fil (voir Fig. 8) ; le choix de la forme dépend des matériaux de fabrication de la spirale (aluminium, acier, plastique, titane ou autre).

La distance entre les spires est de environ 1 cm pour les zones à risque pour les adultes 21 et environ 0.4 cm pour celles à haut risque pour les enfants 20.



La préparation des conduits est réalisée selon deux configurations :

La première configuration où les conduits comportent deux orifices chacun 7 et 8 située sur les faces 9 et 10 de l'huisserie 5; côté feuillure 1 (face 9), côté gond 2 (face 10).

Ces orifices sont conçus en forme rond, rectangulaire ou ovale de dimension suffisante pour permettre le mouvement libre des spires (Fig.8).

La longueur des conduits dépend des paramètres de :

- L'emplacement de l'orifice 8 ainsi plus la distance séparant l'orifice 8 du bord 17 de la face 10 de l'huisserie 5 côté gond 2 est augmentée plus la longueur des conduits est importante (Fig.11).

- L'angulation 11, la réalisation du conduit commence par une percée au niveau de l'orifice 7 situé à la face 9 de l'huisserie 5 côté feuillure 1, cette percée est réalisée au début en ligne droite sur le plan horizontale et perpendiculairement au plan de la face 9, ensuite on procède par une inclinaison dans le plan horizontale vers le côté gond 2 pour donner une courbure aux conduits, l'angle 11 mesure le degré de cette inclinaison, Plus l'angulation est importante, plus la longueur des conduits est réduite.

- L'angulation 12, la percée au niveau de l'orifice 8 commence en ligne droite dans le plan horizontale perpendiculairement au plan de la face 10 suivie d'une inclinaison dans le plan horizontal vers la feuillure. L'angle 12 mesure le degré de cette inclinaison, plus l'angle est important, plus la longueur du conduit est réduite.

La longueur des conduits nécessaires pour loger les spires du vantail à ouverture limitée à 90° est moins importante que celle nécessaire pour loger les spires de vantail à ouverture illimitée jusqu'à 180° (voir Fig.3, Fig.4)

Les angulations 11, 12 permettent de donner une courbure aux conduits ce qui facilite le mouvement de la spire.

Le vantail fait un mouvement de rotation autour de la charnière ou paumelle, il est préférable que les conduits aient une courbure identique à l'arc de cercle correspondant au mouvement de rotation du vantail (Fig.4).

En cas de changement de courbure des conduits pour augmenter leur longueur, on utilise des matériaux de fabrication de spirale ayant une limite d'élasticité élevée.

Deuxième configuration où les conduits comportent un seul orifice 7 situé au niveau de la face 9 de l'hubriserie 5 côté feuillure 1.

Le conduit est un canal réalisé en ligne droite dans le plan horizontal incliné selon une angulation 11 permettant de loger la spire sans atteindre la face 10 de l'hubriserie 5 coté gond 2.

La préparation du conduit se fait au niveau de l'hubriserie, et peut atteindre le mur (Fig.5).

Cette présente configuration permet d'avoir un résultat esthétique meilleur vu l'absence de l'orifice 8 mais exige des matériaux de fabrication de spirales de grande propriété mécanique (limite d'élasticité élevée).

La bande est fixée et collée au niveau de la face 6 du vantail 4.

Le bord 13 de la bande 18 qui donne une extension en spires 19 est placé du côté bord 14 du vantail 4 coté feuillure 1.

Les distances 13-14 et 7-16 sont conçues suffisamment faible pour empêcher l'introduction des doigts dans cette espace.

Les spires sont introduites au niveau de la face 9 de l'hubriserie 5 côté feuillure 1 par le moyen des orifices 7 ; lors des ouvertures et fermetures des vantaux, le mouvement des spires dans les conduits est possible grâce à la courbure créée par les angulations 11 et 12.

Au cas où le volume de l'huissierie ne permet pas la préparation des conduits de longueur suffisante et en cas de vantail à ouverture illimitée jusqu'à 180°, les extrémités des spires sortent de l'orifice 8 ; Pour améliorer le résultat esthétique on procède à l'installation d'un cache boîte creuse 22 (Fig.4) en forme de parallélépipède ou cylindre.

Revendications

- 1) dispositif de sécurité face aux accidents de fermeture des portes et fenêtres caractérisé en ce qu'il comprend deux parties, l'une étant une bande 18 fixée à la face 6 du vantail 4 du côté feuillure 1 et l'autre formée de spires 19 en extension de la bande 18 du côté du bord 14 de la face 6 du vantail 4 pénétrant par des orifices 7 dans des conduits ceux à deux orifices 7, 8 et ceux à un seul orifice 7 réalisés au niveau de l'hubriserie 5.
- 2) le dispositif selon revendication 1 est caractérisé en ce qu'il est fabriqué en matériaux à la fois résistant et ayant une bonne limite d'élasticité en acier, aluminium, plastique, titane ou autre.
- 3) le dispositif selon revendication 1 est caractérisé en ce que la bande 18 est d'épaisseur variable, faible de 0,2 mm jusqu'à 1 mm et plus déterminée à permettre la fermeture normale du vantail 4, importante au cas où on procède à la préparation d'une entaille au niveau de la face 6 du vantail 4 ou face 9 de l'hubriserie 5 côté feuillure 1 pour loger cette bande 18.
- 4) le dispositif selon revendication 1 est caractérisé en ce que la bande 18 est plane, de largeur variable de moins de 1 cm à 3 cm et plus, adhère et épouse la surface de la face 6 du vantail partiellement ou en totalité.
- 5) le dispositif selon revendication 1 est caractérisé en ce que la bande 18 est fixée par collage et/ou à l'aide de vis.
- 6) le dispositif selon revendication 1 est caractérisé en ce que la bande 18 est de longueur correspondant à la zone 20 à haut risque pour les enfants, à la zone 21 à risque pour les adultes et à celle des zones à risque au niveau des fenêtres.
- 7) le dispositif selon revendication 1 est caractérisé en ce que les spires 19 sont en forme rectangulaire, double fil ou fil et sont distant l'un de l'autre par environ 1 cm pour les zones 21 à risque pour les adultes et par environ 0,4 cm pour les zones 20 à haut risque pour les enfants.



8) le dispositif selon revendication 1 est caractérisé en ce que les conduits à deux orifices 7, 8 sont de longueur et courbure variable selon la valeur des angles 11 et 12 et selon la position des orifices 7, 8.


9) le dispositif selon revendications 1 et 8 est caractérisé en ce que les spires 19 empreintant des conduits à deux orifices 7, 8 de longueur importante, à courbure faible et ceux à un seul orifice 7 sont fabriqués par un matériau à limite d'élasticité élevée.

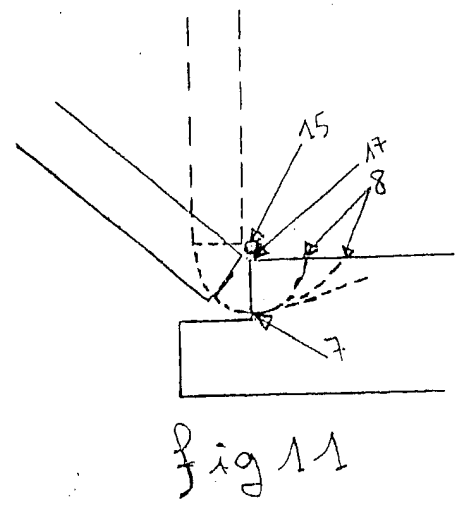
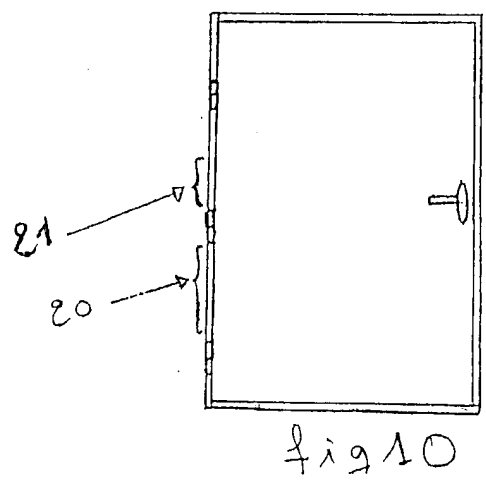
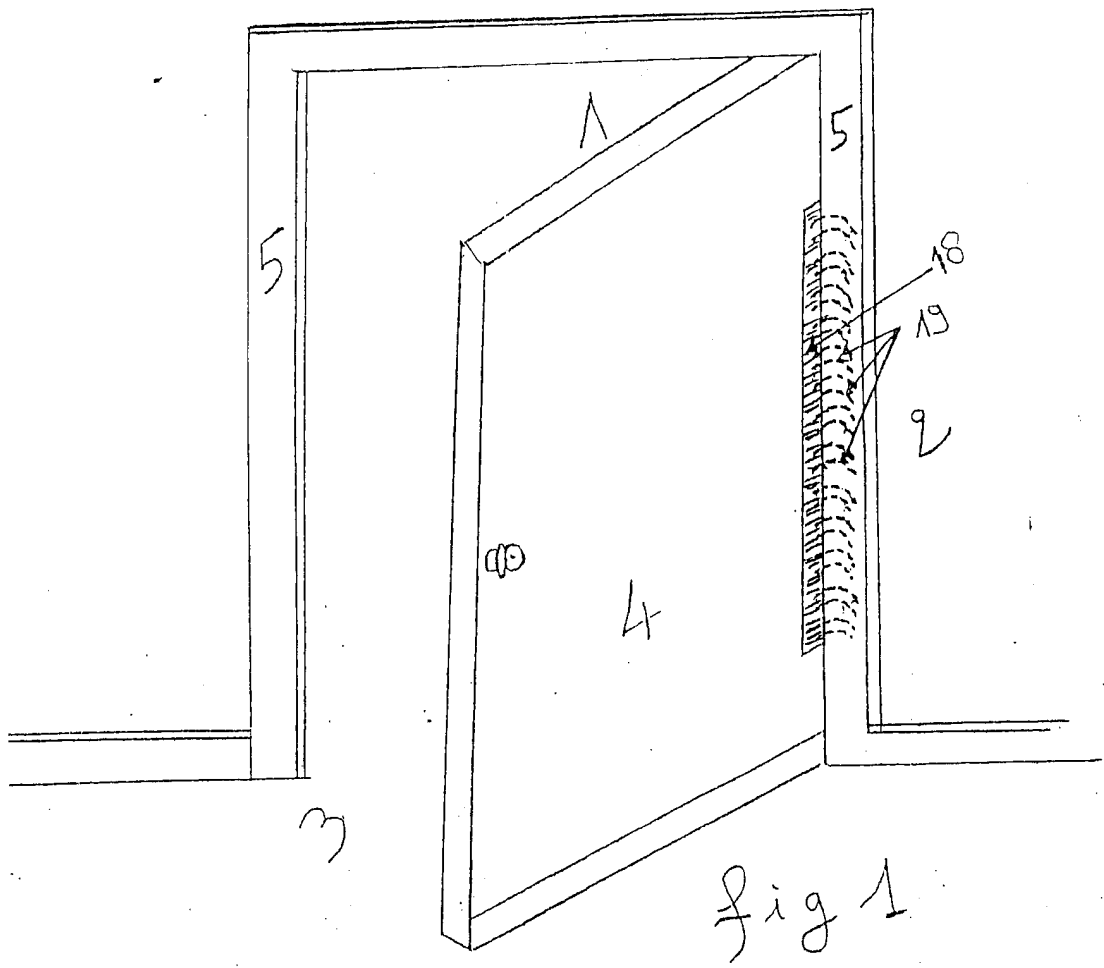
10) le dispositif selon revendications 1 et 8 est caractérisé en ce que les spires 19 empreintant des conduits à deux orifices 7, 8 de longueur courte, à courbure élevée sont fabriqués par un matériau à limite d'élasticité moyenne.

11) le dispositif selon revendication 1 est caractérisé en ce qu'il comprend un cache 22 en forme de parallélépipède ou cylindre au niveau de l'orifice 8 pour les spires qui empreintent des conduits à double orifices 7, 8 et qui sortent par l'orifice 8.

12) le dispositif selon revendication 1 est caractérisé en ce que la largeur des conduits à deux orifices 7, 8 et de ceux à un seul orifice 7 est suffisamment importante pour permettre un mouvement facile des spires 19.

13) le dispositif selon revendication 1 est caractérisé en ce que la réalisation des conduits à deux orifices 7, 8 de faible courbure et de ceux à un seul orifice 7 atteint le corps du mur au cas où l'épaisseur de l'huissierie 5 est insuffisante pour loger les spires 19.





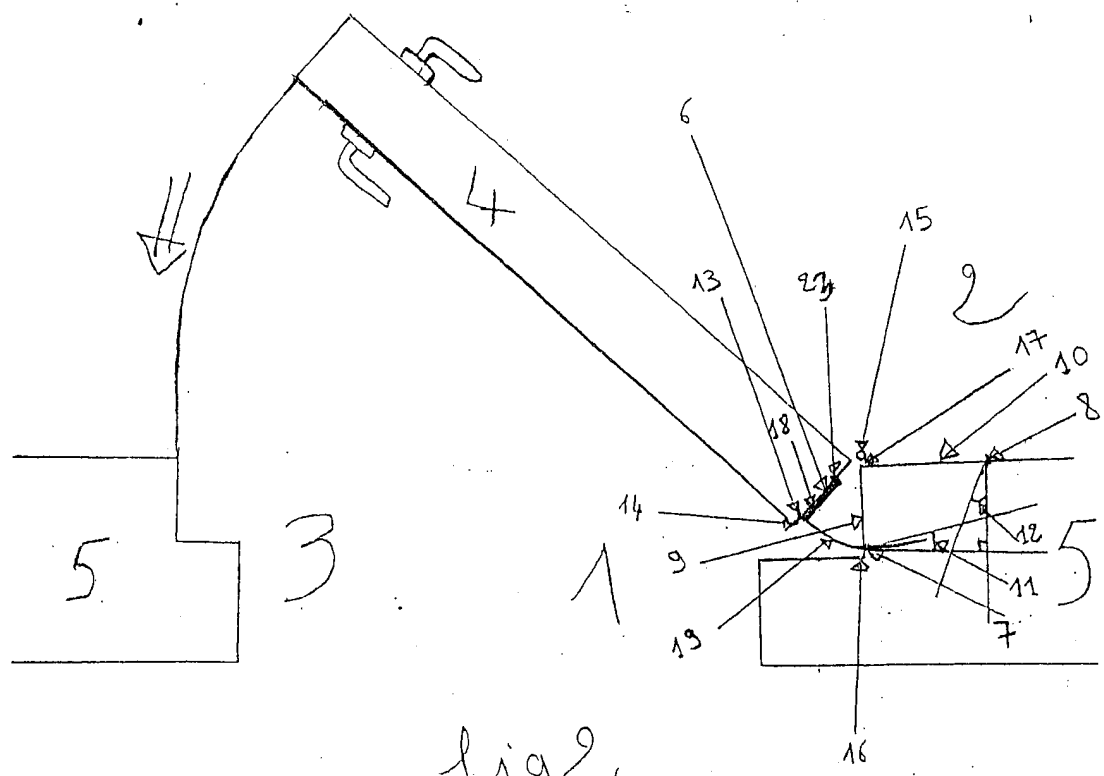


fig 2

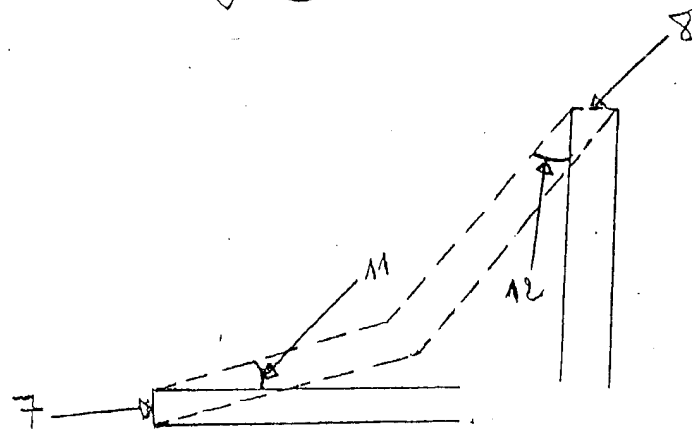


fig 3

[Handwritten mark]

[Handwritten signature]

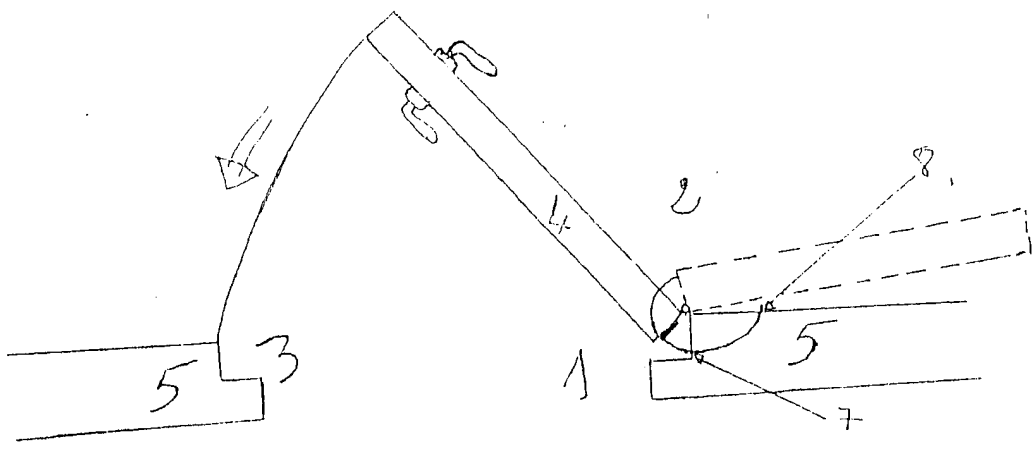


fig 3

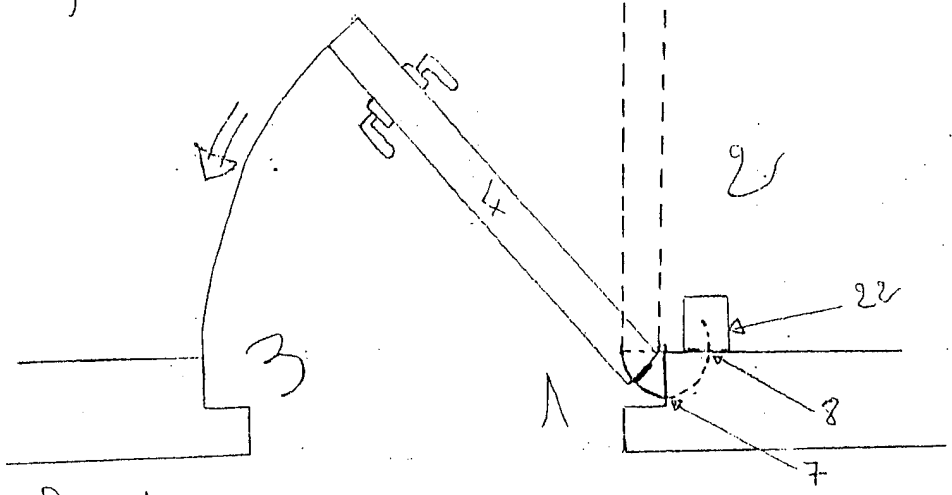


fig 4

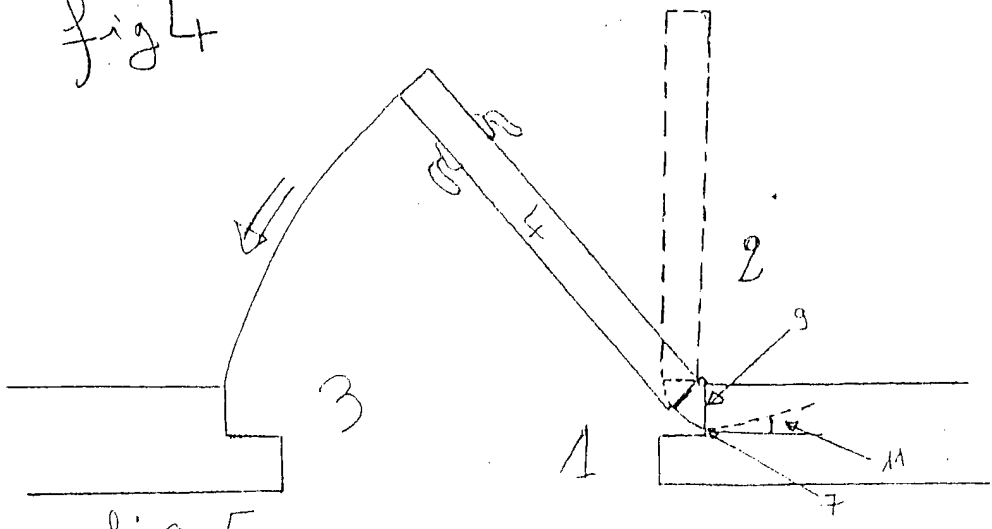


fig 5

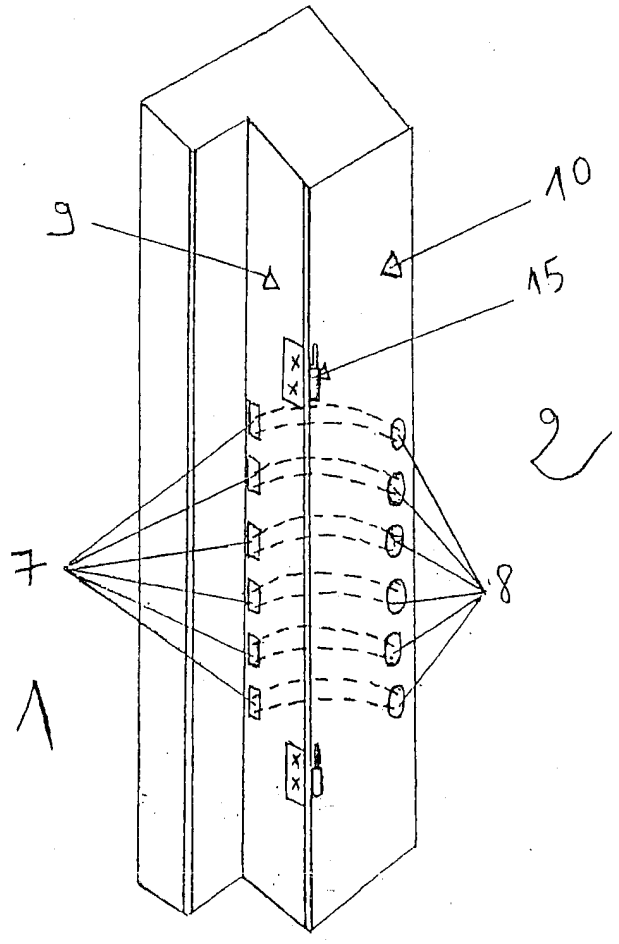


fig 6

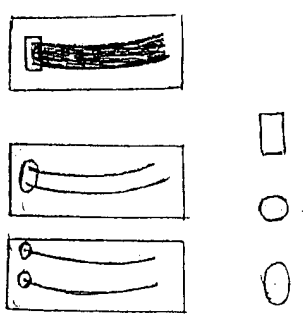


fig 8

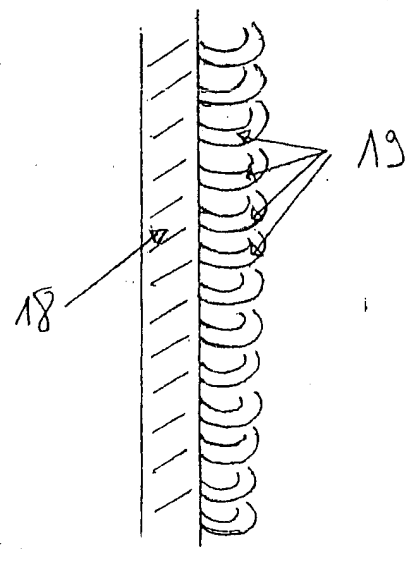


fig 7