

ROYAUME DU MAROC

OFFICE MAROCAIN DE LA PROPRIETE (19)
INDUSTRIELLE ET COMMERCIALE



المملكة المغربية

المكتب المغربي
للملكية الصناعية والتجارية

(12) FASCICULE DE BREVET

(11) N° de publication :
MA 33011 B1

(51) Cl. internationale :
F17C 13/00

(43) Date de publication :
01.02.2012

(21) N° Dépôt :
32997

(22) Date de Dépôt :
07.07.2010

(71) Demandeur(s) :
DIMAGAZ, Tit mlilil, Douar Oulad Hadda, Route de Mediouna Casablanca (MA)

(72) Inventeur(s) :
KHALID JERARI

(74) Mandataire :
KHALID JERARI

(54) Titre : **PROTECTION POUR TETE DE BOUTEILLES BUTANE ET PROPANE**

(57) Abrégé : C'EST UN DISPOSITIF FABRIQUER UN PROCÉDER DE FORGE QUI CE FIXE SUR LA PARTIE SUPÉRIEUR DE LA BOUTEILLE D'UNE FAÇON PERMANENTE ET PERMET LA PROTECTION DU ROBINET

ABREGER DU CONTENU TECHNIQUE

33011 01 FEV 2012

C'est un dispositif fabriquer par un procéder de forge qui ce fixe sur la partie supérieur de la bouteille d'une façon permanente et permet la protection du robinet

Description

La présente invention concerne un dispositif que je nomme protection pour tête de bouteilles butane et propane.

Ce dispositif assure la prise facile de la bouteille toute en assurant une protection du Robinet et faciliter la possibilité d'atteindre ce dernier pour le remplissage et le branchement du détendeur, sans être obligé de d'enlever ou de mettre cette protection de bouteilles.

Ce dispositif sera fixé du façon permanente sur la bouteille il fera corps avec elle.

Revendication

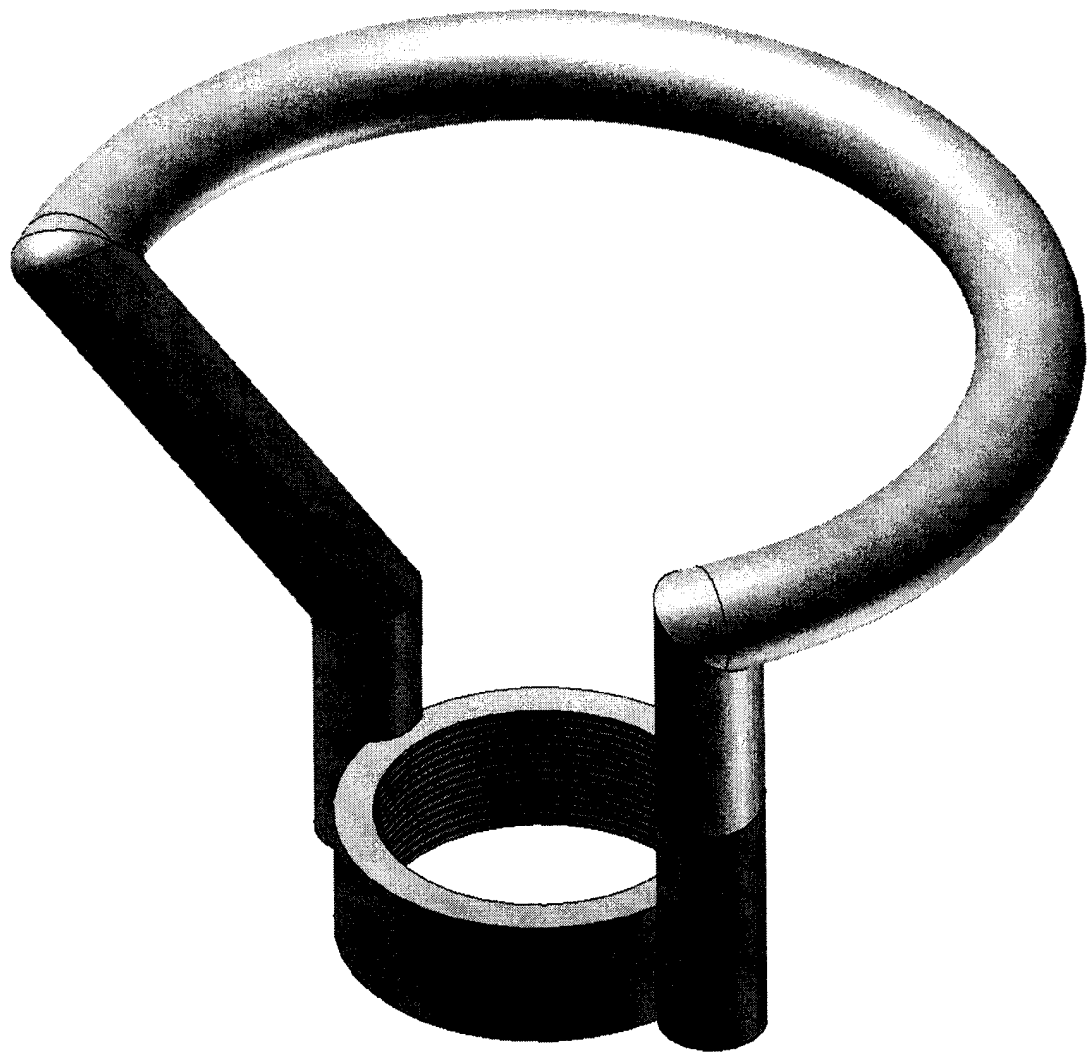
A – ce dispositif (protection pour tête de bouteilles butane et propane) consiste en une bague fileté d'une épaisseur de 5mm à 6mm, d'une hauteur de 18mm à 22mm ou en une plaque métallique forger en demi cercle et en forme de U.

B – la base de ce dispositif est une bague taraudé où en met un autre taraudage radiale qui sert à introduire une vis sans tête qui va buté contre la collerette pour la fixation de cette bague.

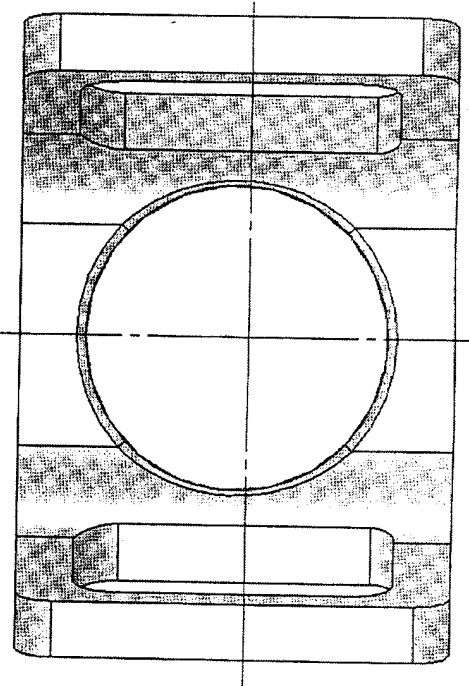
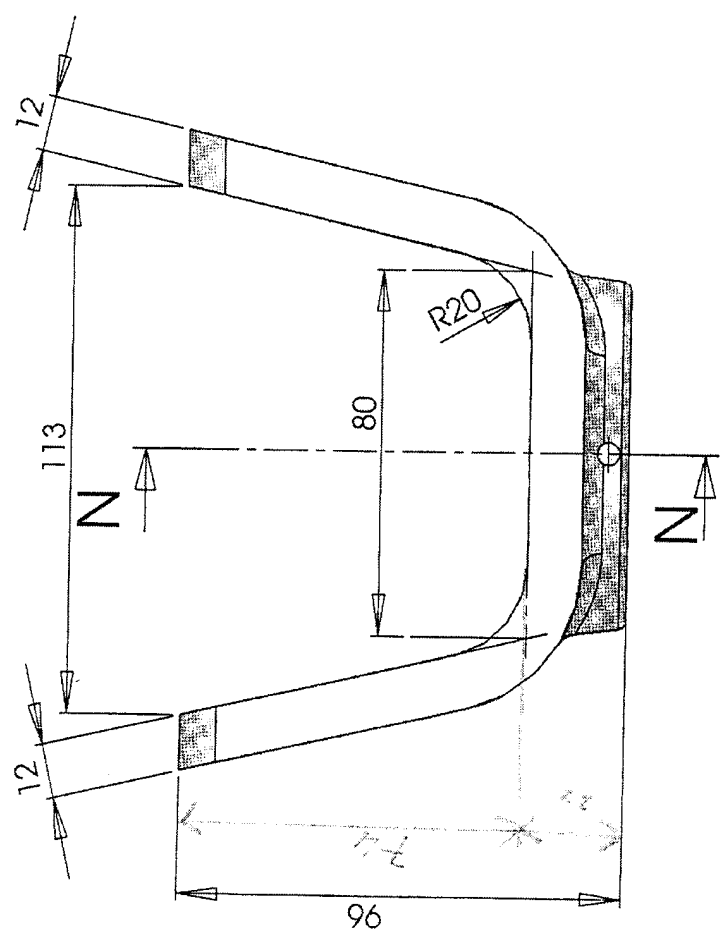
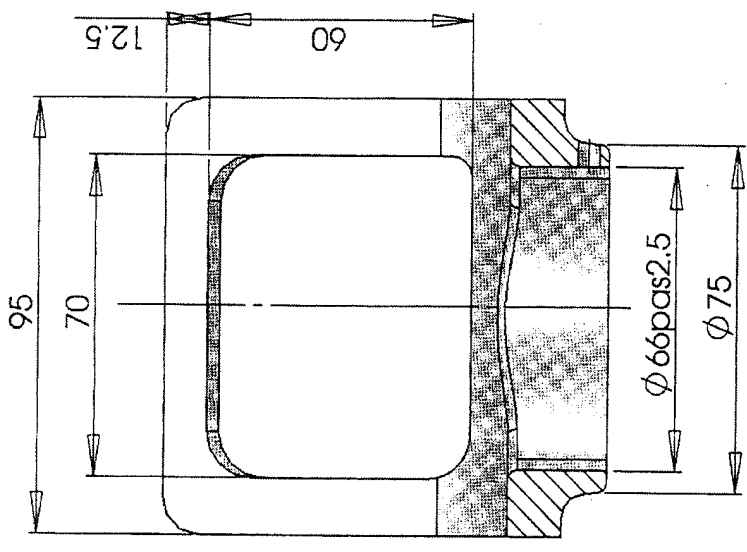
C 1 – cas 1 un fer rond de diamètre de 14mm à 16mm souder à la bague avec une forme spéciale voir figure pour permettre a l'utilisateur de prendre la bouteille aisément et aussi pour protéger le robinet contre tout chocs

C 2- cas 2 une plaque forger en U ou en demi cercle pour protéger le robinet cote le choc et pour permettre a l'utilisateur de prendre la bouteille aisément

D – permettre au centres emplisseurs et ménage respectivement de remplir les bouteilles et mettre le détenteur sans avoir à mettre et enlever le porte bouteille



COUPE N-N
ECHELLE 1:1.5



Chapeau

Poids : 1.175 Kg