



(12) FASCICULE DE BREVET

- (11) N° de publication : **MA 32920 B1** (51) Cl. internationale : **F16K 5/00; F16K 31/46**
- (43) Date de publication : **02.01.2012**

-
- (21) N° Dépôt : **32922**
- (22) Date de Dépôt : **16.06.2010**
- (71) Demandeur(s) : **GHARDACH JAOUAD, RUE WADE DARAA N°161 HAY ZAHRA KHEMISSET (MA)**
- (72) Inventeur(s) : **GHARDACH, JAOUAD**

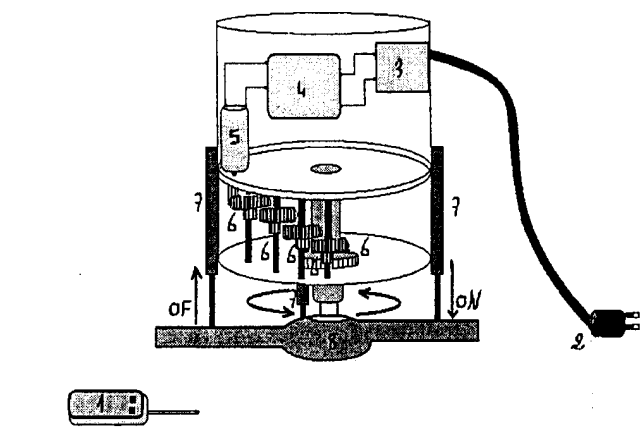
-
- (54) Titre : **SYSTEME PAR COMMANDE A DISTANCE POUR OUVERTURE ET FERMETURE DES ROBINETS ROTATIFS**
- (57) Abrégé : APPAREIL ÉLECTRIQUE A COMMANDE PERMETTANT D'ACTIONNER LES ROBINETS (8) EN GÉNÉRALE L'INVENTION PERMET UNE INSTALLATION AISÉE SUR TOUT TYPE DE (8), ET LES BAINS POUR RENDRE PLUS FACILE, L'APPAREIL, MUNIE D'UN SYSTÈME NORMALE COMPORTE UNE CARTE DE COMMANDE PAR RÉSEAUX (4), MUNIE D'UN SYSTÈME SANS FIL POUR L'EXECTION DES COMMANDES (1), MISE SOUS TENSION OU ARRÊT DU COURANT, QUI TOURNE (5) SUIVANT LA POLARITÉ DU COURANT ÉLECTRIQUE CHOISIE, QUI DONNE A SON TOUR UNE ROTATION A (6) DE CINQ PIÈCES DONT QUATRE SONT IDENTIQUES POSÉS EN DEMIE CERCLE. LE BLOCAGE SE FAIT A PARTIR DE LA DERNIÈRE PIÈCE LA PLUS GRANDE POUR L'OUVERTURE ET LA FERMETURE.

RESUME' DE L'INVENTION

Système par commandes a distance pour ouverture et fermeture des robinets rotatifs.

Appareil électrique a commande permettant d'actionner les robinets (8) en générale l'invention permet une installation aisée sur tout type de (8), et les bains pour rendre plus facile,

L'appareil, munie d'un système normale comporte une carte de commande par réseaux (4), munie d'un système sans fil pour l'exécution des commandes (1), mise sous tension ou arrêt du courant, qui tourne (5) suivant la polarité du courant électrique choisie, qui donne a son tour une rotation a (6) de cinq pièces dont quatre sont identiques posés en demie Cercle. le blocage se fait a partir de la dernière pièce la plus grande pour l'ouverture et la fermeture.



32920

02 JAN 2012

Avant l'apparition de l'appareil

Les robinets d'eau sont les plus utilisés partout dans le monde vu leur mode de fonctionnement rotatif, on peut les ouvrir manuellement ce qui les rends vulnérables à l'utilisation de quiconque et au gaspillage d'eau surtout dans les places publiques. L'importance de cet appareil est le contrôle de la quantité d'eau utilisée dans les bains, les écoles, les mosquées et les places publiques.

Les handicapés et les invalides trouvent une difficulté en ce qui concerne l'utilisation de ces robinets dans les endroits sus-cités et parfois ils ont besoin de l'aide d'autres personnes ce qui leur donne une sensation d'infériorité vis-à-vis des autres, surtout quand on a affaire à des robinets cassés ou coincés rendant leur utilisation parfois impossible.

Parfois les camions citerne sont utilisés jour et nuit pour ravitailler des lieux lointains et sont laissés dans des endroits et des parkings non contrôlés ce qui donne une opportunité du vol de la cargaison se trouvant à l'intérieur.

Définition de l'appareil

Un appareil moderne fonctionne avec une télécommande, et il est valable pour toutes les clés qui s'ouvrent et se ferment d'une façon rotative, et tous les âges peuvent l'utiliser sans aucun problème et cet appareil est considéré comme l'un des meilleurs systèmes qui existent actuellement vue sa capacité de commander des robinets ménagers sur une distance de six mètres avec un système ON - OF. Il est utilisable dans les bains, les camions citerne ou dans les écoles et toute clés qui s'ouvre et se ferme d'une façon rotative.

1 - Pour les bains :

Il permet aux gens aux différents handicaps et invalidités d'utiliser les toilettes et les bains comme les gens normaux et leur donner la possibilité de commander l'eau sans avoir besoin d'aide

2 - Elle permet une meilleure utilisation et exploitation de l'eau dans les écoles, les mosquées et les places publiques, permettant au contrôleur de ces lieux d'ouvrir et de fermer les robinets d'une façon ordonnée et assurée afin d'éviter les problèmes dus aux robinets laissés ouverts pendant des heures après utilisation.

Elle permet aussi le contrôle des bains domestiques des utilisations négligées des enfants qui résulte une importante consommation de l'eau en éloignant l'appareil des enfants.

3 - Pour les camions citerne :

Cet appareil donne une sécurité complète puisque personne ne peut ouvrir ou fermer les citernes sans la télécommande de cette façon le chauffeur peut être rassuré sur sa cargaison.

Systeme par commandes a distance pour
ouverture et fermeture des robinets
rotatifs.

1-Télécommande,

2-Cables électriques (220V),

3-Transformateur ,

4-La carte de commande par réseaux ,

5-Dynamo,

6-Pignons,

7-Pièces télescopiques,

8-Robinet,

Ce système comprend :

1 - Télécommande :

C'est un appareil muni d'une petite carte réseau fonctionnant avec une batterie de 3 V, son rôle est de donner des commandes à distance.

2 - Des câbles électriques d'une tension de 220 V :

Leur rôle est d'alimenter le système en totalité.

3 - Transformateur :

Son rôle est essentiel puisqu'il transforme la tension de 220 V en .
une tension de 9 V nécessaire pour alimenter le système.

4 - La carte de commande par réseaux :

Pièce clé du système, elle a pour rôle :

- a) La mise sous tension ou l'arrêt du courant électrique du système via une télécommande.
- b) Elle engendrer un courant électrique (continue).
- c) Elle change la polarité du courant électrique.
- d) Elle est mise sous tension que pendant une période très courte environ (5sec).
- e) Elle est munie d'un système sans fil pour l'exécution des commandes.

5 - Dynamo :

C'est un petit moteur électrique qui tourne suivant la polarité du courant électrique à savoir :

- A)-1^{er} cas : dans le cas d'une polarité normale le dynamo tourne dans le sens horaire d'une montre.
- B)- 2^{ème} cas : dans le cas d'une polarité inverse le dynamo tourne dans le sens contraire des aiguilles d'une montre.

6 - Pignons :

Ils sont en nombres de cinq pièces dont quatre sont identiques posés en demi-cercle pour donner de la puissance au moteur, la dernière pièce est plus grande, est posée au centre afin d'optimiser la rotation du moteur, cette dernière pièce bloque l'ouverture et la fermeture de la clé manuellement.

7 -Télescopique :

C'est un ensemble de trois pièces supportant et fixant le système de façon qu'il puisse y avoir une liberté totale dans le mouvement pour une meilleure utilisation et exploitation du système.

Soulève le système vers le haut d'environ un centimètre dans le cas d'ouverture de ce dernier pour laisser passer l'eau. Elles le font descendre dans le cas contraire (l'arrêt du système)

8-Robinet :

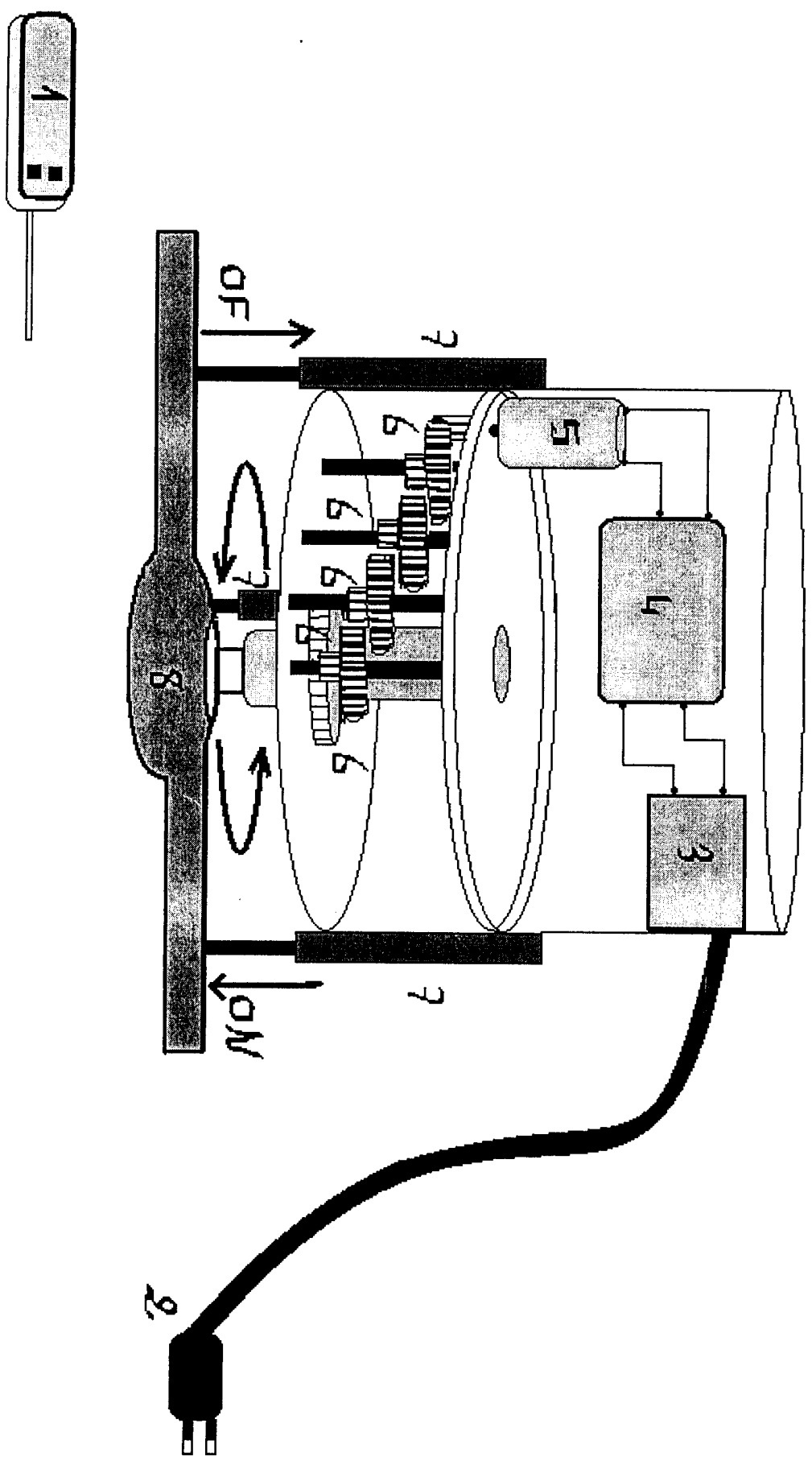
Il sert à ouvrir ou fermer l'écoulement de d'eau d'une façon rotative de la droite vers la gauche ou inverse.

REVENDICATIONS

- 1) Appareil munie d'une petite carte réseaux fonctionnant avec une batterie de 3V, caractérisé en ce qu'elle donne des commandes a distance.
- 2) Appareil, selon la revendication N 1, caractérisé en ce qu'en son rôle est d'alimenter le système en Totalité,
- 3) Appareil, selon le revendication N 2, caractérisé en ce qu'il transforme la tension nécessaire pour alimenter le système.
- 4) Appareil, selon le revendication N3, caractérisé en ce qu'il a des différentes rôle pendant le fonctionnement du système, ainsi munie d'un système sans fil pour l'exécution des commande en engendrant un courant électrique continue, qu'on peut changer sa polarité a partir de (1) l'ors de la mise sous tension , cette période de mise sous tension est très courte environ(5sec).
- 5) Appareil, selon le revendication N 4, caractérisé en ce qu'il est équivalent a un moteur électrique qui subit des commandes a partir de(1) qui tourne suivant la polarité du courant électrique.
- 6) Appareil, selon le revendication N 5, caractérisé en ce qu'il se compose d'un nombres de cinq pièces dont quatre sont identiques posés en demi-cercle pour donner de la puissance au (5), la dernière pièce est plus grande, est posée au centre afin d'optimiser la rotation du(5), cette dernière pièce bloque l'ouverture et la fermeture de la (8).

- 7) Appareil, selon le revendication N 6, caractérisé
35 en ce qu'il est un ensemble de trois pièces
supportant et fixant le système (5).(6) de
façon qu'il puisse y avoir une liberté totale
dans le mouvement pour une meilleure utilisation
et exploitation des système(5).(6), soulève le
40 système vers le haut d'environ un centimètre
dans le cas d'ouverture de ce dernier pour
laisser passer l'eau elles le font descendre
dans le cas contraire (l'arrêt du système).
- 8) Appareil, selon le revendication N 7, caractérisé
45 en ce qu'il sert a ouvrir ou fermer l'écoulement
d'eau d'une façon rotative de la droite vers la
gauche ou inverse.

systeme par commandes a distance pour ouverture et fermeture des robinets rotatifs



Handwritten signature or mark.