



## (12) FASCICULE DE BREVET

(11) N° de publication : **MA 32886 B1** (51) Cl. internationale : **A01G 9/12; A47G 7/02**

(43) Date de publication :  
**01.12.2011**

---

(21) N° Dépôt :  
**33923**

(22) Date de Dépôt :  
**08.06.2011**

(30) Données de Priorité :  
**13.11.2008 BR MU-8.802.729-5**

(86) Données relatives à l'entrée en phase nationale selon le PCT :  
**PCT/BR2009/000268 14.08.2009**

(71) Demandeur(s) :  
**GISLENE MEDEIROS MESIARA, RUA ARRUDA ALVIM NR. 136 - SAO PAULO SAO PAULO (BR)**

(72) Inventeur(s) :  
**MESIARA, Gislene Medeiros**

(74) Mandataire :  
**ABU-GHAZALEH INTELLECTUAL PROPERTY (TMP AGENTS)**

---

(54) Titre : **AMELIORATION APPLIQUEE A UN ENSEMBLE VERTICAL POUR POTS DE PLANTES ORNEMENTALES**

(57) Abrégé : L'invention concerne un perfectionnement s'appliquant à un ensemble verticalisé pour récipients à végétation ornementale, et notamment un ensemble pour la verticalisation de jardins relevant du domaine du jardinage, qui trouve une utilisation particulière dans la décoration d'espaces intérieurs et extérieurs au moyen de récipients suspendus de façon appropriée, et qui, dans l'optique d'une diversification fonctionnelle, présente une disposition structurale originale par comparaison avec les modèles mis au point antérieurement par l'inventeur.

**RESUME**

**« AMÉLIORATION APPLIQUÉE A UN ENSEMBLE VERTICAL POUR POTS DE PLANTES  
ORNEMENTALES »**

La présente invention porte sur un ensemble destiné à des jardins verticaux, et concerne le domaine du jardinage et plus précisément la décoration d'environnements intérieurs et extérieurs, au moyen de pots suspendus de manière adéquate et auxquels a été donné un arrangement constructif original afin d'offrir une autre option fonctionnelle par rapport aux modèles mis au point auparavant par l'inventeur.



32886

01 DEC 2011

**« AMÉLIORATION APPLIQUÉE A UN ENSEMBLE VERTICAL POUR POTS DE PLANTES  
ORNEMENTALES »**

La présente invention porte sur un ensemble destiné à des jardins verticaux, et concerne le domaine du jardinage et plus précisément la décoration d'environnements intérieurs et extérieurs, au moyen de pots suspendus de manière adéquate et auxquels a été donné un arrangement constructif original afin d'offrir une autre option fonctionnelle par rapport à des modèles mis au point auparavant par l'inventeur.

Il s'agit d'une solution complémentaire en termes de paysagisme, permettant de suspendre de pots de plantes, de formes et types les plus divers, d'une manière sûre et fonctionnelle.

Ainsi, la présente invention est une amélioration, spécialement conçue et développée pour parvenir à une solution très pratique et qui confère une série d'avantages, aussi bien sur le plan de l'utilisation que sur celui de la fabrication, et la mise en œuvre du présente arrangement ne requiert pas de connaissances autres que les techniques de jardinage déjà existantes, car les plantes mises en pots attachées au support pourront être disposées verticalement sur des murs, des parois ou des cloisons, sans faire appel à des chaînes et/ou structures métalliques apparentes.

La présente invention a également pour objet de proposer une amélioration appliquée à un ensemble pour jardins verticaux à faible coût afin d'assurer sa faisabilité industrielle, et qui répond également aux exigences de solidité, de sécurité et d'utilisation pratique, offrant ainsi au public consommateur une option additionnelle sur le marché de produits similaires.

La plupart des maisons, bureaux et magasins sont actuellement ornés de feuillages naturels ou de plantes, de sorte à transmettre une ambiance de tranquillité, soit à l'intérieur soit à l'extérieur.

Comme il est connu, notamment des paysagistes et des décorateurs, le modèle préféré et le plus largement utilisé pour disposer les plantes dans ces ambiances est le support suspendu, surtout parce qu'il n'encombre pas le sol et permet la circulation.

Les plantes ornementales sont mises dans des pots faits d'écorces de fougères arborescentes broyées ou d'argile contenant de la terre lesquels sont ensuite logés dans des supports, composés en général d'une base plastique du type « plateau à ailettes » (1) d'où sortent des chaînes latérales unies au moyen d'un anneau lequel est quant à lui emboîté dans une tige qui se termine par un crochet.

Un des inconvénients majeurs de ces modèles est tout d'abord le fait que la plupart des pots et des dispositifs encombrant malencontreusement des espaces utiles tels que couloirs et pièces qui sont souvent de taille réduite.

En outre, la plupart des dispositifs nécessitent des réservoirs d'eau, ce qui est devenu un problème de santé publique, car ils constituent des foyers de larves des moustiques de la dengue et offrent un accès facile et un environnement propice à la reproduction des diptères.

Malgré cela, il est acquis que l'utilisation de plantes ornementales de par leur aspect esthétiquement favorable aux tendances décoratives ne doit pas être supprimée.

A partir de ces constatations, l'inventeur a mis au point un support pour plantes, dont l'arrangement constructif est appliqué à une structure verticale, fixé en place au moyen d'un support vissé, étant éventuellement doté en périphérie et orthogonalement de parties saillantes (par rapport à la structure verticale), étant rectangulaire sur sa face antérieure, circulaire ou ayant une autre forme géométrique régulière ou irrégulière, cette forme devant être la plus adéquate à l'espace dans lequel il sera introduit, la structure plate verticale contenant un cadre sur le périmètre de la partie saillante.

Tel arrangement a été initialement développé en incorporant un système d'arrosage automatique au moyen d'une pompe de refoulement installée dans un cadre, de manière à promouvoir la chute de l'eau sur un panneau de fibres contenant les plantes en pots. Cet arrangement a supprimé le besoin d'arroser manuellement les plantes.

Toutefois en ce qui concerne les arrangements sous forme de pots, les supports à base plastique suspendus par des chaînes sont encore utilisés et, outre le fait qu'ils sont grossièrement visibles, ces supports ne permettent pas un arrangement différent et plus



varié des plantes sans l'utilisation peu commode et malencontreuse de divers types de supports.

A partir de la perception de ce besoin, l'inventeur a également développé d'autres supports pour plantes applicables à une structure plate verticale, pourvue à l'intérieur d'une plaque, d'un réseau de fils ou même d'une grille. Il a été cependant nécessaire d'évoluer vers un ensemble doté d'autres améliorations destinées à surmonter certaines limitations, dont le besoin de verrouiller en toute sécurité le pot sur le support, la possibilité d'installer des supports en modules, la fixation du support à une distance appropriée du mur.

Ainsi, l'inventeur cherchant à améliorer les arrangements pour jardins verticaux et à mieux répondre aux besoins et attentes concernant l'élaboration de jardins verticaux, a mis au point le présent ensemble vertical pour jardins, conçu à partir de la construction d'un support sous forme d'une grille quadrangulaire, obtenue à partir de fils rigides en aluminium qualité marine entrelacés ou soudés, et enduit d'un revêtement électrostatique noir, et dont le sommet comporte des saillies en forme de "L", avec un espacement approprié pour fixer ledit support aux murs et aux panneaux, au moyen de vis en acier inoxydable. Cet espacement vise à éviter que l'eau soit projetée ou ruisselle directement sur le mur, causant des infiltrations indésirables.

#

Sur les fils sont disposés divers pots trapézoïdaux / ellipsoïdaux, de préférence en polymère contenant des pigments et dotés de protection contre les rayons UVA et UVB, et pourvus sur leur partie arrière d'ailettes en forme de « L » avec une ou deux saillies de blocage, susceptibles de s'emboîter dans la grille arrière et de maintenir les pots complètement stables et fixes, malgré les vents.

Ainsi, l'utilisateur pourra placer les pots sur la grille arrière et les retirer sans dégager aucun élément de fixation. Dans un autre aspect particulier, le présent arrangement permet de fixer les pots de manière à éviter l'action de voleurs ou de vandales, lorsqu'ils sont installés dans des endroits d'accès public et gratuit. En outre, l'entretien des plantes est facile à réaliser, car il n'exige pas que la plaque arrière, ni que tous les pots soient retirés du mur en même temps. Il est facultatif d'utiliser un système d'irrigation automatisé pour rendre plus facile l'arrosage des plantes.



L'inventeur a adopté, sans que cette option ne soit limitative, la couleur noire pour les éléments formant l'ensemble et aussi comme couleur de fond pour les surfaces couvertes par le jardin vertical, pour créer l'effet esthétique d'un arrière plan infini. Ce détail est important en ce qui concerne l'aspect final de l'ouvrage car d'éventuels trous de végétation ne seraient pas facilement perceptibles. Il est également important de remarquer que l'inventeur a adopté de préférence des matériaux non périssables et résistants aux intempéries, tels que de l'aluminium de qualité marine enduit de peinture électrostatique noire et du plastique avec protection UVA et UVB visant à une plus grande durabilité de l'ensemble. Un autre avantage de la présente invention concerne la facilité de démontage et remontage de l'ensemble, ce qui est une condition nouvelle dans la conception de jardins verticaux procurant à l'utilisateur des économies en termes de coûts et de praticité d'utilisation, lui permettant de réutiliser tous les composants du système. Par ailleurs, la mobilité des pots permet la création de divers thèmes géométriques, sans l'exiger qu'ils soient distribués de manière symétrique, car la grille arrière permet le déplacement libre des ailettes en forme de « L » tout au long des divers points de la grille.

En outre, le présent arrangement prévoit l'utilisation d'un élément de déviation de l'eau accouplé au fond du pot, évitant que l'eau percolée à travers les orifices soit conduite vers l'intérieur du pot subséquent. Ce détail a de l'importance dans les cas où les plantes avec de différents besoins en eau seraient utilisées, autrement dit cela évite que l'eau percolée à travers des pots comportant des plantes qui sont arrosées avec le plus de fréquence mouille celles dont l'arrosage est moins fréquent.

Par conséquent, le présent arrangement constructif résulte en un ensemble avec des caractéristiques uniques, obtenues grâce à un design de fabrication approprié.

Etant donné que ledit arrangement constructif montre la beauté et les multiples possibilités offertes par les plantes ornementales, et ce avec un faible encombrement, il est possible d'utiliser un décor végétal comportant une large gamme d'espèces et de types de plantes et de fleurs qui ornent d'une manière appropriée les ambiances avec un espace intérieur réduit, en utilisant à cet effet des poutres, colonnes et murs étroits ou de petite dimension.

Conçu de préférence en noir et appliqué sur des surfaces dûment imperméabilisées, qui sont noires elles-aussi, l'ensemble est discret, non réfléchissant et presque imperceptible quand les pots sont placés avec un espacement moindre.

Ainsi, le présent ensemble pour jardins verticaux a été conçu en vue d'utiliser le minimum de pièces, conformées et arrangées de manière appropriée pour remplir leurs fonctions avec une efficacité et une richesse de possibilités incomparables.

La présente invention propose une amélioration concrète et innovante apportée à un support pour décoration végétale, développée en conformité avec les techniques les plus modernes (4) et permettant ainsi une large variété d'usages.

Sa forme innovante permet d'atteindre un excellent niveau fonctionnel, résultant en un modèle de grande durabilité et possibilités d'usages, et a été créée en particulier pour procurer une meilleure fixation des plantes, une plus grande stabilité des pots face aux vents et un écartement qui évite la présence d'humidité dans la région de fixation de la grille arrière.

La présente invention est extrêmement facile à construire et à fabriquer, présentant d'excellents résultats pratiques et fonctionnels, et offre ainsi une conception innovante par rapport aux modèles connus.

Conçue avec un design innovant, elle résulte en un ensemble harmonieux avec un aspect particulier et surtout unique, et outre son aspect constructif le modèle se caractérise par la facilité et les multiples possibilités qu'il offre en termes d'utilisation.

Pour une meilleure compréhension de la manière dont l' « AMÉLIORATION APPLIQUÉE A UN ENSEMBLE VERTICAL POUR POTS DE PLANTES ORNEMENTALES » tel que présentée ici est constituée, les dessins ci-joints représentent un mode de réalisation préféré, comme suit:

La Figure 1 montre une vue de face de l'ensemble support vertical et pots, illustrant l'arrangement frontal des pots contenant les plantes qui y sont plantées ;

La Figure 2 montre une vue de face du support vertical, illustrant sa structure et la disposition des saillies en forme de "L » perforées ;

La Figure 3 est une vue de côté de l'ensemble support vertical et pots, illustrant la disposition finale de pots contenant les plantes qui y sont plantées ;

La figure 4 montre une vue de côté du support vertical ;

La Figure. 5 montre une vue arrière partielle (4) de l'ensemble support vertical et pots, illustrant l'emboîtement des ailettes en forme de « L » contenues dans le pot sur l'un des fils rigides horizontaux de la grille ;

La Figure 6 montre une vue de face, partielle et agrandie, de l'ensemble support vertical et pot, illustrant l'arrangement de l'une des saillies en forme de « L » contenue dans le sommet du support ;

La Figure 7 montre une vue arrière, partielle et agrandie, de l'ensemble support vertical et pots, illustrant l'une des saillies en forme de « L » du support situé dans la région arrière de la grille, à proximité du sommet ;

La Figure 8 montre une vue arrière du pot, montrant les ailettes de fixation en forme de « L » ;

La Figure 9 représente une vue en coupe latérale du pot, illustrant les ailettes de fixation en forme de « L » ;

La Figure 10 montre une vue en perspective du dispositif de déviation d'eau ;

La Figure 11 montre une vue arrière du dispositif de déviation d'eau ;

La Figure 12 montre une vue de dessus du dispositif de déviation d'eau ;

La Figure 13 montre une vue arrière en coupe transversale du pot accouplé au dispositif de déviation d'eau, illustrant l'emboîtement des goupilles de support des orifices du pot ;

La figure 14 montre une vue en perspective latérale inférieure du pot accouplé au dispositif de déviation d'eau.

En conformité avec les illustrations des figures énumérées ci-dessus, l'« AMÉLIORATION APPLIQUÉE A UN ENSEMBLE VERTICAL POUR POTS DE PLANTES ORNEMENTALES » faisant l'objet de la présente invention comporte un ensemble (1) qui peut être fixé directement sur un mur (2) ou une structure plate verticale au moyen de vis, lesquels ont été imperméabilisés au préalable au moyen d'une nappe d'asphalte et / ou d'un mortier polymère de couleur noir, ainsi que des éléments de collecte de l'eau de percolation ou d'arrosage.



Ledit ensemble (1) est formé d'une grille quadrangulaire (3) constituée quant à elle de fils rigides d'aluminium de qualité marine, horizontaux (4) et verticaux (5) unis entre eux par soudure selon une disposition rectangulaire, formant deux niveaux, les fils étant enduits par la suite d'une peinture électrostatique, et la grille étant dotées de saillies en forme de « L » perforées, fixées aux sommets et au centre, sur les fils rigides verticaux (5).

Les pots trapézoïdaux / ellipsoïdaux (7) sont généralement faits d'un polymère résistant aux rayons UVA et UVB, et possèdent des orifices (11) à leur extrémité inférieure à l'intérieur desquels sont emboîtées les goupilles de support (12) d'une base trapézoïdale (13), ladite base étant fournie avec des bords (14) autour de son périmètre latéral et frontal. Cette configuration a pour but de dévier l'eau qui s'est infiltrée à l'intérieur du pot (7), après avoir été pulvérisée sur les plantes qui y ont été plantées (15) soit manuellement soit par un système automatisé programmable. Cet excès d'eau qui sort par les orifices goutte vers l'intérieur de la base trapézoïdale (13), qui le dirige vers la région inférieure du pot (7), justement sur le plan de la grille quadrangulaire (3), et évite l'égouttement et le ruissellement à travers son fond.

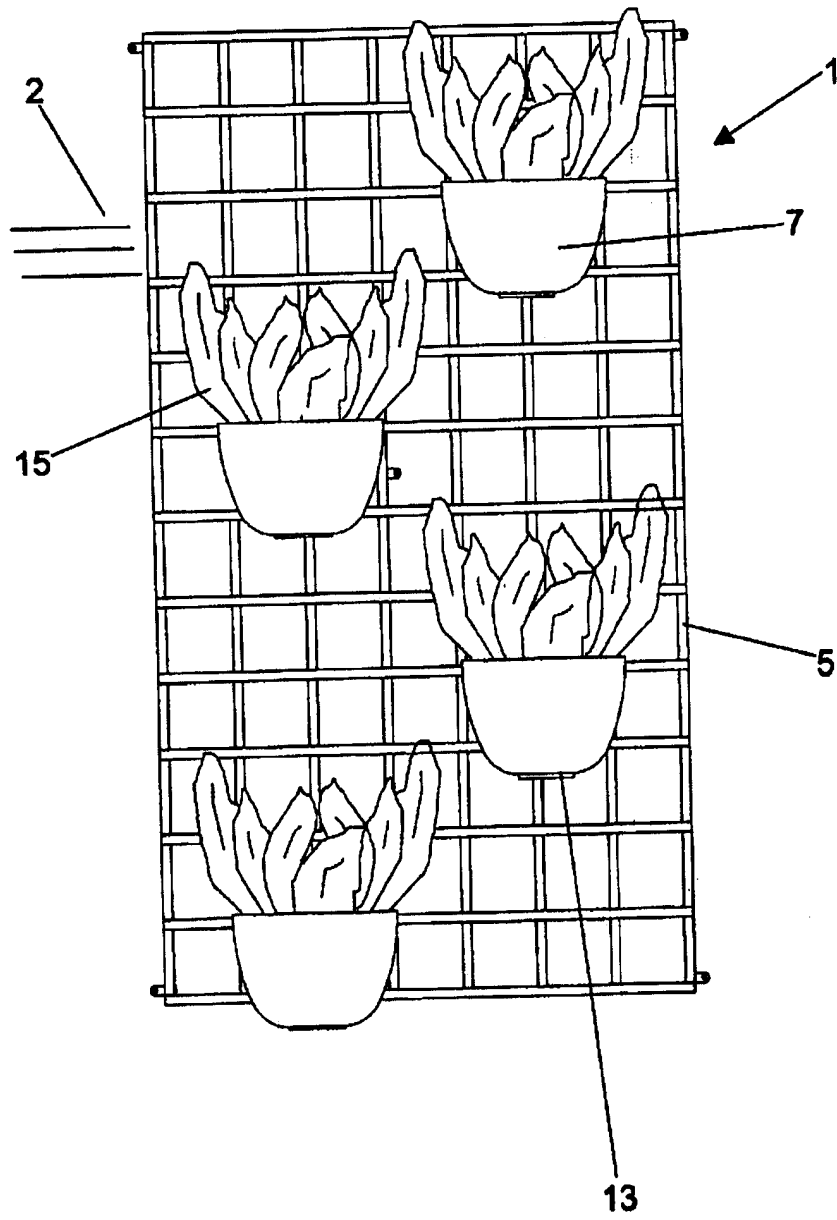
On peut donc conclure de ce qui précède que l'« AMÉLIORATION APPLIQUÉE A UN ENSEMBLE VERTICAL POUR POTS DE PLANTES ORNEMENTALES » faisant l'objet de la présente invention, constitue un accessoire très utile en termes de paysagisme, présentant toutes les qualités pratiques et fonctionnelles qui justifient entièrement la protection demandée.

Bien que la présente invention ait été décrite par rapport au mode de réalisation divulgué ci-dessus, il est évident que l'homme du métier pourra apporter des modifications à l'ensemble, sans pour autant sortir de l'esprit et de la portée de la présente invention tels que définis dans les revendications ci-jointes.

REVENDEICATION

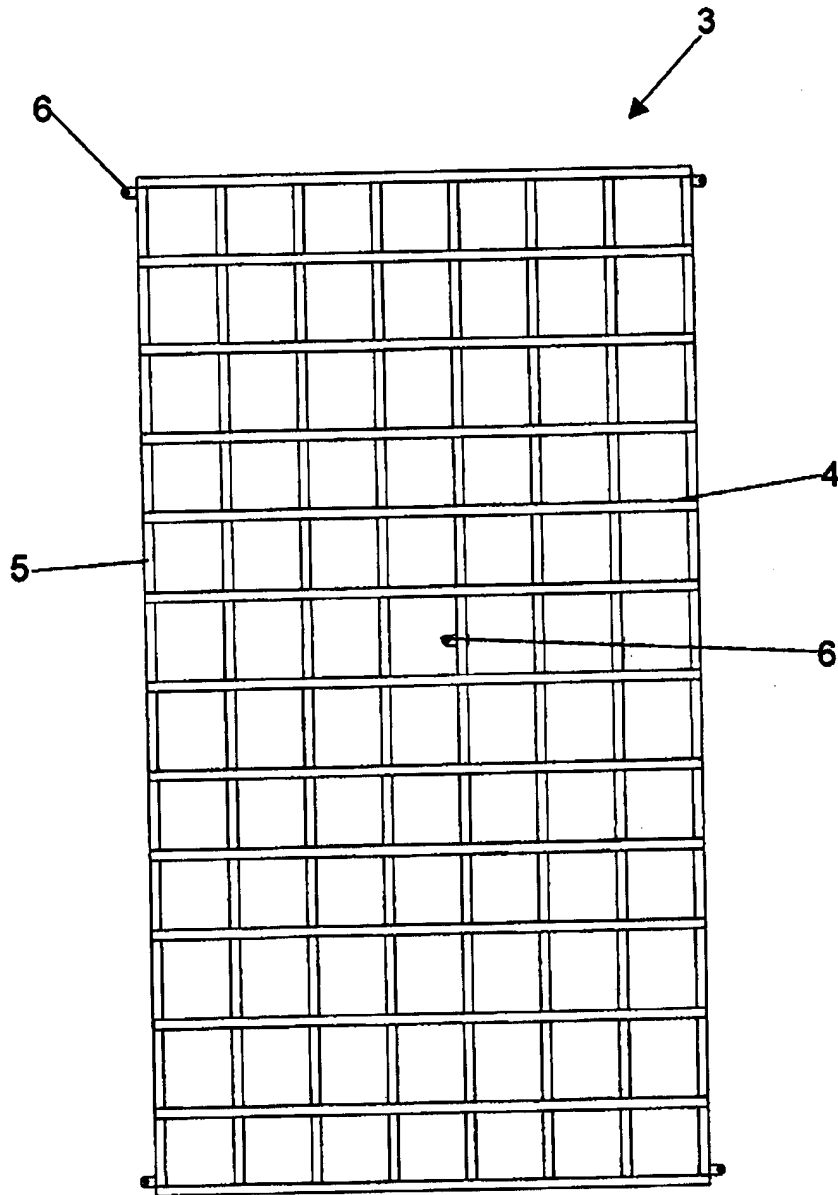
1. AMÉLIORATION APPLIQUÉE A UN ENSEMBLE VERTICAL POUR POTS DE PLANTES ORNEMENTALES destinée à un ensemble (1) fixé à un mur (2) ou à une structure plane verticale, au moyen de vis, lesdits murs ou structures ayant éventuellement imperméabilisés au préalable par une nappe d'asphalte et/ou un mortier polymère, comprenant des éléments de collecte d'eau de percolation ou d'arrosage; ledit ensemble étant caractérisé en ce qu'il est constitué d'une grille quadrangulaire (3) formée de fils rigides horizontaux (4) et verticaux (5) unis entre eux par soudure selon une disposition rectangulaire, étant doté de saillies (6) en forme de « L » perforées, fixées aux sommets et au centre ; les fils rigides horizontaux (4) disposés tout au long de la grille supportent des pots trapézoïdaux/ellipsoïdaux (7) au moyen d'une ou deux ailettes en forme de « L » (8) présentes sur leur périmètre arrière, et qui contiennent des orifices rectangulaires centraux (9) et également des saillies de blocage (10) à leurs extrémités, lesdits pots trapézoïdaux/ellipsoïdaux (7) possédant des orifices (11) à leur extrémité inférieure dans lesquels viennent s'emboîter des goupilles de support (12) d'une base trapézoïdale (13), dotée de bords (14) autour de son périmètre latéral et frontal, de sorte à diriger l'eau percolée à travers les orifices (11) du pot (7) vers la région inféro-postérieure du pot (7), sur le plan de la grille quadrangulaire (3), après aspersion sur les plantes (15) qui y sont cultivées.

FIG. 1



Q

FIG. 2



2

FIG. 3

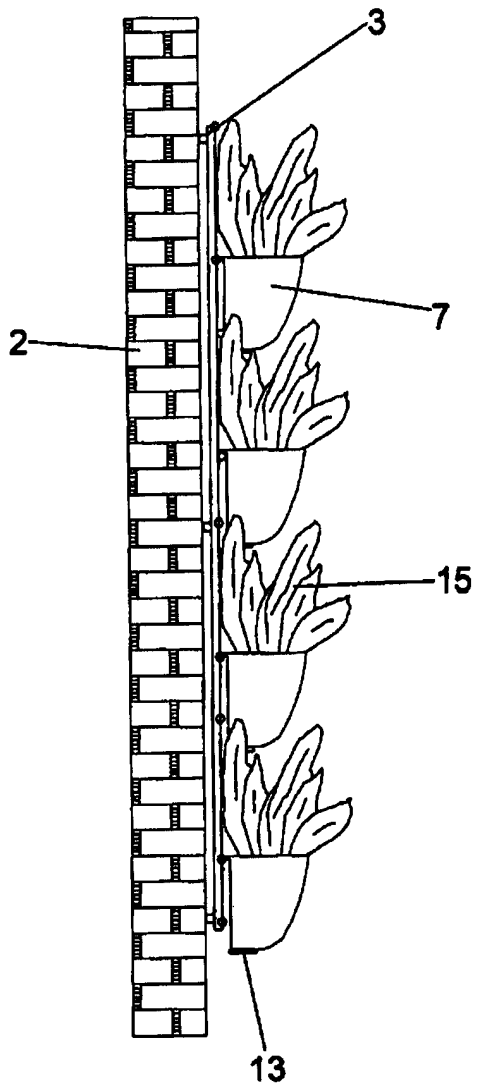


FIG. 4

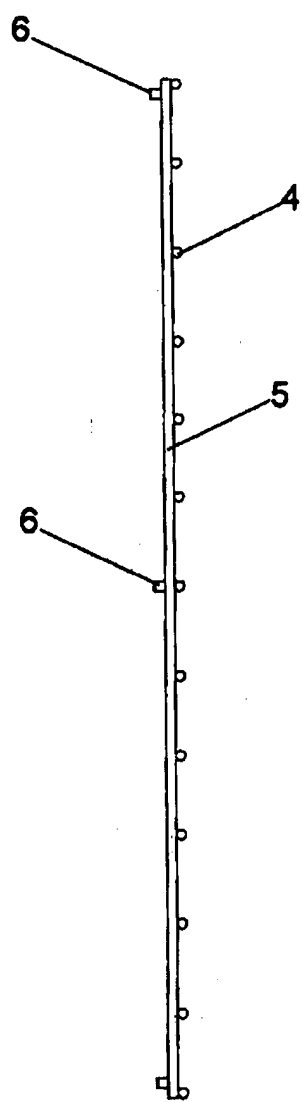


FIG. 5

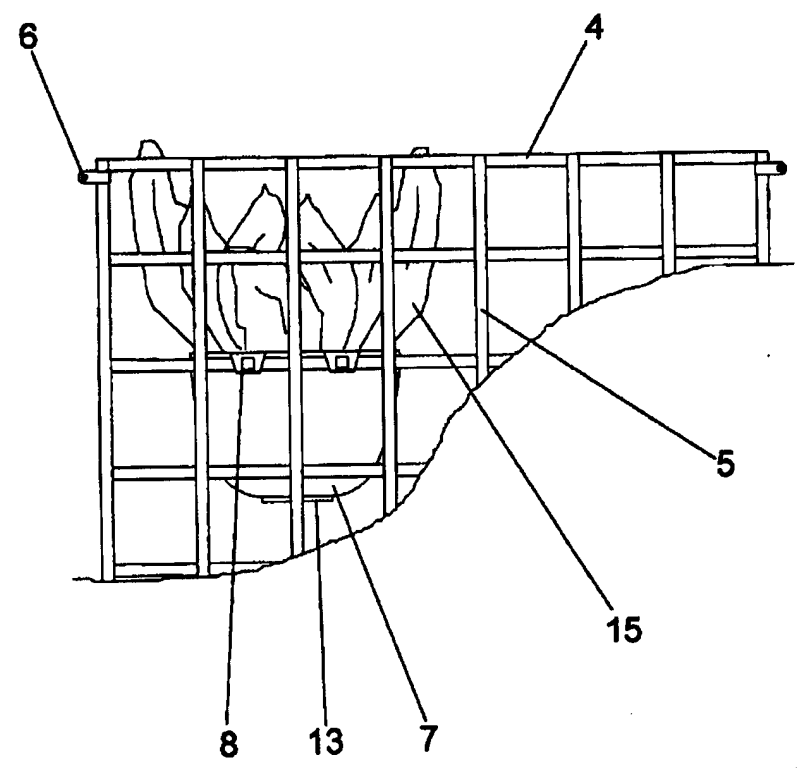


FIG. 6

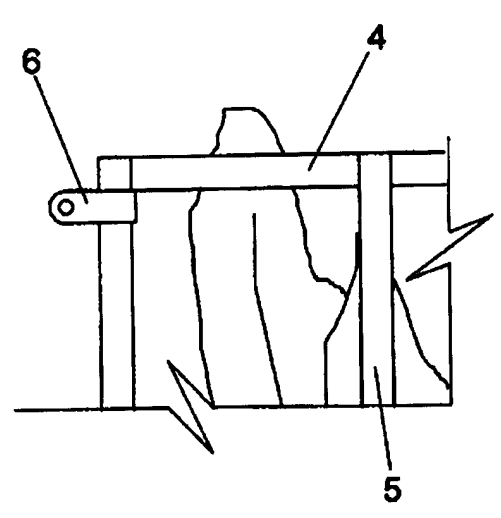
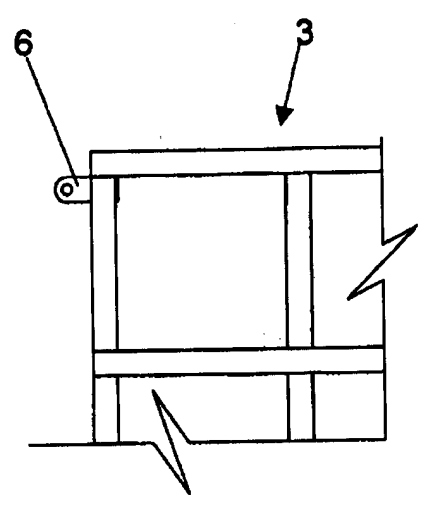


FIG. 7



A handwritten mark or signature, possibly a stylized letter 'Q' or a similar symbol, is located in the bottom right corner of the page.

57

FIG. 8

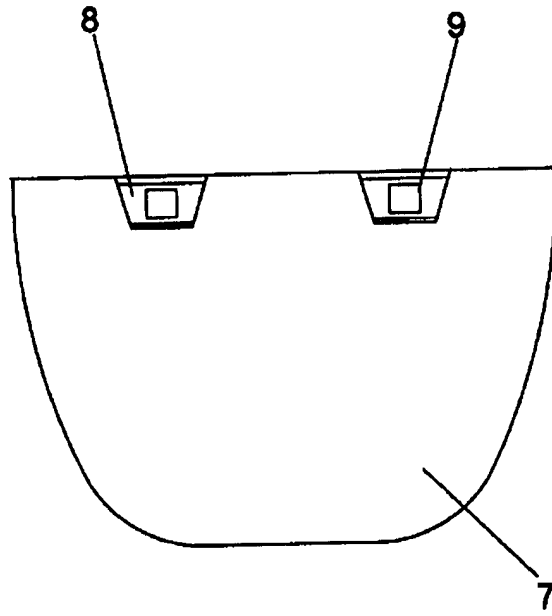


FIG. 9

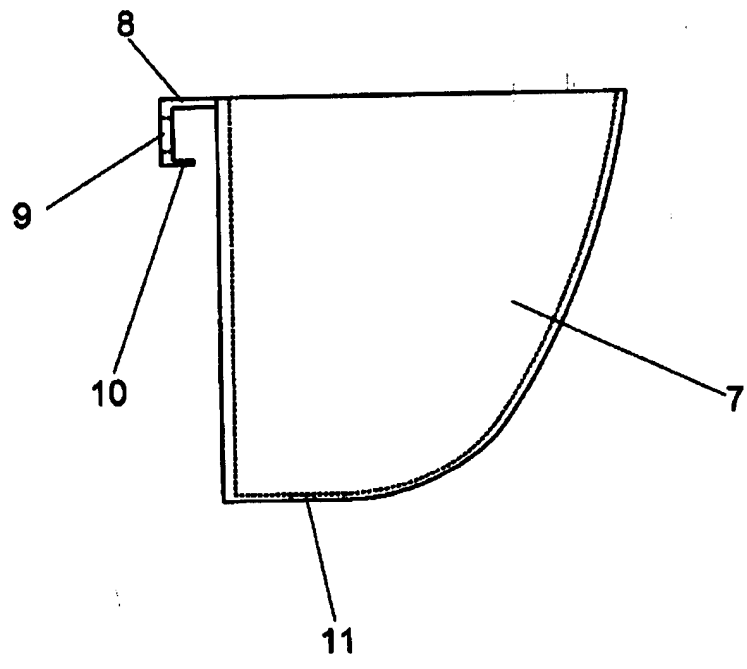


FIG. 10

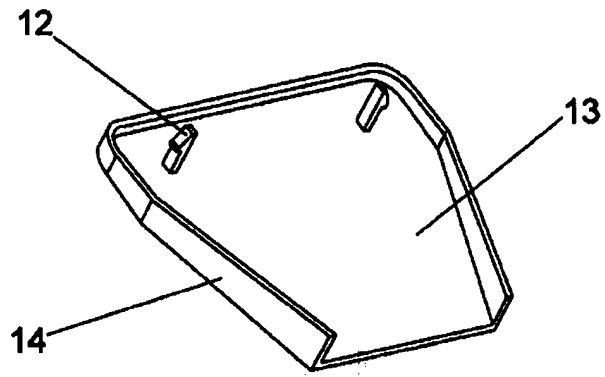


FIG. 11

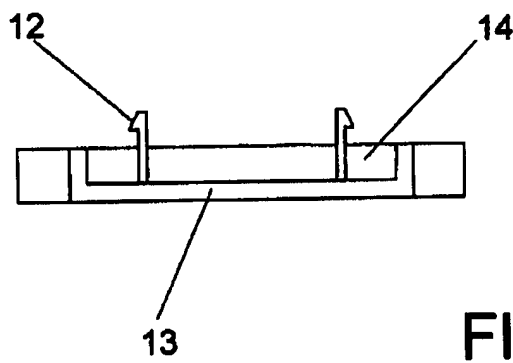
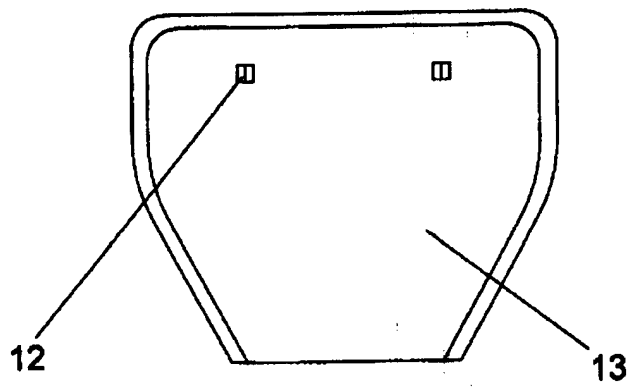


FIG. 12



Q



FIG. 13

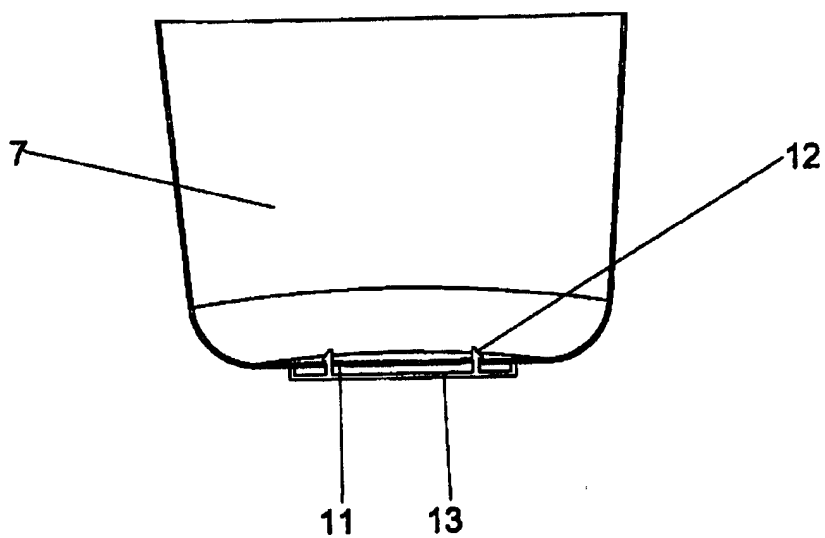
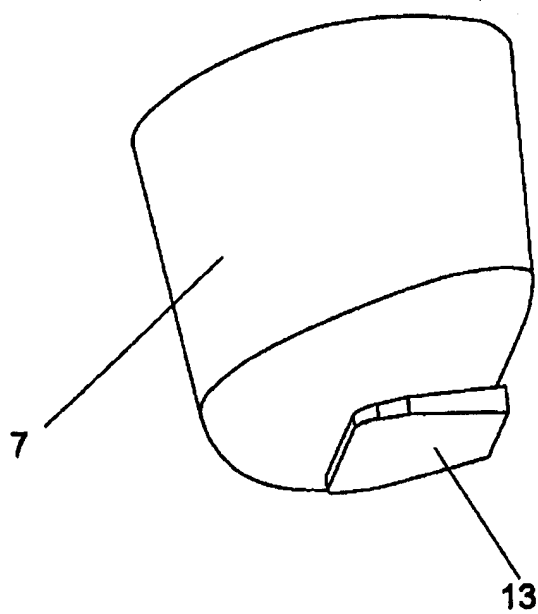


FIG. 14



2