



## (12) FASCICULE DE BREVET

(11) N° de publication : **MA 32753 B1** (51) Cl. internationale : **A47J 31/50**

(43) Date de publication :  
**01.11.2011**

---

(21) N° Dépôt :  
**33278**

(22) Date de Dépôt :  
**20.10.2010**

(30) Données de Priorité :  
**21.10.2009 TR 2009/07966 ; 21.10.2009 TR 2009/0764**

(71) Demandeur(s) :  
**ARZUM ELEKTRIKLI EV ALETLERI SANAYI VE TICARET ANONIM SIRKETI,  
OTAKCILAR CADDESİ N° 78 KAT : 1 B BLOK N°: B1b Eyup ISTANBUL (TR)**

(72) Inventeur(s) :  
**TALIP MURAT KOLBASI**

(74) Mandataire :  
**SMAS INTELLECTUAL PROPERTY**

---

(54) Titre : **THERMOS A DEUX COMPARTIMENTS**

(57) Abrégé : L'INVENTION CONCERNE UNE THERMOS À DEUX COMPARTIMENTS, QUI PERMET DE PORTER DEUX LIQUIDES DIFFÉRENTS POUR LESQUELS ON VEUT CONSERVER LA TEMPÉRATURE. SANS LES MÉLANGER DANS DES PARTIES SÉPARÉES, EN AMÉLIORANT UN SYSTÈME D'UTILISATION QUI N'EXISTE PAS DANS LES THERMOS ACTUELS. CET INVENTION CONCERNE AUSSI LE VERSEMENT DES LIQUIDES SANS LES MÉLANGER. LE DISPOSITIF PEUT ÊTRE FABRIQUER EN PLUSIEURS FORMES.

## ثيرموس ذو حجرتين

### الملخص

إن الهدف من الثيرموس, موضوع الاختراع, هو حمل سائلين مختلفين, يُراد حفظ درجة حرارتهما, من دون خلطهما في أجزاء منفصلة عن طريق تطوير نظام استعمال لا يتواجد في الثيرموسات الموجودة. ويكمن هدف آخر في صب السوائل من دون خلطها عندما يُراد صبها. ويصمّم المنتج المذكور كقطع معياري يتألف من ثيرموسات من أحجام مختلفة. ولأن نظام الغطاء الرئيسي يتلاءم مع الأجسام الرئيسية ذات الأحجام المختلفة, فإنه يمكن تشكيل ثيرموسات بأحجام مختلفة.

01 NOV 2011

ثيرموس ذو حجرتين

32753

المجال التقني

يتعلق نموذج المنفعة هذا بثيرموس ذي حجرتين.

- يزود نموذج المنفعة هذا بثيرموس ذا حجرتين، يتميز في أنه يتألف من جزء علوي لنظام الإقفال (1)، موجّه للسائل (2)، مسمار إقفال (3)، قفل قابل للدوران (4)، فجوات (5أ-5ب) مفتوحة على حجرتين مختلفتين في الجسم الرئيسي، جسم نظام الغطاء (5) لصب مشروبات مختلفة من نفس المخرج، تكون داخل نفس الثيرموس في نفس الوقت، نظام غطاء (1-5) بحيث يمكن صب السوائل الموضوعة في الجسم ويتكون من 5 أجزاء، قطعة التحكم بالقل (6) بحيث يمكن صب السوائل، عنق موضوع عليه فتحة (7أ) ونظام غطاء، جزء فوهة ومقبض (8) مركب عند الجزء العلوي للجسم وله جزء فوهة (8أ)، جسم رئيسي من الفولاذ الذي لا يصدأ (9) له جداران، يتألف من حجرتين على الأقل (9أ-9ب) وجزء (9ج-) يفصل الأجسام، جزء قاعدة (10) موضوع في أسفل الجسم الرئيسي ذي الحجرتين.
- ويزود نموذج المنفعة أيضاً بثيرموس له حجرات مزدوجة يتميز في أنه لحمل مشروبات مختلفة في نفس الثيرموس في نفس الوقت ولصبها بشكل منفصل من نفس الفوهة، وإعادة المشروبات المتبقية عند الغطاء إلى الحجرات في الجسم الرئيسي ولمواصلة نظام غطاء واحد مع ثيرموسات ذات أحجام مختلفة، فإنه يتألف من جزء علوي لنظام الغطاء (21)، ثغرات (21أ) موضوعة على الغطاء العلوي، فجوة صغيرة (21ب) في مركز الغطاء العلوي، مجمع للسائل (22)، فتحات (22أ) في مجمع السائل، جسم نظام الغطاء (23)، مرشح (23أ) في الجسم الرئيسي لنظام الغطاء، مفتاح قابل للدوران (24)، الفجوة (24أ-24ب) على المفتاح القابل للدوران، الجزء السفلي لنظام الغطاء (25)، الفجوة عند قاعدة الغطاء (25أ-25ب)، نظام الغطاء (21-25)، الجسم الرئيسي مزدوج الجدران (26)، القطعة (26أ) التي تقسم الجسم الرئيسي إلى حجرتين منفصلتين، حجرتين على الأقل (26ب-26ج-) موجودتان في الجسم الرئيسي، ووعاء يتضمن حجيرة لحمل السكر (27).

### خلفية الاختراع

تسمح الثيرموسات الموجودة المستخدمة في السوق بحمل نوع واحد فقط من السائل ولكن هذا المنتج، على خلاف الثيرموسات الموجودة، يسمح بحمل مشروبات مختلفة في حجرتين منفصلتين فيها وصب السوائل بشكل منفصل من نفس الفوهة.

5 وتتألف الثيرموسات من حجرتين موضوعة إحداهما داخل الأخرى. وبواسطة العزل الحراري المزود بمنطقة الخواء بين الحجرتين، تصبح درجة حرارة السوائل داخلها ثابتة لوقت طويل. وهناك حجرة واحدة فقط قد يتم فيها وضع السوائل في جميع الثيرموسات الموجودة في السوق. ولذلك، إن وجد مشروبان مختلفان مثل الشاي والماء الساخن أو القهوة والحليب، فإن هناك حاجة لثيرموسين مختلفين. وبواسطة هذا المنتج، يمكن حمل سائلين مختلفين في ثيرموس واحد فقط. 10

### الكشف عن الاختراع

إن الهدف من الثيرموس، موضوع الاختراع، هو حمل سائلين منفصلين، يُراد حفظ درجة حرارتهما، من دون خلطهما في أجزاء منفصلة عن طريق تطوير نظام استعمال لا يتواجد في الثيرموسات الموجودة. ويمكن هدف آخر في صب السوائل من دون خلطها عندما يُراد صبها. 15

ويُصمَّم المنتج المذكور كقطع معياري يتألف من ثيرموسات بأحجام مختلفة. ولأن نظام الغطاء الرئيسي يتلاءم مع الأجسام الرئيسية ذات الأحجام المختلفة، فإنه يمكن تشكيل ثيرموسات بأحجام مختلفة.

### وصف مختصر للرسوم

- 20 الشكل 1 : يبين مقطعاً عرضياً جانبياً للمنتج وفقاً للتجسيد الأول.
- الشكل 2 : يبين الأجزاء التي تشكل المنتج وفقاً للتجسيد الأول (في صورة غير مركبة)
- الشكل 3 : يبين مقطعاً عرضياً لجزء الغطاء للمنتج وفقاً للتجسيد الأول.
- الشكل 4 : يبين الأجزاء التي تشكل غطاء المنتج وفقاً للتجسيد الأول (في صورة غير مركبة، منظر من الأعلى والأسفل)
- 25 الشكل 5 : يبين مقطعاً عرضياً جانبياً لمنتج وفقاً للتجسيد الثاني.
- الشكل 6 : يبين الأجزاء التي تشكل المنتج وفقاً للتجسيد الثاني (في صورة غير مركبة).
- الشكل 7 : يبين مقطعاً عرضياً لجزء الغطاء للمنتج وفقاً للتجسيد الثاني.

الشكل 8 : يبين الأجزاء التي تشكل الغطاء للمنتج وفقاً للتجسيد الثاني (في صورة غير مركبة، منظر من الأعلى والأسفل).

### وصف الأرقام في الأشكال

- (1) الجزء العلوي لنظام الغطاء
- (2) موجّه السائل لنظام الغطاء 5
- (3) مسمار المفتاح
- (4) مفتاح قابل للدوران
- (4أ-4ب) فجوات في المفتاح
- (5) جسم نظام الغطاء
- (5أ-5ب) فجوات تفتح الحجرتين المختلفتين في الجسم الرئيسي 10
- (5ج) فجوة في جسم الغطاء
- (5د) فجوة في جزء الجسم
- (6) جزء التحكم بالمفتاح
- (7) عنق
- (7أ) فتحة في العنق 15
- (8) جزء فوهة ومقبض
- (8أ) جزء الفوهة على جزء الفوهة والمقبض
- (9) جسم رئيسي له جداران
- (9أ-9ب) جزءان في الجسم الرئيسي
- (9ج) الجزء الذي يقسم الجسم الرئيسي إلى جزأين ومثبت على الجزء الرئيسي 20
- (10) جزء القاعدة
- (21) الجزء العلوي لنظام الغطاء
- (21أ) ثغرات في الغطاء العلوي
- (21ب) فجوة صغيرة في مركز الغطاء العلوي
- (22) مجمّع للسائل 25
- (23) جسم لنظام الغطاء
- (23أ) مرشّح على الجسم الرئيسي لنظام الغطاء
- (24) مفتاح قابل للدوران

(24-أ24ب) فجوة في المفتاح القابل للدوران

(25) جزء سفلي لنظام الغطاء

(25-أ25ب) فجوة على قاعدة الغطاء

(25-21) نظام الغطاء

5 (26) جسم رئيسي له جدران مزدوجة

(26أ) قطعة تقسم الجسم الرئيسي إلى حجرتين منفصلتين

(26ب-26ج) حجرتان منفصلتان على الجسم الرئيسي

(27) وعاء يتضمن حجيرة لحمل السكر

### الوصف التفصيلي

10 سيتم وصف التجسيد الأول لنموذج المنفعة أدناه.

يتألف الثيرموس ذو الحجرتين من جسم رئيسي من الفولاذ الذي لا يصدأ (9) له جدران، جزء القاعدة (10) الذي يُوضع عليه الجسم، جزء فوهة ومقبض (8) مركب على الجزء العلوي للجسم، نظام غطاء يسمح بوضع السوائل في الجسم ويتألف من 5 قطع (1-5)، عنق (7) يوضع فيه نظام الغطاء وقطعة للتحكم بالقفل (6) تضمن إمكانية صب السوائل.

15 وتتمثل إحدى الخواص الرئيسية للمنتج في أن الجسم الرئيسي ذا الجدارين يتألف من حجرتين (9أ-9ب). ويفصل الجسم الرئيسي إلى جزأين بواسطة جزء موصول بالجسم (9ج)، وهذا يسمح للمستخدم أن يضع مشروبات مختلفة مثل الشاي والماء الساخن في هاتين الحجرتين.

وهناك جزء قاعدة يوضع عليه الجسم الرئيسي ذو الحجرتين (10).

20 ويسمح نظام الغطاء للمنتج بفتح الحجرات وإغلاقها بشكل منفصل بحيث يمكن صب السوائل من دون خلطها. ويتألف نظام الغطاء من 5 أجزاء منفصلة (1-5). ويسمح القفل القابل للدوران داخل النظام (4) بأن يتم فتح وإغلاق الحجرات المنفصلة داخل الجسم ويمكن صب السوائل الموجودة داخلها.

25 ويتم ملء الحجرتين في الجزء الرئيسي (9أ، 9ب) بمشروبات مختلفة ويتم إغلاقهما بواسطة نظام الغطاء. وهناك فجوتان تفتحان حجرتين مختلفتين (9أ، 9ب) في جزء الجسم لنظام الغطاء (5). ويسمح القفل القابل للدوران المركب على هذا الجزء (4) بأن تفتح الأجزاء المختلفة على الجسم عن طريق الدوران بمساعدة مسمار المفتاح (3) المركب على القفل وجزء التحكم (6) الذي يثبت عليه المسمار بعد خروجه من الفتحة (6) في جزء الجسم.

وعندما يتم وضع الفجوة المرقمة 4أ (الشكل 4) الموجودة على القفل القابل للدوران على الفجوة المرقمة 5أ في جسم الغطاء عن طريق تدوير جزء التحكم (6)، يُفتح الطريق لصب السائل في الحجرة الصغيرة في الجسم الرئيسي.

وبشكل مشابه، عندما يتم وضع الفجوة المرقمة 4ب (الشكل 4) في المفتاح القابل للدوران على الفجوة المرقمة 5ب (الشكل 4) في جسم الغطاء عن طريق تدوير جزء التحكم، يتم فتح الطريق للسائل في الحجرة الكبيرة في الجسم الرئيسي. وعندما يتم فتح الطريق للسائل، يتم صب المشروبات خارج الثيرموس عبر الفتحة المرقمة 5ج (الشكل 4) في جسم الغطاء والفتحة المرقمة 7أ بالشكل 2 على العنق. ويساعد جزء الفوهة (8أ) عند جزء الفوهة والمقبض (8) على صب الماء بسلاسة عن طريق توجيه تدفق السائل.

ويسمح موجّه السائل لنظام الغطاء (2) بأن تُوجّه السوائل إلى الفجوة المرقمة 5ج (الشكل 4) عند جسم الغطاء. ويغطي الجزء العلوي لنظام الغطاء (1) عند نظام الغطاء. ويتم إغلاق الغطاء عند جزء العنق (7) على الجسم الرئيسي. وسيتم شرح التجسيد الثاني لنموذج المنفعة أدناه.

يتألف الثيرموس مزدوج الحجرة من جسم رئيسي من الفولاذ الذي لا يصدأ، نظام غطاء يسمح بصب السوائل المعبأة في الجسم، وعاء مدموج بالجسم، حيث يمكن وضع السكر و/أو المحليات فيه.

تتمثل إحدى الخصائص الرئيسية للمنتج في أن الجسم الرئيسي (26) يتألف من حجرتين (26ب-26ج). ويقسم الجسم الرئيسي إلى حجرتين منفصلتين عن طريق قطعة (26أ) مرتبطة بالجسم. وللحجرات المفصولة بهذه القطعة، من الممكن ملء مشروبات مختلفة مثل الشاي والماء الساخن. وهناك حجيرة يمكن وضع السكر و/أو المحليات فيها ويمكن فتحها وإغلاقها عن طريق انزلاق على مستوى جانبي في الجزء السفلي (27) للجسم الرئيسي (26).

ويسمح نظام الغطاء للمنتج بصب هذه السوائل من دون خلطها معاً عن طريق تزويد حجرات يمكن فتحها بشكل منفصل. ويتألف نظام الغطاء من 5 قطع منفصلة (انظر الشكل 7 والشكل 8). ويسمح المفتاح القابل للدوران (24) في نظام الغطاء بفتح وإغلاق حجرات مختلفة. ويُعبأ الجزءان (26ب و 26ج) في الجسم الرئيسي بمشروبات مختلفة ويتم

إغلاقهما عن طريق نظام الغطاء. وهناك فجوتان (25أ-25ب) تفتحان في حجرتين مختلفتين في الجسم الرئيسي عند الجزء السفلي لنظام الغطاء (25). ويتم فتح الطريق لصب السائل في الحجرة الصغيرة عند الجسم الرئيسي عندما يتم وضع الفجوة (24أ) عند المفتاح القابل للدوران

في الفجوة (أ25) في قاعدة الغطاء عن طريق تدوير المفتاح القابل للدوران (24) المركب على هذا الجزء. وبشكل مشابه، يتم فتح الطريق لصب السائل في الحجرة الأكبر في الجسم الرئيسي عندما يتم وضع الفجوة (24ب) في المفتاح القابل للدوران على الفجوة (25ب) عند قاعدة الغطاء عن طريق تدوير المفتاح القابل للدوران (24) المركب على هذا الجزء. وعندما يتم فتح طريق السائل، يتم صب السوائل خارج الثيرموس عن طريق عبورها خلال مرشح (أ23) في الجسم الرئيسي لنظام الغطاء، الفتحات (أ22) في مجمع السائل والثغرات (أ21) في الغطاء العلوي بهذا الترتيب.

5 ويسمح جزء مجمع السائل الذي عليه الفجوة الصغيرة (21ب) في مركز الغطاء العلوي لنظام الغطاء بنقل السوائل المتبقية في الغطاء إلى حجرات السائل في الجسم الرئيسي. ويوجّه جزء مجمع السائل (22) السائل من هذه الفجوة الصغيرة إلى الفتحات عن طريق سطحه العلوي المائل وقنواته المائلة (أ22) ويسمح بعودة السوائل إلى الحجرات التي تعبأ بالسوائل.

#### تنوع الاختراع وفوائده:

- تكفل الحجرة المزدوجة في الجسم الرئيسي مع الجدارين إمكانية حمل سائلين مختلفين من دون خلطهما.
- 15 - بواسطة نظام الغطاء الذي يسمح بفتح وإغلاق المنتج بمساعدة المفتاح القابل للدوران، يمكن صب السوائل في الحجرات المختلفة من نفس الفوهة.
- بواسطة القطعة التي تدعى مجمع السائل والفجوة في الغطاء العلوي لنظام الغطاء، يتم إعادة قطرات السائل المتبقية عند الغطاء إلى الحجرات في الجسم الرئيسي.
- يصمم هذا المنتج كطقم يتألف من ثيرموسات بأحجام مختلفة. ويتزويد نظام غطاء واحد فقط يلائم الأجسام الرئيسية ذات الأحجام المختلفة، ويمكن الحصول على ثيرموسات 20 بأحجام مختلفة عن طريق تغيير الجسم الرئيسي فقط. وتزود هذه الخصائص النموذجية لطقم الثيرموس بسهولة في الإنتاج وميزة كبيرة من حيث التكلفة.



### عناصر الحماية

- 1-1 ثيرموس ذو حجرتين، يتميز في أنه يتألف من جزء علوي لنظام الإقفال (1)، موجّه للسائل
- 2 (2)، مسمار إقفال (3)، قفل قابل للدوران (4)، فجوات (5أ-5ب) مفتوحة على حجرتين
- 3 مختلفتين في الجسم الرئيسي، جسم نظام الغطاء (5) لصب مشروبات مختلفة من نفس
- 4 المخرج، تكون موجودة داخل نفس الثيرموس في نفس الوقت، نظام غطاء (1-5) بحيث
- 5 يمكن صب السوائل الموضوعة في الجسم ويتكون من 5 أجزاء، قطعة التحكم بالقفل (6)
- 6 بحيث يمكن صب السوائل، عنق موضوع عليه فتحة (7أ) ونظام غطاء، جزء فوهة
- 7 ومقبض (8) مركّب عند الجزء العلوي للجسم وله جزء فوهة (8أ)، جسم رئيسي من
- 8 الفولاذ الذي لا يصدأ (9) له جداران، يتألف من حجرتين على الأقل (9أ-9ب) وجزء
- 9 (9ج) يفصل الأجسام، جزء قاعدة (10) موضوع في أسفل الجسم الرئيسي ذي
- 10 الحجرتين.

- 2-1 الثيرموس ذو الحجرتين المذكور في عنصر الحماية 1 يتميز في أنه ليملاً المستخدم
- 2 مشروبات مختلفة في الحجرات، يكون له جسم رئيسي بجدارين (9) مقسم إلى جزأين عن
- 3 طريق جزء مثبت على الجسم (9ج) ويتألف من حجرتين على الأقل (9أ-9ب).

- 3-1 الثيرموس ذو الحجرتين المذكور في عنصر الحماية 1 يتميز في أن له نظام غطاء
- 2 (1-5) يسمح بفتح وإغلاق الحجرات بشكل منفصل وصب السوائل ويتكون من 5 قطع.

- 4-1 الثيرموس ذو الحجرتين المذكور في عنصر الحماية 1 يتميز في أن له مفتاح قابل للدوران
- 2 (4) يسمح بفتح وإغلاق حجرات مختلفة في الجسم وصب السوائل داخلها.

- 5-1 الثيرموس ذو الحجرتين المذكور في عنصر الحماية 1 يتميز في أنه يتم ملء الحجرتين
- 2 في الجسم الرئيسي (9أ-9ب) بسوائل مختلفة وإغلاقها بواسطة نظام الغطاء.

- 6-1 الثيرموس ذو الحجرتين المذكور في عنصر الحماية 1 يتميز في أنه يتم فتح الحجرتين
- 2 المختلفتين في الجسم طريق تدوير المفتاح القابل للدوران (4) المثبت عند الفجوتين اللتين

- 3 تفتحان الحجرتين المختلفتين (9-9ب) بمساعدة مسمار المفتاح (3) المرتبط بالمفتاح
- 4 وجزء التحكم بالمفتاح (6) الذي يثبت عليه المسمار بعد خروجه من الفتحة في جزء
- 5 الجسم.
- 1 7- الثيرموس ذو الحجرتين المذكور في عنصر الحماية 1 يتميز في أنه يتم وضع الفجوة
- 2 المرقمة 4أ في المفتاح القابل للدوران على الفجوة المرقمة 5أ في جسم الغطاء عن طريق
- 3 تدوير جزء التحكم (6) لصب السائل في الحجرة الصغيرة.
- 1 8- الثيرموس ذو الحجرتين المذكور في عنصر الحماية 1 يتميز في أنه يتم وضع الفجوة
- 2 المرقمة 4ب في المفتاح القابل للدوران على الفجوة المرقمة 5ب في جسم الغطاء عن
- 3 طريق تدوير جزء التحكم لصب السائل في الحجرة الكبيرة.
- 1 9- الثيرموس ذو الحجرتين المذكور في عنصري الحماية 7 و 8 يتميز في أنه عندما تفتح
- 2 الطريق للسائل، يتم صب السوائل خارج الثيرموس بشكل متتابع من خلال الفتحة المرقمة
- 3 5ج في جسم الغطاء والفتحة المرقمة 7أ في العنق.
- 1 10- الثيرموس ذو الحجرتين المذكور في عنصر الحماية 9 يتميز في أنه لصب السائل بشكل
- 2 سلس من الثيرموس المذكور، يكون له جزء فوهة (8أ) في جزء الفوهة والمقبض (8)
- 3 يسمح بتوجيه تدفق السائل.
- 1 11- الثيرموس ذو الحجرتين المذكور في عنصر الحماية 1 يتميز في أن له موجّه سائل لنظام
- 2 الغطاء (2) يسمح بتوجيه السوائل إلى الفجوة المرقمة 5ج في جسم الغطاء.
- 1 12- الثيرموس ذو الحجرتين المذكور في عنصر الحماية 1 يتميز في أنه يتم إغلاق الغطاء
- 2 في جزء العنق (7) في الجسم الرئيسي عن طريق تغطية الجزء العلوي لنظام الغطاء
- 3 (1) في نظام الغطاء.
- 1 13- ثيرموس ذو حجرات مزدوجة يتميز في أنه لحمل مشروبات مختلفة في نفس الثيرموس

- 2 في نفس الوقت ولصبتها بشكل منفصل من نفس الفوهة، وإعادة المشروبات المتبقية عند  
 3 الغطاء إلى الحجرات في الجسم الرئيسي ولملاءمة نظام غطاء واحد لثيرموسات ذات  
 4 أحجام مختلفة، فإنه يتألف من جزء علوي لنظام الغطاء (21)، ثغرات (21أ) موضوعة  
 5 على الغطاء العلوي، فجوة صغيرة (21ب) في مركز الغطاء العلوي، مجمع للسائل (22)،  
 6 فتحات (22أ) في مجمع السائل، جسم نظام الغطاء (23)، مرشح (23أ) في الجسم الرئيسي  
 7 لنظام الغطاء، مفتاح قابل للدوران (24)، الفجوة (24أ-24ب) على المفتاح القابل للدوران،  
 8 الجزء السفلي لنظام الغطاء (25)، الفجوة عند قاعدة الغطاء (25أ-25ب)، نظام الغطاء  
 9 (21-25)، الجسم الرئيسي مزدوج الجدران (26)، القطعة (26أ) التي تقسم الجسم الرئيسي  
 10 إلى حجرتين منفصلتين، حجرتين على الأقل (26ب-26ج) موجودتين في الجسم  
 11 الرئيسي، ووعاء يتضمن حجيرة لحمل السكر (27).

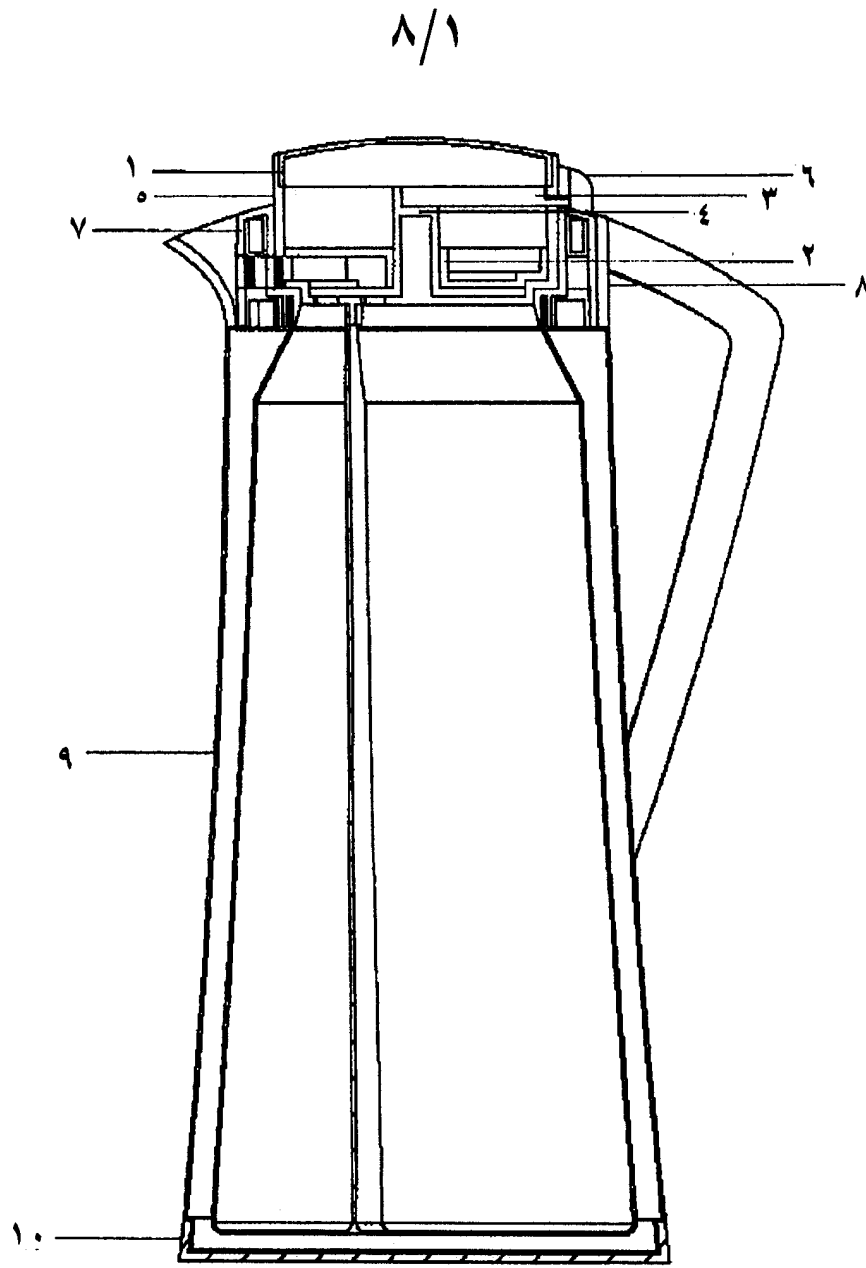
- 1 14- الثيرموس ذو الحجرتين المذكور في عنصر الحماية 13 يتميز في أنه يشتمل على وعاء  
 2 يتضمن حجيرة لحمل السكر (27) في أسفل الجسم الرئيسي (26) ويمكن فتحه وإغلاقه  
 3 عن طريق انزلاق على مستوى جانبي.

- 1 15- الثيرموس ذو الحجرتين المذكور في عنصر الحماية 13 يتميز في أن له نظام إغلاق  
 2 يسمح بفتح الحجرات وإغلاقها بشكل منفصل ويمكن صب السوائل من دون خطها  
 3 ويتكون من 5 قطع منفصلة.

- 1 16- نظام الغطاء المذكور في عنصر الحماية 15، يتميز في أن له مجمع للسائل (22) بحيث  
 2 يتم توجيه السائل الخارج من الفجوة الصغيرة في قطعة الغطاء العلوي إلى الفتحات  
 3 (22أ) بمساعدة سطحه العلوي المائل وقناته المائلة ويسمح بعودة السوائل مرة أخرى  
 4 للحجرات التي تعبأ فيها السوائل.

- 1 17- الثيرموس ذو الحجرتين المذكور في عنصر الحماية 13 يتميز في أن له مفتاح قابل  
 2 للدوران (24) يسمح بفتح وإغلاق الحجرات المختلفة في الجسم ويمكن صب السوائل  
 3 الموجودة فيها.

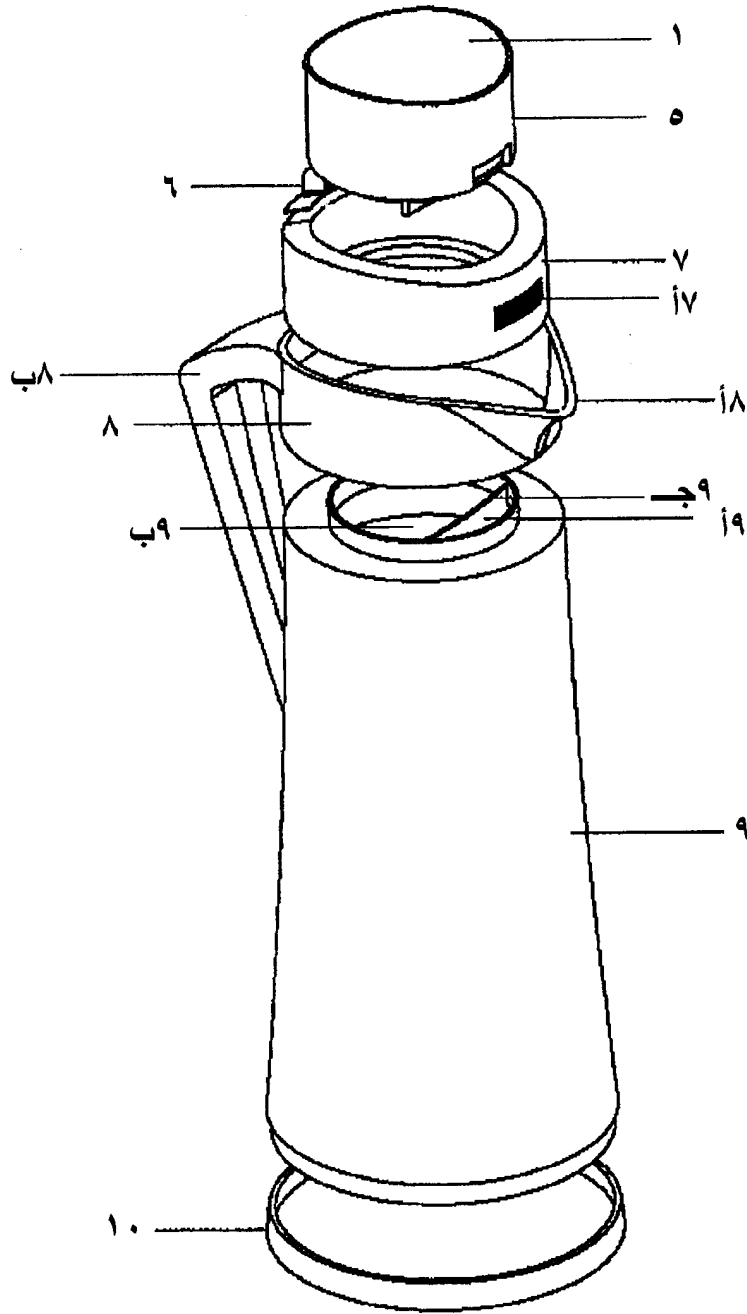
- 1 18- الثيرموس ذو الحجرتين المذكور في عنصر الحماية 13 يتميز في أن له نظام غطاء
- 2 (21-25) ملائم للأجسام الرئيسية ذات الأحجام المختلفة لتكوين ثيرموسات بأحجام
- 3 مختلفة عن طريق تغيير الجسم الرئيسي فقط.



الشكل ١

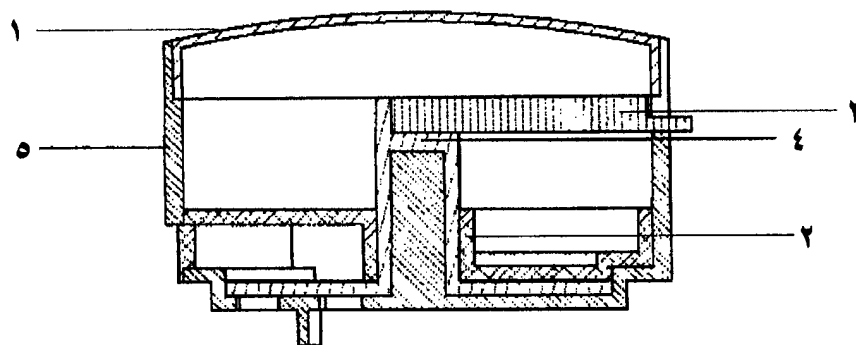
Downloaded from www.scribd.com on 05/11/2015

٨/٢



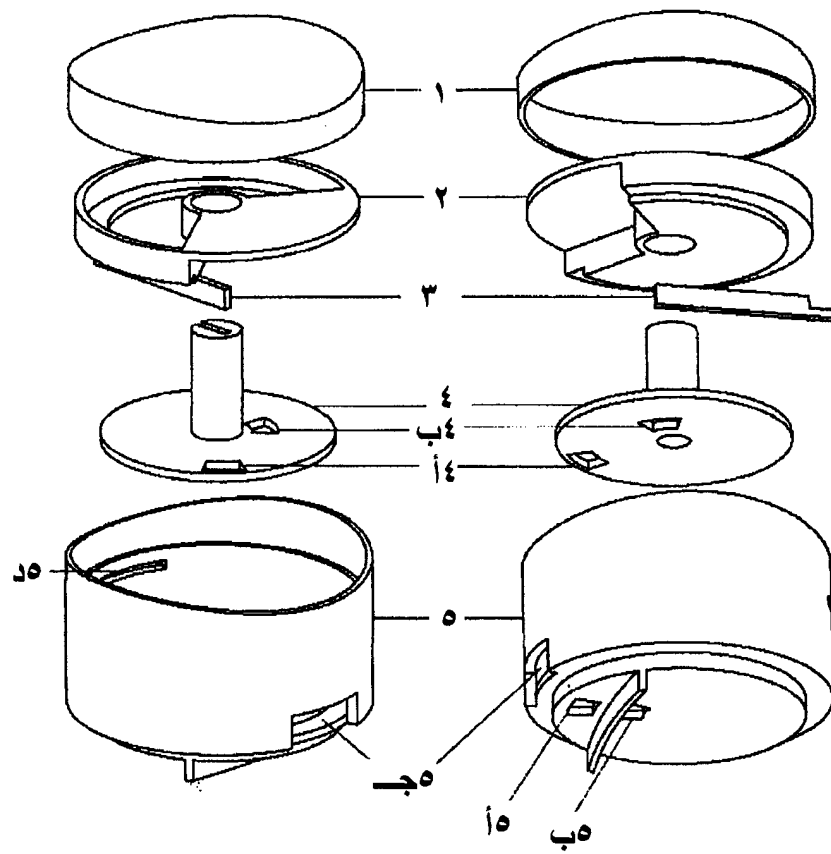
الشكل ٢

٨/٣



الشكل ٣

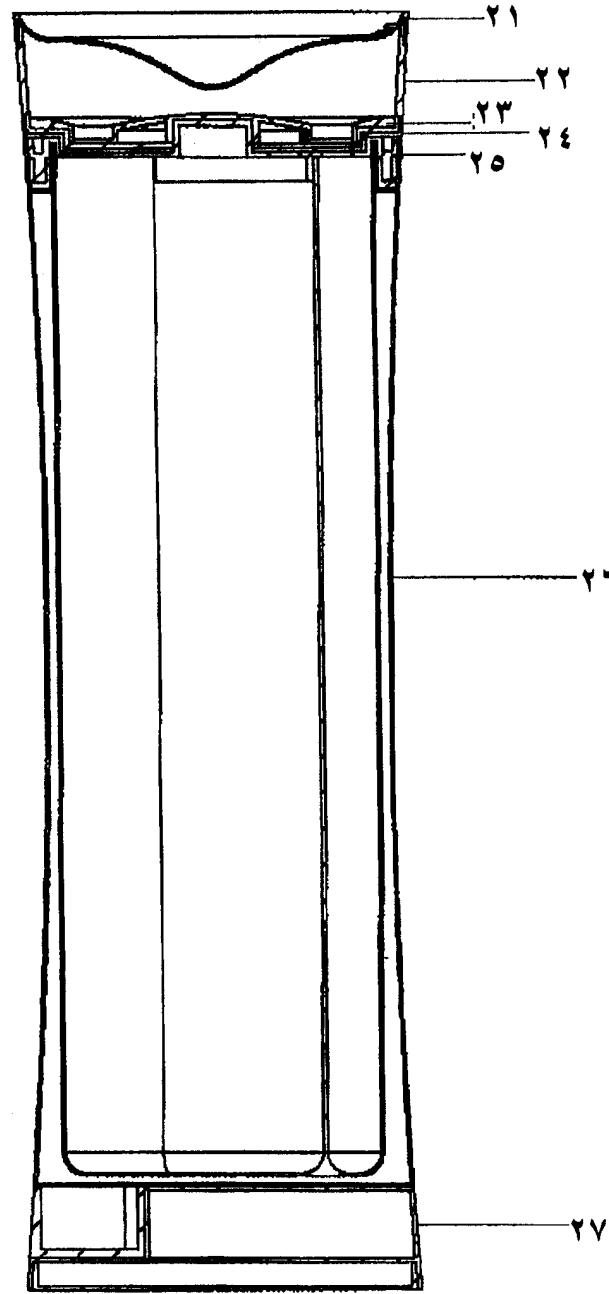
٨/٤



الشكل ٤

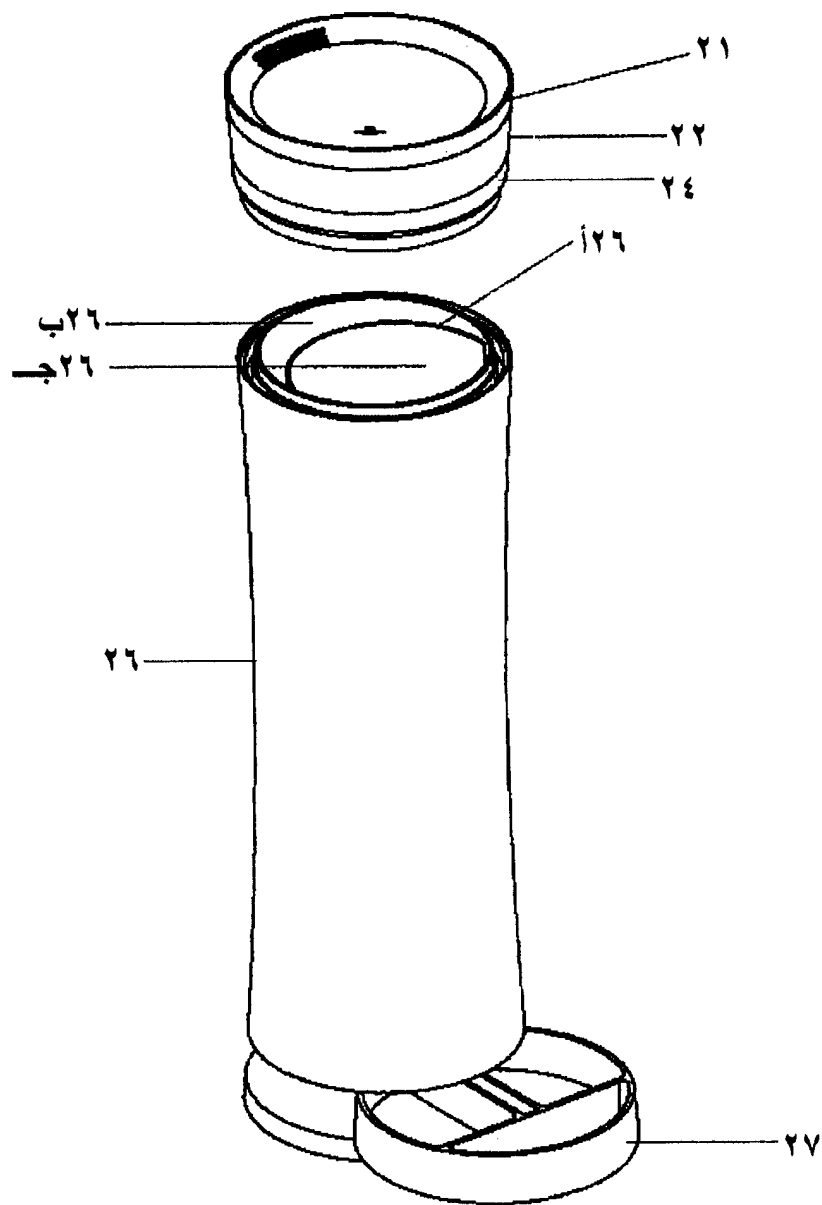


٨/٥



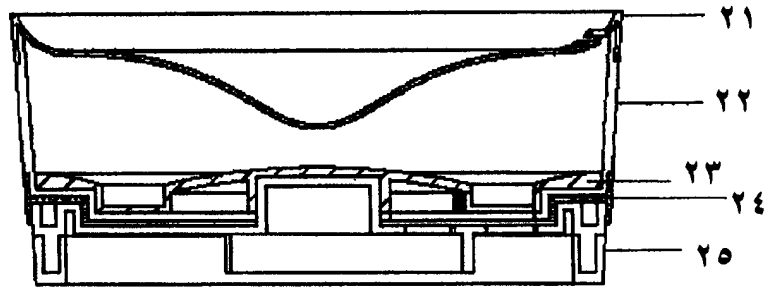
الشكل ٥

٨/٦



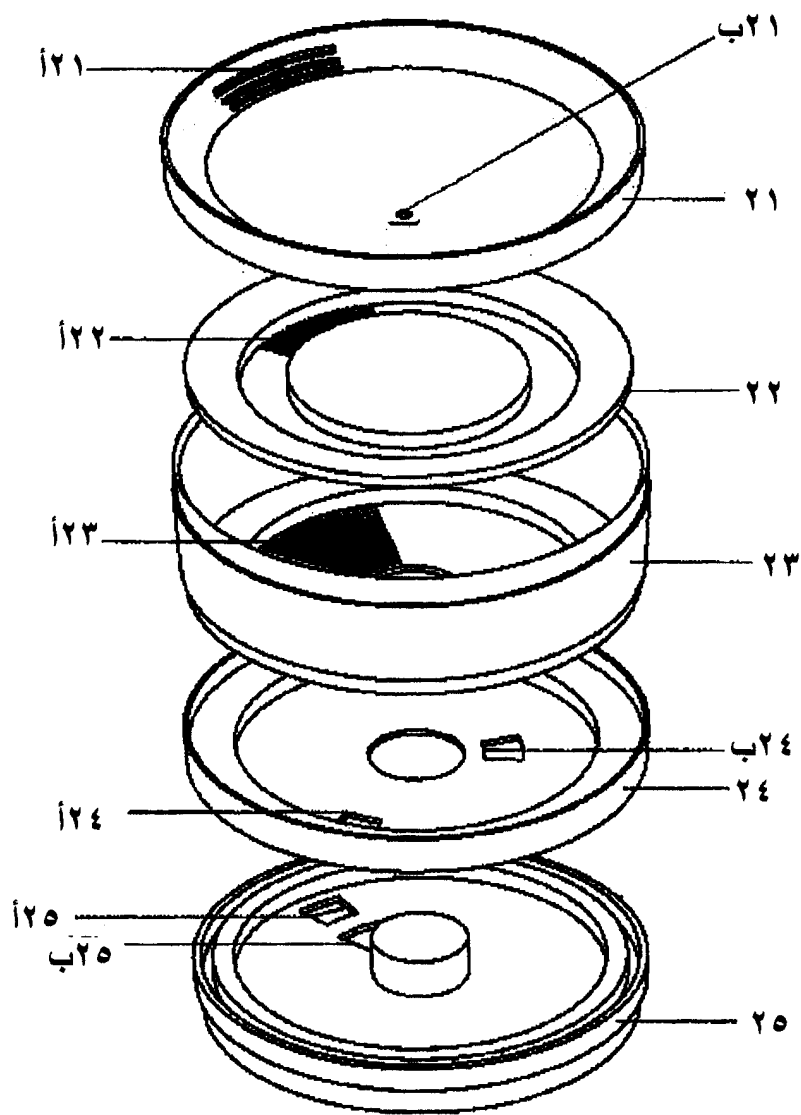
الشكل ٦

٨/٧



الشكل ٧

٨/٨



الشكل ٨