



(12) FASCICULE DE BREVET

(11) N° de publication : **MA 32683 B1** (51) Cl. internationale : **G06Q 20/00; G06Q 40/00**

(43) Date de publication :
02.10.2011

(21) N° Dépôt :
33694

(22) Date de Dépôt :
11.03.2011

(30) Données de Priorité :
12.03.2010 ZA 2010/01801

(71) Demandeur(s) :
**ABSA BANK LIMITED, ABSA TOWERS, 160 MAIN STREET, 2001 JOHANNESBURG
GAUTENG (ZA)**

(72) Inventeur(s) :
BUITENDAG, Amanda

(74) Mandataire :
ABU-GHAZALEH INTELLECTUAL PROPERTY (TMP AGENTS)

(54) Titre : **SECURITE DES TRANSACTIONS FINANCIERES**

(57) Abrégé : UNE INSTALLATION POUR EFFECTUER UNE TRANSACTION FINANCIÈRE ÉLECTRONIQUE COMPORTANT UN MODULE DE RÉCEPTION D'ORDRE DE CRÉATION DE BÉNÉFICIAIRE POUR RECEVOIR UNE INSTRUCTION D'UN AUTEUR DE LA TRANSACTION POUR CRÉER UN BÉNÉFICIAIRE PAR RAPPORT À UN COMPTE DÉFINI DE L'AUTEUR DE LA TRANSACTION ; UNE UNITÉ DE TEMPORISATION POUR FOURNIR UN DÉLAI PRÉDÉTERMINÉ, ET UN MODULE DE CRÉATION DE BÉNÉFICIAIRE POUR LA CRÉATION DU BÉNÉFICIAIRE EN RELATION AU COMPTE DÉFINI APRÈS LA TEMPORISATION. AINSI, UNE INSTRUCTION EST REÇUE D'UN AUTEUR DE LA TRANSACTION POUR CRÉER UN BÉNÉFICIAIRE EN RELATION À UN COMPTE DÉFINI DE L'AUTEUR DE LA TRANSACTION ET LE BÉNÉFICIAIRE EST CRÉÉ UNIQUEMENT APRÈS QU'UN DÉLAI PRÉDÉTERMINÉ S'AIT ÉCOULÉ. EN OUTRE, L'AUTEUR DE LA TRANSACTION EST CONSTATÉ POUR CONFIRMER QU'IL VEUT CRÉER LE BÉNÉFICIAIRE PARTICULIER AVANT QUE LE BÉNÉFICIAIRE NE SOIT CRÉÉ ET L'INSTALLATION COMPORTE EN OUTRE UN MODULE DE CONTACT POUR COMMUNIQUER AVEC L'AUTEUR DE LA TRANSACTION POUR CONFIRMER QUE LE BÉNÉFICIAIRE EST À CRÉER. L'AUTEUR DE LA TRANSACTION EST CONTACTÉ À TRAVERS UN CANAL DIFFÉRENT DE CELUI UTILISÉ POUR EFFECTUER LA TRANSACTION. L'AUTEUR DE LA TRANSACTION

EST CONTACTÉ PAR TÉLÉPHONE, SOIT PAR UN OPÉRATEUR, SOIT DE MANIÈRE AUTOMATISÉE, AFIN DE CONFIRMER L'INSTRUCTION. UN GÉNÉRATEUR D'APPELS TÉLÉPHONIQUES EST PRÉVU POUR GÉNÉRER UN APPEL TÉLÉPHONIQUE À L'AUTEUR DE LA TRANSACTION ET UNE UNITÉ DE RECONNAISSANCE VOCALE INTERACTIVE POUR CONFIRMER L'INSTRUCTION.

ABREGE

Une installation pour effectuer une transaction financière électronique comportant un module de réception d'ordre de création de bénéficiaire pour recevoir une instruction d'un auteur de la transaction pour créer un bénéficiaire par rapport à un compte défini de l'auteur de la transaction ; une unité de temporisation pour fournir un délai prédéterminé, et un module de création de bénéficiaire pour la création du bénéficiaire en relation au compte défini après la temporisation. Ainsi, une instruction est reçue d'un auteur de la transaction pour créer un bénéficiaire en relation à un compte défini de l'auteur de la transaction et le bénéficiaire est créé uniquement après qu'un délai prédéterminé s'ait écoulé. En outre, l'auteur de la transaction est contacté pour confirmer qu'il veut créer le bénéficiaire particulier avant que le bénéficiaire ne soit créé et l'installation comporte en outre un module de contact pour communiquer avec l'auteur de la transaction pour confirmer que le bénéficiaire est à créer. L'auteur de la transaction est contacté à travers un canal différent de celui utilisé pour effectuer la transaction. L'auteur de la transaction est contacté par téléphone, soit par un opérateur, soit de manière automatisée, afin de confirmer l'instruction. Un générateur d'appels téléphoniques est prévu pour générer un appel téléphonique à l'auteur de la transaction et une unité de reconnaissance vocale interactive pour confirmer l'instruction.

03 OCT 2011

1

SECURITE DES TRANSACTIONS FINANCIERES

La présente invention concerne l'amélioration de la sécurité des transactions financières électroniques mobiles. Plus particulièrement, elle concerne une installation pour effectuer une transaction financière électronique et un procédé pour effectuer une transaction financière électronique.

Selon l'invention, il est fourni une installation pour effectuer une transaction financière électronique comportant

un module de réception d'instruction de création de bénéficiaire pour recevoir une instruction d'un auteur de la transaction pour créer un bénéficiaire par rapport à un compte défini de l'auteur de la transaction ;

une unité de temporisation pour fournir un délai prédéterminé ; et

un module de création de bénéficiaire pour la création du bénéficiaire en relation au compte défini après la temporisation.

L'invention s'étend à une méthode pour la réalisation d'une transaction financière électronique comportant

recevoir une instruction d'un auteur de la transaction pour créer un bénéficiaire par rapport à un compte défini de l'auteur de la transaction ; et

créer le bénéficiaire seulement après qu'un délai prédéterminé s'ait expiré.

Dans un mode de réalisation préféré de l'invention, l'auteur de la transaction est contacté pour confirmer qu'il souhaite créer le bénéficiaire particulier, avant que le bénéficiaire ne soit créé. Ainsi, l'installation peut également comprendre un module de contact de l'auteur de la transaction pour communiquer avec l'auteur de la transaction pour confirmer que le bénéficiaire est à créer.

L'auteur de la transaction peut être contacté via un canal différent de celui utilisé pour effectuer la transaction. De préférence, l'auteur de la transaction peut communiquer avec l'installation via Internet pour donner ses instructions pour créer un bénéficiaire et l'auteur de la transaction peut être contacté directement par téléphone,

A /

soit par un opérateur ou de manière automatisée, afin de confirmer l'instruction. Ainsi, le module de contact de l'auteur de la transaction peut comporter un générateur d'appels téléphoniques pour générer un appel téléphonique à l'auteur de la transaction et une unité de reconnaissance vocale interactive (IVR) pour générer des messages sonores de synthèse et reconnaître les réponses à ceux-ci.

En outre, l'installation peut avoir un module de confirmation de bénéficiaire pour confirmer l'instruction de création de bénéficiaire et pour permettre au module de création de bénéficiaire de créer le bénéficiaire par rapport au compte défini. Le module de confirmation de bénéficiaire peut être actionné manuellement par l'opérateur ou être automatiquement actionné par l'unité de reconnaissance vocale interactive.

On notera que le bénéficiaire est créé uniquement si l'instruction est confirmée dans le délai de temps prédéterminé.

L'installation peut comprendre un périphérique de stockage dans lequel les coordonnées du bénéficiaire sont stockées par rapport au compte défini de l'auteur de la transaction après le délai prédéterminé si l'instruction de création de bénéficiaire a été confirmée.

L'invention est maintenant décrite à titre d'exemple non limitatif en référence au dessin d'accompagnement qui présente un schéma synoptique d'une installation pour effectuer une transaction financière électronique, conformément à l'invention.

Se référant au dessin, un schéma d'une installation pour effectuer une transaction financière électronique est généralement désignée par la référence 10. L'installation est exploitée par une institution financière comme une banque. L'installation 10 comporte une unité d'interface 12 qui communique via Internet 14. L'unité d'interface 12 est reliée à un module de réception d'instruction de création de bénéficiaire 18 pour recevoir des instructions d'un client de la banque pour créer un

bénéficiaire à qui le client souhaite payer un montant. Comme indiqué, les instructions sont fournis via Internet 14 depuis un appareil mobile tel qu'un ordinateur portable ou un ordinateur bloc-notes 20 et Internet 14 ou un téléphone mobile 22 via un réseau de téléphonie mobile 24 et Internet 14.

Le module de réception d'instruction de création de bénéficiaire 18 est relié à un module de création de bénéficiaire 26 et à une unité de temporisation 28, qui, à son tour, est également reliée au module de création de bénéficiaire 26. Le module de création de bénéficiaire 26 est connecté à un dispositif de stockage de base de données 30, dans lequel les détails du compte du client et les détails de bénéficiaires, sont stockés. On notera que, lors de l'utilisation, quand une instruction de création de bénéficiaire est reçue, les informations sont fournies au module de création de bénéficiaire 26 et l'unité de temporisation 28 est activée. L'unité de temporisation 28 désactive le module de création de bénéficiaire 26 pour une période de temporisation prédéterminée, par exemple 1 heure. Si, à la fin de la période l'instruction n'est pas contremandée ou annulée et a été confirmée, alors la base de données dans le dispositif de stockage 30 est mise à jour.

L'installation 10 comporte également un arrangement pour confirmer l'instruction de création de bénéficiaire via un canal de communication différent. Ainsi, l'installation 10 comporte un module de contact de l'auteur de la transaction 32 qui reçoit des signaux du module de réception d'instructions de création de bénéficiaires 18 à la réception des instructions du client. Le module de contact avec l'auteur de la transaction 32 est relié à une unit de reconnaissance vocale interactive (RVI) 34 qui est reliée à une autre unité d'interface 36 et un module de confirmation de bénéficiaire 38. Le module de confirmation de bénéficiaire 38 est également relié au module de création de bénéficiaire 26. L'unité d'interface 36 communique avec le réseau téléphonique 24 et donc le téléphone 22.

Ainsi, en cours d'utilisation, quand une instruction de création de bénéficiaire est reçue, l'information est également fournie au module de contact de l'auteur de la transaction 32 qui déclenche un appel téléphonique au client via son

téléphone mobile 22 en utilisant un numéro de téléphone obtenu à partir de la base de données dans l'unité de stockage 30, au moyen d'une connexion 33. Par le biais de l'unité IVR 34, des questions prédéterminées, qui sont également obtenues à partir de l'unité de stockage 30, sont posées au client et ses réponses par sont comparées par rapport aux réponses prédéterminées pour authentifier le client. Si le client est authentifié, il lui est alors demandé de confirmer le bénéficiaire et, si la confirmation est reçue, cette information est communiquée au module de confirmation de bénéficiaire 38 qui fournit au module de création de bénéficiaire 26 un signal de confirmation appropriée ou, si le bénéficiaire n'est pas confirmée, une annulation de l'instruction.

Ainsi, au moyen de l'invention, comme illustré, la sécurité de la l'installation de transactions financiers électroniques est améliorée.



REVENDEICATIONS

1. Une installation pour effectuer une transaction financière électronique comportant
 - un module de réception d'instruction de création de bénéficiaire pour recevoir une instruction d'un auteur de la transaction pour créer un bénéficiaire par rapport à un compte défini de l'auteur de la transaction ;
 - une unité de temporisation pour fournir un délai prédéterminé ; et
 - un module de création de bénéficiaire pour la création du bénéficiaire en relation au compte défini après la temporisation.

2. L'installation pour effectuer une transaction financière électronique selon la revendication 1, comportant module de contact de l'auteur de la transaction pour communiquer avec l'auteur de la transaction afin de confirmer que le bénéficiaire est à créer.

3. L'installation pour effectuer une transaction financière électronique selon la revendication 2, dans laquelle le module de réception d'instruction de création de bénéficiaire peut entrer en contact avec l'auteur de la transaction à travers un premier canal de communication et le module de contact de l'auteur de la transaction peut entrer en contact avec l'auteur de la transaction à travers un deuxième canal de communication.

4. L'installation pour effectuer une transaction financière électronique selon la revendication 3, dans laquelle le module de réception d'instruction de création de bénéficiaire peut entrer en contact avec l'auteur de la transaction via Internet et le module de contact de l'auteur de la transaction peut entrer en contact avec l'auteur de la transaction via un réseau de téléphonie.

5. L'installation pour effectuer une transaction financière électronique selon la revendication 4, dans laquelle le module de contact de l'auteur de la transaction comporte un générateur d'appels téléphoniques pour générer un appel téléphonique à



l'auteur de la transaction.

6. L'installation pour effectuer une transaction financière électronique selon la revendication 5, comportant une unité de reconnaissance vocale interactive pour générer des messages sonores de synthèse et reconnaître les réponses à ceux-ci, l'unité de reconnaissance vocale interactive the interactive étant réactive au module de contact de l'auteur de la transaction.

7. L'installation pour effectuer une transaction financière électronique selon la revendication 5, comportant un module de confirmation de bénéficiaire pour confirmer l'instruction de création de bénéficiaire et pour permettre au module de création de bénéficiaire de créer le bénéficiaire par rapport au compte défini.

8. L'installation pour effectuer une transaction financière électronique selon la revendication 6, comportant un module de confirmation de bénéficiaire pour confirmer l'instruction de création de bénéficiaire et pour permettre au module de création de bénéficiaire de créer le bénéficiaire par rapport au compte défini, le module de création de bénéficiaire étant réactif au module de reconnaissance vocale interactive.

9. L'installation pour effectuer une transaction financière électronique selon la revendication 7, dans laquelle le module de confirmation de bénéficiaire est is opérationnel par un opérateur.

10. L'installation pour effectuer une transaction financière électronique selon la revendication 7 ou 8, comportant un dispositif de stockage dans lequel les informations du bénéficiaire sont stockées par rapport au compte défini de l'auteur de la transaction après le délai prédéterminé si le l'instruction de création de bénéficiaire a été confirmée.

11. Méthode pour effectuer une transaction financière électronique comportant



recevoir une instruction d'un auteur de la transaction pour créer un bénéficiaire par rapport à un compte défini de l'auteur de la transaction ; et créer le bénéficiaire seulement après qu'un délai prédéterminé s'ait expiré.

12. La méthode pour effectuer une transaction financière électronique selon la revendication 11, comportant l'établissement d'un contact avec l'auteur de la transaction pour confirmer qu'il souhaite créer le bénéficiaire particulier avant que le bénéficiaire ne soit créé.

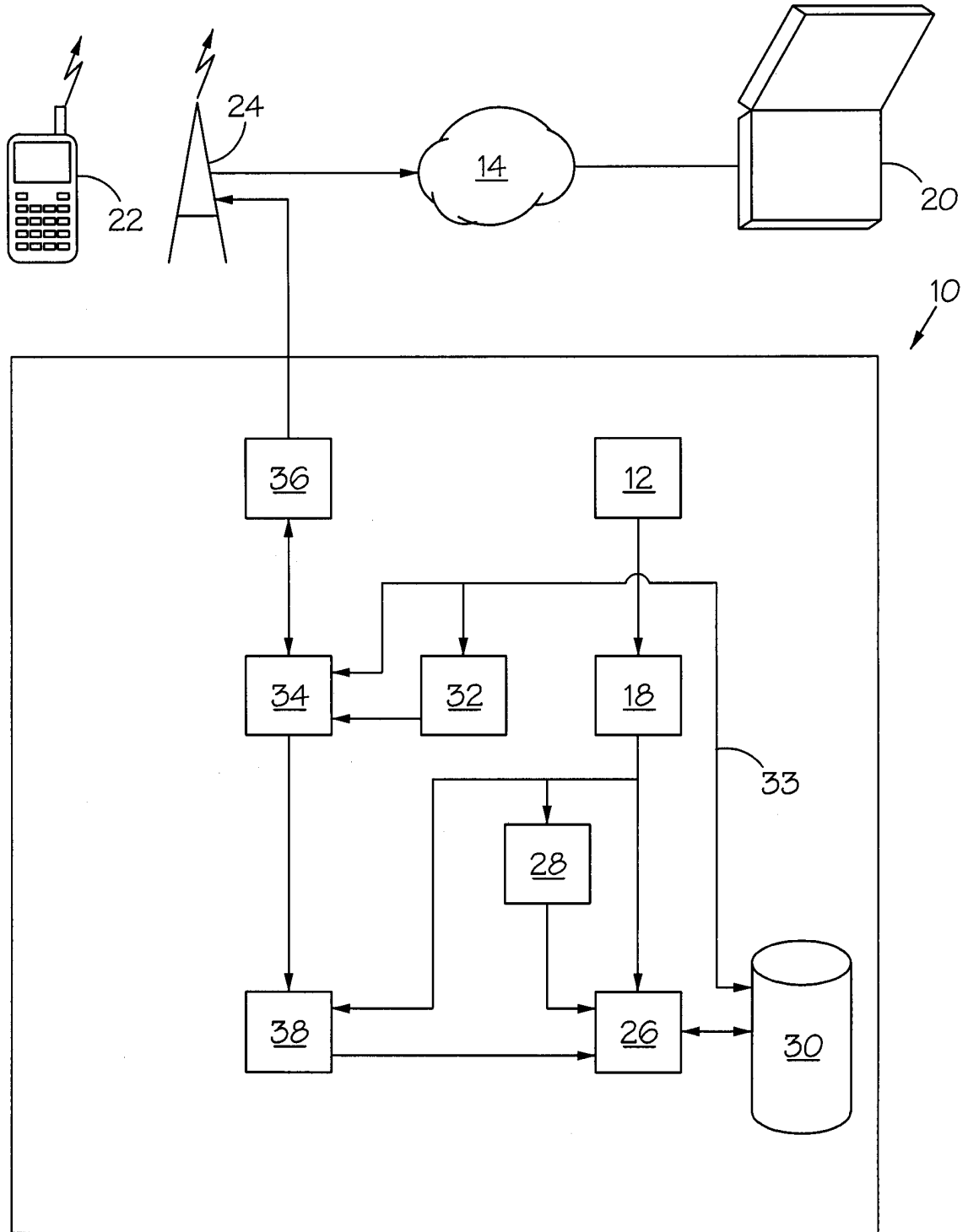
13. La méthode pour effectuer une transaction financière électronique selon la revendication 12, dans laquelle l'instruction de l'auteur de la transaction pour créer un bénéficiaire est reçue à travers un premier canal de communication et l'auteur de la transaction est contacté pour confirmer l'instruction à travers un deuxième canal de communication.

14. La méthode pour effectuer une transaction financière électronique selon la revendication 12, dans laquelle l'auteur de la transaction est contacté par téléphone.

15. La méthode pour effectuer une transaction financière électronique selon la revendication 14, dans laquelle les informations du bénéficiaire sont stockées dans un dispositif de stockage avec les informations du compte défini de l'auteur de la transaction, après un délai prédéterminé si l'instruction de création de bénéficiaire a été confirmée.

16. Une installation pour effectuer une transaction financière électronique, sensiblement comme décrit dans la description en référence au dessin d'accompagnement.

17. Une méthode pour effectuer une transaction financière électronique, sensiblement comme décrite dans la description en référence au dessin d'accompagnement.



2.