

ROYAUME DU MAROC

OFFICE MAROCAIN DE LA PROPRIÉTÉ (19)
INDUSTRIELLE ET COMMERCIALE



المملكة المغربية

المكتب المغربي
للملكية الصناعية والتجارية

(12) FASCICULE DE BREVET

(11) N° de publication :
MA 32426 B1

(51) Cl. internationale :
A61C 13/30

(43) Date de publication :
01.06.2011

(21) N° Dépôt :
33472

(22) Date de Dépôt :
30.12.2010

(30) Données de Priorité :
17.06.2008 BR MU8800606-9

(86) Données relatives à l'entrée en phase nationale selon le PCT :
PCT/BR2009/000161 16.06.2009

(71) Demandeur(s) :
**THOME GENINHO, AVENIDA VISCONDE DE GUARAPUAVA, 3832, CENTRO CEP :
80250-220 CURITIBA, PR (BR)**

(72) Inventeur(s) :
THOMÉ, Geninho

(74) Mandataire :
CABINET CHARDY

(54) Titre : **INTRODUCTION D'UN MINI-PILIER CONIQUE MORSE INNOVANT**

(57) Abrégé : L'invention concerne un mini-pilier conique Morse innovant doté d'un raccord qui est particulier, du fait que la technologie des cônes Morse permet le raccordement à une cavité conique d'un implant dentaire.

ABREGE

L'invention concerne un mini-pilier conique Morse innovant doté d'un raccord qui est particulier, du fait que la technologie des cônes Morse permet le raccordement à une cavité conique d'un implant dentaire.

32426

-1-

01 JUIN 2011

WO 2010/003201

PCT/BR2009/000161

INTRODUCTION D'UN MINI-PILIER CONIQUE MORSE INNOVANT

5 La demande de brevet de modèle d'utilité en question
a trait à un mini-pilier conique innovant, dont l'objet est
spécifiquement un mini-pilier conique doté d'un raccord qui
est particulier, du fait qu'il a une technologie des cônes
morse, c'est-à-dire, il comprend un cône morse de géométrie
10 extérieure dans sa partie inférieure, ce qui permet un rac-
cordement à la cavité conique d'un implant dentaire d'un
système de cône morse par l'utilisation de ce type de
raccordement (cône morse) dans un mini-pilier conique. Le
filetage de fixation peut avoir un corps unique avec le
15 mini-pilier ou être en deux pièces individuelles, le corps
de mini-pilier et la vis de passage traversant. De tels
aspects apportent des améliorations dans le type de
raccordement entre l'implant et la prothèse.

20 Un tel mini-pilier conique est utilisé en tant
qu'intermédiaire entre l'implant conique morse placé en
bouche et la prothèse conçue en fonction de chaque cas, les
diamètres des composants et l'indication de tolérance étant
respectés visant l'esthétique et la fonction.

25 Le mini-pilier de cône morse est usiné à partir de
titane biocompatible ASTM F136 disponible sous une forme
stérile pour emploi unique.

30 Le mini-pilier conique morse est emballé dans des
conditionnements de type blister (film et papier de qualité
chirurgicale) disponibles en tant qu'unités distinctes sur
le marché. Les mini-piliers coniques morse seront dispo-

nibles avec des degrés divers de hauteurs de 1,5 à 2,5 millimètres (mm).

5 Le mini-pilier conique respectif qui est l'objet du brevet du modèle d'utilité en question est caractérisé par le fait d'avoir une géométrie extérieure dans sa partie inférieure, ce qui permet une connexion avec la cavité conique de l'implant dentaire d'un système de cône morse; le filetage de fixation peut avoir un corps unique avec le mini-pilier ou être en deux pièces individuelles, le corps
10 de mini-pilier et la vis de passage traversant, la fermeture de fente libre du mini-pilier/surfaces de l'implant, et, étant donné qu'il a d'autres aspects permettant un implant et un contact de composant prosthétique plus efficaces, pour ces raisons et pour
15 d'autres l'amélioration en question assure une plus grande efficacité et une qualité de procédé chirurgical qui se réfèrent au mini-pilier conique, figurant ainsi comme un nouveau produit sur le marché des congénères et apportant plusieurs avantages à son utilisation.

20 En comparaison avec le mini-pilier conique et le mini-pilier traditionnel, on peut observer que:

- Type de connexion: Le mini-pilier conique morse a un cône morse en sorte qu'il soit connecté sur l'implant, tandis que celui qui est traditionnel a un hexagone ou
25 diamètre lisse en sorte qu'il soit connecté sur l'implant.

- Composition: Le mini-pilier conique morse a un corps unique unissant le mini-pilier et le filetage en une seule pièce, tandis que le mini-pilier ordinaire est composé de deux pièces, une pièce étant le mini-pilier et
30 l'autre la vis de fixation transversale.

De cette façon, le mini-pilier conique, l'objet du brevet en question, qui a un système de cône morse de manière à être connecté sur l'implant et qui est composé d'une seule pièce qui est composée du mini-pilier avec la vis de fixation, génère une meilleure qualité de procédé chirurgical et une meilleure connexion entre l'implant et la prothèse.

Visant à une meilleure compréhension des dispositions ayant trait à l'amélioration en question, il suit des dessins qui seront l'objet de références avec la spécification détaillée qui suit, dans laquelle:

La figure 1 illustre en vue perspective le mini-pilier conique (3) muni d'un cône morse (2) et le filetage (4);

La figure 2 illustre en vue de face le mini-pilier conique (3) muni d'un cône morse (2) et le filetage (4);

La figure 3 illustre en vue de face le mini-pilier conique (3), toutefois en coupe, pour que le système de cône morse (2) soit montré; et,

La figure 4 montre en vue de dessus le mini-pilier conique (3).

Il convient de préciser que le modèle présenté dans ce document est illustré d'une manière démonstrative et non limitative, dont la conception peut être variable pour les mesures, la dite amélioration peut aussi être soumise à des diversifications concernant ses dimensions et incluant ses matériaux, sans s'écarter sensiblement du champ d'application principal de l'objet de l'invention dont la protection est revendiquée.

De cette façon, le brevet de modèle d'utilité se

rapporte à un mini-pilier conique (3) muni d'un cône morse (2) et un filetage (4) qui génère un meilleur enclenchement entre l'implant conique morse et la prothèse assurant ainsi une meilleure efficacité et qualité au procédé chirurgical.

5 Les descriptions ci-dessus ne sont pas en guise de limitation au champ d'application du modèle d'utilité en question et d'autres utilisations peuvent devenir évidentes à partir de celles actuellement décrites. Par conséquent, d'autres concepts, incluant des variations du ou des modifications sur le modèle d'utilité en question deviendront 10 évidents à partir de ceux actuellement décrits; toutefois, de telles variations et modifications sont incluses dans le champ d'application du modèle d'utilité en question.

WO 2010/003201

PCT/BR2009/000161

REVENDICATIONS

- 5 1. Introduction d'un mini-pilier conique morse
innovant,
caractérisé en ce que le dit mini-pilier conique (3)
comprend un cône morse (2) ayant un cône morse de géométrie
extérieure dans sa partie inférieure, ce qui permet une
10 connexion avec la cavité conique d'un implant dentaire et
un filetage (4) qui peut être d'un seul corps avec le mini-
pilier conique (3) ou être en deux pièces individuelles, le
corps du mini-pilier et la vis de passage traversant.

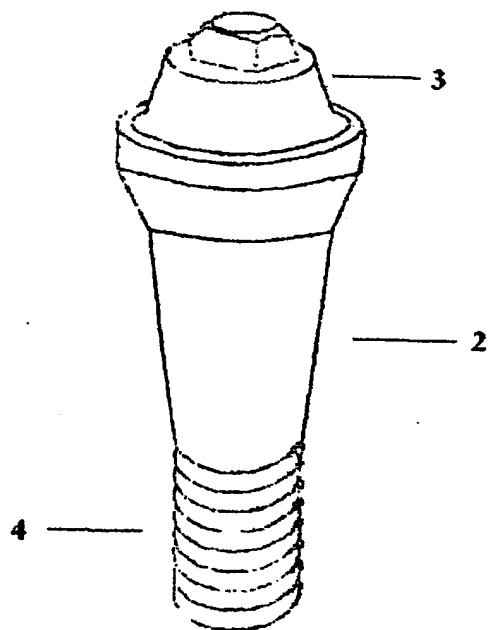


Fig. 1

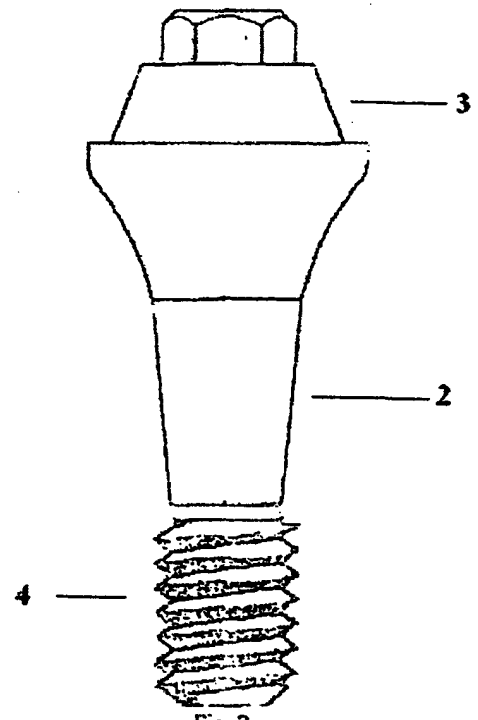


Fig. 2

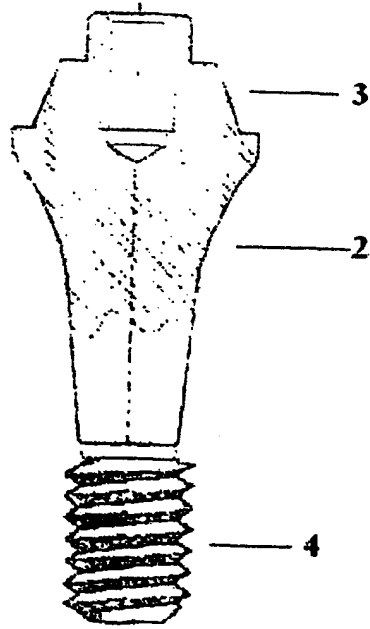


Fig. 3

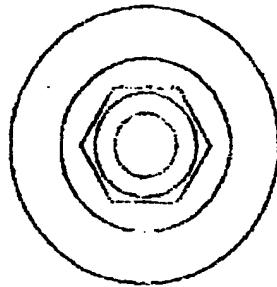


Fig. 4