

ROYAUME DU MAROC

OFFICE MAROCAIN DE LA PROPRIETE (19)
INDUSTRIELLE ET COMMERCIALE



المملكة المغربية

المكتب المغربي
للملكية الصناعية والتجارية

(12) FASCICULE DE BREVET

(11) N° de publication : **MA 32286 B1** (51) Cl. internationale : **F23Q 25/00**
(43) Date de publication : **02.05.2011**

(21) N° Dépôt : **33308**

(22) Date de Dépôt : **01.11.2010**

(30) Données de Priorité : **01.04.2008 MA 30807**

(86) Données relatives à l'entrée en phase nationale selon le PCT : **PCT/MA2009/000008 31.03.2009**

(71) Demandeur(s) : **KAMAL SAID, ISSIL N 515 APPT 4, 40090 MARRAKECH (MA)**

(72) Inventeur(s) : **KAMAL, Said**

(54) Titre : **EXTINCTEURS DE BOUGIES ET DE BOUGIES D'ANNIVERSAIRE**

(57) Abrégé : Extincteur de bougies et de bougies d'anniversaire (1) caractérisé en ce qu'il comprend une enceinte (3) remplie d'air comprimé ou d'un autre gaz non inflammable synthétique ou naturel comme les gaz inertes ou le dioxyde de carbone par exemple (2), parfumé ou non, pour éteindre des bougies ou des bougies d'anniversaire (8), l'enceinte (3) est équipé d'une valve (4) et d'un bouton (5) liés, l'utilisateur (7) en appuyant sur le bouton (5) la valve (4) s'ouvre et le courant d'air ou de gaz (6) sort pour agir sur les flammes (9) d'une bougie ou des bougies (8) du gâteau d'anniversaire (10) pour les éteindre.

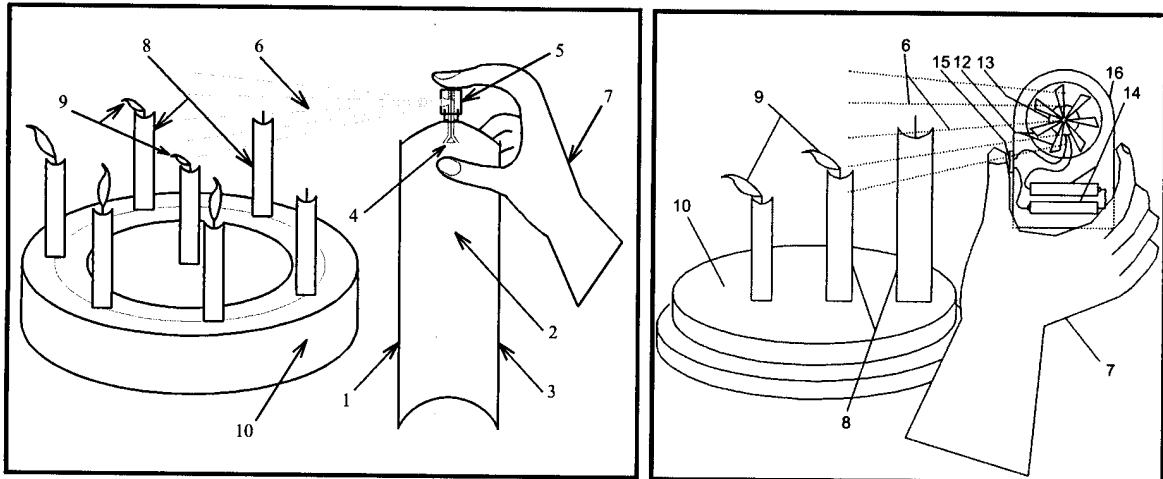
« EXTINCTEURS DE BOUGIES ET DE BOUGIES D'ANNIVERSAIRE »

ABREGÉ

La présente invention concerne des extincteurs, en particulier des extincteurs de bougies et de bougies d'anniversaire, c'est un moyen de prévention médical et paramédical contre la transmission par le souffle par la bouche des bactéries, des microbes et des virus dangereux au gâteau et le contaminer lors de l'extinction des bougies d'anniversaire par souffle buccale, et par la suite au invités et aux gens qui le mangent, et provoquer des contagions par des maladies infectieuses, contagieuses et épidémiques qui peuvent être très dangereuses et parfois non curables comme la grippe, la tuberculose, la typhoïde, le collera, la méningite, les salmonelles, l'hélicobacter pylori cause de maladie ulcéreuse gastro-duodénale, le malaria, l'ébola, la grippe aviaire, la grippe A(H1N1), sars, la syphilis, l'hépatite (A, B et C) qui détruisent le foi, le sida, la rage, les microbes causant l'amygdalite, les streptocoques et les bactéries et les microbes résistants aux antibiotiques etc.

Ces extincteurs évitent cette transmission de bactéries, de microbes et de virus, évitent ce risque de contaminations et de contagions, et évitent les gouttelettes pulvérisées de la salive dégoûtantes qui sont souvent invisibles, les bactéries, les microbes et les virus qui sont toujours invisibles à l'œil nu et qui peuvent accompagner le souffle par la bouche pulvérisant la salive et les sécrétions buccales dégoûtantes sur les bougies et atteindre le gâteau. Ces extincteurs permettent à tous les invités de goûter et manger sans crainte aux contaminations et aux contagions par les bactéries, les microbes et les virus ni dégoût ni nausée le délicieux gâteau de l'anniversaire.

Extincteur de bougies et de bougies d'anniversaire (1) caractérisé en ce qu'il comprend une enceinte (3) remplie d'air comprimé ou d'un autre gaz non inflammable synthétique ou naturel comme les gaz inertes ou le dioxyde de carbone par exemple (2), parfumé ou non, pour éteindre des bougies ou des bougies d'anniversaire (8), l'enceinte (3) est équipé d'une valve (4) et d'un bouton (5) liés, l'utilisateur (7) en appuyant sur le bouton (5) la valve (4) s'ouvre et le courant d'air ou de gaz (6) sort pour agir sur les flammes (9) d'une bougie ou des bougies (8) du gâteau d'anniversaire (10) pour les éteindre.



« EXTINCTEURS DE BOUGIES ET DE BOUGIES D'ANNIVERSAIRE »

CHAMP DE L'INVENTION

La présente invention concerne des extincteurs, en particulier des extincteurs de bougies et de bougies d'anniversaire.

ETAT DE L'ART

Le fait de souffler par la bouche pour éteindre des bougies d'anniversaire sur le gâteau d'anniversaire peut transmettre des bactéries, des microbes et des virus dangereux au gâteau et le contaminer lors de l'extinction des bougies d'anniversaire par souffle buccale, et par la suite aux invités et aux gens qui le mangent, et provoquer des contagions par des maladies infectieuses, contagieuses et épidémiques qui peuvent être très dangereuses et parfois non curables comme la grippe, la tuberculose, la typhoïde, le collera, la méningite, les salmonelles, l'hélicobacter pylori cause de maladie ulcéreuse gastro-duodénale, le malaria, l'ébola, la grippe aviaire, la grippe A(H1N1), sars, la syphilis, l'hépatite (A, B et C) qui détruisent le foie, le sida, la rage, les microbes causant l'amygdalite, les streptocoques et les bactéries et les microbes résistants aux antibiotiques etc.

L'invention a pour objet de supprimer et éliminer ces inconvénients de cette mauvaise habitude très dangereuse et s'en débarrasser définitivement en conservant l'extinction des bougies d'anniversaire sur son gâteau par l'utilisation de l'extincteur de bougies et de bougies d'anniversaire contenant de l'air comprimé ou un autre gaz non inflammable synthétique ou naturel comme le dioxyde de carbone, ou par l'utilisation de l'extincteur de bougies et de bougies d'anniversaire à ventilateur et moteur électrique soufflant l'air pour éteindre les bougies d'anniversaire.

DESCRIPTION

- Extincteur de bougies et de bougies d'anniversaire caractérisé en ce qu'il est constitué d'une enceinte renfermant de l'air comprimé ou un autre gaz non inflammable synthétique ou naturel comme les gaz inertes ou le dioxyde de carbone pour éteindre des bougies et des bougies d'anniversaire, l'utilisateur en appuyant sur le bouton relié à la valve libère de l'air ou du gaz comprimé de l'enceinte sous forme de courant d'air ou de gaz permettant d'agir sur les flammes des bougies et d'éteindre une bougie, des bougies ou des bougies d'anniversaire.

- Extincteur de bougies et de bougies d'anniversaire caractérisé en ce qu'il est un extincteur de bougies et de bougies d'anniversaire et comprend un ventilateur, un moteur électrique et une alimentation électrique, en appuyant sur le bouton marche-arrêt le courant électrique généré par l'alimentation électrique fait tourner le moteur électrique qui fait tourner le ventilateur, ce dernier génère un courant d'air qui éteint les flammes des bougies et des bougies d'anniversaire en l'orientant vers ces dernières.

Ces extincteurs permettent d'éteindre des bougies d'anniversaire sans risque de contaminer le gâteau ni avec des bactéries ni avec des microbes ni avec des virus d'origine buccale ni risque de dégoûter les invités par le souffle dégoûtant par la bouche sur le gâteau d'anniversaire pour éteindre ses bougies et atteindre le gâteau d'anniversaire avec des gouttelettes de salive en majorité petites, rapides et invisibles d'autres sont suffisamment grandes pour qu'elles deviennent visibles à l'œil nu contenant des virus, des bactéries et des microbes dont certains se transmettent par respiration normale ce que les médecins chirurgiens ne se permettent pas dans les salles d'opérations la raison pour la quelle ils utilisent des filtres sur leurs bouches et leurs nez. Le souffle forcé

par la bouche peut même arracher des cellules de l'épithélium buccal (utilisées d'habitude pour les tests ADN) accompagnées de bactéries et avec leur contenu en virus et accompagnées de microbes en cas de leur présences dans le corps du soufflant, le gâteau à sa température présente aussi un milieu de culture idéal pour les microbes et les bactéries qui ne tardent pas à se multiplier ce qui augmente la probabilité de leur transmission en plus de l'attaque faciles de l'épithélium buccal des victimes par les bactéries, les microbes et les virus.

Des études spécialisées ont montré que la peur de certaines couleurs, formes ou insectes n'est qu'un moyen inné chez l'être humain contre ce qui peut être dangereux pour sa santé et pour son corps. J'ai fait des tests et des expériences très simples : on a invité à chaque fois une personne à boire un verre d'eau, de limonade ou de lait ou une tasse de thé ou de café ou à manger un sandwich ou une pizza, le résultat statistique c'est que 100% des personnes qui ont accepté l'invitation ont refusé boire ou manger ce qu'elles ont choisi après voir une autre personne souffler par la bouche dans leurs verres, dans leurs tasses ou sur leurs sandwich ou pizza à cause du dégoût. Et lorsque on rappelle les personnes testés qu'elles mangent avec appétit les gâteaux d'anniversaire après qu'on a soufflé sur lesquels, leur réponse était qu'elles n'ont jamais pensé à ce que le souffle buccale atteigne le gâteau, elles pensaient tout simplement que le souffle c'est pour les bougies pour les éteindre et pas pour le gâteau pour l'atteindre et ont promis qu'elles ne vont jamais manger de gâteau d'anniversaire sur le quel on a soufflé par la bouche pour éteindre ses bougies. Ce résultat confirme que le dégoût est inné et sert à nous protéger, c'est logique puisqu'il protège la personne de ce qui peut être dangereux pour sa santé, son corps et son existence sans qu'elle sache des informations spécialisées sur la transmission des bactéries, des microbes et des virus par le souffle.

Le fait de souffler par la bouche pour éteindre les bougies d'anniversaire sur le gâteau d'anniversaire peut transmettre des bactéries, des microbes et des virus dangereux au gâteau et le contaminer lors de l'extinction des bougies d'anniversaire par souffle buccale, et par la suite au invités et aux personnes qui le mangent, et provoquer des contagions par des maladies infectieuses, contagieuses et épidémiques qui peuvent être très dangereuses et parfois non curables comme la grippe, la tuberculose, la typhoïde, le collera, la méningite, les salmonelles, l'hélicobacter pylori cause de maladie ulcéreuse gastro-duodénale, le malaria, l'ébola, la grippe aviaire, la grippe A(H1N1), sars, la syphilis, l'hépatite (A, B et C) qui détruisent le foi, le sida, la rage, les microbes causant l'amygdalite, les streptocoques et les bactéries et les microbes résistants aux antibiotiques etc. Ces extincteurs évitent cette transmission de bactéries, de microbes et de virus et évitent ce risque de contaminations et de contagions. Ces extincteurs évite les gouttelettes pulvérisées de la salive dégoûtantes qui sont souvent invisibles, les bactéries, les microbes et les virus qui sont toujours invisibles à l'œil nu et qui peuvent accompagner le souffle par la bouche pulvérisant la salive et les sécrétions buccales sur le gâteau et sur les bougies. Certains invités cherchent des excuses pour ne pas manger le gâteau d'anniversaire à cause de ces gouttelettes de salive (qui sont en majorité invisibles et d'autres sont suffisamment grandes pour être visibles à l'œil nu) sur le gâteau et le souffle dégoûtant par la bouche sur le gâteau et ses bougies. Ce souffle par la bouche sur le gâteau peut causer une détestation involontaire chez les présents pour celui ou celle qui souffle sur les bougies et le gâteau. Et personne parmi nous ne peut manger un repas ni un gâteau sur lequel une autre personne a soufflé, ni boire un verre d'eau dans lequel une autre personne a soufflé à cause du dégoût qui est un système de défense naturel et inné de l'être humain contre tous ce qui peut lui présenter un danger probables. Cet extincteur permet à tous les invités de goûter et manger sans crainte aux contaminations et aux contagions ni dégoût ni nausée le délicieux gâteau de l'anniversaire.

En culture arabe et musulmane il est interdit de souffler sur le lait et sur le petit lait ce qui protège contre la transmission des bactéries, des microbes et des virus par le souffle par la bouche sur le lait ou sur le petit lait. La vaccination est connue en culture arabe et

musulmane pour l'être humain, pour les animaux et pour les volailles avant la découverte de la vaccination par le français Pasteur.

Ces extincteurs peuvent être vendus aux pharmacies comme moyen de prévention médical et paramédical et de lutte contre la contamination par les maladies infectieuses, contagieuses, et épidémiques transmissibles par le fait de souffler par la bouche sur le gâteau d'anniversaire pour éteindre ses bougies, Ces extincteurs peuvent être aussi vendus dans les grandes surfaces, dans les boulangeries et dans les boutiques des cadeaux. Ces extincteurs respectent l'habitude d'éteindre les bougies d'anniversaire, et peuvent respecter l'habitude d'éteindre les bougies d'anniversaire avec de l'air naturel en utilisant de l'air naturel, et on peut utiliser un autre gaz comprimé comme les gaz inertes ou un gaz non inflammable synthétique ou naturel comme le dioxyde de carbone par exemple.

L'air ou le gaz utilisé par ces extincteurs peut être parfumé par des huiles essentielles naturelles de certaines plantes naturelles comme la menthe, le romarin, l'origan, le thym, le basilic, pomme, citron ou autre ou synthétiques ou par des esters ou des parfums convenables.

Ces extincteurs respectent l'environnement. Et puisque c'est le Professeur Agrégé Kamal Saïd qui a inventé cette familles d'extincteurs à Marrakech et à Béni Mellal au Maroc, On a appelé ces extincteurs de bougies et de bougies d'anniversaire : les extincteurs Kamal.

- La figure 1 annexée au présent document illustre l'invention : Elle présente un utilisateur (7) appuyant sur le bouton (5) de l'extincteur (1) lié à la valve (4) pour éteindre les bougies (8), l'extincteur (1) contient de l'air comprimé ou un autre gaz non inflammable synthétique ou naturel comme les gaz inertes ou le dioxyde de carbone par exemple (2) parfumé ou non à l'intérieur de l'enceinte (3), le courant d'air ou de gaz (6) sort à travers la valve (4) et permet d'agir sur les flammes (9) des bougies (8) du gâteau d'anniversaire (10) et les éteindre.

- La figure 2 annexée au présent document illustre l'invention : Extincteur de bougies et de bougies d'anniversaire caractérisé en ce qu'il est un extincteur (16) de bougies et de bougies d'anniversaire et comprend un ventilateur (12), un moteur électrique (13) et une alimentation électrique (14), l'utilisateur (7) en appuyant sur le bouton (15) marche-arrêt le courant électrique généré par l'alimentation électrique (14) fait tourner le moteur électrique (13) qui fait tourner le ventilateur (12), ce dernier génère un courant d'air (6) qui éteint les flammes (9) des bougies et des bougies d'anniversaire (8) du gâteau d'anniversaire (10) en l'orientant vers ces dernières.

- La figure 3 annexée au présent document illustre l'invention : Elle présente un utilisateur (7) appuyant sur le bouton (5) de l'extincteur (1) lié à la valve (4) pour éteindre les bougies (8), l'extincteur (1) contient de l'air comprimé ou un autre gaz non inflammable synthétique ou naturel comme les gaz inertes ou le dioxyde de carbone par exemple (2) parfumé ou non à l'intérieur de l'enceinte (3), le courant d'air ou de gaz (6) sort à travers la valve (4) et permet d'agir sur les flammes (9) des bougies (8) du gâteau d'anniversaire (10) et les éteindre, l'action sur la valve peut se faire directement ou par le levier (11).

REVENDEICATIONS

1. Extincteurs de bougies et de bougies d'anniversaire caractérisés en ce qu'ils donnent lors de leur utilisation un courant d'air ou de gaz non inflammable permettant d'éteindre des bougies et des bougies d'anniversaire sur le gâteau d'anniversaire.
2. Extincteur de bougies et de bougies d'anniversaire selon la revendication 1 caractérisé en ce qu'il est un extincteur de bougies et de bougies d'anniversaire et en ce qu'il contient un gaz comprimé non inflammable synthétique ou naturel comme l'air, les gaz inertes ou le dioxyde de carbone parfumé ou non.
3. Extincteur de bougies et de bougies d'anniversaire selon les revendications 1 et 2 caractérisé en ce qu'il est un extincteur de bougies et de bougies d'anniversaire (1) et comprend une enceinte (3) contenant de d'air comprimé ou un autre gaz comprimé non inflammable synthétique ou naturel comme les gaz inertes ou le dioxyde de carbone (2) parfumé ou non, l'enceinte est équipé d'une valve (4) liée à un bouton (5), en appuyant sur le bouton (5) directement ou par un levier (11) la valve (4) s'ouvre et le courant d'air ou de gaz (6) sort pour agir sur les flammes (9) d'une bougie ou des bougies (8) du gâteau d'anniversaire (10) pour les éteindre.
4. Extincteur de bougies et de bougies d'anniversaire selon les revendications 1, 2 et 3 caractérisé en ce qu'il contient de l'air naturel comprimé.
5. Extincteur de bougies et de bougies d'anniversaire selon les revendications 1, 2, 3 et 4 caractérisé en ce qu'il contient de l'air naturel comprimé parfumé par des huiles essentielles naturelles de certaines plantes naturelles comme la menthe, le romarin, l'origan, le thym, le basilic, pomme, citron ou autre.
6. Extincteur de bougies et de bougies d'anniversaire selon les revendications 1, 2, 3, 4 et 5 caractérisé en ce qu'il contient de l'air naturel comprimé parfumé par des huiles essentielles synthétiques ou par des esters ou des parfums convenables.
7. Extincteur de bougies et de bougies d'anniversaire selon les revendications 1, 2 et 3 caractérisé en ce qu'il contient un gaz comprimé non inflammable synthétique ou naturel comme les gaz inertes ou le dioxyde de carbone (2) parfumé ou non avec des parfums convenables naturels ou synthétiques.
8. Extincteur de bougies et de bougies d'anniversaire selon les revendications 1, 2, 3, 4, 5 et 6 caractérisé en ce qu'il contient de l'air naturel comprimé parfumé ou non avec indication de la zone de l'origine de l'air comprimé qu'il contient : montagne, sommet d'une montagne, plaine, désert, plage ou forêt et tel ou tel pays ou région avec la saison de compression : printemps ou été etc. les gents qui ont une sensibilité au grains de pollen utilisent celui d'une saison de compression autre que le printemps.
9. Extincteur de bougies et de bougies d'anniversaire selon la revendication 1 caractérisé en ce que il est un extincteur de bougies et de bougies d'anniversaire et comprend un ventilateur générant un courant d'air et entraîné par un moteur électrique.
10. Extincteur de bougies et de bougies d'anniversaire selon les revendications 1 et 9 caractérisé en ce qu'il est un extincteur de bougies et de bougies d'anniversaire (16) et comprend un ventilateur (12), un moteur électrique (13) et une alimentation électrique (14), en appuyant sur le bouton (15) marche-arrêt le courant électrique généré par l'alimentation électrique (14) fait tourner le moteur électrique (13) qui fait tourner le ventilateur (12), ce dernier génère un courant d'air qui éteint les flammes des bougies et des bougies d'anniversaire en l'orientant vers ces dernières.
11. Extincteurs de bougies et de bougies d'anniversaire selon les revendications 1, 2, 3, 4, 5, 6, 7, 8, 9 et 10 caractérisés en ce qu'ils sont utilisables pour éteindre les bougies et éteindre les bougies d'anniversaire comme moyen de prévention médical et paramédical contre la transmission des bactéries, des microbes et des virus comme les virus de l'hépatite, les virus du sida et les virus de la grippe A(H1N1).

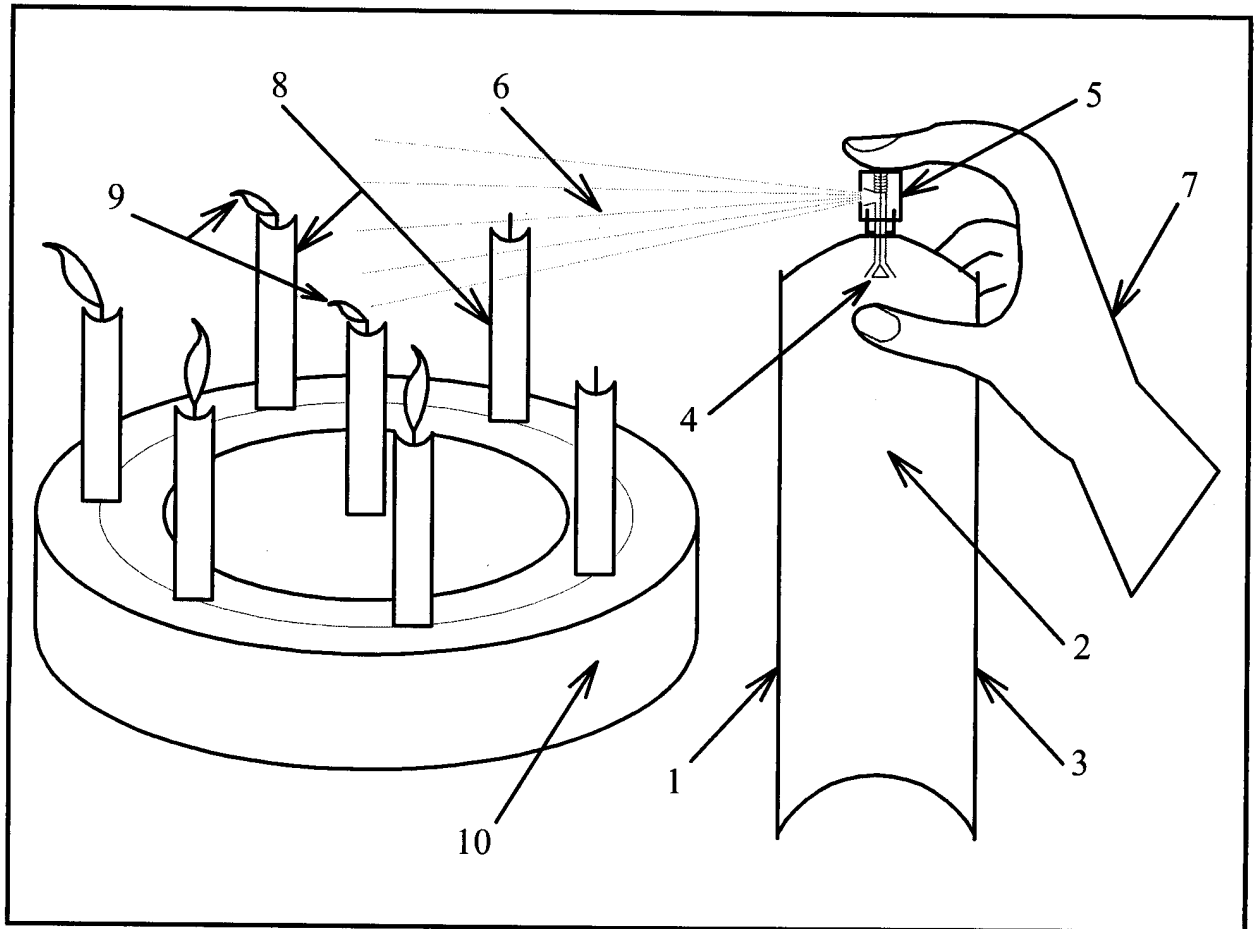


FIG. 1

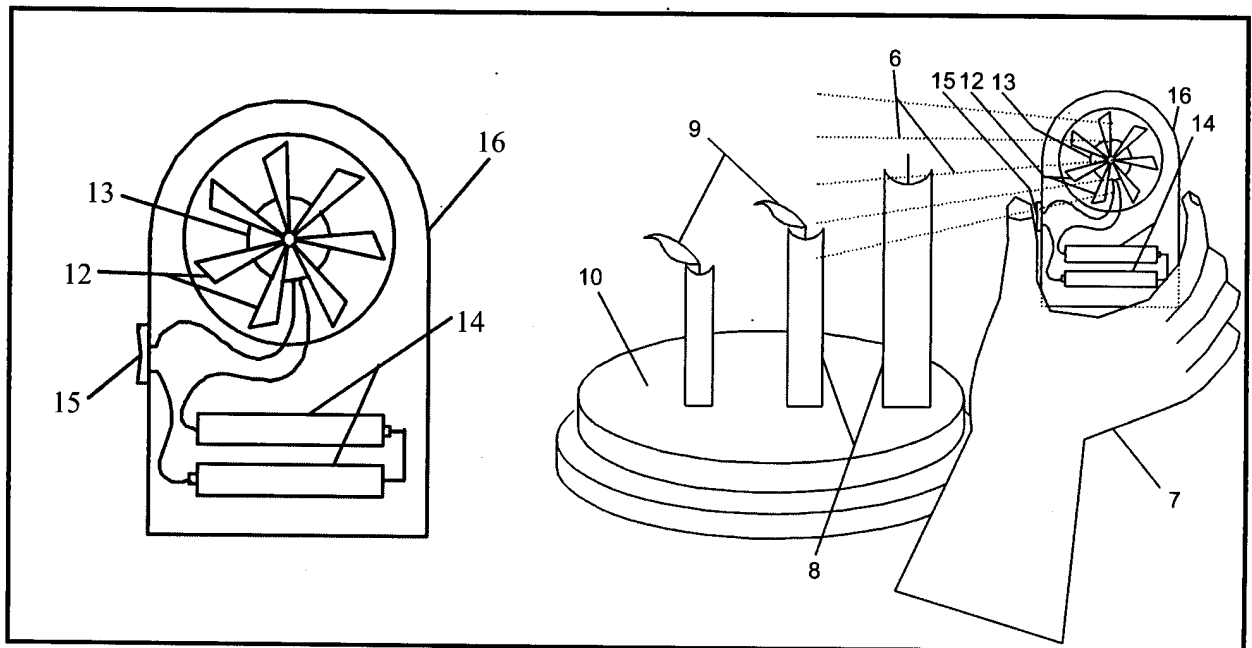


FIG. 2

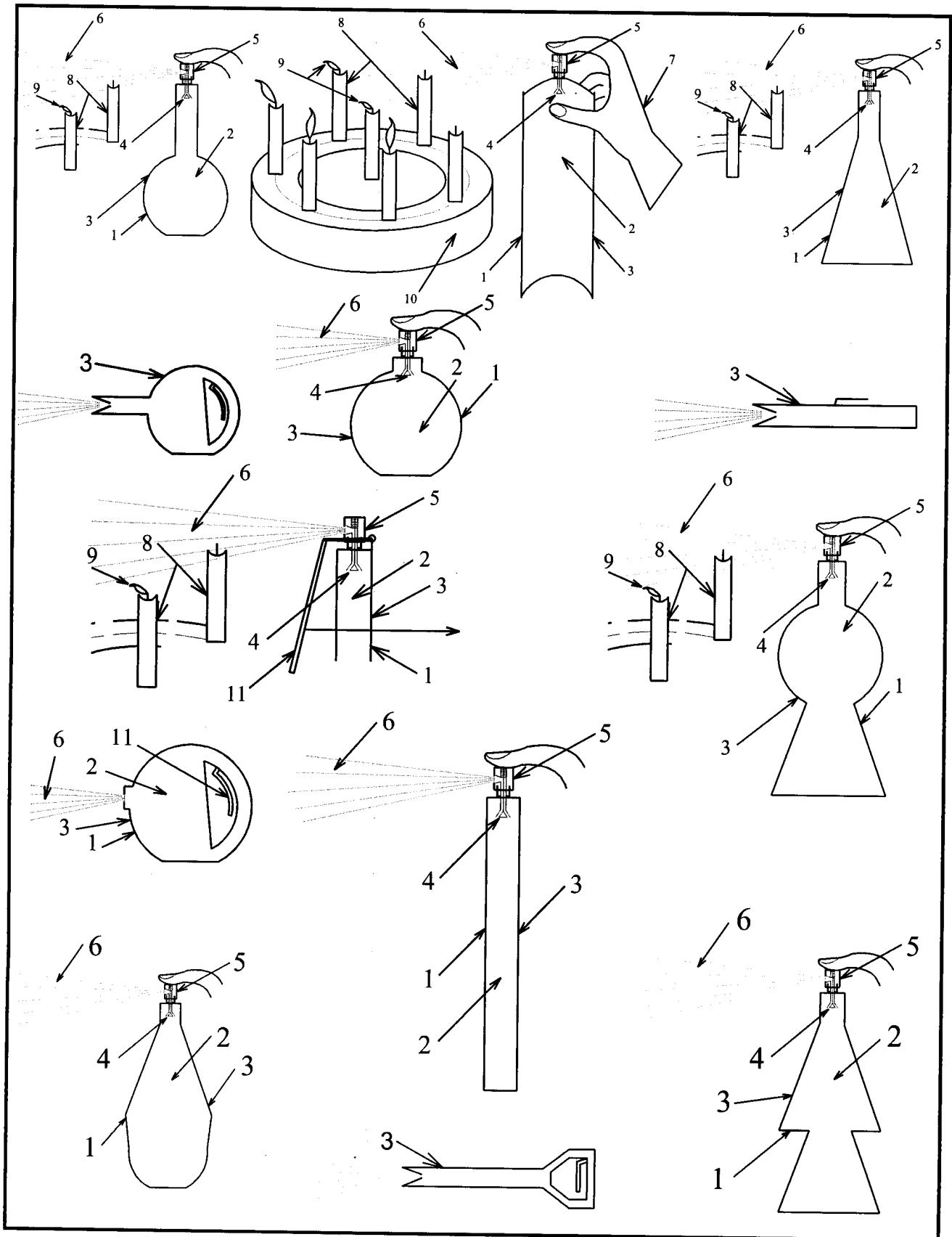


FIG.3