

ROYAUME DU MAROC

OFFICE MAROCAIN DE LA PROPRIÉTÉ (19)
INDUSTRIELLE ET COMMERCIALE



المملكة المغربية

المكتب المغربي
للملكية الصناعية والتجارية

(12) FASCICULE DE BREVET

(11) N° de publication : **MA 32242 B1**
(51) Cl. internationale : **A61F 13/15; A61F 13/49;
A61F 13/494; A61F 13/511**
(43) Date de publication : **01.04.2011**

(21) N° Dépôt : **33267**
(22) Date de Dépôt : **19.10.2010**
(30) Données de Priorité : **25.03.2008 JP 2008-078893**
(86) Données relatives à l'entrée en phase nationale selon le PCT : **PCT/JP2009/050583 16.01.2009**
(71) Demandeur(s) : **UNI-CHARM CORPORATION, 182, SHIMOBUN, KINSEI-CHO, SHIKOKUCHUO-SHI
EHIME,7990111 (JP)**
(72) Inventeur(s) : **MINATO, Hironao ; NITTA, Reiko**
(74) Mandataire : **ABU-GHAZALEH INTELLECTUAL PROPERTY (TMP AGENTS)**

(54) Titre : **ARTICLE ABSORBANT**

(57) Abrégé : LA PRÉSENTE INVENTION CONCERNE UN ARTICLE ABSORBANT DANS LEQUEL UNE LOTION APPLIQUÉE À L'ARTICLE N'ENTRAÎNE PAS DE FUITE D'UN LIQUIDE CORPOREL ET QUI PERMET DE TRANSFÉRER LA LOTION DE MANIÈRE FIABLE SUR LA PEAU HUMAINE. UNE FEUILLE DE SÉPARATION (3) EST FORMÉE SUR LE CÔTÉ CORPS HUMAIN D'UN CHÂSSIS ET ELLE PEUT ÊTRE ESPACÉE DU CHÂSSIS. UNE PREMIÈRE RÉGION D'APPLICATION (51) SUR LAQUELLE LA LOTION EST APPLIQUÉE EST FORMÉE DANS UNE PARTIE INTERMÉDIAIRE (32) DES FEUILLES DE SÉPARATION (3). DES SECONDES RÉGIONS D'APPLICATION (52A, 52B) SUR LESQUELLES EST APPLIQUÉE LA LOTION SONT FORMÉES SUR UN DOUBLAGE CÔTÉ CORPS HUMAIN D'UN PANNEAU ABSORBANT LE LIQUIDE (23). DU FAIT QUE LA LOTION EST APPLIQUÉE DU CÔTÉ DU CORPS HUMAIN VERS LE PANNEAU ABSORBANT LE LIQUIDE (23), LA FEUILLE DE SÉPARATION (3) ÉTANT DÉPOSÉE SUR LE PANNEAU ABSORBANT LE LIQUIDE (23), LA PREMIÈRE ET LA SECONDE RÉGION D'APPLICATION (51, 52A, 52B) SONT FORMÉES AU MÊME MOMENT ET UNE RÉGION SANS APPLICATION (53) EST FORMÉE À LA POSITION DU

PANNEAU ABSORBANT LE LIQUIDE (23), OPPOSÉE À LA PARTIE INTERMÉDIAIRE
(32)

- أ -

(منتج ماص)

الملخص

يتعلق الاختراع الحالي بمنتج ماص يتم تزويده على جانب الهيكل 2 المقابل لجلد المرتدي، برقيقة فاصلة 3 تمت هئيتها بحيث تكون على مسافة من الهيكل 2. يتم تكوين الرقيقة الفاصلة 3 في منطقة متوسطة 32 منها بواسطة منطقة أولى مغلقة بالغسول 51 وتم تكوين بطانة 26 تم توفيرها على جانب اللوحة الماصة للسائل 23 المقابل لجلد المرتدي بواسطة منطقة ثانية مغلقة بالغسول 52. وتم وضع المناطق الفرعية الأمامية والخلفية المغلقة بالغسول 52 أ و 52 ب على مسافة من بعضها البعض من خلال الجزء الأوسط من المنطقة الأولى المغلقة بالغسول 51. ويتم وضع الغسول بداية من الجانب المقابل لجلد المرتدي باتجاه اللوحة الماصة للسائل 23 مع ترقيق الرقيقة الفاصلة 3 عليه بحيث يمكن تكوين المنطقتين الأولى والثانية المغلفتين بالغسول 51، 52 في نفس الوقت كما أنه يتم تكوين اللوحة الماصة للسائل 23 على منطقة منها مقابلة للمنطقة الوسطى 32 من الرقيقة الفاصلة 3 بواسطة منطقة غير مغلقة بالغسول 53.

8

(منتج ماص)

الوصف الكامل

المجال التقني:

[0001]

5 يتعلق الاختراع الحالي بوجه عام بمنتجات ماصة وعلى وجه التحديد يتعلق بمنتجات ماصة مثل الحفاضات التي يتم التخلص منها بعد الاستخدام، والسراويل القصيرة التي تستخدم في التدريب على قضاء الحاجة فيها أو السراويل الداخلية التي تستخدم لمرضى سلس البول.

الخلفية التقنية:

[0002]

10 تعد المنتجات الماصة التي تستخدم في الحفاضات التي يتم التخلص منها بعد استخدامها معروفة، على سبيل المثال من خلال الكشف الخاص ببراءة الاختراع اليابانية JP2004-298643A. وطبقا للكشف الخاص ببراءة الاختراع اليابانية JP2004-298643A، اشتملت الحفاضة على رقيقة داخلية، ورقيقة خارجية ومادة ماصة موجودة بين هاتين الرققتين. والطبقة الداخلية مغطاة على أحد جوانبها الذي يواجه جلد الشخص المرتدي بغسول يعمل على تخفيف الاحتكاك بين الحفاضة وجلد المرتدي ومن ثم يؤدي ذلك إلى منع المرتدي من المعاناة من المشاكل المتعددة التي تصيب الجلد. وبالإضافة إلى ذلك، 15 فإن الغسول المغطي للرقيقة الداخلية يمكن نقله إلى جلد المرتدي عند ملامسة الرقيقة الداخلية لجلد المرتدي وبالتالي يمكن تغطية جلد المرتدي بالغسول. والغسول المنتقل إلى جلد المرتدي يعمل كحاجز لمنع جلد المرتدي من التلوث بالبراز.

وثيقة براءة الاختراع رقم 1: براءة الاختراع اليابانية JP2004-298643A

α

الكشف عن الاختراع

المشكلة المراد حلها بواسطة الاختراع

[0003]

وعلى الرغم من ذلك، فإن الرقيقة الداخلية المغلفة بالغسول يمكن أن يحدث بها انخفاض في معدل نفاذية السائل نتيجة لوجود الغسول المغطى لها. وعلى وجه التحديد عند تغطية الرقيقة الداخلية على مساحة كبيرة بهذا الغسول، فإن الموائع التي تخرج من الجسم قد لا تستطيع النفاذ من الرقيقة الداخلية ويمكن أن تتدفق على الرقيقة الداخلية، مما يؤدي إلى تسرب هذه الموائع من الحفاضة. وليس من المضمون أن الرقيقة الداخلية تتلامس مع جلد المرتدي، وفي هذه الحالة، قد يكون من المستحيل انتقال الغسول من الرقيقة الداخلية إلى جلد المرتدي. كما أن وظيفة الغسول المتعلقة بمنع جلد المرتدي من التلوث بالبراز لن تتم إلا إذا تم انتقال الغسول بشكل جيد إلى جلد المرتدي.

[0004]

يُعد توفير منتج ماص محسن يستطيع ضمان أن الغسول المغطي للرقيقة الداخلية منه لن يؤدي إلى حدوث تسرب للموائع التي تخرج من الجسم، مع ضمان أن الغسول يمكن انتقاله بشكل جيد إلى جلد المرتدي، أحد أهداف الاختراع الحالي.

15 كيفية حل المشكلة

[0005]

وطبقا للاختراع الحالي، تم إدخال تحسين على منتج ماص يشتمل على هيكل له اتجاهات طولية وعرضية، وجوانب مقابلة لجلد المرتدي وملابس المرتدي، على الترتيب، ومنطقة خصر أمامية، ومنطقة خصر خلفية، ومنطقة تفرع ممتدة بشكل مستمر بين منطقتي الوسط الأمامية والخلفية، وبنية

ماصة للسائل تم توفيرها على منطقة التفرع على الأقل، ورقيقة فاصلة تم توفيرها على جانب الهيكل المقابل لجلد المرتدي وتميل بمرونة بحيث يتم إبعادها بمسافة عن الهيكل في منطقة التفرع، حيث يتكون الهيكل من فتحة للخصر محددة بواسطة منطقتي الوسط الأمامية والخلفية وبزواج من فتحتي الأرجل في منطقة التفرع.

[0006] 5

ويتسم التحسين الذي يضيفه الاختراع الحالي بأن الرقيقة الفاصلة تتكون من مناطق جانبية تمتد في الاتجاه الطولي ومقابلة للاتجاه العرضي، ومنطقة متوسطة ترتبط بين المناطق الجانبية، عبر فتحات محددة بواسطة المناطق الجانبية والمنطقة الوسطى بحيث تقوم بتوصيل جانب مقابل لجلد المرتدي مع جانب مقابل للهيكل، وأجزاء تتسم بالمرونة لتوجيه الرقيقة الفاصلة تمتد في الاتجاه الطولي وترتبط بالشد بالرقيقة الفاصلة، والأطراف الأمامية والخلفية المواجهة للاتجاه الطولي والتي تمتد في الاتجاه العرضي حيث بامتدادها ترتبط الرقيقة الفاصلة بشكل ثابت مع جانب الهيكل المقابل لجلد المرتدي ومن ثم يتشكل حيز فارغ بين الرقيقة الفاصلة والبنية الماصة للسائل وعلى الأقل تتلامس المنطقة الوسطى مع جلد المرتدي عند ميل البنية الماصة للسائل حول منطقة التفرع ومن ثم فإن مناطق الخصر الأمامية والخلفية تكون مقابلة لبعضها البعض. وتتم تغطية الرقيقة الفاصلة في المنطقة الوسطى بغسول وذلك لتكوين منطقة أولى مغلقة بالغسول وتتم تغطية الهيكل على الأجزاء المعرضة منه خلال الفتحات البينية بالغسول ومن ثم يتم تكوين منطقة ثانية مغلقة بالغسول.

[0007]

وطبقاً لأحد الجوانب المفضلة للاختراع الحالي، تم تزويد الهيكل في منطقة التفرع بمنطقة غير مغلقة بالغسول كما يتم تكوين المنطقة غير المغلقة بالغسول في منطقة من الهيكل مقابلة للمنطقة الوسطى من الرقيقة الفاصلة.

[0008]

5 وطبقاً لنموذج مفضل آخر من الاختراع الحالي، يتم وضع الغسول من جانب الرقيقة الفاصلة المقابلة لجلد المرتدي ناحية الهيكل.

[0009]

وطبقاً لنموذج مفضل آخر من الاختراع الحالي، تشتمل الرقيقة الفاصلة على فتحة بينية أمامية موجودة على جانب منطقة الخصر الأمامية وفتحة بينية خلفية توجد على جانب منطقة الخصر الخلفية حيث يتم تزويد المنطقة الوسطى بين الفتحات البينية الأمامية والخلفية في منطقة التفرع.

[0010]

وطبقاً لنموذج مفضل آخر من الاختراع الحالي، يشتمل المنتج الماص بالإضافة إلى ذلك على منطقة ثالثة مغطاة بالغسول متكونة على جانب الهيكل المقابل لجلد المرتدي في واحدة على الأقل من منطقتي الخصر الأمامية والخلفية.

[0011] 15

وطبقاً لجانب مفضل آخر من الاختراع الحالي، فإن المنطقة الثالثة المغلقة بالغسول تتكون بحيث تمتد في الاتجاه العرضي بطول فتحة الخصر.

[0012]

وطبقاً لنموذج مفضل بديل من الاختراع الحالي، يتكون الغسول من مكون مرطب للبشرة ومكون تثبيت يعمل على تثبيت المكون المرطب للبشرة على الرقيقة الفاصلة والهيكل.

فائدة الاختراع

[0013]

5 الرقيقة الفاصلة مغطاة في المنطقة الوسطى منها بغسول ومن ثم تتكون منطقة أولى مغلقة بالغسول وهذه المنطقة الوسطى تمت تهيئتها بحيث تتلامس مع جلد المرتدي أثناء استخدام الحفاضة. وبهذه الطريقة يتم نقل الغسول من المنطقة المتوسطة إلى جلد المرتدي بشكل جيد ويقوم الغسول المنتقل بهذه الطريقة بحماية جلد المرتدي من الاتساخ بفضلات الجسم مثل البراز. وأجزاء الهيكل المعرضة من خلال الفتحات البينية تتم تغطيتها أيضاً بالغسول وبذلك تتكون المنطقة الثانية المغلقة بالغسول. وبشكل أكثر تحديداً، لا تتم تغطية الهيكل بالكامل بالغسول، بل تتم تغطية مساحة محدودة منه فقط، 10 أي فقط فوق الأجزاء المعرضة منه من خلال الفتحات البينية. وبناء على ذلك، فإن هذه المناطق الخاصة بالهيكل تترك كما هي بدون تغطية بالغسول للحفاظ على نفاذية موائع الجسم المطلوبة للهيكل ومنع تسرب الموائع التي تخرج من الجسم.

[0014]

15 ومثل هذه المنطقة غير المغلقة بالغسول التي تتكون في الهيكل يتم تحديدها بواسطة جزء من الهيكل مواجه للمنطقة الوسطى من الرقيقة الفاصلة. هذا الجزء من الهيكل المقابل للمنطقة الوسطى من الرقيقة الفاصلة بحيث يحدد المنطقة غير المغلقة بالغسول لن يتلامس أبداً مع جلد المرتدي حيث أن المنطقة الوسطى المقابلة لهذه المنطقة غير المغلقة بالغسول تواجه جلد المرتدي. بعبارة أخرى، لا توجد هناك إمكانية لأن تتلامس الرقيقة غير المغلقة بالغسول مع جلد المرتدي وتسبب له مشاكل الجلد المتعددة.

[0015]

وطبقا للنموذج الذي يتم فيه وضع الغسول بدءاً من جانب الرقيقة الفاصلة المقابل لجلد المرتدي باتجاه الهيكل، فإن المنطقة الأولى المغلفة بالغسول من الرقيقة الفاصلة، والمنطقة الثانية المغلفة بالغسول والمنطقة غير المغلفة بالغسول من الهيكل يمكن أن تتكون جميعها في الحال. وكنتيجة لذلك، فإن تكلفة التصنيع والتي سوف تزداد بدرجة كبيرة نتيجة لعملية وضع الغسول يمكن تقليلها بشكل فعال. 5

[0016]

وطبقا للنموذج الذي تشتمل فيه الرقيقة الفاصلة على فتحة بينية أمامية موجودة على جانب منطقة الخصر الأمامية وفتحة بينية خلفية موجودة على جانب منطقة الخصر الخلفية حيث يتم وضع المنطقة الوسطى بين الفتحات البينية الأمامية والخلفية ومنطقة التفرع، فإنه يتم منع الرقيقة الفاصلة من إعاقة إخراج البول والبراز. والمنطقة الوسطى التي تتحدد في منطقة التفرع تتلامس مع منطقة من جلد المرتدي ممتدة من المنطقة الجنسية الخارجية إلى فتحة الشرج، أي المنطقة الحساسة للتهيج والعرضة للإصابة بمشاكل الجلد مثل الطفح الجلدي. والغسول الذي يتم نقله إلى هذه المنطقة من الجلد الحساسة للتهيج تعمل على حماية جلد المرتدي من العديد من مشاكل الجلد. 10

[0017]

وطبقا للنموذج الذي يشتمل بالإضافة إلى ذلك على منطقة ثالثة مغلفة بالغسول متكونة على جانب الهيكل المقابل لجلد المرتدي في واحدة على الأقل من منطقتي الخصر الأمامية والخلفية، من الممكن حماية جلد المرتدي من العديد من مشاكل الجلد التي تظهر أيضا في منطقتي الخصر. 15

[0018]



وطبقاً للنموذج الذي تكون فيه منطقة ثالثة مغلقة بالغسول متكونة بحيث تمتد في الاتجاه العرضي بطول فتحة للخصر، فإن فتحة الخصر دائماً ما يتم الاحتفاظ بها بشكل ملامس لجلد المرتدي أثناء ارتداء المنتج الماص ومن ثم فإن المنطقة الثالثة المغلقة بالغسول تظل ملامسة أيضاً لجلد المرتدي في أغلب الوقت تقريباً. وكنتيجة لذلك، فإنه من الممكن بشكل جيد حماية جلد المرتدي في منطقة الخصر من العديد من مشاكل الجلد المختلفة.

5

[0019]

وطبقاً للنموذج الذي يتكون فيه الغسول من مادة مرطبة للبشرة ومادة تثبيت تعمل على تثبيت المادة المرطبة للبشرة على الرقيقة الفاصلة والهيكل، فإنه من الممكن ترطيب جلد المرتدي ومن ثم منع جلد المرتدي من المعاناة من مشاكل الجلد المختلفة.

10

وصف مختصر الأشكال

[0020]

(الشكل 1) : شكل منظوري يوضح الحفاضة طبقاً لنموذج أول.

(الشكل 2) : مقطع عرضي تم أخذه بطول الخط II - II في الشكل 1.

(الشكل 3) : مسقط أفقي للحفاضة.

(الشكل 4) : مخطط توضيحي للحفاضة.

15

(الشكل 5) : مخطط توضيحي للحفاضة.

(الشكل 6) : منظر مشابه للشكل 3، يوضح الحفاضة طبقاً لنموذج ثان.

تعريف الأرقام المرجعية المستخدمة في الأشكال

[0021]

1	الحفاضة	
2	الهيكل	
3	الرقيقة الفاصلة	
5	الجانب الداخلي المواجه لجلد المرتدي	
6	الجانب الخارجي المواجه لملايس المرتدي	5
7	منطقة الخصر الأمامية	
8	منطقة الخصر الخلفية	
9	منطقة التفرع	
10	البنية الماصة للسائل	
18	فتحة الخصر	10
19	فتحة الرجل	
21	العضو المرن للرجل	
23	اللوحة الماصة للسائل	
29	الحيز الفارغ	
30	المنطقة الجانبية	15
31	المنطقة الجانبية	
32	المنطقة الوسطى	
33	الفتحة البينية الأمامية	
34	الفتحة البينية الخلفية	

- 51 المنطقة الأولى المغطاة بالغسول
- 52 المنطقة الثانية المغطاة بالغسول
- 53 المنطقة غير المغطاة بالغسول
- 54 رقيقة الخصر الأمامية
- 55 رقيقة الخصر الخلفية 5
- 56 المنطقة الأمامية الثالثة المغطاة بالغسول (المنطقة الثالثة المغطاة بالغسول)
- 57 المنطقة الخلفية الثالثة المغطاة بالغسول (المنطقة الثالثة المغطاة بالغسول)

الوصف التفصيلي للنماذج المفضلة

[0022]

10 سوف يتم وصف التفاصيل الخاصة بالاختراع الحالي بشكل توضيحي مع الإشارة إلى الأشكال المصاحبة على أساس حفاظة يتم التخلص منها بعد الاستعمال كأحد النماذج الخاصة بالاختراع الحالي.

[0023]

النموذج الأول

15 الأشكال من 1 إلى 5 توضح نموذجا أول من الاختراع الحالي. يوضح الشكل 1 حفاظة 1 تم ارتداؤها على جسم المرتدي. وكما سيتضح من الشكل 1، فإن الحفاضة 1 تشتمل على هيكل 2، ورقيقة فاصلة 3 و حواف مانعة للتسرب 4. والهيك 2 يكون على شكل السراويل القصيرة ويشتمل على جانب داخلي 5 يواجه جلد المرتدي وجانب خارجي 6 يواجه ثوب المرتدي، ومنطقة خصر أمامية 7، ومنطقة خصر خلفية 8 ومنطقة التفرع 9 الممتدة بين منطقتي الخصر الأمامية

والخلفية 7، و8. والاتجاه الممتد من منطقة الخصر الأمامية 7 عبر منطقة التفرع 9 إلى منطقة الخصر الخلفية 8 تتم الإشارة إليه هنا بالاتجاه الطولي Y والاتجاه الممتد بشكل متعامد على ذلك الاتجاه كاتجاه عرضي X. ويشتمل الهيكل 2 على طبقات داخلية وخارجية 11، و12 وطبقة تمنع تسرب السائل 13 موجودة بين الطبقتين الداخلية والخارجية 11، 12 وبنية ماصة للسائل 10 موضوعة على هيئة رقائق على الطبقة الداخلية 11.

[0024]

وفي مقابل الحواف الجانبية 14 لمنطقة الخصر الأمامية 7 وفي مقابل الحواف الجانبية 15 لمنطقة الخصر الخلفية 8 تم وضع مجموعة من خطوط متصلة ومرتبطة مع بعضها البعض 16 بشكل متداخل بطول الحواف الجانبية المعنية 14، 15 لتكوين الأجزاء الموجودة على كل من الجانبين. وبهذه الطريقة، يتم الحصول على الهيكل 2 الذي يكون من نوع السراويل القصيرة التي يتم سحبها. وعند ربطها مع بعضها البعض عند الخطوط الجانبية 16، فإن فتحة الخصر 18 المحاطة بمناطق الخصر الأمامية والخلفية 7، 8 تتكون وتشكل في نفس الوقت زوجا من فتحات الرجل 19 على الترتيب بحيث يكون لها حواف طرفية 17. وتمتد مجموعة من الأجزاء المرنة الخاصة بالوسط 20 بطول الحافة الطرفية من فتحة الخصر 18 كما تمتد مجموعة من الأجزاء المرنة للقدم 21 بطول الحواف الطرفية من فتحات القدم المعنية 19. وهذه الأجزاء المرنة 20، 21 تم وضعها بين الطبقة الداخلية 11 والطبقة الخارجية 12 وتم ربطها بالشد مع واحدة على الأقل من الطبقات الداخلية والخارجية 11، 12 بواسطة مادة لاصقة (غير موضحة).

[0025]



الشكل 2 هو عبارة عن مقطع عرضي تم أخذه بطول الخط II-II في الشكل 1. وكما سوف يتضح من الشكل 2، فإن اللوحة الماصة للسائل 23 التي تشكل البنية الماصة للسائل 10 يتم التزويد بها على الجانب الداخلي 5 من الطبقة الداخلية 11 التي تواجه جلد المرتدي، كما يتم توفير الرقيقة الفاصلة 3 بعيدا عن البنية الماصة للسائل 10 ناحية جلد المرتدي والحواف المانعة للتسرب 4 يتم توفيرها بطول الرقيقة الفاصلة 3 ناحية جلد المرتدي. ويكون للوحة الماصة للسائل 23 أطراف أمامية وخلفية 23 أ، 23 ب مواجهة لبعضها البعض في الاتجاه الطولي Y وتمتد في الاتجاه العرضي X.

[0026]

تمتد اللوحة الماصة للسائل 23 في الاتجاه الطولي Y عبر منطقة التفرع 9 وتتميز بوجود أطراف أمامية وخلفية 23 أ، و 23 ب مرتبطة مع الطبقة الداخلية 11 وفي مقابل مناطق الخصر الأمامية والخلفية 7، 8. واللوحة الماصة للسائل 23 يشتمل على جزء داخلي ماص للسائل 25 ملفوف بطبقة مشتمت / ماصة للسائل 24 مثل ورقة نسيج، تتم تغطيتها بدورها ببطانة 26 تواجه جلد المرتدي. وجانب اللوحة الماصة للسائل 23 المواجهة للملابس المرتدي تتم تغطيتها بطبقة مانعة للتسرب 13 تم التزويد بها على الجانب الداخلي 5 الخاص بالطبقة الخارجية 12 ومن ثم فإن موائع الجسم بمجرد امتصاصها من خلال الجزء الداخلي 25 يتم الاحتفاظ بها من التسرب من الحفاضة 1. وعند الرغبة في ذلك، يمكن ربط الطبقة المانعة للتسرب 13 بشكل مباشر مع السطح السفلي للوحة الماصة للسائل 23.

[0027]

يتم ربط الرقيقة الفاصلة 3 بجوار الأطراف الأمامية والخلفية لها 27، 28 مع البطانة 26 المقابلة لجلد المرتدي من خلال الالتصاق أو اللحام. والأطراف الأمامية والخلفية 27، 28 على الترتيب تقع

في منطقة الخصر الخلفية والأمامية 7، 8. وفي حالة شكل السروال الذي يتم سحبه على النحو الموضح، يتم وضع الرقيقة الفاصلة 3 لأعلى من الطبقة 26 المقابلة لجلد المرتدي كنتيجة لثني منطقة التفرع 9 وانكماش الرقيقة الفاصلة ناحية الأجزاء المرنة التي سوف يتم شرحها فيما بعد. مع ربط الطرفين الأمامي والخلفي 27، 28 من رقاقة الفاصل 3 مع البطانة 26 المقابلة لجلد المرتدي. وتبدو الرقيقة الفاصلة 3 بوجه عام مثل حبل الأرجوحة الشبكية. وبناء على ذلك، فإن المسافة الخالية 29 تم تحديدها بين الرقيقة الفاصلة 3 واللوحه الماصة للسوائل 23.

[0028]

الشكل 3 هو عبارة عن مسقط أفقي للحفاضة 1 بعد فصل مناطق الخصر الأمامية والخلفية 7، 8 من بعضها البعض عند خط الارتباط 16 الموضح في الشكل 1 ثم يتم تطويرها وتسويتها في الاتجاه الطولي Y بالإضافة إلى الاتجاه العرضي X ومن ثم فإن مناطق الخصر الأمامية والخلفية 7، 8 ومنطقة التفرع 9 تكون لها نفس المستوى. وفي هذه الحالة من الحفاضة 1، من المفترض أن تكون مرونة الأجزاء المقصودة غير فعالية. ويكون للحفاضة 1 خط مركزي طولي P-P يشطر الاتجاه الخاص بها في الاتجاه العرضي X وخط مركزي عرضي Q-Q يشطر الاتجاه الخاص بها في الاتجاه الطولي Y. والحفاضة 1 تكون متطابقة من الجانبين حول الخط المركزي الطولي P-P.

[0029] 15

وكما سوف يتضح في هذا المسقط الأفقي، فإن الهيكل 2 يشتمل على الطبقات الداخلية والخارجية 11، 12 التي تكون متطابقة لبعضها البعض بالنسبة للشكل بالإضافة إلى الحجم ويتم جعلها متطابقة من خلال أزواج من الحواف المقابلة 14، 14؛ 15، 15 من مناطق الخصر المعنية والحواف الطرفية المحيطة بالقدم 17، 17 الممتدة بين هذه الأجزاء الخاصة بحواف الجانب العكسي 14، 14؛ 15،

15. وزوج الحواف الطرفية المحيط بالقدم 17، 17 يميل بشكل محدب ناحية الخط المركزي الطولي P-P. وتتكون الرقيقة الداخلية والخارجية 11، 12، على سبيل المثال من خلال الألياف غير المنسوجة المتآلفة مع الماء المنفذة للهواء والمرتبطة أو المندمجة مع بعضها عبر الجزء الداخلي لطبقة مانعة للتسرب 13.

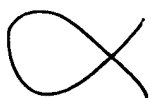
5 [0030]

الشكل 4 هو عبارة عن مخطط توضيحي مقطوع جزئياً للحفاضة 1 مع الطبقات الداخلية والخارجية 11، 12 غير الموجودة وبذلك يتم التركيز أساساً على الرقيقة الفاصلة 3 واللوحه الماصة للسائل 23. وكما هو موضح، فإن الرقيقة الفاصلة 3 يتم توفيرها على الجانب الداخلي من اللوحه الماصة للسائل 23 المقابل لجلد المرتدي والحواف المانعة للتسرب 4 يتم توفيرها على الجزء الداخلي من الرقيقة الفاصلة 3 المقابلة لجلد المرتدي.

10

[0031]

تشتمل الرقيقة الفاصلة 3 على زوج من المناطق الجانبية 30، 31 المقابلة لبعضها البعض في الاتجاه المستعرض X والمنطقة الوسطى 32 من خلال هذه المناطق الجانبية 30، 31 والتي تكون متجانسة مع بعضها البعض، حيث تقع المنطقة الوسطى 32 في منطقة التفرع 9. والمناطق الجانبية 30، 31 والمنطقة الوسطى 32 تتوحد لتكوين الفتحات البينية الأمامية والخلفية البينية 33، 34. والفتحة الأمامية البينية 33 الخاصة بممر البول تمتد من المنطقة الوسطى 32 إلى منطقة الخصر الأمامية 7 تقريباً في شكل حرف U كما أن فتحة بينية خلفية 34 لإمرار البراز تمتد من المنطقة الوسطى 32 إلى منطقة الخصر الخلفية 8 تقريباً في شكل حرف U. والفتحة البينية الأمامية 33 لمرور البول يتم تحديدها من خلال الحواف الداخلية الجانبية 35 الخاصة بالمناطق الجانبية 30، 31 والجزء الجاني



المنحني من المنطقة المغلقة 36 مما يجعل هذه الحواف الداخلية الجانبية 35 متجانسة مع بعضها البعض. وفتحة بينية خلفية 34 مرور البراز يتم تحديدها من خلال الحواف الداخلية الجانبية 37 الخاصة بالمناطق الداخلية المعنية 30، 31، والجزء المنحني من المنطقة المغلقة 38 مما يجعل الحواف الجانبية الداخلية 37 متجانسة مع بعضها البعض.

[0032] 5

يتم تزويد الرقيقة الفاصلة 3 بزوج من الأجزاء المرنة التي توجه الرقيقة الفاصلة 39 الممتدة في الاتجاه الطولي Y بطول الفتحات البينية الأمامية والخلفية 33، 34 والمرتبطة بالشد مع الرقيقة الفاصلة 3. ويتم ربط الأجزاء المرنة التي توجه الرقيقة الفاصلة 39 مع الرقيقة الفاصلة 3 في شكل متماثل تقريبا حول الخط المركزي الطولي P-P ويتم ثنيه بجوار المنطقة الوسطى 32 ناحية الخط المركزي الطولي P-P.

.P 10

[0033]

ويكون للرقيقة الفاصلة 3 المناطق الجانبية المقابلة 30، 31 والتي تم ثنيها ناحية جانب اللوحة الماصة للسائل 23 بطريقة تشبه الطبقة المزدوجة. و الأجزاء المرنة التي توجه الرقيقة الفاصلة 39 تم وضعها بين هاتين الطبقتين المكونتين من طبقة مزدوجة من المناطق الجانبية 30، 31 وترتبط مع بعضها البعض بمادة لاصقة (غير موضحة). كما أن الرقيقة الفاصلة 3 ترتبط مع البطانة 26 المقابلة لجلد المرتدي للوحة الماصة للسائل 23 بواسطة مادة لاصقة 40 عند الأطراف الأمامية والخلفية 27، 28 من المناطق الجانبية 30، 31 الموجودة بطريقة الطبقة المزدوجة.

[0034]



تتضمن الحواف المانعة للتسرب 4 على زوج من الطبقات التي تمتد في الاتجاه الطولي Y المتناسق حول الخط المركزي الطولي P-P. ويمكن تكوين هذه الطبقة، على سبيل المثال، من ألياف غير منسوجة أو طبقة بلاستيكية يفضل أن تكون ذات طبيعة منفذة للسوائل. والحواف المانعة للتسرب 4 يتم توفيرها بحيث تتداخل مع المناطق الجانبية المعنية 30، 31 الخاصة بالرقيقة الفاصلة 3 الموجودة على الجوانب الخاصة بها والمواجهة لجلد المرتدي.

5

[0035]

تتضمن كل واحدة من الحواف المانعة للتسرب 4 على طبقة ثلاثية لها مقطع عرضي يشبه الحرف Z. وبشكل أكثر تحديداً، فإن الحافة المانعة للتسرب 4 تتضمن على طبقة أولى 41 موجودة بين طبقة ماصة للسائل 23 وهيكل 2 ومرتبطة مع الطبقة الداخلية 11 الخاصة بالهيكل 2، والطبقة الثانية 42 المثنية مرة أخرى من الطبقة الأولى 41 على جانب الرقيقة الفاصلة 3 المواجهة لجلد المرتدي وذلك لوضعها على المنطقة الجانبية 30 أو 31 وطبقة ثالثة 43 مثنية للخلف على جانب الطبقة الثانية 42 المقابلة لجلد المرتدي. والطبقة الثالثة 43 تم ثنيها مرة أخرى على نفسها بطول الحافة الجانبية 44 منها بحيث يكون الجزء المرن المنحني على الحافة 45 قادراً على الارتباط معها. والجزء المرن القابل للانثناء 45 يتم ثنيه بهذه الحافة الجانبية 44 مرة أخرى بهذه الطريقة ويتم ربطه مع الشد وذلك لمدة

10

15

في الاتجاه الطولي Y.

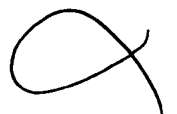
[0036]

وعند الأطراف الأمامية والخلفية 46، 47 من الحافة المانعة للتسرب 4، يتم ربط الطبقات الأولى والثانية والثالثة 41، 42، 43 مع بعضها البعض ويتم ربطها جميعاً مع الطبقة الداخلية 11 من الهيكل 2. وتحت قوة الانقباض الخاصة بالجزء المرن المثني 45 الموجود على الجزء المثني المانع للتسرب

4، فإن الطبقة الثانية 42 والطبقة الثالثة 43 يتم فك ثنيها لأعلى ومن ثم وضعها بعيدا عن الطبقة المانعة 3 وذلك لتكوين جدار كما هو واضح في الشكل 2. الرقيقة الفاصلة 3 والحواف المانعة للتسرب 4 تم ربطها مع بعضها البعض بطول الارتباط الأمامية والخلفية 48، 49 والتي تم توفير كل منها بحيث تتداخل مع الأجزاء المرنة التي توجه الرقيقة الفاصلة 39 .

5 [0037]

تتكون الرقيقة الفاصلة 3 في المنطقة الوسطى 32 مع منطقة أولى مغلقة بالغسول 51 وتتكون اللوحة الماصة للسوائل 23 على البطانة 26 المقابلة لجلد المرتدي مع منطقة ثانية مغلقة بالغسول 52. والمنطقة الثانية المغلقة بالغسول 52 تشتمل على منطقة فرعية أمامية مغطاة بالغسول 52 أ معرضة عبر الفتحة البينية الأمامية 33 والمنطقة الفرعية المغلقة بالغسول الخلفية 52 ب المعرضة عبر فتحة بينية خلفية 34 حيث تكون المناطق الفرعية المغلقة بالغسول الخلفية والأمامية 52 أ، 52 ب منفصلة عن بعضها البعض من خلال تداخل المنطقة الأولى المغلقة بالغسول 51. ويشتمل الغسول على مكون مرطب للجلد ومكون تثبيت يعمل على تثبيت المكون المرطب للجلد إلى رقيقة فاصلة وهيكل ويتم رشه على الرقيقة الفاصلة 3 واللوحة الماصة للسوائل 23. وعلى وجه التحديد، يتم رش الغسول باستخدام الرقيقة الفاصلة 3 والحواف المانعة للتسرب 4 كل منها موجود على طبقة ماصة للسوائل 23، وبشكل أكثر دقة، باستخدام قوة شد لأجزاء مرنة على وجه التحديد تكون غير نشطة. ويتم رش الغسول من جانب جلد المرتدي إلى اللوحة الماصة للسوائل 23 بحيث تكون المنطقتان المغلقة بالغسول الأولى والثانية 51، 52 متكونة حيث أن الرقيقة الفاصلة 3 يتم وضعها على اللوحة الماصة للسوائل 23 أثناء عملية الرش. وبهذه الطريقة، يتم تكوين المنطقتين الأولى والثانية المغلقة بالغسول 51، 52 بشكل مستمر ومتكامل.

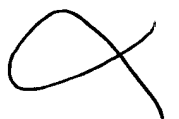


[0038]

تمتد المنطقتان الأولى والثانية المغلفة بالغسول 51، 52 على الخط المركزي الطولي P-P في الاتجاه الطولي ويكون لها طول إجمالي يبلغ 50 إلى 60 ملم كما هو مقاس بالاتجاه العرضي X. ويتراوح الطول بين 250 إلى 300 ملم ويمتد على النحو المقاس في الاتجاه الطولي Y من المناطق المغلفة بالغسول 5 من الطرف الأمامي من المنطقة الفرعية الأمامية المغطاة 52 أ من المنطقة الثانية المغلفة بالغسول 52 عبر المنطقة المغلفة بالغسول 51 إلى الطرف الخلفي من المنطقة الفرعية المغطاة 52 ب. أما الطول كما هو مقاس من الطرف الأمامي 27 من البطانة 26 المقابلة لجلد المرتدي إلى الطرف الأمامي من المنطقة الفرعية المغطاة الأمامية 52 أ فيبلغ 50 ملم. وكمية الغسول التي يتم وضعها في المنطقتين الأولى والثانية المغلفة بالغسول 51، 52 تبلغ تقريبا 3 إلى 15 جرام / متر مربع، ويفضل حوالي 10 جرام / متر مربع.

[0039]

وعلى الرغم من أن الحالات المذكورة الخاصة باللوحه الماصة للسائل 23، فإن الرقيقة الفاصلة 3 والحواف المانعة للتسرب 4 تم وصفها أعلاه بافتراض أن الأعضاء المرنة المصاحبة غير عاملة، وهذه الحالات تتغير بالنسبة للحالات الجديدة المعنية بافتراض أن الأعضاء المرنة المرتبطة بها عاملة كما هو موضح في الشكل 5. وكما هو موضح، فإن اللوحه الماصة للسائل ينثني وبعد ذلك فإن الحواف المانعة للتسرب 4 تم وضعها لأعلى من اللوحه الماصة للسوائل 23 عند تقلص الأجزاء المرنة المنحنية للرقيقة الفاصلة 39 وثنايا الأجزاء المرنة المنحنية للرقيقة الفاصلة 45. يؤدي تقليص الأجزاء المرنة المنحنية على الرقيقة الفاصلة 39 إلى رفع الرقيقة الفاصلة 3 ناحية جلد المرتدي باستخدام المنطقة المتوسطة 32 منه والتي تم وضعها من اللوحه الماصة للسوائل 23. والمنطقة الوسطى 32 تتكون من



منطقة أولى مغلقة بالغسول 51 بينما تتكون اللوحة الماصة للسوائل 23 من منطقة ثانية مغلقة بالغسول 52 ومن ثم فإن المناطق الأولى والثانية المغلقة بالغسول 51، 52 التي تم تمديدتها بشكل متكامل يتم فصلها الآن عن بعضها البعض في الاتجاه الذي يتم فيه وضع الرقيقة الفاصلة 3 على مسافة من اللوحة الماصة للسوائل 23.

5 [0040]

وحيث أن الرقيقة الفاصلة 3 يتم الاحتفاظ بها على مقربة من اللوحة الماصة للسوائل 23 عند تكوين المناطق المغلقة بالغسول الأولى والثانية 51، 52، فإن جزء من اللوحة الماصة للسوائل 23 التي يتم عليها وضع الرقيقة الفاصلة 3 والتي تم وضعها تتكون من منطقة غير مغلقة بالغسول 53 يتم تركها غير مغلقة بالغسول . وعلى وجه التحديد، البطانة 26 المواجهة لجلد المرتدي تتكون في منطقة التفرع 9 مع منطقة ثانية مغلقة بالغسول 52 وهذه المنطقة غير المغلقة بالغسول 53.

10

[0041]

البطانة 26 المقابلة لجلد المرتدي تتكون في منطقة التفرع 9 مع منطقة غير مغلقة بالغسول 53 بالطريقة التي تم وصفها أعلاه ولهذا السبب فإن نفاذية السائل الخاصة بالبطانة 26 المقابلة لجلد المرتدي يتم الحفاظ عليها من خلال منطقة غير مغلقة بالغسول 53. وعلى وجه التحديد، فإن الموائع التي تخرج من الجسم مثل البول يمكن امتصاصها من خلال القلب الماص للسوائل 25 عبر الجزء المتوسط للمنطقة غير المغلقة بالغسول 53 من البطانة 26 المقابلة لجلد المرتدي. الرقيقة الفاصلة 3 الموجودة من طبقة امتصاص السائل 23 تتكون في المنطقة الوسطى 32 منه باستخدام منطقة أولى مغلقة بالغسول 51 ومنطقة وسطى 32 تتصل بشكل ضروري مع جلد المرتدي. وبناء على ذلك، فإن الغسول ينتقل بكل تأكيد من المنطقة الأولى المغلقة بالغسول 51 إلى جلد المرتدي. والحفاضة 1

15

يتم وضعها على جسم المرتدي ومن ثم فإن الفتحة البينية الأمامية 33 من الرقيقة الفاصلة 3 توجد في المنطقة المقابلة للأعضاء الجنسية الخارجية أما فتحة بينية خلفية 34 من الرقيقة الفاصلة 3 توجد في مواجهة فتحة الشرج للمرتدي. وكنتيجة لذلك، فإن المنطقة الوسطى 32 تتلامس مع منطقة من جلد المرتدي الممتدة بين الأجزاء التناسلية الخارجية وفتحة الشرج. وهذه المنطقة من الجلد شديدة الحساسية ويمكن أن تعاني من بعض المشاكل بالجلد كأن يحدث بها طفح جلدي. والغسل الذي يتم نقله أولا من المنطقة الأولى المغلفة بالغسل 51 إلى مثل هذه المنطقة من الجلد الحساسة تعمل على حماية جلد المرتدي من العديد من مشاكل الجلد حتى في الحالات التي قد يتسخ فيها جلد المرتدي بفضلات الجسم مثل البراز.

[0042]

10 تتكون المنطقة غير المغلفة بالغسل 53 على جانب المنطقة الأولى غير المغلفة بالغسل 51 المقابلة لملابس المرتدي والتي لا تتلامس مع جلد المرتدي طالما أن المنطقة الخالية 29 يتم الحفاظ عليها أثناء استخدام الحفاضة 1. ولهذا السبب، فإن المنطقة غير المغلفة بالغسل 53 يتم منعها من التلامس مع جلد المرتدي مما يسبب وجود العديد من مشاكل الجلد. وحتى إذا كانت المنطقة الخالية 29 غير موجودة، على سبيل المثال، عند جلود المرتدي، فإنه بناء على ذلك، يتم وضع الرقيقة الفاصلة 3 بشكل مستو مع لوح الماص للسائل 23، حيث أن وجود منطقة أولى مغلفة بالغسل 51 موجودة بين المنطقة غير المغلفة بالغسل 53 وجلد المرتدي يمنع المنطقة غير المغلفة بالغسل 53 من الاتصال المباشر بجلد المرتدي.

[0043]

وعلى الرغم من أن العملية الخاصة بالتغطية بالغسول من المفترض تنفيذها من خلال الرش فيما يتعلق بالاختراع الحالي، فإن أي طريقة أو أجهزة أخرى، على سبيل المثال، وحدة تغليق الشقوق يمكن استخدامها في هذا الغرض. وفي أي حالة، المنطقة الأولى المغلفة بالغسول 51 والمنطقة الثانية المغلفة بالغسول 52 يمكن تكوينها في نفس الوقت بحيث يتم تقليل الزمن المطلوب للتصنيع ومن ثم تزيد تكلفة التصنيع في العملية الخاصة بالتغطية بالغسول والتي يمكن تجنبها. والغسول الذي يتكون من المادة المرطبة للبشرة والمكون المثبت الذي تمت تهيئته لتثبيت المكون المرطب للبشرة إلى الرقيقة الفاصلة والهيكلي يعمل بشكل مؤثر على ترطيب جلد المردي ولتخفيف إمكانية معاناة هذا الشخص من أي مشاكل في الجلد. وعلى الرغم من أن الأجزاء المرنة المثنية من الرقيقة الفاصلة 39 مرتبطة مع الطبقة الفاصلة 3 من خلال المادة اللاصقة، فإن المادة اللاصقة يمكن أن تنفصل نتيجة لغسول الموجود في المنطقة الوسطى 32 من الرقيقة الفاصلة 3. وللتغلب على هذه المشكلة، تكون كمية المادة اللاصقة المستخدمة في ربط الأجزاء المرنة 39 مع طبقة الرقيقة الفاصلة 3 يفضل زيادتها على وجه التحديد في المنطقة الوسطى 32.

[0044]

ويمكن تكوين الرقيقة الفاصلة 3 بالإضافة إلى الحواف المانعة للتسرب، على سبيل المثال، من ألياف غير منسوجة منفذة للهواء / مقاومة للسوائل، والطبقة الداخلية 11، بالإضافة إلى الطبقة الخارجية 12 يمكن تكوينها، على سبيل المثال، من الألياف غير المنسوجة المنفذة للهواء، كما أن الطبقة المانعة للتسرب 13 يمكن تكوينها، على سبيل المثال، من الطبقة البلاستيكية المنفذة للرطوبة، كما يمكن تكوين اللوحة المانعة للسوائل 23، على سبيل المثال، من خليط من عجينة من الزغب وجسيمات

بوليمر فائقة الامتصاص. وبوجه عام، هناك العديد من المواد المخزنة التي يتم استخدامها بشكل تقليدي في هذا المجال الفني لهذه المكونات.

[0045]

5 النموذج الثاني

يعرض الشكل 6 منظرا مشابها للشكل 3 من النموذج الأول، بحيث يوضح نموذج ثان. وفي هذا النموذج الثاني، العناصر المكونة المشابهة لتلك الموضحة في النموذج الأول لن يتم وصفها بشكل تكراري. وطبقا لهذا النموذج الثاني، فإن مناطق الخصر الأمامية والخلفية 7، 8 يتم تزويدها بطبقة للوسط أمامية وخلفية 54، 55 والتي تتم تغطيتها بدورها بغسول لتحديد منطقة أمامية مغلقة 10 بالغسول 56 ومنطقة خلفية ثالثة مغلقة بالغسول 57. وطبقتا الوسط الأمامية والخلفية 54، 55 تمتدان في الاتجاه المستعرض X بشكل متوازي تقريبا مع الأطراف الأمامية والخلفية 2أ، 2 ب من الهيكل 2 وتشاركان معا في تكوين فتحة خصر 18. وطبقات الخصر الأمامية والخلفية 54، 55 تم وضعهما بجانب بعضهما البعض في اتجاه طولي Y بحيث تتداخلان مع الأطراف الأمامية والخلفية 23أ، 23 ب من البنية الماصة للسائل 23، على الترتيب، ولكن لا تتداخل مع القلب الماص للسائل 15 25.

[0046]

يمكن تكوين طبقات الخصر الأمامية والخلفية 54، 55، على سبيل المثال من مادة غير منفذة للماء أو ألياف غير منسوجة متألفة مع الماء من النوع العادي أو من الألياف غير المنسوجة المنقوعة في عامل مضاد للبكتيريا. وطبقات الخصر الأمامية والخلفية 54، 55 تتم تغطيتها بالكامل بغسول وذلك

لتوفير مناطق أمامية وخلفية مغلقة بالغسول 56، 57. والكمية المستخدمة من الغسول تبلغ تقريبا 3 إلى 15 جرام / متر مربع ويفضل حوالي 10 جرام / متر مربع.


[0047]

وأثناء استخدام الحفاضة 1، مناطق الخصر الأمامية و/ أو الخلفية 7، 8 دائما ما تبقى في حالة اتصال مع المنطقة البطنية و/أو المنطقة الظهرية، على الترتيب، للمرتدي. وبناء على ذلك، عند توفير مناطق الخصر الأمامية والخلفية 7، 8 بطبقات وسط أمامية وخلفية 54، 55، على الترتيب، فإن هذه الطبقات الخاصة بالوسط الأمامية والخلفية 54، 55 سوف تتصل مع جلد المرتدي. وهذه الطبقات الخاصة بالوسط الأمامية والخلفية 54، 55 يمكن تغطيتها بغسول لتحديد المنطقة الثالثة والمناطق المغلقة بالغسول الخلفية 56، 57 ومن ثم منع المرتدي من المعاناة من مشاكل الجلد نتيجة للاحتكاك مع الحفاضة 1. وبالإضافة إلى ذلك، فإن الموضع المميز لطبقات الخصر الأمامية والخلفية 54، 55 غير المتداخلة مع القلب الماص للسائل 25 يضمن أن المنطقتين الأمامية الثالثة والخلفية المغطتان بالغسول 56، 57 المحددتان من خلال طبقات الخصر الأمامية والخلفية 54، 55 لا تقوم بتوزيع امتصاص مائع الجسم من خلال القلب الماص للسوائل 25.

[0048]

وطبقا لهذا النموذج الثاني، يتم توفير منطقتين أمامية وخلفية ثالثة مغطتان بالغسول 56، 57 بالإضافة إلى المنطقتين الأولى والثانية المغطتان بالغسول 51، 52 ومن ثم فإن المرتدي يمكن حمايته من مشاكل الجلد بشكل أفضل. وعلى الرغم من أن المناطق المغلقة بالغسول الأمامية والخلفية 56، 57 تتكونان من خلال طبقات الخصر الأمامية والخلفية 51، 52 التي يتم توفيرها بشكل مستقل عن

الهيكـل 2 طبقا لهذا النموذج الثاني 10، فإنه من الممكن أيضا تكوين مناطق مغلقة بالغسول أمامية وخلفية ثلاثة 56، 57 بشكل مباشر على الهيكـل 2.



عناصر الحماية

- 1 - منتج ماص يشتمل على هيكل 2 له اتجاه طولي وعرضي، جانبان يواجهان
- 2 جلد المرتدي وملابس المرتدي 5، 6، على الترتيب، ومنطقة خصر أمامية 7،
- 3 ومنطقة خصر خلفية 8، ومنطقة تفرع 9 تمتد بشكل متصل بين منطقتي الخصر
- 4 الخلفية والأمامية، وبنية ماصة للسوائل 10 يتم توفيرها على الأقل على منطقة
- 5 التفرع المذكورة، ورقيقة فاصلة 3 تم توفيرها على الجانب المذكور من الهيكل
- 6 المذكور المقابل لجلد المرتدي وتمت تهيئتها ليطم وضعها بحيث تتعد بمسافة من الهيكل
- 7 المذكور في منطقة التفرع المذكورة، حيث يتم تكوين الهيكل باستخدام فتحة خصر
- 8 18 في مناطق الخصر الأمامية والخلفية المذكورة وباستخدام زوج من فتحات
- 9 الأرجل 19 في منطقة التفرع المذكورة، حيث يتميز المنتج الماص المذكور بما يلي:
- 1 تشتمل الرقيقة الفاصلة على مناطق جانبية 30، 31 تمتد في الاتجاه الطولي وتقابل
- 0 الاتجاه العرضي المذكور، ومنطقة وسطى 32 مرتبطة بين المناطق الجانبية المذكورة،
- 1 فتحات بينية محددة بالمناطق الجانبية المذكورة والمنطقة الوسطى المذكورة وذلك
- 1 لتتواصل مع جانب مقابل لجلد المرتدي مع جانب مقابل للهيكل المذكور، أجزاء
- 1 مرنة توجه الرقيقة الفاصلة الهيكل 21 تمتد في الاتجاه الطولي المذكور ومرتبطة بالشد
- 2 مع الرقيقة الفاصلة المذكورة، وأطراف أمامية وخلفية مقابلة في الاتجاه الطولي وتمتد
- 1 في الاتجاه العرضي المذكور حيث يتم ربط الرقيقة الفاصلة المذكورة بشكل دائم مع

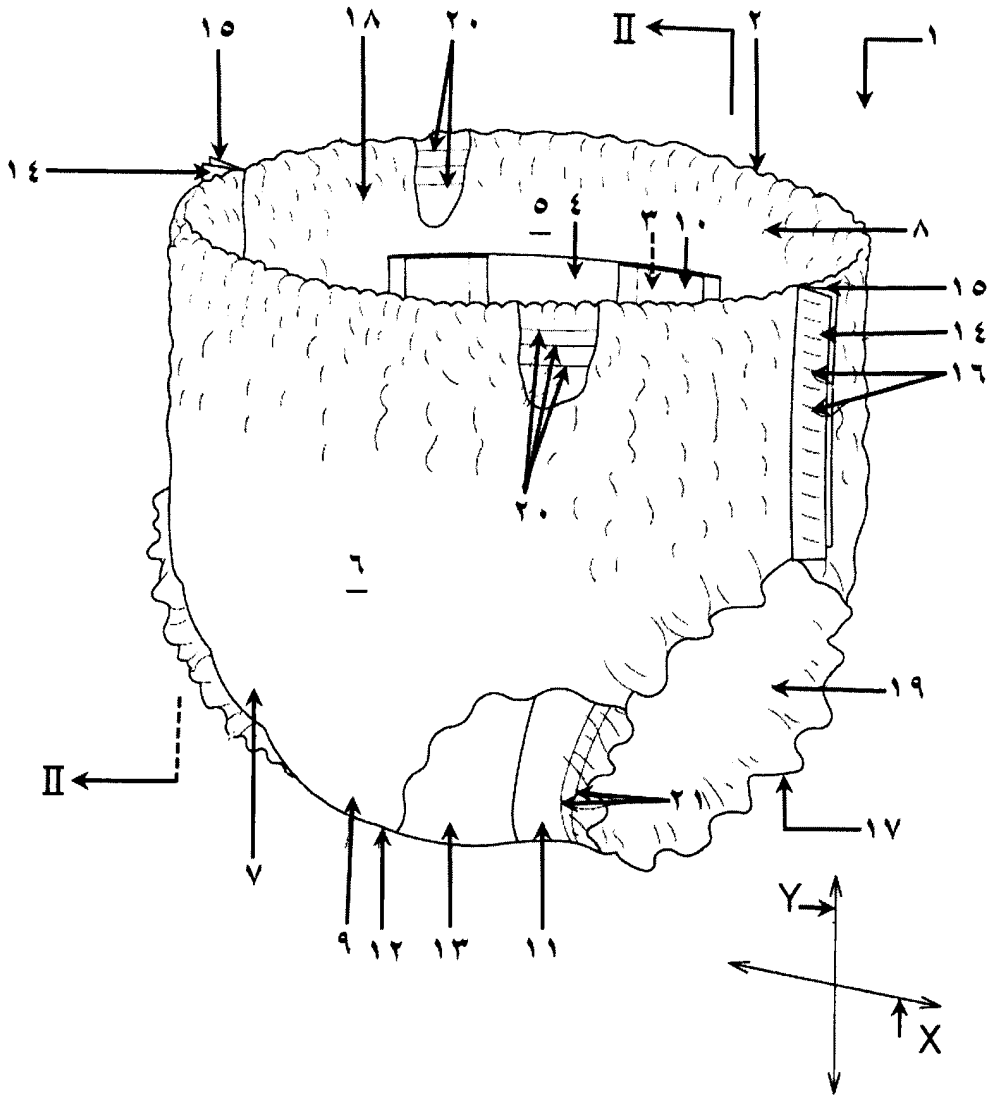
- 3 الجانب المذكور من الهيكل المذكور المقابل لجلد المرتدي بحيث يتكون حيز فارغ
- 1 29 بين الرقيقة الفاصلة المذكورة والبنية الماصة للسائل المذكورة وتتلامس المنطقة
- 4 المتوسطة المذكورة على الأقل مع جلد المرتدي عندما تميل البنية الماصة للسائل حول
- 1 منطقة التفرع المذكورة بحيث تصبح مناطق الخصر الأمامية والخلفية مقابلة لبعضها
- 5 البعض؛ ويتم تغطية الرقيقة الفاصلة المذكورة في المنطقة الوسطى المذكورة بغسول
- 1 ومن ثم يتم تكوين منطقة أولى مغلقة بالغسول 51 ويتم تغطية الهيكل المذكور
- 6 على الأجزاء المعرضة عبر الفتحات البينية المذكورة بالغسول المذكور وذلك لتكوين
- 1 منطقة ثانية مغلقة بالغسول 52.
- 7
- 1
- 8
- 1
- 9
- 2
- 0
- 2
- 1
- 2
- 2



- 2
- 3
- 2
- 4
- 1 - 2 - المنتج الماص طبقا لعنصر الحماية 1 حيث يتم تزويد الهيكل المذكور في منطقة التفرع المذكورة بمنطقة غير مغلقة بالغسول 53 حيث تترك بدون تغليف بالغسول المذكور وتتكون المنطقة غير المغلفة بالغسول المذكورة في منطقة من الهيكل المذكور
- 4
- 4
- 1 - 3 - المنتج الماص طبقا لعنصر الحماية 1 أو 2، حيث يتم وضع الغسول المذكور من الجانب المذكور للرقيقة الفاصلة المذكورة المقابل لجلد المرتدي باتجاه الهيكل المذكور.
- 3
- 1 - 4 - المنتج الماص طبقا لأي من عناصر الحماية من 1 إلى 3، حيث تشمل الرقيقة الفاصلة المذكورة على فتحة بينية أمامية 33 توجد على جانب من منطقة الخصر الأمامية المذكورة وفتحة بينية خلفية 34 توجد على جانب من منطقة الخصر الخلفية المذكورة ويتم توفير المنطقة الوسطى المذكورة في منطقة التفرع المذكورة.
- 1 - 5 - المنتج الماص طبقا لأي من عناصر الحماية من 1 إلى 4، حيث يشمل بالإضافة إلى ذلك على منطقة ثالثة مغلقة بالغسول تتكون على الجانب المذكور من الهيكل المذكور المقابل لجلد المرتدي على الأقل في واحدة من مناطق الخصر الأمامية والخلفية المذكورة.
- 4

- 1 6 - المنتج الماص طبقا لأي من عناصر الحماية من 1 إلى 5، حيث تتكون المنطقة
- 2 الثالثة المغلفة بالغسول المذكورة بحيث تمتد في الاتجاه العرضي المذكور بطول فتحة
- 3 الخصر المذكورة.
- 1 7 - المنتج الماص طبقا لأي من عناصر الحماية من 1 إلى 6، حيث يتكون الغسول
- 2 المذكور من مكون مرطب للبشرة ومكون تثبيت يعمل على تثبيت المكون المرطب
- 3 للبشرة المذكور بالرقيقة الفاصلة المذكورة والهيكلي المذكور.

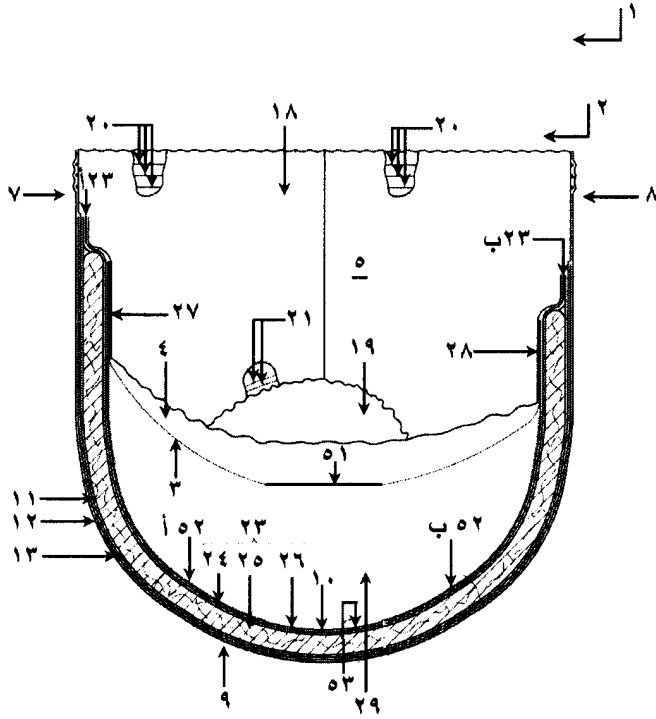
شكل ١



أصل		
اسم الطالب		
1	رقم اللوحة	6
رقم الطلب/التاريخ/الساعة		
توقيع الوكيل / الطالب		

8

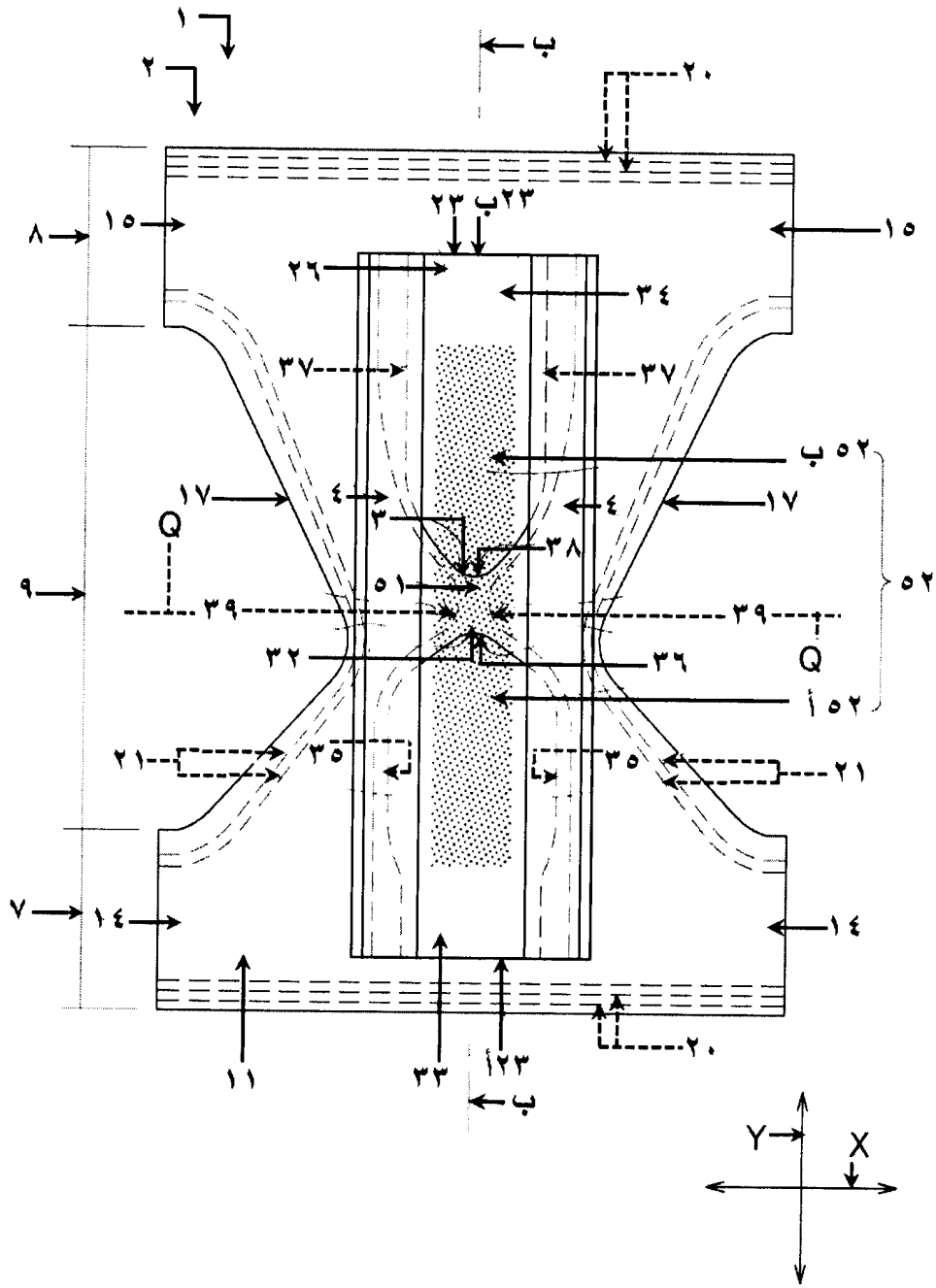
شكل ٢.



أصل		
اسم الطالب		
2	رقم اللوحة	6
عدد اللوحات		
رقم الطلب/التاريخ/الساعة		
توقيع الوكيل / الطالب		

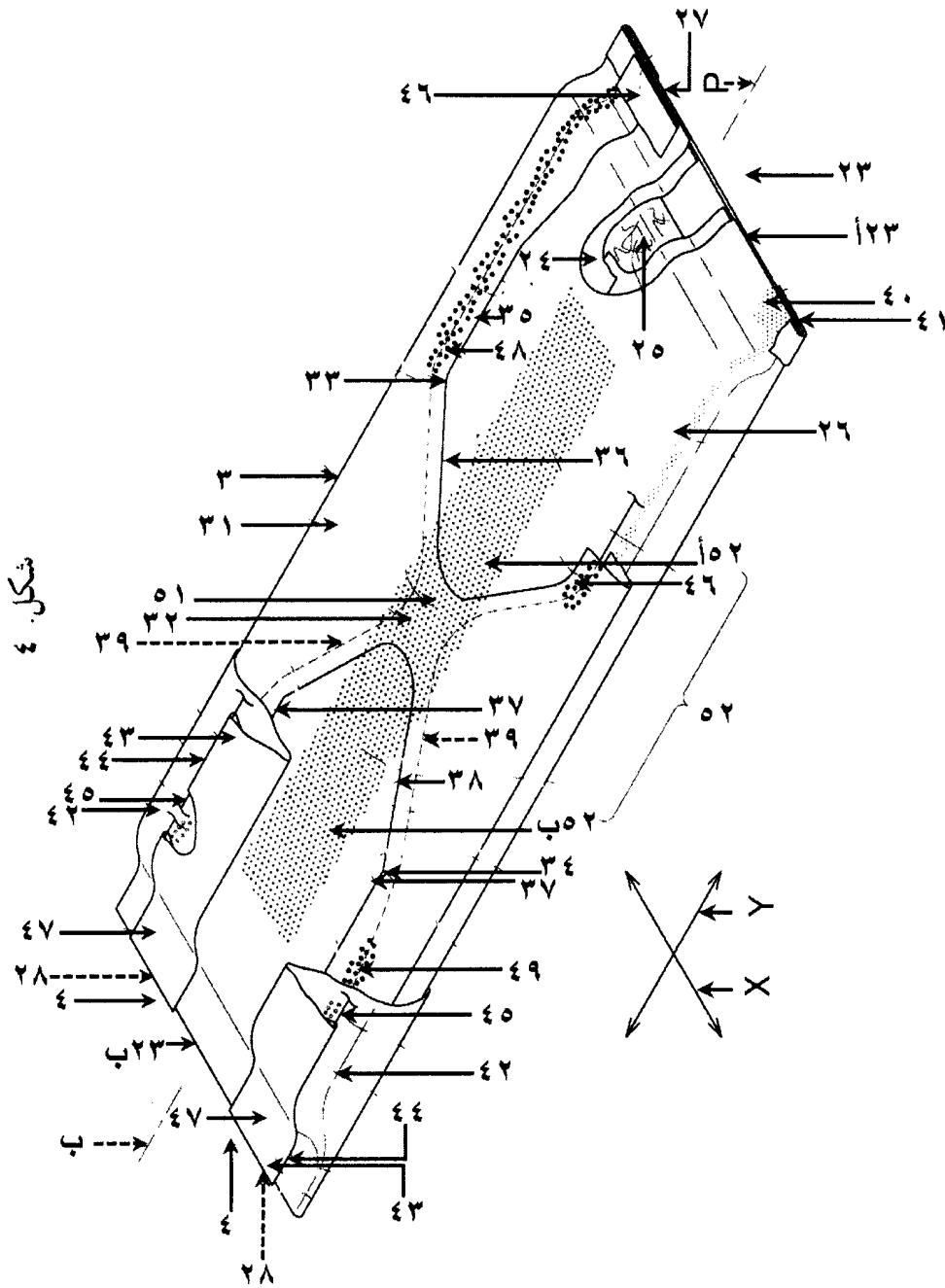
8

شكل ٣



أصل		
اسم الطالب		
3	رقم اللوحة	6
عدد اللوحات		
رقم الطلب/التاريخ/الساعة		
توقيع الوكيل / الطالب		

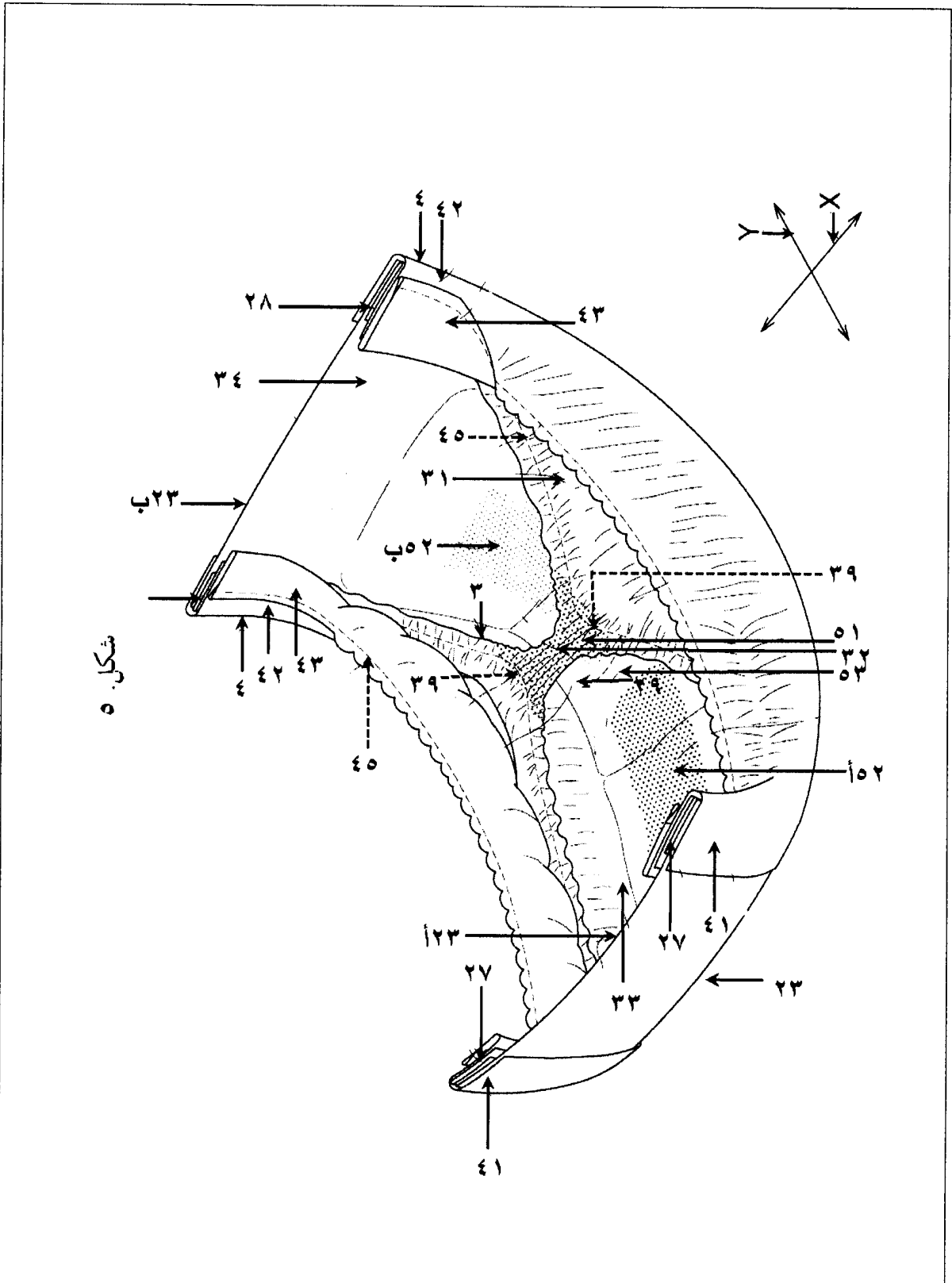
(Handwritten signature)



شكل ٤

أصل		
اسم الطالب		
4	رقم اللوحة	6
عدد اللوحات		
رقم الطلب/التاريخ/الساعة		
توقيع الوكيل / الطالب		

8

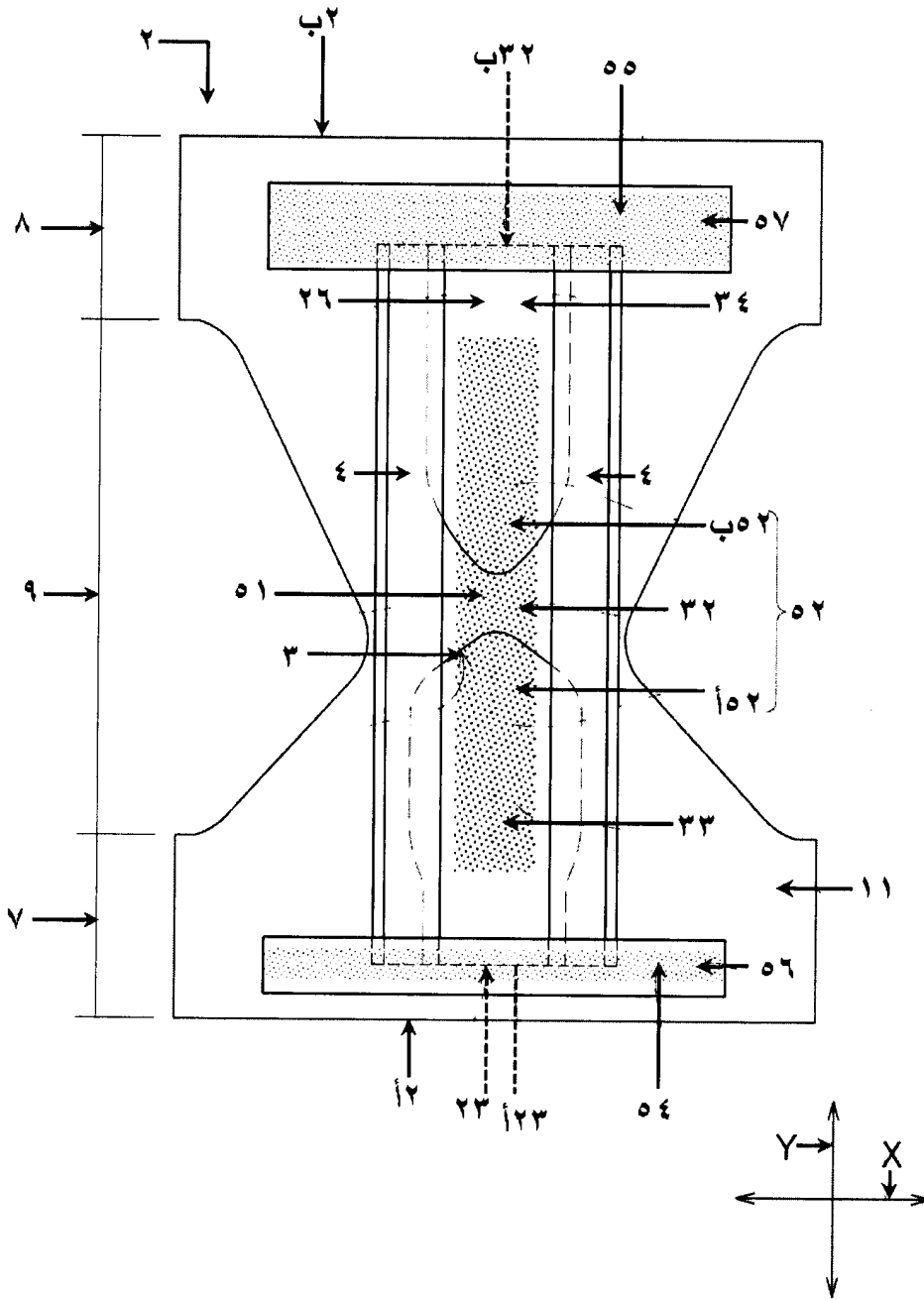


شكل ٥

أصل		
		اسم الطالب
5	رقم اللوحة	6
		رقم الطلب/التاريخ/الساعة
		توقيع الوكيل / الطالب

Handwritten signature or mark.

شكل ٦



أصل		
اسم الطالب		
6	رقم اللوحة	6
رقم الطلب/التاريخ/الساعة		
توقيع الوكيل / الطالب		

8