



## (12) FASCICULE DE BREVET

(11) N° de publication : **MA 32133 B1** (51) Cl. internationale : **B65D 51/18; B65D 41/62**

(43) Date de publication :  
**01.03.2011**

---

(21) N° Dépôt :  
**33138**

(22) Date de Dépôt :  
**01.09.2010**

(30) Données de Priorité :  
**12.02.2008 ES U200800291**

(86) Données relatives à l'entrée en phase nationale selon le PCT :  
**PCT/ES2008/000476 03.07.2008**

(71) Demandeur(s) :  
**ARANDA CAMPIN, DAVID, POLIGONO MILENIUM, NAVE 38 E-50420 CADRETE (ZARAGOZA) (ES)**

(72) Inventeur(s) :  
**ARANDA CAMPIN, David**

(74) Mandataire :  
**ABU-GHAZALEH INTELLECTUAL PROPERTY (TMP AGENTS)**

---

(54) Titre : **GAINÉ DE PROTECTION POUR BOITES-BOISSONS**

(57) Abrégé : L'invention concerne une gaine de protection pour boîtes-boissons destinée à garantir des conditions d'hygiène adaptées permettant de boire directement à partir de la boîte-boisson, et se caractérisant en ce qu'elle est formée d'un corps (1) fait d'un matériau imperméable et suffisamment résistant, de préférence transparent, avec une configuration cylindrique ouverte par sa partie inférieure (1a) et fermée par sa base supérieure (1b) et dont les dimensions sont faiblement supérieures à celles de la boîte (2), de manière à recouvrir la partie supérieure de la boîte, au niveau de la base dans laquelle se trouve l'anneau d'ouverture correspondant (6), et à l'envelopper latéralement de manière serrée au moins sur sa moitié supérieure. Ledit corps (1) présente au moins un moyen de déchirure, par exemple une bande partiellement prédécoupée (3) ou n'importe quel autre système semblable connu, et comprend éventuellement à son extrémité un élément saillant (4) facilitant la prise.

**RESUME**

L'invention est relative à une enveloppe de canette de boisson, pour assurer des conditions d'hygiène appropriées afin d'y boire directement, caractérisée par le fait qu'elle comprend un corps (1), fait de matériau imperméable et suffisamment solide, transparent si possible, de forme cylindrique, ouvert en sa partie inférieure (1a) et fermé en sa partie supérieure (1b), et aux dimensions légèrement plus grandes que celles de la canette (2), telle qu'il recouvre cette dernière sur sa partie haute correspondant à la surface où se trouve l'anneau d'ouverture (6), et qui enserreroit étroitement au moins la moitié supérieure ; dans laquelle ledit corps (1) a au moins une tirette, telle qu'une bande prédécoupée (3) ou autre système similaire, ayant en option une languette (4) à son extrémité qui facilite la prise.

## ENVELOPPE DE PROTECTION POUR LES CANETTES DE BOISSON

### Sujet de l'invention

Comme exprimé dans le titre de la spécification présente, l'invention est relative à une enveloppe de protection pour les canettes de boisson.

Plus précisément, le sujet de l'invention est une enveloppe, laquelle doit être configurée comme un élément de protection pour les canettes, spécialement de nature hygiénique, moyen par lequel les conditions d'hygiène appropriées, appliquées sur la surface en contact avec la bouche, et pour boire directement à la canette, seront assurées de manière efficace et simple, sans craindre la présence de saleté et de bactérie possible avant de briser le scellé.

### Champ d'application

Le champ d'application de la présente invention s'étend dans l'industrie dévolue à la manufacture de conteneurs.

### Origine de l'invention

On sait que les canettes sont un type de conteneur largement utilisé et dont le principal avantage est leur facilité d'utilisation, sans avoir besoin de verre ou autre, pour en consommer confortablement le contenu. Cependant, ledit type de conteneur comporte un aspect négatif significatif par le fait que pendant son transport et/ou son stockage, qui peut être assez long, les canettes peuvent accumuler des saletés de tout type, de la simple poussière à n'importe quel type de substance qui peut se propager ou s'accumuler, aux excréments et urines de différents animaux (rats, blattes, fourmis, mouches) qui, généralement, se meuvent aux alentours sans contrôle dans les entrepôts et installations similaires.

Lesdits aspects négatifs sont en parti résolus, dans certains cas, au moyen d'enveloppes de plastique sur les packs ou les groupes de canettes que certaines compagnies utilisent. Cependant, en plus du fait que l'enveloppe ne couvre pas complètement les canettes quand elle est partiellement ouverte, elles ne comprennent aucun type de scellé de sécurité et d'autre part, quand les packs sont ouverts en canettes individuelles ou en groupes de petit nombre, l'enveloppe est brisée ou directement enlevée, les canettes se trouvant à nouveau à la merci d'éléments antihygiéniques, même pathogéniques qui peuvent atteindre la bouche des gens si ils boivent directement à la canette.

Il est donc désirable de créer un type d'élément de protection assurant des conditions d'hygiène de la surface supérieure de chaque canette jusqu'au moment exacte où elle sera consommée par l'utilisateur, ceci étant l'objectif principal de l'invention présente, en regard de laquelle, d'un autre côté, on ne connaît pas l'existence d'un autre procédé technique, structurel et de configuration similaire.

Description de l'invention

Ainsi, l'enveloppe de protection pour les canettes de boisson proposée par l'invention présente est en elle-même une nouveauté étonnante dans son état puisque, selon son application, les objectifs indiqués ci-dessus comme appropriés sont atteints, les détails caractéristiques qu'elle incorpore étant inclus dans les revendications finales annexées à la présente spécification.

Spécifiquement, l'enveloppe proposée consiste essentiellement en un corps fait de matière imperméable et suffisamment solide, de préférence un plastique fin, cellophane ou autre, transparent si possible, qui, en adoptant une forme similaire à celle de la canette est placée, par exemple, en adoptant la technique thermique appliquée sur le matériau (moulage à chaud), parmi d'autres possibilités, enserrant étroitement au moins la moitié supérieure, pouvant optionnellement couvrir la totalité. Ladite enveloppe a l'avantage d'une tirette d'un type déjà connu qui assurera l'hygiène de la partie de la canette en question et optionnellement inclut une prédécoupe pour faciliter l'ouverture.

Additionnellement et afin de fournir une plus grande et meilleure protection, la partie basse de la protection peut comprendre, dans sa partie intérieure, une bande adhésive ou autre qui, en plus d'augmenter la fixation à la canette pour l'empêcher d'être accidentellement détachée lors de la manutention, scelle la surface qu'elle couvre, fournissant plus d'hygiène à la consommation.

La nouvelle enveloppe de protection pour les canettes représente ainsi une innovation avec un système structurel et constitutif inconnu jusqu'à maintenant pour un tel objectif, qui laisse penser que, combinée avec l'aspect utilitaire pratique, elle fournisse suffisamment de points pour obtenir l'exclusivité.

Description des dessins

Pour compléter la description faite et dans le but de mieux comprendre le système de l'invention, un jeu de dessins est annexé à la présente spécification comme partie intégrante, et dans lesquels ce qui suit est décrit avec un caractère illustratif et non-limitatif :

La Figure 1 est une vue en perspective d'une configuration de l'enveloppe de protection pour les canettes de boisson, objet de l'invention, complétant le recouvrement de la canette dans le cas de la Figure 2 et recouvrant uniquement la partie supérieure dans le cas de la Figure 3.

Configuration préférée de l'invention

Au vu des figures mentionnées et selon le numéro adopté, une configuration préférée peut être observée, comprenant les parties et éléments indiqués et décrits en détail ci-après.

Comme on peut l'observer dans lesdites figures, le corps en question consiste à la base en un corps (1) fait de matériau imperméable et suffisamment solide, de préférence en plastique fin, cellophane ou autre, transparent si possible, qui prend les formes de la canette (2), une configuration cylindrique ouverte à sa partie inférieure (1a) et fermée à sa partie du haut (1b) et aux dimensions légèrement supérieures à celles de la canette, tel qu'il couvre étroitement cette dernière sur la partie supérieure, et optionnellement pouvant la recouvrir sur toute sa surface.

Ledit corps (1) a au moins une tirette, telle qu'une bande prédécoupée (3) ou n'importe quel autre système similaire connu, en option est muni d'une languette (4) facilitant sa tenue en main, assurant ainsi l'hygiène de la partie haute de la canette (2) sur laquelle se trouve l'anneau d'ouverture (6), afin de pouvoir boire directement à une telle canette.

De plus et afin de fournir une plus grande et meilleure protection hygiénique de la canette (2), la partie basse du corps (1) formant l'enveloppe peut incorporer sur sa face interne une bande (5) adhésive ou fixation similaire, qui maintient la partie basse du corps (1) en place sur la surface de la canette (2), scellant ainsi l'espace entre les deux éléments (enveloppe et canette) contre l'entrée de n'importe quel élément étranger.

Finalement, on peut souligner que, comme le montrent les Figures 2 et 3, l'enveloppe formée par le corps (1) peut optionnellement couvrir entièrement la canette (2), dans quel cas ledit corps (1) ne sera logiquement pas ouvert dans sa partie basse et qu'il ne sera pas nécessaire de le fixer au moyen d'une bande (5) adhésive (Figure2), ou elle peut ne couvrir que la partie supérieure (Figure 3).

Ayant suffisamment décrit la nature de la présente invention, de même que le moyen de la mettre en pratique, on considère qu'il n'est pas besoin de faire davantage de description pour les spécialistes pour comprendre son objectif et ses avantages dérivés, statuant qu'elle peut, dans son essence, être mise en pratique dans d'autres configurations qui se différencient par un détail par rapport à celle indiquée en exemple,

et qui sont couvertes également par la protection que l'on pense fournie et que son principe fondamental n'est pas altéré, changé ou modifié.



**REVENDEICATIONS**

1.- Une enveloppe de protection pour les canettes de boisson, applicable comme élément protecteur, spécialement de nature hygiénique, pour les canettes de boisson, afin d'assurer des conditions d'hygiène appropriées à la surface de la canette pour pouvoir y boire directement, caractérisée en ce qu'elle est faite d'un corps (1), de matériau imperméable et suffisamment solide, de préférence en plastique fin, cellophane ou autre, transparent si possible, qui prend la forme d'un cylindre ouvert en bas (1a) et fermé en haut (1b) et ayant des dimensions légèrement supérieures à celles de la canette (2), de telle façon qu'elle recouvre cette dernière sur sa partie supérieure sur la surface sur laquelle se trouve l'anneau d'ouverture (6), et enserre étroitement au moins la moitié de la hauteur ; quand ledit corps (1) a au moins une tirette, une telle bande prédécoupée (3) ou n'importe quel autre système connu, possède à son extrémité une languette (4) pour la tenir facilement.

2.- Une enveloppe de protection pour les canettes de boisson selon la revendication 1, caractérisée par le fait que, en plus et afin de fournir une plus grande et meilleure protection hygiénique de la canette (2), la partie basse du corps (1) formant la protection possède, sur la face interne, une bande adhésive (5) ou autre moyen de fixation similaire, ce qui maintient ladite partie basse du corps (1) en position sur la surface de la canette (2), scellent l'espace entre les deux éléments (enveloppe et canette) ;

3.- Une enveloppe de protection pour les canettes de boisson selon la revendication 1, caractérisée par le fait que le corps (1) couvre optionnellement la canette (2) entièrement, n'étant donc pas ouverte à sa partie inférieure et n'ayant pas besoin d'être fixée par une bande adhésive (5).

4.- Une enveloppe de protection pour les canettes de boisson selon la revendication 1, caractérisée par le fait que le corps (1) peut optionnellement ne couvrir que la partie supérieure de la canette (2).



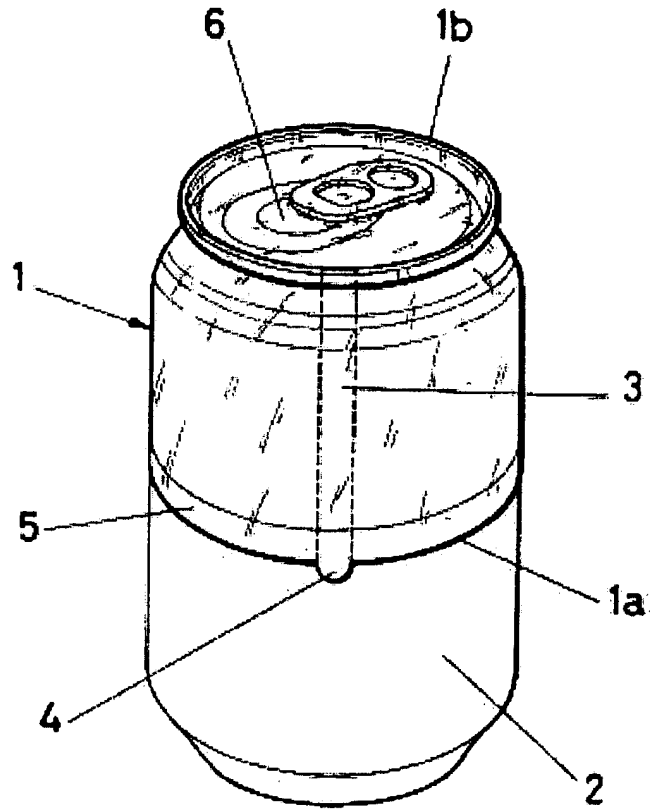


FIG.1

A handwritten mark or signature in the bottom right corner of the page.



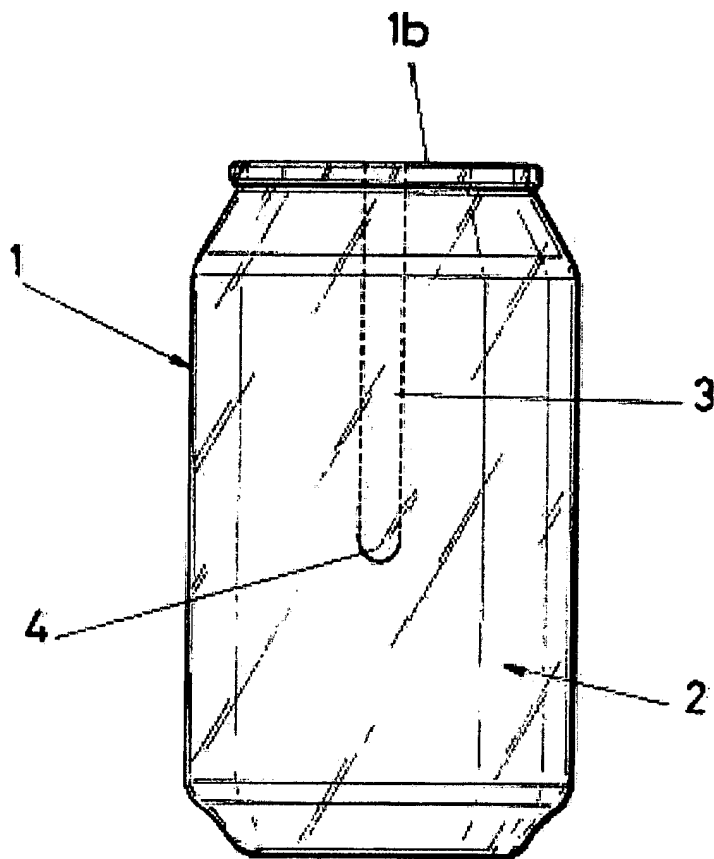


FIG. 2

8

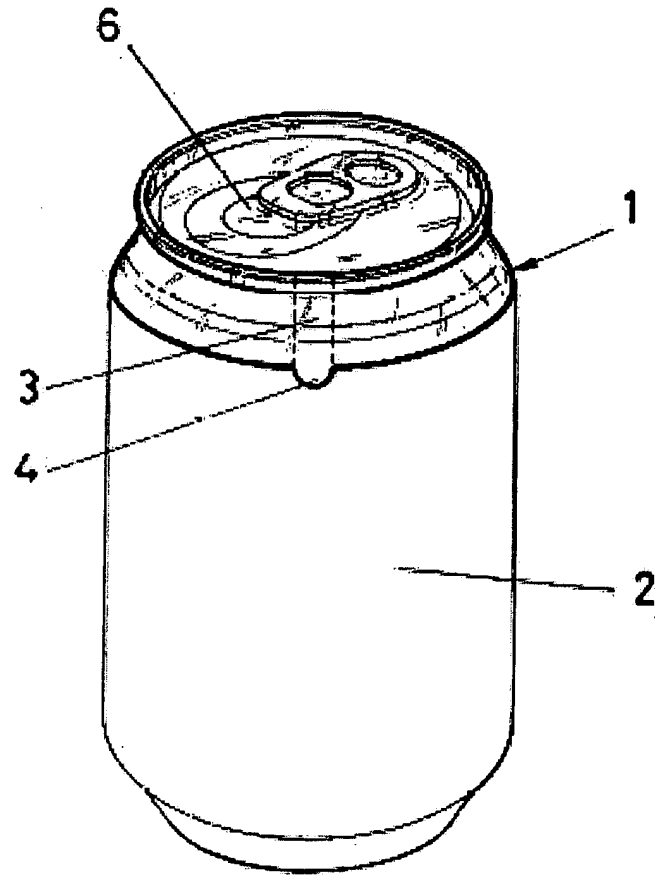


FIG.3

2