



## (12) FASCICULE DE BREVET

(11) N° de publication :  
**MA 32093 B1**

(51) Cl. internationale :  
**A61F 13/15; A61F 13/472;  
A61F 13/551**

(43) Date de publication :  
**01.02.2011**

---

(21) N° Dépôt :  
**33104**

(22) Date de Dépôt :  
**23.08.2010**

(30) Données de Priorité :  
**30.01.2008 JP 2008-018494**

(86) Données relatives à l'entrée en phase nationale selon le PCT :  
**PCT/JP2008/072910 17.12.2008**

(71) Demandeur(s) :  
**UNI-CHARM CORPORATION, 182, SHIMOBUN, KINSEI-CHO, SHIKOKUCHUO-SHI  
EHIME 7990111 (JP)**

(72) Inventeur(s) :  
**NOMOTO, Takashi ; UDA, Masashi ; MORITA, Hideaki**

(74) Mandataire :  
**ABU-GHAZALEH INTELLECTUAL PROPERTY (TMP AGENTS)**

---

(54) Titre : **ARTICLE ABSORBANT AVEC FEUILLE D'EMBALLAGE**

(57) Abrégé : L'INVENTION PORTE SUR UN ARTICLE ABSORBANT AVEC UNE FEUILLE D'EMBALLAGE, AVEC LAQUELLE L'ARTICLE ABSORBANT PEUT ÊTRE FACILEMENT EMBALLÉ APRÈS SON UTILISATION. L'INVENTION PORTE SUR UN ARTICLE ABSORBANT (1) COMPORTANT UNE FEUILLE D'EMBALLAGE QUI COMPREND À LA FOIS UN CORPS D'ARTICLE ABSORBANT LONG DANS LA DIRECTION VERTICALE (2), COMPRENANT UNE FEUILLE SUPÉRIEURE PERMÉABLE AUX LIQUIDES, UNE FEUILLE ARRIÈRE IMPERMÉABLE AUX LIQUIDES ET UN ÉLÉMENT ABSORBANT QUI EST INTRODUIT ENTRE LES FEUILLES SUPÉRIEURE ET ARRIÈRE ET QUI PEUT RETENIR UN LIQUIDE, ET UNE FEUILLE D'EMBALLAGE LONGUE DANS LA DIRECTION VERTICALE (3), DISPOSÉE DE FAÇON À COUVRIR LA FEUILLE ARRIÈRE DU CORPS D'ARTICLE ABSORBANT (2) ET QUI EST ÉGALEMENT CONSTITUÉE DE TELLE SORTE QUE L'ARTICLE (1) PEUT ÊTRE REPLIÉ AVEC LA FEUILLE SUPÉRIEURE À L'INTÉRIEUR, SUIVANT UNE LARGEUR DE PLIAGE PRÉDÉTERMINÉE (L1) DANS LA DIRECTION DE LA LONGUEUR DU CORPS DE L'ARTICLE (2), UNE PREMIÈRE RÉGION D'ÉTIQUETTE (33) AVEC UNE LARGEUR

PRÉDÉTERMINÉE ÉTANT DISPOSÉE DANS UNE RÉGION D'EXTRÉMITÉ DANS LE SENS DE LA LONGUEUR DE LA FEUILLE D'EMBALLAGE (3) ET LA LONGUEUR (L3) DE LA PREMIÈRE RÉGION D'ÉTIQUETTE (33) ÉTANT INFÉRIEURE À CELLE DE LA LARGEUR DE PLIAGE (L1).

(منتج ماص ملفوف بشكل فردي له طبقة لف)الملخص

يتعلق الاختراع الحالي بمنتج ماص ملفوف بشكل فردي له طبقة لف محسنة تيسر لف المنتج الماص المستخدم ثانيةً للتخلص منه. 5

منتج ماص ملفوف بشكل فردي 1 له طبقة لف تشتمل على منتج ماص 2 طويل نسبياً في اتجاه طولي له طبقة علوية منفذة للسوائل وطبقة خلفية غير منفذة للسوائل ولب ماص محتجز للسوائل، من ناحية، وطبقة لف 3 طويلة نسبياً أيضاً في الاتجاه الطولي المحدد لتغطية الطبقة الخلفية للمنتج الماص 2، من ناحية، أخرى، وذلك لثنيها إلى الخلف في الاتجاه الطولي للمنتج الماص 2، بمقدار بُعد طول ثني محدد مسبقاً L1، على الترتيب، حيث توضع الطبقة العلوية نحو الداخل، إذ يتميز المنتج الماص الملفوف بشكل فردي 1 بأن: طبقة اللف 3 تزود بمنطقة عرض أولى 33 لها بُعد طول محدد مسبقاً L3 وفقاً لقياسها من أحد طرفي طبقة اللف 3 في الاتجاه الطولي وبأن بُعد طول L3 منطقة العرض الأولى 33 يُضبط بحيث يكون أصغر من بُعد طول الثني L1. 10 15

01 FEV 2011

(منتج ماص ملفوف بشكل فردي له طبقة لف)الوصف الكاملالمجال التقني

[0001]

5 يتعلق الاختراع الحالي بمنتجات ماصة ملفوفة بشكل فردي لها طبقة لف.

الخلفية التقنية

[0002]

عادةً ما تكون الفوط الصحية، التي تشكل مثلاً نمطياً للمنتجات الماصة على هيئة فوطة صحية ملفوفة بشكل فردي. تتم مواءمة هذه الفوطة الصحية الملفوفة بشكل فردي لترعها من طبقة اللف عند استخدامها فعلاً بفتح طبقة اللف.

10

غالباً ما تُستخدم طبقة اللف التي تلف الفوطة الصحية بصورة فردية أيضاً للف الفوطة الصحية المستخدمة للتخلص منها.

[0003]

على سبيل المثال، كشفت وثيقة البراءة رقم 1 عن فوطة صحية ملفوفة بشكل فردي تكون بصورة معينة لتوفير طبقة لف مستطيلة للمنتج الماص على أحد أطرافها، ويكون لها مشبك شريطي موام لمنع تسريب طبقة اللف التي تحتوي بداخلها على المنتج الماص وأيضاً لمنع تسريب طبقة اللف التي تحتوي بداخلها على المنتج الماص المستخدم للتخلص منه.

15

[0004]

وثيقة البراءة رقم 1: نشرة طلب البراءة اليابانية 1997-220254 Laid-Open

الكشف عن الاختراعالمشكلة التي سيقوم الاختراع بحلها

[0005] 5

يجب هنا اعتبار أنه عادةً ما تُستخدم الفوط الصحية في حيز ضيق نسبياً، وليكن في الحمام. علاوةً على ذلك، عند الرغبة في لف الفوطة الصحية المستخدمة ثانيةً بطبقة اللف للتخلص منها، يلزم أولاً وضعها وضعاً صحيحاً على طبقة اللف، كي لا تبرز من طبقة اللف. ويجب بعد ذلك طي طبقة اللف التي توضع عليها الفوطة الصحية المستخدمة بصورة صحيحة إلى الخلف من أحد طرفيها في الاتجاه الطولي بصورة متتالية على بُعد ما لكل ثنية إلى الخلف. وبأخذ هذه المتطلبات بعين الاعتبار، يفضل وضع طبقة اللف لمساعدة المستخدم في لف الفوطة الصحية المستخدمة حتى في حيز ضيق. على الرغم من ذلك، في المنتج الماص الملفوف بشكل فردي والذي ورد الكشف عنه في وثيقة البراءة رقم 1، فإن طبقة اللف لا تنطوي على أي ميزة بارعة تيسر على المستخدم لف المنتج الصحي الماص المستخدم مرةً أخرى باستخدام طبقة اللف للتخلص من الفوطة الصحية المستخدمة.

[0006]

في ضوء تلك المشكلة الموصوفة أعلاه، يتمثل أحد الأغراض الرئيسية للاختراع الحالي في توفير منتج ماص ملفوف بشكل فردي له طبقة لف محسنة تيسر لف المنتج الماص المستخدم ثانيةً للتخلص منه.

الإجراء المتبع لحل المشكلة

[0007]

5 بناءً على النتائج التي تفيد بأنه يمكن توفير طبقة لف في مناطق محددة مسبقاً ذات شاشات عرض لتحقيق الغرض المبين أعلاه، فإن المخترع قد قام بتطوير الاختراع الحالي وتنفيذه، وعلى نحو أكثر تحديداً، فإن الاختراع الحالي يوفر المنتج الماص الملفوف بشكل فردي على النحو الذي سيوصف فيما بعد.

[0008]

10 (1) منتج ماص ملفوف بشكل فردي له طبقة لف تشتمل على منتج ماص طويل نسبياً في اتجاه طولي له طبقة علوية منفذة للسوائل وطبقة خلفية غير منفذة للسوائل ولب ماص محتجز للسوائل وطبقة لف طويلة نسبياً أيضاً في الاتجاه الطولي المحدد لتغطية الطبقة الخلفية للمنتج الماص لثنيها للخلف في الاتجاه الطولي للمنتج الماص وذلك بمقدار بُعد طول ثني محدد مسبقاً على الترتيب، حيث توضع الطبقة العلوية نحو الداخل، ويتميز المنتج الماص الملفوف بشكل فردي بأن: طبقة اللف تزوّد بمنطقة عرض أولى لها بُعد طول محدد مسبقاً وفقاً لقياسها من أحد طرفي طبقة اللف في الاتجاه الطولي وبأن بُعد طول منطقة العرض الأولى يُضبط بحيث 15 يكون أصغر من بُعد طول الثني.

[0009]

(2) المنتج الماص الملفوف بشكل فردي والذي له طبقة لف على النحو الوارد في عنصر الحماية 1، حيث تقع منطقة العرض الأولى بحيث لا تُكشَف نحو الخارج في المنتج الماص الملفوف بشكل فردي الذي تم ثنيه إلى الخلف بمقدار بُعد طول الثني.



[0010]

(3) المنتج الماص الملفوف بشكل فردي والذي له طبقة لف على النحو الوارد في عنصر الحماية 1 أو 2، حيث يزوّد الطرف المقابل لأحد طرفي طبقة اللف التي تظهر في الاتجاه الطولي بمشبك شريطي متصل به ويعمل على تثبيت المنتج الماص الملفوف بشكل فردي في الحالة المثنية إلى الخلف. 5

[0011]

(4) منتج ماص ملفوف بشكل فردي له طبقة اللف تشتمل على منتج ماص طويل نسبياً في اتجاه طولي له طبقة علوية منفذة للسوائل وطبقة خلفية غير منفذة للسوائل ولب ماص محتجز للسوائل، من ناحية، وطبقة لف طويلة نسبياً أيضاً في الاتجاه الطولي المحدد لتغطية الطبقة الخلفية للمنتج الماص، من ناحية، أخرى لثني، بحيث يوضع المنتج الماص الملفوف بشكل فردي، حيث يُثنى المنتج الماص الملفوف بشكل فردي إلى الخلف على الطبقة العلوية، بحيث يوضع أحد الطرفين في الاتجاه الطولي نحو الداخل ويوضع الطرف الآخر نحو الخارج ويثبت، حيث يتميز شكل المنتج الماص المثني والملفوف بشكل فردي بأن: طبقة اللف تزوّد بمنطقة عرض أولى لها بُعد طول محدد مسبقاً حسبما هو مقاس من أحد الطرفين في الاتجاه الطولي. 10

[0012] 15

(5) المنتج الماص الملفوف بشكل فردي والذي له طبقة لف وفقاً لما ورد في عناصر الحماية من 1 إلى 4، حيث تعرض منطقة العرض الأولى معلومات متعلقة بالدورة الشهرية.

[0013]

(6) المنتج الماص الملفوف بشكل فردي والذي له طبقة لف على النحو الوارد في عنصر الحماية 3 أو 4، حيث تزوّد طبقة اللف بمنطقة عرض ثانية لها بُعد طول محدد مسبقاً حسبما هو مقياس من الطرف الآخر.

[0014]

5 (7) المنتج الماص الملفوف بشكل فردي والذي له طبقة لف على النحو الوارد في عنصر الحماية 6، حيث يكون بُعد طول منطقة العرض الثانية أكبر من بُعد طول منطقة العرض الأولى.

[0015]

10 (8) المنتج الماص الملفوف بشكل فردي والذي له طبقة لف على النحو الوارد في عنصر الحماية 6 أو 7، حيث يُثنى المنتج الماص الملفوف بشكل فردي ثلاثاً، كي تغطي منطقة العرض الثانية في طبقة اللف منطقة العرض الأولى.

[0016]

15 (9) المنتج الماص الملفوف بشكل فردي والذي له طبقة لف على النحو الوارد في عنصر الحماية 6 أو 7، حيث تتم مواءمة المنتج الماص الملفوف بشكل فردي ليتم ثنيه أربعاً وتتم تغطية منطقة العرض الثالثة بمنطقة العرض الثانية في المنتج الماص الملفوف بشكل فردي الذي تم ثنيه أربعاً.

[0017]



(10) المنتج الماص الملفوف بشكل فردي والذي له طبقة لف وفقاً لما ورد في عناصر الحماية من 6 إلى 9، حيث تعرض منطقة العرض الأولى ومنطقة العرض الثانية محتويات متعلقة بهما.

[0018]

(11) المنتج الماص الملفوف بشكل فردي والذي له طبقة لف على النحو الوارد في عنصر الحماية 9 أو 10، حيث تعرض منطقة العرض الأولى ومنطقة العرض الثالثة محتويات متعلقة بهما.

[0019]

(12) المنتج الماص الملفوف بشكل فردي والذي له طبقة لف وفقاً لما ورد في عناصر الحماية من 6 إلى 11، حيث يتكون المشبك الشريطي من منطقة عرض متصلة به وتتحد منطقة العرض الثانية مع منطقة عرض المشبك الشريطي لإنشاء رسومات متداخلة.

### تأثير الاختراع

[0020]

وفقاً للاختراع الحالي، يمكن توفير طبقة اللف في مناطق منها محددة مسبقاً لها شاشات عرض لتوفير المنتج الماص الملفوف بشكل فردي والذي له طبقة لف مواءمة للمنتج الماص المستخدم للتخلص منه أيضاً.

### الوصف المختصر للأشكال والرسومات

[0021]

[الشكل 1] الشكل 1 عبارة عن مسقط قمي يبين منتجاً ماصاً ملفوفاً بشكل فردي (فوطه صحية ملفوفة بشكل فردي) وفقاً للنموذج الأول للاختراع الحالي في حالته المفتوحة كما يظهر من جانب الطبقة العلوية للفوطه الصحية.

[الشكل 2] الشكل 2 عبارة عن مسقط قمي يبين الفوطه الصحية الملفوفة بشكل فردي الواردة بالشكل 1 بعد ثنيها إلى الخلف من الجانب الطرقي الخلفي للمنتج الماص الملفوف عن طريق بُعد ثني أول.

[الشكل 3] الشكل 3 عبارة عن مسقط قمي يبين الفوطه الصحية الملفوفة بشكل فردي الواردة بالشكل 1 والتي تم ثنيها ثلاثاً.

[الشكل 4] الشكل 4 عبارة عن مسقط قمي يبين الفوطه الصحية الملفوفة بشكل فردي الواردة بالشكل 1 كما يظهر من السطح الخارجي لطبقة اللف.

[الشكل 5] الشكل 5 عبارة عن مسقط قمي يوضح خطوة وضع الفوطه الصحية المستخدمة كي تتداخل منطقة العرض الأولى لطبقة اللف أثناء لف الفوطه الصحية المستخدمة بطبقة اللف.

[الشكل 6] الشكل 6 عبارة عن مخطط يبين الفوطه الصحية المستخدمة ملفوفةً بالكامل بطبقة اللف.

[الشكل 7] الشكل 7 عبارة عن مسقط قمي يبين المنتج الماص الملفوف بشكل فردي (فوطه صحية ملفوفة بشكل فردي) وفقاً للجانب الثاني للاختراع الحالي في حالته المفتوحة كما يظهر من جانب الطبقة العلوية للفوطه الصحية.

[الشكل 8] الشكل 8 عبارة عن مسقط قمي يبين الفوطة الصحية الملفوفة بشكل فردي الواردة بالشكل 7 بعد ثنيها إلى الخلف من الجانب الطرقي الخلفي للمنتج الماص الملفوف بمقدار بُعد الثني الأول.

5 [الشكل 9] الشكل 9 عبارة عن مسقط قمي يبين الفوطة الصحية الملفوفة بشكل فردي الواردة بالشكل 8 بعد ثنيها إلى الخلف من الجانب الطرقي الخلفي للمنتج الماص الملفوف بمقدار بُعد الثني الأول.

[الشكل 10] الشكل 10 عبارة عن مسقط قمي يبين الفوطة الصحية الملفوفة بشكل فردي الواردة بالشكل 7 والتي تم ثنيها ثلاثاً.

10 [الشكل 11] الشكل 11 عبارة عن مخطط يبين نموذجاً ثانياً لمنطقة عرض ثانية على طبقة اللف في الفوطة الصحية الملفوفة بشكل فردي وفقاً للاختراع الحالي،.

[الشكل 12] الشكل 12 عبارة عن مخطط يبين نموذجاً ثانياً لمنطقة العرض الأولى على طبقة اللف في الفوطة الصحية الملفوفة بشكل فردي وفقاً للاختراع الحالي،.

### تعريف الأرقام المرجعية المستخدمة في الأشكال والرسومات

[0022]

15 1 فوطة صحية ملفوفة بشكل فردي (منتج ماص ملفوف بشكل فردي له طبقة لف)

2 فوطة صحية (منتج ماص)

21 طبقة علوية

22 جزء جسم أساسي

23 أجنحة

24 مناطق لاصقة للأجنحة

25 طبقة حماية للمناطق اللاصقة

26 أطراف متدللة خلفية

27 مناطق لاصقة للأطراف المتدللة الخلفية 5

3 طبقة لف

31 جزء طرفي أمامي

32 جزء طرفي خلفي

33 منطقة عرض أولى

34 منطقة عرض ثانية 10

35 منطقة عرض ثالثة

4 مشبك شريطي

41 شاشة عرض للمشبك الشريطي

الوصف التفصيلي للاختراع

[0023]

سيوصف فيما بعد المنتج الماص الملفوف بشكل فردي والذي له طبقة لف بناءً على نموذجه الأول المفضل بالإشارة إلى الرسومات الملحقة.

5 في النموذج الأول، ينفذ الاختراع الحالي على هيئة فوطة صحية ملفوفة بشكل فردي لها طبقة اللف.

[0024]

بالإشارة إلى الأشكال من 1 إلى 3، تشتمل الفوطة الصحية الملفوفة بشكل فردي 1 على فوطة صحية 2 طويلة نسبياً في اتجاه طولي وطبقة لف 3 طويل أيضاً نسبياً في الاتجاه الطولي وتوضع لتغطية جانب الطبقة الخلفية للفوطة الصحية. 10

[0025]

بالإشارة إلى الشكل 1، تشكّل الفوطة الصحية 2 بحيث تكون أطول في الاتجاه الطولي وتتضمن الجزء أ الموام ليقابل عضو الإفراز ذي الصلة الخاص بالشخص عند ارتداء الفوطة الصحية 2، حيث يكون الجزء الأمامي ب على مسافة من الجزء أ باتجاه جانب بطنه عند ارتداء الفوطة الصحية 2 والجزء الخلفي جـ على مسافة من الجزء أ باتجاه جانب ظهره عند ارتداء الفوطة الصحية 1. 15

تشتمل الفوطة الصحية 2 على طبقة علوية منفذة للسوائل 21 على الجزء المقابل لجلد الشخص، وطبقة خلفية غير منفذة للسوائل (غير مبيّنة) على الجانب المتجه بعيداً عن جلد

الشخص ولب ماص محتجز للسوائل (غير ميين) يتم إقحامه بين الطبقة العلوية 21 والطبقة الخلفية. للفوطة الصحية 2 جسم أساسي 22 يتم تشكيله بحيث يكون طويلاً نسبياً في الاتجاه الطولي وزوج من الأجنحة 23، 23 يمتد إلى الخارج في الاتجاه العكسي للحافتين الجانبيتين الجسم الأساسي 22.

[0026] 5

يزوّد الجسم الأساسي 22 على جانبه المتجه بعيداً عن جلد الشخص بمناطق لاصقة للجسم الأساسي (غير مبيّنة) تمتد في الاتجاه الطولي ويزوّد الجناحان المناظران 23، 23 على جانبه المتجه بعيداً عن جلد الشخص (أي على جانب الطبقة الخلفية) بمناطق لاصقة للجناحين 24، 24، على الترتيب.

10 توضع الفوطة الصحية 2 التي تتضمن زوجاً من الأجنحة 23، 23 مثبّتاً إلى الخلف على الطبقة العلوية 21 على طبقة اللف 3، لربط المناطق اللاصقة للجسم الأساسي بطبقة اللف 3 مؤقتاً. تغطي المناطق اللاصقة للأجنحة 24، 24 على الجناحين المناظرين 23، 23 بطبقة واقية 25.

يُثنى الجزء الطرفي الأمامي لمنطقة الطبقة الواقية اللاصقة 25 إلى الخلف ويوصل جزء طرفي خلفي 32 لطبقة اللف 3 بمادة لاصقة (غير مبيّنة) عند ثني الفوطة الصحية الملفوفة بشكل فردي 1 إلى الخلف.

[0027]

بالإشارة إلى الشكل 1، لطبقة اللف 3 شكل مستطيل إلى حد كبير ويتم وضعها على طرف أمامي 31 كأحد أطرافها المتقابلة طولياً والمزودة بمشبك شريطي 4. لطبقة اللف 3 بُعد

طول أكبر من بُعد طول الفوطة الصحية 2 وبُعد عرض أكبر من بُعد عرض الجسم الأساسي 22 للفوطة الصحية 2. بعبارة أخرى، تشكّل طبقة اللف 3 بحيث يكون حجمها أكبر من حجم الجسم الأساسي 22 للفوطة الصحية 2. تشكّل طبقة اللف 3 بغشاء بلاستيك شفاف أو قماش نصف شفاف غير منسوج و/أو تتضمن سطحاً داخلياً معالجاً بعامل تحرير. 5 توضع الفوطة الصحية 2 للصق المنطقة اللاصقة للجسم الأساسي بصورة يمكن فكها السطح الداخلي لطبقة اللف 3.

[0028]

بالإشارة إلى الأشكال من 2 إلى 4، تزوّد طبقة اللف 3 على سطحها الخارجي بمنطقة عرض أولى 33 ممتدة من الطرف الخلفي 32 المقابل للطرف الأمامي 31 بمقدار بُعد محدد مسبقاً. وكما سيتضح في ضوء الشكل 4، يكون بُعد طول L3 منطقة العرض الأولى 33 أصغر من بُعد طول ثني أول L1 سيأتي وصفه فيما بعد. 10

تزوّد طبقة اللف 3 على سطحها الخارجي أيضاً، كما سيتضح في ضوء الشكلين 3 و4، بمنطقة عرض ثانية 34 في نطاق ممتد من الطرف الأمامي 31 لطبقة اللف 3 بمقدار بُعد محدد مسبقاً. يكون بُعد طول L4 منطقة العرض الثانية 34 أكبر من بُعد طول L3 منطقة العرض الأولى 33، ويكون بُعد الطول L4 منطقة العرض الثانية 34 متماثلاً إلى حد كبير مع بُعد طول ثني ثان L2 كما سيأتي وصفه فيما بعد. 15

[0029]

تعرض منطقة العرض الأولى 33 معلومات (أحرف ورسومات) متعلقة بالدورة الشهرية على النحو الملاحظ في الأشكال 2 و4، كما توفر منطقة العرض الثانية 34 رسومات غير متصلة إلى حد ما بالمنتج الصحي كما سيلاحظ في الشكلين 3 و4. وفقاً للنموذج الأول، توفر 20

منطقة العرض الثانية 34 رسومات، على سبيل المثال قمر ونجوم في سماء ليلية ذات ألوان داكنة.

[0030]

5 على الرغم من وصف منطقتي العرض الأولى 33 والثانية 34 فيما سبق، إذ توضعان على السطح الخارجي لطبقة اللف 3، فإنه يمكن رؤية منطقتي العرض هاتين 33، 34 بالعين من السطح الداخلي لأن طبقة اللف 3 تكون شفافةً أو نصف شفافة. تكون منطقة العرض الثانية 34 ذات ألوان داكنة، لذا فإن طبقة اللف 3 لا تكون شفافةً في منطقة العرض الثانية 34.

[0031]

10 بالإشارة إلى الشكل 1، توضع الفوطة الصحية 2 بالنسبة للسطح الداخلي لطبقة اللف 3، بحيث يقع الجزء الأمامي ب للفوطة الصحية 2 على جانب الطرف الأمامي 31 لطبقة اللف 3 ويقع الجزء الخلفي ج للفوطة الصحية 2 على جانب الطرف الخلفي 32 لطبقة اللف 3.

[0032]

15 تتم مواءمة الفوطة الصحية المملوطة بشكل فردي 1 لثنيها على نفسها إلى الخلف، لوضع أحد طرفي تجميعية طبقة اللف 3 والفوطة الصحية 2 المملوطة بها كما تظهر في الاتجاه الطولي نحو الداخل ووضع الطرف الآخر نحو الخارج. تثبت الفوطة الصحية المملوطة بشكل فردي 1 المثنية إلى الخلف على نفسها بهذه الصورة في هيئة مثنية إلى الخلف عن طريق المشبك الشريطي 4.



[0033]

وفقاً للنموذج الأول، ونظراً لوضع الجزء الأمامي ب للفوطة الصحية 2 على الطرف الأمامي 31 لطبقة اللف 3 ووضع الجزء الخلفي ج للفوطة الصحية 2 على جانب الطرف الخلفي 32 لطبقة اللف 3، تُثنى الفوطة الصحية 2 وطبقة اللف 3 معاً من الجزء الخلفي ج والطرف الخلفي 32، على الترتيب، على الطبقة العلوية 21 بمقدار بُعد طول الثني الأول المحدد مسبقاً L1، ثم تُثنى معاً من الجزء الأمامي ب والطرف الأمامي 31، على الترتيب، على الطبقة العلوية 21. وبهذه الصورة، تُثنى تجميعاً الفوطة الصحية 2 وطبقة اللف 3 ثلاثاً. وتثبت بعد ذلك التجميع بواسطة المشبك الشريطي 4 في هذه الحالة المثنية ثلاثاً، ويجب فهم أنه يتم منع تسريب الحواف الجانبية المتقابلة عكسياً لطبقة اللف 3 المثنية ثلاثاً بالحرارة. 10

يتراوح طول بُعد طول الثني الأول L1 من 30 إلى 40% من طول L طبقة اللف 3 في الاتجاه الطولي، ويكون بُعد طول الثني الثاني L2 أصغر من بُعد طول الثني الأول L1، خاصة في مدى تقل نسبته بما تتراوح من 20 إلى 30% من طول L طبقة اللف 3 في الاتجاه الطولي.

[0034] 15

تُثنى الفوطة الصحية الملفوفة بشكل فردي 1 وفقاً للنموذج الأول، بحيث يقع الطرف الخلفي 32 لطبقة اللف 3 نحو الداخل وطرفها الأمامي 31 نحو الخارج. في الفوطة الصحية الملفوفة بشكل فردي 1 والتي يتم ثنيها بهذه الصورة، يتم كشف منطقة العرض الثانية 34 على جانبها الخارجي وتغطي منطقة العرض الأولى 33 بمنطقة العرض الثانية 34 هذه والجزء



الأمامي ب للفوطة الصحية 2. بعبارة أخرى، توضع منطقة العرض الأولى 33 بحيث لا يتم كشفها خارج الفوطة الصحية الملفوفة بشكل فردي 1 في حالتها المثنية.

وبعد ثني الفوطة الصحية الملفوفة بشكل فردي 1 بهذه الصورة، يتم كشف منطقة العرض الثانية 34 التي بها رسومات لا تُظهر المنتج الصحي نحو الخارج إلى حد كبير، وهي تصعب على نحو مميز من إظهار المنتج الملفوف كفوطة صحية من خلال شكلها.

[0035]

حينما يكون هناك رغبة في استخدام الفوطة الصحية الملفوفة بشكل فردي 1 وفقاً للنموذج الأول، يتم نزع المشبك الشريطي 4 لفتح الطرف الأمامي 31 لطبقة اللف 3 وجانب الجزء الأمامي ب للفوطة الصحية 2 نحو الخارج (انظر الشكل 2). في هذه المرحلة، يتم كشف منطقة العرض الأولى 33 المغطاة بمنطقة العرض الثانية 34 في الحالة المثنية نحو الخارج. تكون منطقة العرض الأولى 33 التي تحتوي على المعلومات المتعلقة بالدورة الشهرية مفيدةً لتعزيز معرفة المستخدم و/أو لتقديم معلومات صحيحة له حول الدورة الشهرية. تكون منطقة العرض الأولى 33 المواءمة لعرض المعلومات المتعلقة بالدورة الشهرية مفيدةً، لاسيما في الفوطة الصحية الملفوفة بشكل فردي 1 التي تستخدمها مراهقة في أولى دورة شهرية لها، إذ يكون يلزمها معرفة المعلومات الصحيحة المتعلقة بالدورة الشهرية.

في الحالة المثنية قبل الاستخدام الفعلي للفوطة الصحية 2، تغطي منطقة العرض الأولى 33 بمنطقة العرض الثانية 34 ولا تُكشف نحو الخارج، لذا لا تتم رؤية المعلومات المتعلقة بالدورة الشهرية.

[0036]



في حالة الفوطة الصحية الملفوفة بشكل فردي 1 وفقاً للنموذج الأول، بعد فتح الطرف الأمامي 31 لطبقة اللف 3 والجزء الأمامي ب للفوطة الصحية 2 نحو الخارج، يتم ضغط الطرف الأمامي 31 والجزء الأمامي ب هذين على الترتيب بالأصابع ونزعهما من بعضهما البعض لفصل طبقة اللف 3 والفوطة الصحية 2 من بعضهما البعض. تُفصل الطبقة الواقية 25 للمناطق اللاصقة المتصلة بالطرف الخلفي 32 لطبقة اللف 3 معاً بطبقة لف 3 الفوطة الصحية 2، عند فصل طبقة اللف 3 والفوطة الصحية 2 عن بعضهما البعض. وبهذه الطريقة، يتسنى للشخص استخدام الفوطة الصحية 2 التي تم فصلها عن طبقة اللف 3.

[0037]

يمكن استخدام طبقة اللف 3 المستخدمة للفوطة الصحية 2 إلى أن يتم استخدام الفوطة بالفعل أيضاً للفوطة الصحية المستخدمة 32. وعلى نحو خاص، نظراً لأن الفوطة الصحية المستخدمة سيتم تبقيها حتماً بدم الدورة الشهرية، يمكن لف الفوطة الصحية المستخدمة 2 مرةً أخرى بطبقة اللف 3، والتخلص منها بالتالي بصورة صحية.

على نحو خاص، يمكن وضع طبقة اللف 3 على السطح الخارجي للطبقة الخلفية في الفوطة الصحية المستخدمة 2 (انظر الشكل 5)، ويمكن بعد ذلك ثني طبقة اللف 3 إلى الخلف في الاتجاه الطولي للفوطة الصحية المستخدمة 2 بطبقة اللف 3 (انظر الشكل 6).

[0038]

وللتخلص من الفوطة الصحية المستخدمة 2، فإنه يفضل وضعها على طبقة اللف 3 في محيط الطرف الخلفي 32 غير المزود بالمشبك الشريطي 4، وذلك لأنه يمكن ثني الفوطة الصحية المستخدمة 2 إلى الخلف مع طبقة اللف 3 من جانب الطرف الخلفي 32 لطبقة اللف 3

ويمكن وبسهولة تثبيت الفوطة الصحية المستخدمة التي يتم لفها وثنيها 2 بواسطة المشبك الشريطي 4 الموجود على الطرف الأمامي 31 لطبقة اللف 3.

[0039]

توضع طبقة اللف 3 في الفوطة الصحية الملفوفة بشكل فردي 1 وفقاً للنموذج الأول في النطاق المحدد بمقدار بُعد الطول محدد مسبقاً من الطرف الخلفي 32 من خلال منطقة العرض الأولى 33. يمكن استخدام منطقة العرض الأولى 33 هذه كمؤشر عند وضع الفوطة الصحية المستخدمة 2 على طبقة اللف 3. تكون طبقة اللف 3 شفافةً بدرجة كافية أو نصف شفافة لتيسير رؤية منطقة العرض الأولى 33 من الداخل (انظر الشكل 5).

[0040]

10 يمكن استخدام منطقة العرض الأولى 33 كمؤشر ليبدل على بُعد طول الثني الصحيح الذي يتم من خلاله ثني طبقة اللف إلى الخلف مع الفوطة الصحية المستخدمة 2 الموضوعة عليها في الاتجاه الطولي للتخلص من الفوطة الصحية المستخدمة 2. على نحو أكثر تحديداً، بالإشارة إلى الشكل 5، بعد وضع الفوطة الصحية المستخدمة 2 مباشرةً على منطقة العرض الأولى 33 للسطح الداخلي لطبقة اللف 3، يمكن ثني طبقة اللف 3 إلى الخلف بقدر بُعد طول L3 15 منطقة العرض الأولى 33 لتيسير لف الفوطة الصحية المستخدمة 2 بطبقة اللف 3، وبالتالي التخلص منها بصورة صحية.

[0041]

عند ثني طبقة اللف 3 إلى الخلف بصورة متتالية بمقدار بُعد طول منطقة العرض الأولى 33، على الترتيب، في الاتجاه الطولي بعد وضع الفوطة الصحية المستخدمة 2 مباشرةً على منطقة



العرض الأولى 33 للسطح الداخلي لطبقة اللف 3، يغطي السطح الخارجي للفوطة الصحية المستخدمة 2 المثنية بصورة متتالية إلى الخلف بمنطقة العرض الثانية 34 الموجودة في محيط الطرف الأمامي 31 لطبقة اللف 3 (انظر الشكل 6). تكون منطقة العرض الثانية 34 ذات ألوان داكنة، ولا تكون شفافةً، وبالتالي لا تظهر الفوطة الصحية المستخدمة 2 المغطاة بمنطقة العرض الثانية 34. وبهذه الصورة، يكون المستخدم أكثر ارتياحاً بصورة ملحوظة لحظة التخلص من الفوطة الصحية المستخدمة.

تكون منطقة العرض الثانية 34 ذات بُعد ليكون لها طول أكبر من طول منطقة العرض الأولى 33، ليتسنى لمنطقة العرض الثانية 34 على الترتيب، بعد ثني الفوطة الصحية المستخدمة 2 بصورة متتالية إلى الخلف بمقدار بُعد طول منطقة العرض الأولى 33، تغطية السطح الخارجي بالكامل إلى حد كبير للفوطة الصحية المستخدمة 2 المثنية إلى الخلف بهذه الصورة للتخلص منها.

[0042]

لا تقتصر الفوطة الصحية 2 التي تشكّل الفوطة الصحية الملفوفة بشكل فردي 1 وفقاً للنموذج الأول على نوع بعينه سبق وأن وُصف وصفاً توضيحياً، إذ يمكن كذلك استخدام النوع التقليدي الآخر للفوطة الصحية 2. يمكن أيضاً اختيار أنواع مادة مكونات الفوطة الصحية 2، مثل الطبقة العلوية 21، والطبقة الخلفية واللب الماص من مختلف أنواع المواد المستخدمة عادةً في المجال التقني ذي الصلة.

[0043]

سيوصف الآن نموذج ثانٍ للفوطة الصحية الملفوفة بشكل فردي وفقاً للاختراع الحالي، بالإشارة إلى الأشكال من 7 إلى 10. وستوصف جوانب هذا النموذج الثاني الذي يتميز

عن تلك الخاصة بالنموذج الأول وصفاً تمهيدياً فيما بعد وقد سُميت الأجزاء المماثلة أو المشابهة لتلك الواردة في النموذج الأول بأرقام مرجعية مماثلة أو مشابهة. ويجب فهم أن وصف النموذج الأول ينطبق على النموذج الثاني ما لم يُحدد خلاف ذلك.

[0044]

5 في حالة الفوطة الصحية الملفوفة بشكل فردي 1 وفقاً للنموذج الثاني، تُثنى الفوطة الصحية 2 إلى الخلف مع طبقة اللف 3 أربعاً في الاتجاه الطولي وكما سيتضح في ضوء الأشكال من 7 إلى 10.

10 بالإشارة إلى الشكل 7، تكون الفوطة الصحية 2 وفقاً للنموذج الثاني ذات بُعد بحيث تكون أطول من الفوطة الصحية 2 وفقاً للنموذج الأول ويزوّد الجزء الخلفي جـ بزوج من الأطراف المتدلية الخلفية 26، 26 يوضع على أسطحها البعيدة عن جلد الشخص (أي على جانب الطبقة الخلفية)، ويزود بمناطق لاصقة 27، 27، على الترتيب، للأطراف المتدلية الخلفية.

[0045]

15 بالإشارة إلى الشكل 7، توضع الفوطة الصحية 2 التي لها زوج من الأجنحة 23، وزوج من الأجنحة الخلفية 26، 26 مثنى إلى الخلف على الطبقة العلوية 21 على طبقة اللف 3، بحيث توصل المناطق اللاصقة للجسم الأساسي بطبقة اللف 3 مؤقتاً. تغطي المناطق اللاصقة للأجنحة 24، 24 في زوج من الأجنحة 23، 23 وتغطي المناطق اللاصقة للأجنحة الخلفية 27، 27 في زوج من الأطراف المتدلية الخلفية 26، 26 بالطبقة الواقية للمنطقة اللاصقة 25.



توصّل الطبقة الواقية للمنطقة اللاصقة 25 في المنطقة الوسطى الطولية بالطرف الخلفي 32 لطبقة اللف 3 بمادة لاصقة (غير مبيّنة) عند ثني الفوطة الصحية الملفوفة بشكل فردي 1 إلى الخلف.

[0046]

5 في حالة للفوطة الصحية الملفوفة بشكل فردي 1 وفقاً للنموذج الثاني، تُثنى أولاً طبقة اللف 3 والفوطة الصحية 2 الموضوعين على السطح الداخلي لطبقة اللف أولاً إلى الخلف معاً، وذلك على النحو الذي بينه الشكل 8، من جانب الجزء الخلفي جـ للفوطة الصحية 2 وجانب الطرف الخلفي 32 لطبقة اللف 3 على الطبقة العلوية 21 للفوطة الصحية 2 بمقدار بُعد طول الثني الأول L1. وتُثنى بعد ذلك طبقة اللف 3 والفوطة الصحية 2 إلى الخلف مرةً أخرى، على النحو الذي بينه الشكل 9، من جانب الجزء الخلفي جـ للفوطة الصحية 2 وجانب الطرف الخلفي 2 لطبقة اللف 3 بمقدار بُعد طول مماثل إلى حد كبير لبُعد طول الثني الأول L1. أخيراً، تُثنى طبقة اللف 3 والفوطة الصحية 2 إلى الخلف، على النحو الذي بينه الشكل 10، من جانب الجزء الأمامي ب للفوطة الصحية 2 وجانب الطرف الأمامي 31 لطبقة اللف 3 بمقدار بُعد طول ثني ثانٍ L2. بهذه الصورة، تُثنى الفوطة الصحية 2 وطبقة اللف 3 معاً أربعاً.

[0047]

تزوّد الفوطة الصحية الملفوفة بشكل فردي 1 وفقاً للنموذج الثاني بمنطقة عرض ثلاثة 35 مواءمة بحيث تغطّي بمنطقة العرض الثانية 34 عند ثني الفوطة الصحية الملفوفة بشكل فردي 1 إلى الخلف بالصورة التي سبق وصفها أعلاه. يُضبط بُعد طول L5 منطقة العرض الثالثة 35 ليكون مماثلاً إلى حد كبير لبُعد طول L3 منطقة العرض الأولى 33 وأصغر من بُعد طول

L4 منطقة العرض الثانية 34 وكذلك الطول الأول المثني L1. وفقاً للنموذج الثاني، تعرض منطقة العرض الثالثة 35 معلومات متعلقة بالدورة الشهرية.

[0048]

5 حينما يكون هناك رغبة في استخدام الفوطة الصحية الملفوفة بشكل فردي 1 وفقاً للنموذج الثاني، يُترع المشبك الشريطي الأول 4 لفتح الطرف الأمامي 31 لطبقة اللف 3 والجزء الأمامي ب للفوطة الصحية 2 نحو الخارج (انظر الشكل 9). وفور الفتح، تُكشف منطقة العرض الثالثة 35 المغطاة بمنطقة العرض الثانية 34 نحو الخارج. كما تعرض منطقة العرض الثالثة 35 معلومات متعلقة بالدورة الشهرية وتعزز معلومات المستخدم و/أو تقدم له معلومات صحيحة حول الدورة الشهرية.

10 في الحالة المثنية للاستخدام الفعلي للفوطة الصحية 2، تغطي منطقة العرض الثالثة 35 بمنطقة العرض الثانية 34، بحيث لا تُكشف إلى نحو الخارج، كي لا تظهر المعلومات المتعلقة بالدورة الشهرية.

[0049]

15 في حالة الفوطة الصحية الملفوفة بشكل فردي 1 وفقاً للنموذج الثاني، بعد فتح الطرف الأمامي 31 لطبقة اللف 3 والجزء الأمامي ب للفوطة الصحية 2 إلى الخارج، تُفتح أيضاً طبقة اللف 3 والفوطة الصحية 2، في منطقة العرض الثالثة 35، باتجاه الطرف الخلفي 32 لطبقة اللف 3 (انظر الشكل 8). في هذه الحالة، تُكشف منطقة العرض الأولى 33 نحو الخارج. وفقاً للنموذج الثاني، تعرض منطقة العرض الأولى 33 أيضاً معلومات متعلقة بالدورة الشهرية.



[0050]

فور فتح الفوطة الصحية الملفوفة بشكل فردي 1، يرى الشخص المرتدي للفوطة الصحية 2 أولاً المعلومات المعروضة في منطقة العرض الثالثة 35، ثم يرى المعلومات المعروضة في منطقة العرض الأولى 33. تعرض منطقتا العرض الثالثة 35 والأولى 33 معلومات متعلقة ببعضها البعض، مما يقدم للشخص المرتدي للفوطة الصحية 2 معلومات كثيرة حول الدورة الشهرية، فضلاً عن جعله مهتماً بفتح الفوطة الصحية الملفوفة بشكل فردي 1.

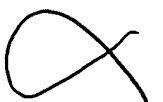
[0051]

في حالة الفوطة الصحية الملفوفة بشكل فردي 1 وفقاً للنموذج الثاني، بعد كشف منطقة العرض الأولى 33 على السطح الخارجي، يُضغظ على الطرف الأمامي 31 لطبقة اللف 3 والجزء الأمامي ب للفوطة الصحية 2 على الترتيب بالأصابع ويتزعان من بعضهما البعض 10 لفصل طبقة اللف 3 عن الفوطة الصحية 2. تُفصل الطبقة الواقية 25 للمناطق اللاصقة المتصلة بالطرف الخلفي 32 لطبقة اللف 3 مع طبقة اللف 3 عن الفوطة الصحية 2 أثناء فصل طبقة اللف 3 عن الفوطة الصحية 2. بهذه الصورة، يتسنى للشخص المرتدي استخدام الفوطة الصحية 2 بعد فصلها عن طبقة اللف 3.

[0052] 15

تحقق الفوطة الصحية الملفوفة بشكل فردي 1 وفقاً للنموذج الثاني نفس التأثير الذي يحققه النموذج الأول وتوفر كذلك معلومات إضافية متعلقة بالدورة الشهرية من خلال منطقة العرض الثالثة 35.

[0053]



يجب فهم أن الاختراع الحالي غير قاصر على النماذج الموصوفة حتى الآن، إذ قد تتباين أو تتغير بعدة طرق دون الخروج عن نطاق الاختراع الحالي وفحواه.

[0054]

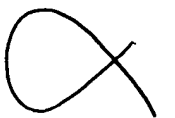
على سبيل المثال، على الرغم من مواءمة منطقة العرض الأولى 33 لعرض المعلومات المتعلقة بالدورة الشهرية وفقاً للنموذج الأول، فإن المحتوى الذي يُعرض في منطقة العرض الأولى 33 لا يقتصر على تلك الفئة من المعلومات.

يتسنى لمنطقتي العرض الأولى والثانية 33، 34 عرض محتويات خاصة بكل منهما. على سبيل المثال، يتسنى لمنطقة العرض الثانية 34 عرض رسم توضيحي لشجرة الكريسماس، من ناحية، ويتسنى لمنطقة العرض الأولى 33 عرض أحرف أو رسومات متعلقة بشجرة الكريسماس، من ناحية، أخرى، على النحو الذي بينه الشكلان 11 و12.

[0055]

يتسنى لمنطقتي العرض الأولى 33 والثانية 34 عرض محتويات ذات علاقة ببعضها البعض لمنح المرتدي متعة ما أو تشويقه في فتح الفوطة الصحية الملفوفة بشكل فردي 1. بالإضافة إلى ذلك، يزود المشبك الشريطي 4 بمنطقة عرض 41 متصلة فقط بالمشبك الشريطي 4 وكما سيتضح في ضوء الشكل 11. يمكن إنشاء رسومات متداخلة بدمج المحتوى المعروض في منطقة العرض الثانية 34 وعرضه في منطقة عرض المشبك الشريطي 41.

[0056]

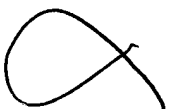


على الرغم من أن طبقة اللف تتكون من غشاء بلاستيك أو قماش غير منسوج شفاف أو نصف شفاف وأن أحد أسطحها يكون عبارة عن عامل تحرير معالج وفقاً للنموذجين الأول والثاني، فإن طبقة اللف 3 التي تتألف من غشاء بلاستيك أو قماش غير منسوج شفاف أو نصف شفاف يمكن وضعها على سطحها داخلي باستخدام عضو طبقة منفصل كورق تحرير. في هذه الحالة، يغلف عضو الطبقة المنفصل، مثل ورق التحرير، على سطحه الداخلي بعامل تحرير.

في هذه الحالة، يمكن أيضاً وضع منطقة العرض الأولى 33، ومنطقة العرض الثانية 34 ومنطقة العرض الثالثة 35 على السطح الخارجي لعضو الطبقة. يكون القماش غير المنسوج أو الغشاء البلاستيك الموضوع على السطح الخارجي لعضو الطبقة شفافاً أو نصف شفاف، لذا يتسنى لمرتدي الفوطة الصحية رؤية منطقة العرض الأولى 33، ومنطقة العرض الثانية 34 ومنطقة العرض الثالثة 35 حتى عند وضع مناطق العرض 33، 34، 35 هذه على السطح الخارجي لعضو الطبقة.

[0057]

لا يقتصر المنتج الماص كأحد مكونات المنتج الماص الملفوف بشكل فردي وفقاً للاختراع الحالي، على الفوطة الصحية، إذ يمكن تنفيذه على هيئة حشوة لسلس البول، أو بطانة سروال، أو حفاضة تُستخدم مرة واحدة أو ما شابه ذلك.



### عناصر الحماية

- 1- منتج ماص ملفوف بشكل فردي له طبقة لف تشتمل على منتج ماص 1
- طويل نسبياً في اتجاه طولي له طبقة علوية منفذة للسوائل وطبقة خلفية غير 2
- منفذة للسوائل ولب ماص محتجز للسوائل وطبقة لف طويلة نسبياً أيضاً في 3
- الاتجاه الطولي المحدد لتغطية الطبقة الخلفية المذكورة للمنتج الماص المذكور لثنيها 4
- للخلف في الاتجاه الطولي للمنتج الماص المذكور وذلك بمقدار بُعد طول ثني محدد 5
- مسبقاً على الترتيب، حيث تكون الطبقة العلوية المذكورة نحو الداخل، ويتميز 6
- المنتج الماص المذكور الملفوف بشكل فردي بأن: 7
- طبقة اللف المذكورة تزود بمنطقة عرض أولى لها بُعد طول محدد مسبقاً وفقاً 8
- لقياسها من أحد طرفي طبقة اللف المذكورة في الاتجاه الطولي وبأن بُعد طول 9
- منطقة العرض الأولى المذكورة يُضبط بحيث يكون أصغر من بُعد طول الثني 10
- المذكور. 11
- 2- المنتج الماص الملفوف بشكل فردي والذي له طبقة لف على النحو الوارد في 1
- عنصر الحماية 1، حيث توضع منطقة العرض الأولى المذكورة بحيث لا تُكشف 2
- نحو الخارج في المنتج الماص المذكور الملفوف بشكل فردي والذي تم ثنيه إلى 3
- الخلف بمقدار بُعد طول الثني المذكور. 4
- 3- المنتج الماص الملفوف بشكل فردي والذي له طبقة لف على النحو الوارد في 1
- عنصر الحماية 1 أو 2، حيث يزود الطرف المقابل للطرف المذكور لطبقة اللف 2
- المذكورة كما يظهر في الاتجاه الطولي بمشبك شريطي متصل به ويعمل على 3
- تثبيت المنتج الماص المذكور الملفوف بشكل فردي في الحالة المثنية إلى الخلف. 4
- 4- منتج ماص ملفوف بشكل فردي له طبقة لف تشتمل على منتج ماص 1

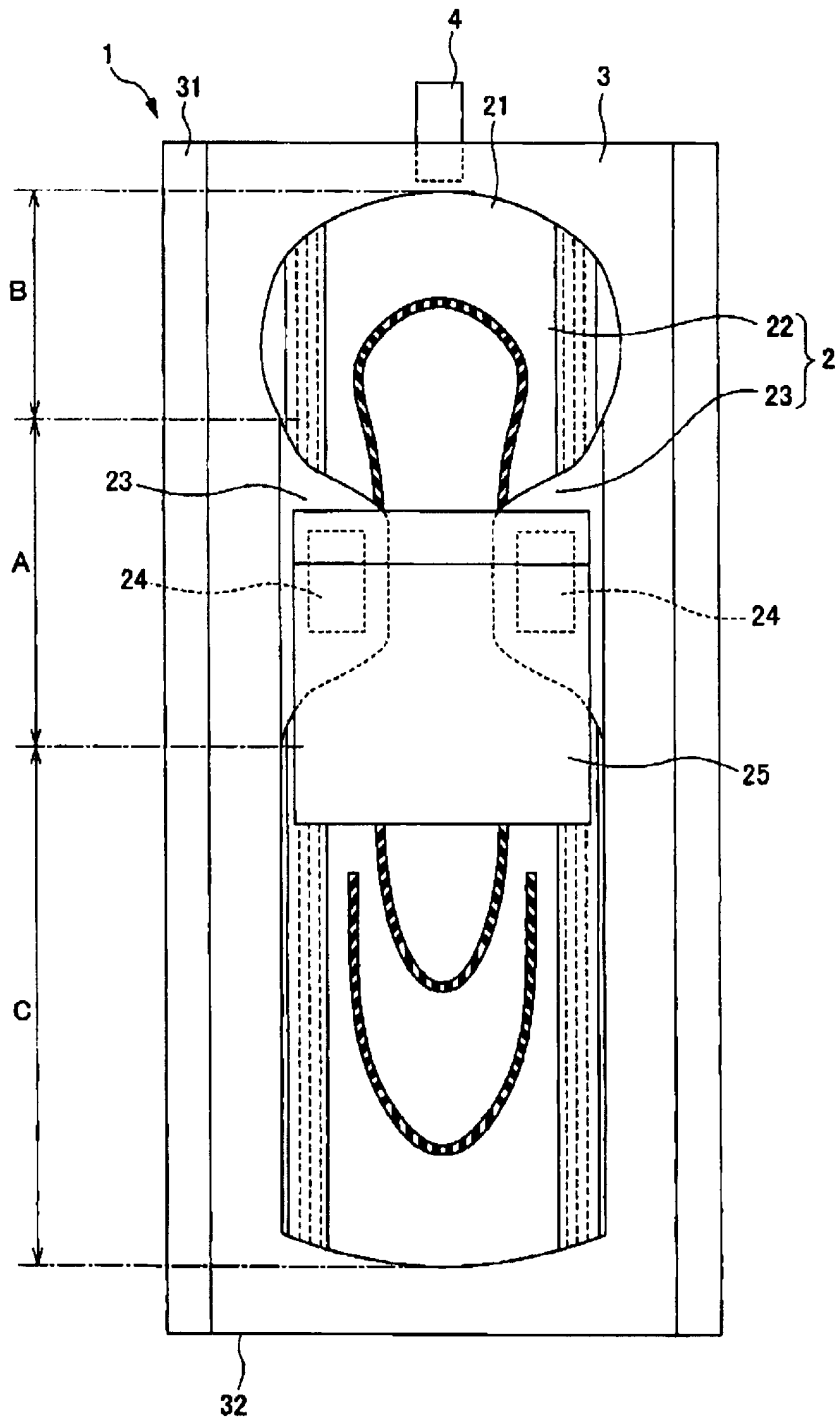


- 2 طويل نسبياً في اتجاه طولي له طبقة علوية منفذة للسوائل وطبقة خلفية غير
- 3 منفذة للسوائل ولب ماص محتجز للسوائل وطبقة لف طويلة نسبياً أيضاً في
- 4 الاتجاه الطولي المحدد لتغطية الطبقة الخلفية المذكورة للمنتج الماص المذكور،
- 5 لوضع المنتج الماص المذكور الملفوف بشكل فردي، حيث يُثنى المنتج الماص
- 6 المذكور الملفوف بشكل فردي إلى الخلف على الطبقة العلوية المذكورة، لوضع
- 7 أحد الطرفين في الاتجاه الطولي نحو الداخل ووضع الطرف الآخر نحو الخارج
- 8 وتثبيتها في الشكل المثني، حيث يتميز المنتج الماص المذكور الملفوف بشكل
- 9 فردي بأن:
- 10 طبقة اللف المذكورة تزوّد بمنطقة عرض أولى لها بُعد طول محدد مسبقاً حسبما
- 11 هو مقياس من الطرف المذكور في الاتجاه الطولي.
- 1 5- المنتج الماص الملفوف بشكل فردي والذي له طبقة لف وفقاً لما ورد في
- 2 عناصر الحماية من 1 إلى 4، حيث تعرض منطقة العرض الأولى المذكورة
- 3 معلومات متعلقة بالدورة الشهرية.
- 1 6- المنتج الماص الملفوف بشكل فردي والذي له طبقة لف على النحو الوارد في
- 2 عنصر الحماية 3 أو 4، حيث تزوّد طبقة اللف المذكورة بمنطقة عرض ثانية لها
- 3 بُعد طول محدد مسبقاً حسبما هو مقياس من الطرف الآخر.
- 1 7- المنتج الماص الملفوف بشكل فردي والذي له طبقة لف على النحو الوارد في
- 2 عنصر الحماية 6، حيث يكون بُعد طول منطقة العرض الثانية المذكورة أكبر من
- 3 بُعد طول منطقة العرض الأولى المذكورة.
- 1 8- المنتج الماص الملفوف بشكل فردي والذي له طبقة لف على النحو الوارد في
- 2 عنصر الحماية 6 أو 7، حيث يُثنى المنتج الماص المذكور الملفوف بشكل فردي



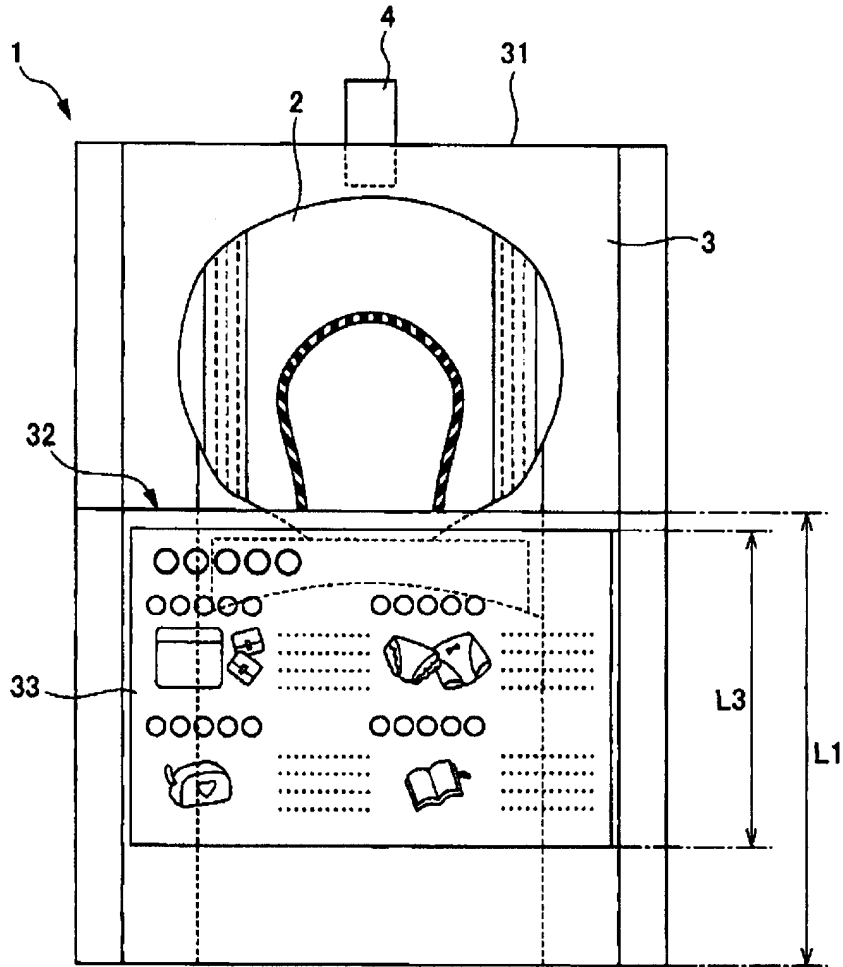
- 3 والذي تم ثنيه ثلاثاً، كي تغطي منطقة العرض الثانية المذكورة في طبقة اللف  
4 المذكورة منطقة العرض الأولى.
- 1 9- المنتج الماص الملفوف بشكل فردي والذي له طبقة لف على النحو الوارد في  
2 عنصر الحماية 6 أو 7، حيث تتم مواءمة المنتج الماص المذكور الملفوف بشكل  
3 فردي لثنيهاً أربعاً وتتم تغطية منطقة العرض الثالثة المذكورة بمنطقة العرض الثانية  
4 المذكورة في المنتج الماص المذكور الملفوف بشكل فردي والذي تم ثنيه أربعاً.
- 1 10- المنتج الماص الملفوف بشكل فردي والذي له طبقة لف وفقاً لما ورد في  
2 عناصر الحماية من 6 إلى 9، حيث تعرض منطقتا العرض الأولى والثانية  
3 المذكورتان محتويات متعلقة بهما.
- 1 11- المنتج الماص الملفوف بشكل فردي والذي له طبقة لف على النحو الوارد  
2 في عنصر الحماية 9 أو 10، حيث تعرض منطقتا العرض الأولى والثالثة  
3 المذكورتان محتويات متعلقة بهما.
- 1 12- المنتج الماص الملفوف بشكل فردي والذي له طبقة لف وفقاً لما ورد في  
2 عناصر الحماية من 6 إلى 11، حيث يتألف المشبك الشريطي المذكور من  
3 منطقة عرض متصلة به وتتحد منطقة العرض الثانية المذكورة مع منطقة عرض  
4 المشبك الشريطي المذكور لإنشاء رسومات متداخلة.

[図1]



2

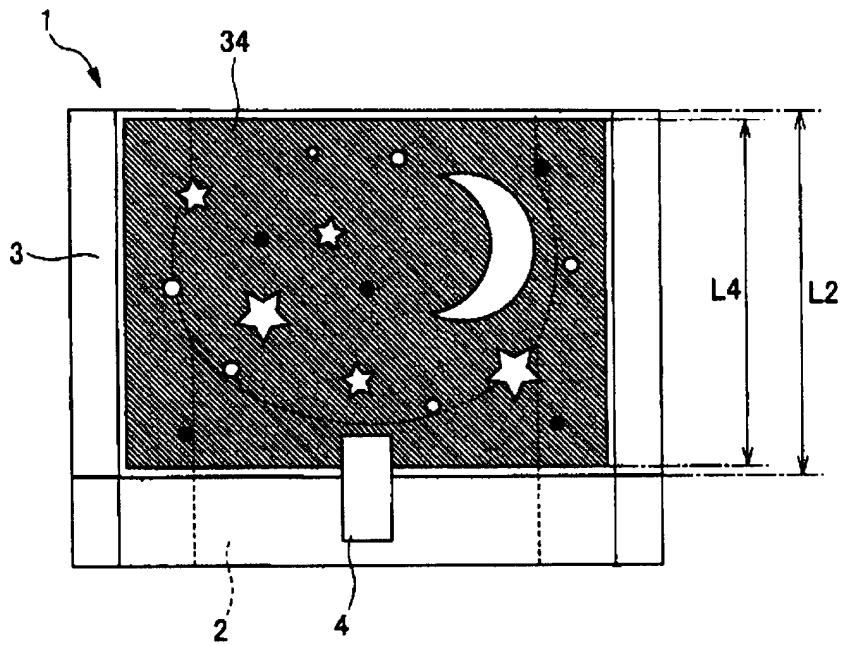
[図2]



9

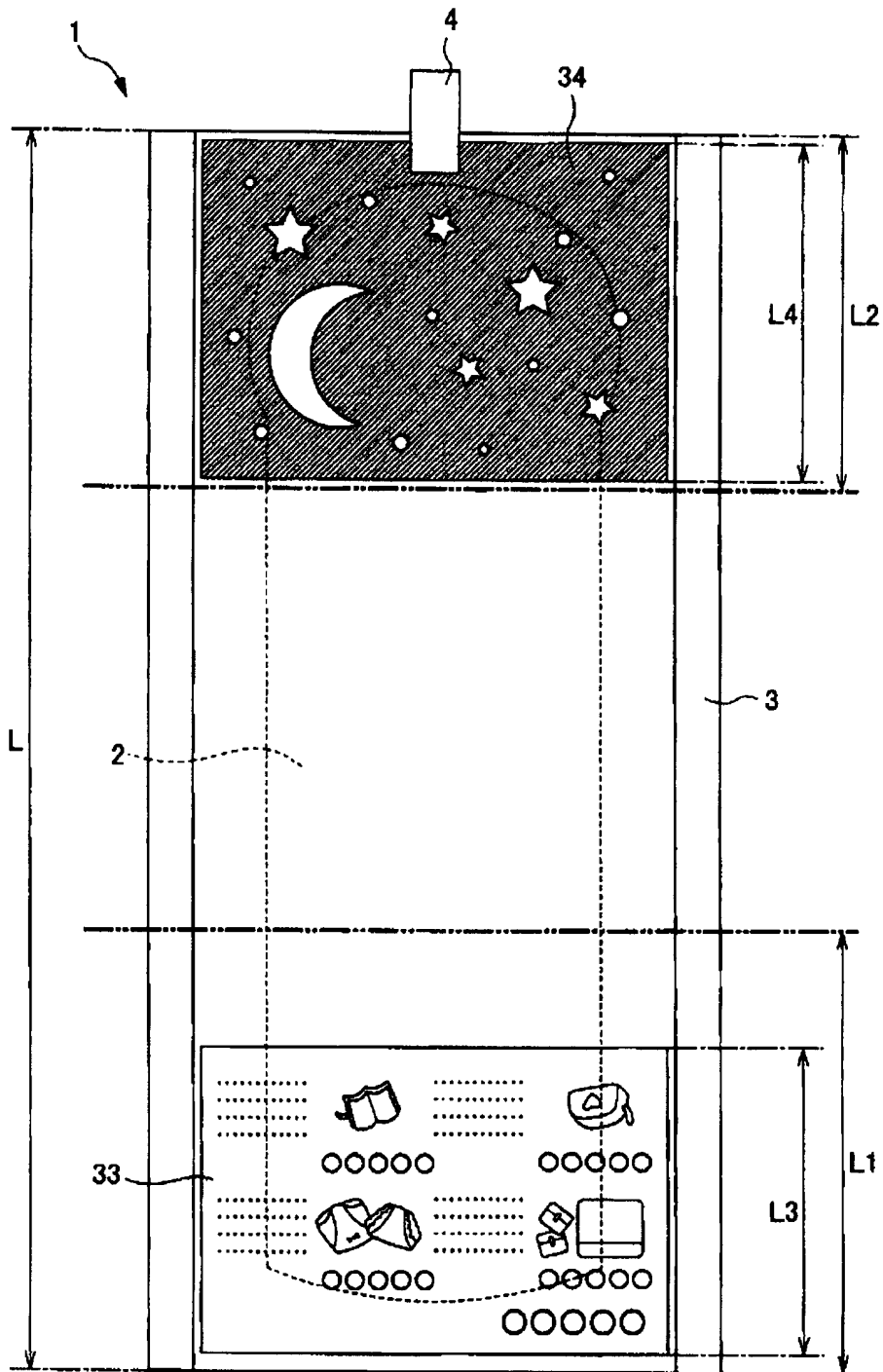


[図3]



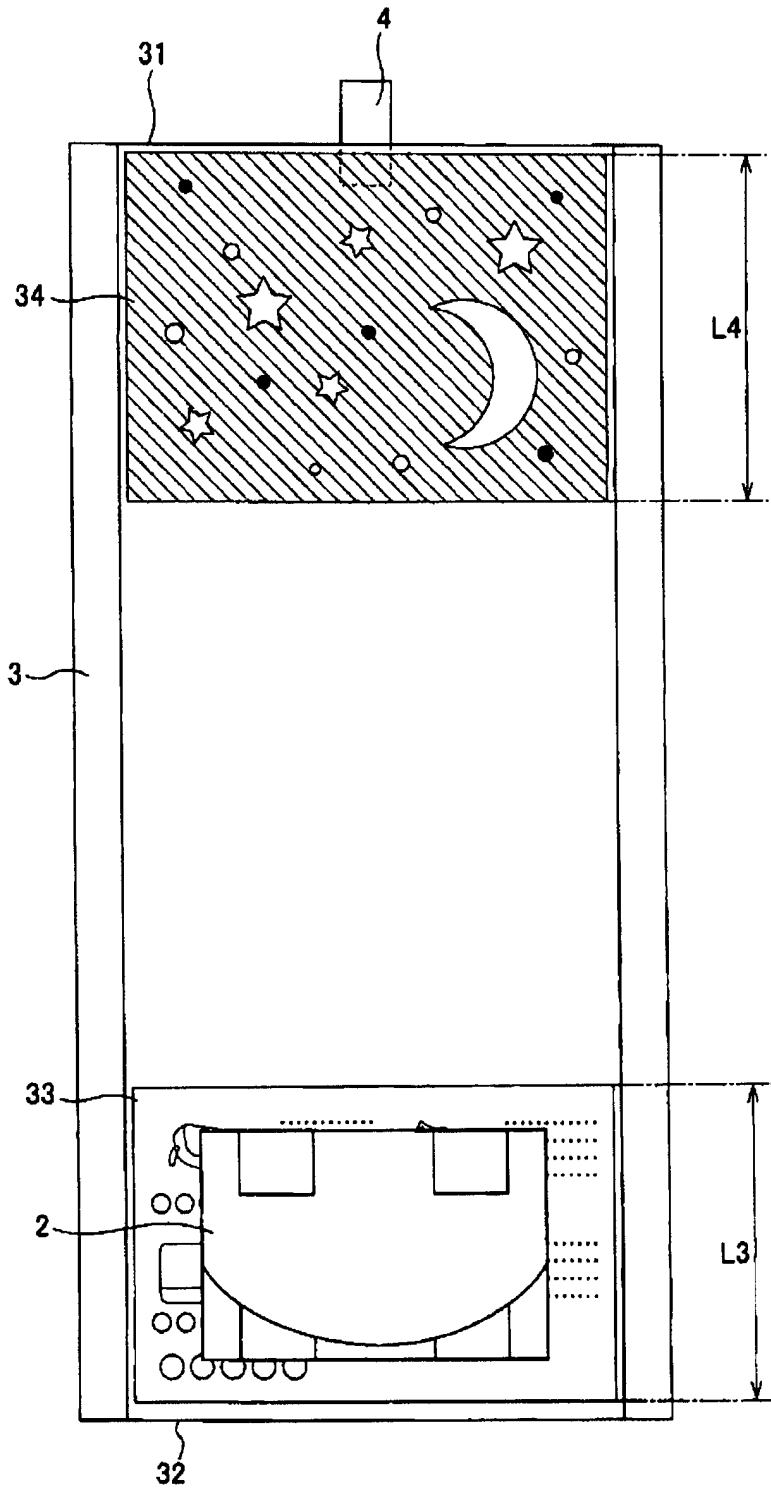
2

[図4]



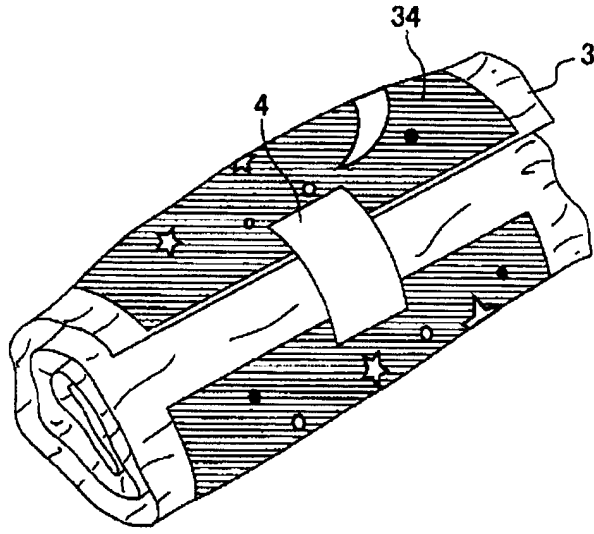
9

[図5]



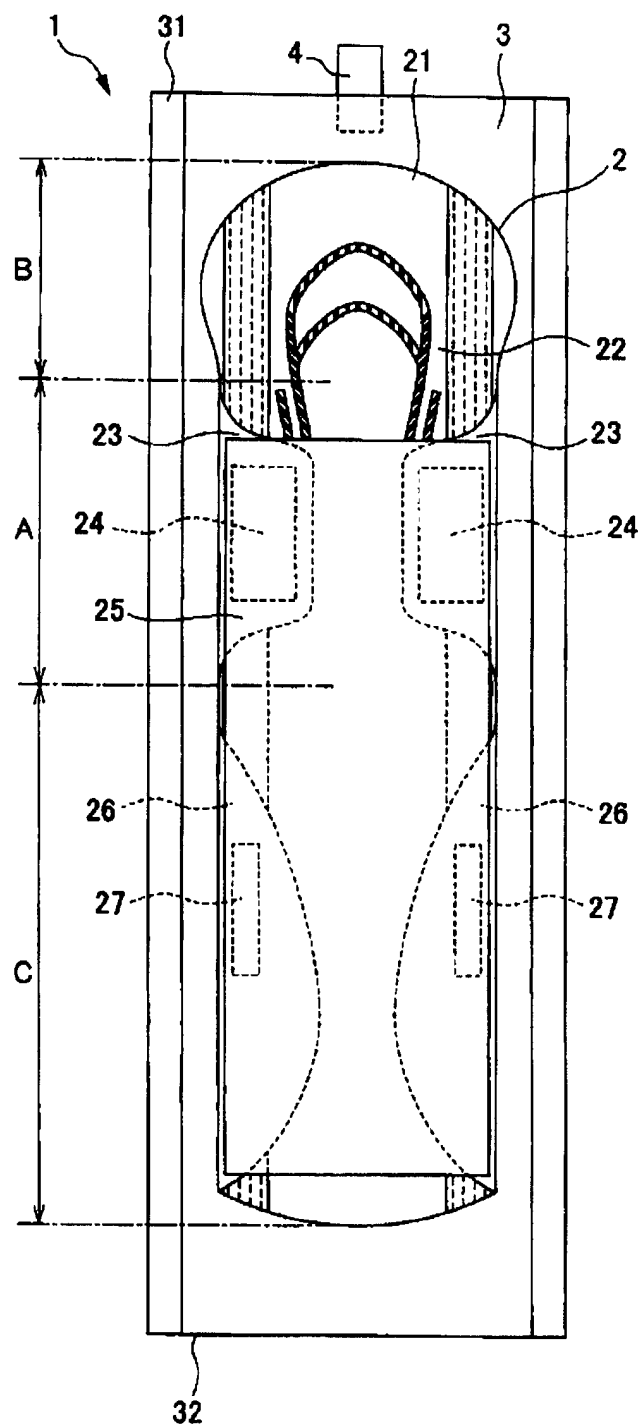
2

[図6]



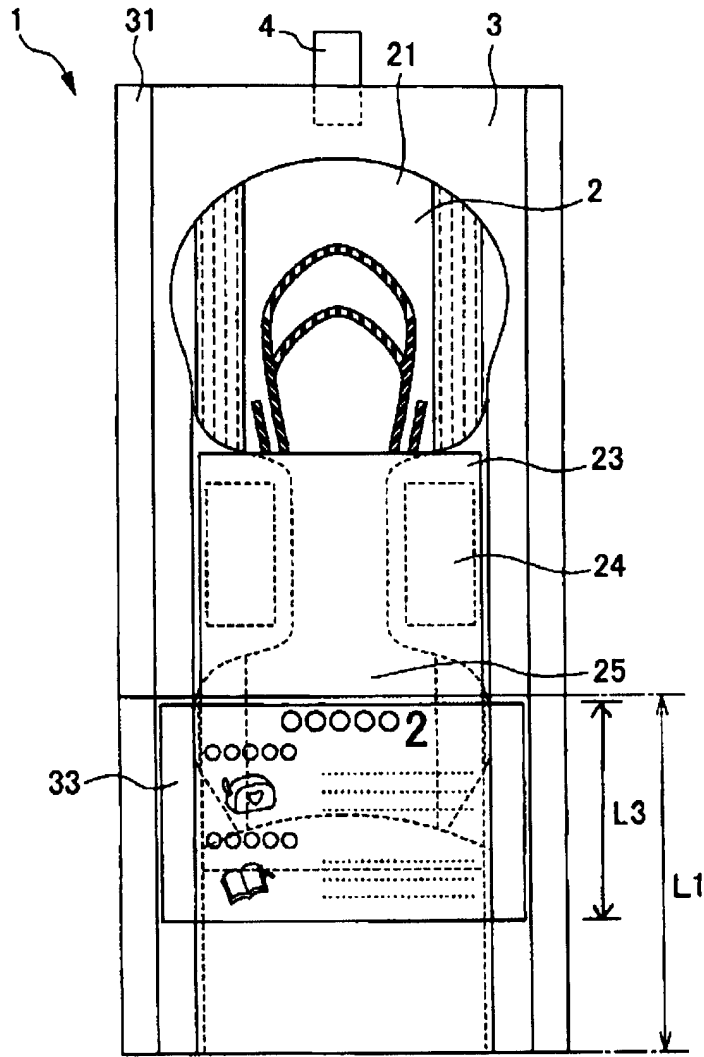
2

[図7]

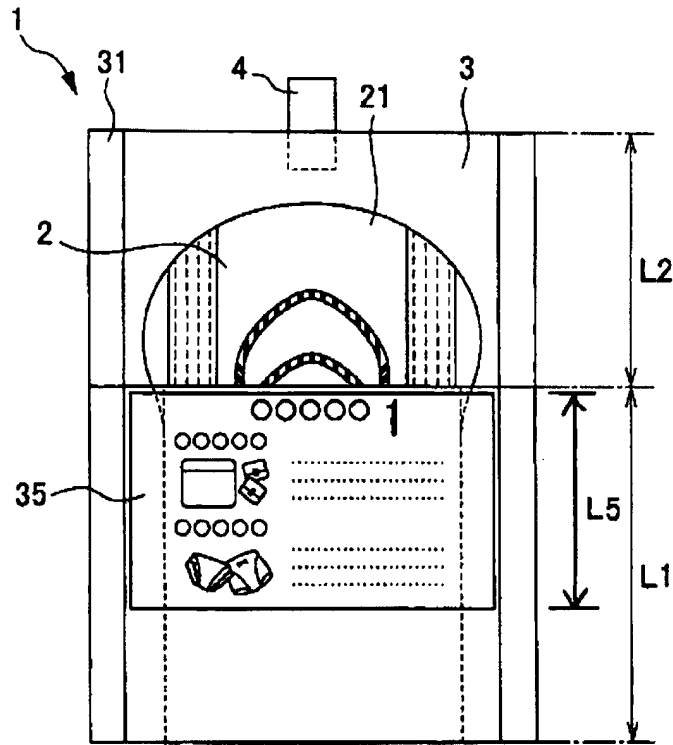


2

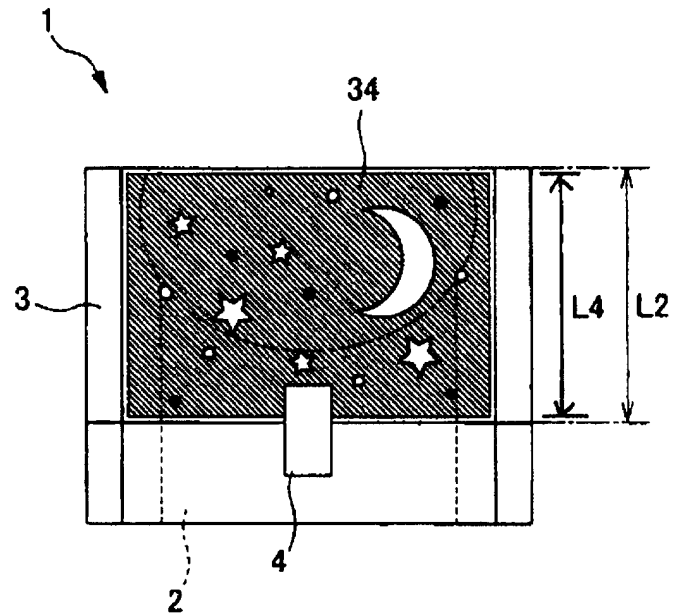
[図8]



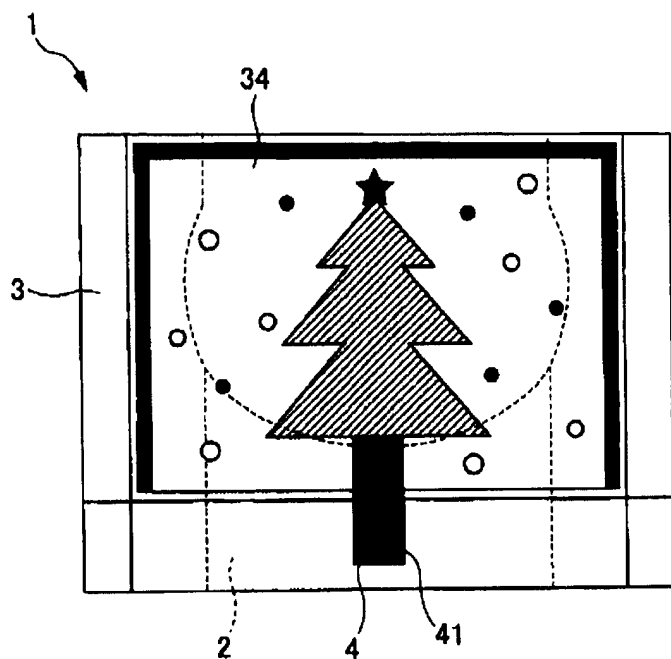
[図9]



[図10]



[図11]



[図12]

