



(12) FASCICULE DE BREVET

- (11) N° de publication : **MA 32040 B1** (51) Cl. internationale : **B02C 7/00**
(43) Date de publication : **01.02.2011**

-
- (21) N° Dépôt : **32002**
(22) Date de Dépôt : **16.06.2009**
(71) Demandeur(s) : **MADANI ZAKARIA, 4, RUE NOSH, HAY RHOFRANE 60040 OUJDA (MA)**
(72) Inventeur(s) : **MADANI ZAKARIA**
(74) Mandataire : **YACINE MADANI**

-
- (54) Titre : **FABRICATION DE MACHINES MANUELLES DECORTIQUEUSES DES FRUITS SECS ET DE GRAINS OLEAGINEUX (AMENDES, NOISETTES, ARGANIER, ETC)**
(57) Abrégé : DISPOSITIF POUR L'ÉCRASEMENT DES GRAINS, DES FRUITS SECS, DES CÉRÉALES, ETC. À PARTIR D'UNE DÉCORTIQUEUSE MANUELLE. L'INVENTION CONCERNE UN DISPOSITIF PERMETTANT L'ÉCRASEMENT MANUEL OU MÉCANIQUE DE GRAINS, FRUITS ET AUTRES ESPÈCES VÉGÉTALES POUR LA SÉPARATION DE LA COQUE ET LE FRUIT. CETTE MACHINE (FIGURE 1) EST COMPOSÉE D'UN CORPS EXTÉRIEUR FIXE, LE QUEL CORPS ABRITE UN MOULIN (FIGURE 2) PERMETTANT L'ÉCRASEMENT DES FRUITS ET GRAINS. CE DISPOSITIF PEUT ABRITER DES MOULINS DE DIFFÉRENTS TAILLES ET MESURES PERMETTANT L'ÉCRASEMENT MANUEL OUI MÉCANIQUE SELON LES BESOINS DE L'UTILISATEUR ET LA NATURE DES GRAINS OU FRUITS OBJET DU TRAITEMENT.

Abrégé.

Dispositif pour l'écrasement des grains, des fruits secs, des céréales, etc. à partir d'une décortiqueuse manuelle.

L'invention concerne un dispositif permettant l'écrasement manuel ou mécanique de grains, fruits et autres espèces végétales pour la séparation de la coque et le fruit.

Cette machine (figure1) est composée d'un corps extérieur fixe, le quel corps abrite un moulin (figure2) permettant l'écrasement des fruits et grains.

Ce dispositif peut abriter des moulins de différentes tailles et mesures permettant l'écrasement manuel ou mécanique selon les besoins de l'utilisateur et la nature des grains ou fruits objet du traitement.

09 FEV 2011

La présente invention concerne une décortiqueuse manuelle de grains, céréales, fruits secs et autres espèces agricoles (argan, amende, noisettes, noix, jatropha, arachide, pistache, etc.), permettant de séparer le fruit de la coque.

5- La décortiqueuse permet une économie de temps, un rendement meilleur et une économie d'effort physique en particulier chez les femmes.

La décortiqueuse inventée peut aussi être utilisée par des laboratoires scientifiques et des instituts de recherches pour la valorisation des produits agricoles.

10- Cette nouvelle machine (figure1) permet à travers un système d'écrasement manuel à froid, la séparation de plusieurs fruits de leurs coques (pistache, neem, amendes, jatropha, noisettes, argan etc.).

Les produits agricoles couverts par des coques étaient traditionnellement décortiqués manuellement souvent par des femmes tout au long des journées, le rendement était faible, bien que l'effort physique fût très pénible.

15- D'autres technologies récentes ont un degré capitalistique plus important et un coût d'investissement trop élevé, ce qui les rends inadaptées et excessivement chères pour l'agriculteur moyen.

Ce dispositif est composé d'un corps fixe en béton fort (figure1), le quel corps abrite un moulin à manivelle, ce dernier peut être rattaché à un moteur électrique pour exécuter des tâches mécaniquement.

20- Le moulin intérieur (figure2) qu'abrite la décortiqueuse peut prendre plusieurs formes et mesures, suivant la nature et la forme du produit objet d'écrasement (amendes, pistache, noisettes, arachides, etc.).

25- Le choix actuel d'une décortiqueuse à manivelle s'explique par le fait de réduire uniquement l'effort physique des femmes surtout dans le milieu rural, tout en assurant un meilleur rendement sans pour autant mécaniser le procédé sachant aussi que plusieurs régions du monde n'ont pas encore accès à l'électricité.

Le moulin intérieur est fixé à un support lié en haut et en bas à un roulement permettant une rotation mesurée c à d, une rotation permettant juste de séparer le fruit de la coque et non de briser le fruit.

30- L'écrasement se fait en actionnant la manivelle, en un mouvement circulaire et en douceur pour décortiquer le produit sans affecter le fruit ou le grain intérieur.

Après réception du fruit et des coques brisées, l'utilisateur procède isolément à une sélection du fruit, et à une récupération des déchets.

35- Le dispositif dans sa globalité(figure1) est fixé sur un châssis support permettant à L'utilisateur d'exécuter la tâche dans de bonnes conditions et dans une posture confortable.

Les dessins annexés à la présente invention illustrent :

Figure1 : représente le dessin détaillé de la décortiqueuse objet de l'invention.
Figure2 : représente le mécanisme de pressage à l'intérieur du dispositif.

Revendications.

1. Dispositif manuel pour décortiquer des grains, des fruits, des céréales et autres, à travers un mécanisme d'écrasement à froid.
2. Dispositif selon la première revendication, caractérisé en ce que les grains obtenus soient ventilés par un mécanisme manuel ou mécanique.
3. Dispositif selon les revendications 1 et 2, caractérisé en ce que l'écrasement est assuré par un moulin situé dans l'enceinte de la décortiqueuse et fixé à un arbre en acier en haut et en bas de la machine.
4. Dispositif selon l'une des revendications précédentes, caractérisé en ce que le système de rejet et d'évacuation des grains, fruits et déchets soit situé en bas de la décortiqueuse.
5. Dispositif selon les revendications 1,2 et 4 caractérisées en ce que les roulements fixés dans l'arbre et dans le levier assurent la rotation mesurée du moulin pour permettre un écrasement optimal des grains.
6. Dispositif selon les revendications 1 et 2, caractérisé en ce que la décortiqueuse manuelle actuelle peut être mécanisée en reliant la manivelle à un moteur électrique.

FIGURE 1

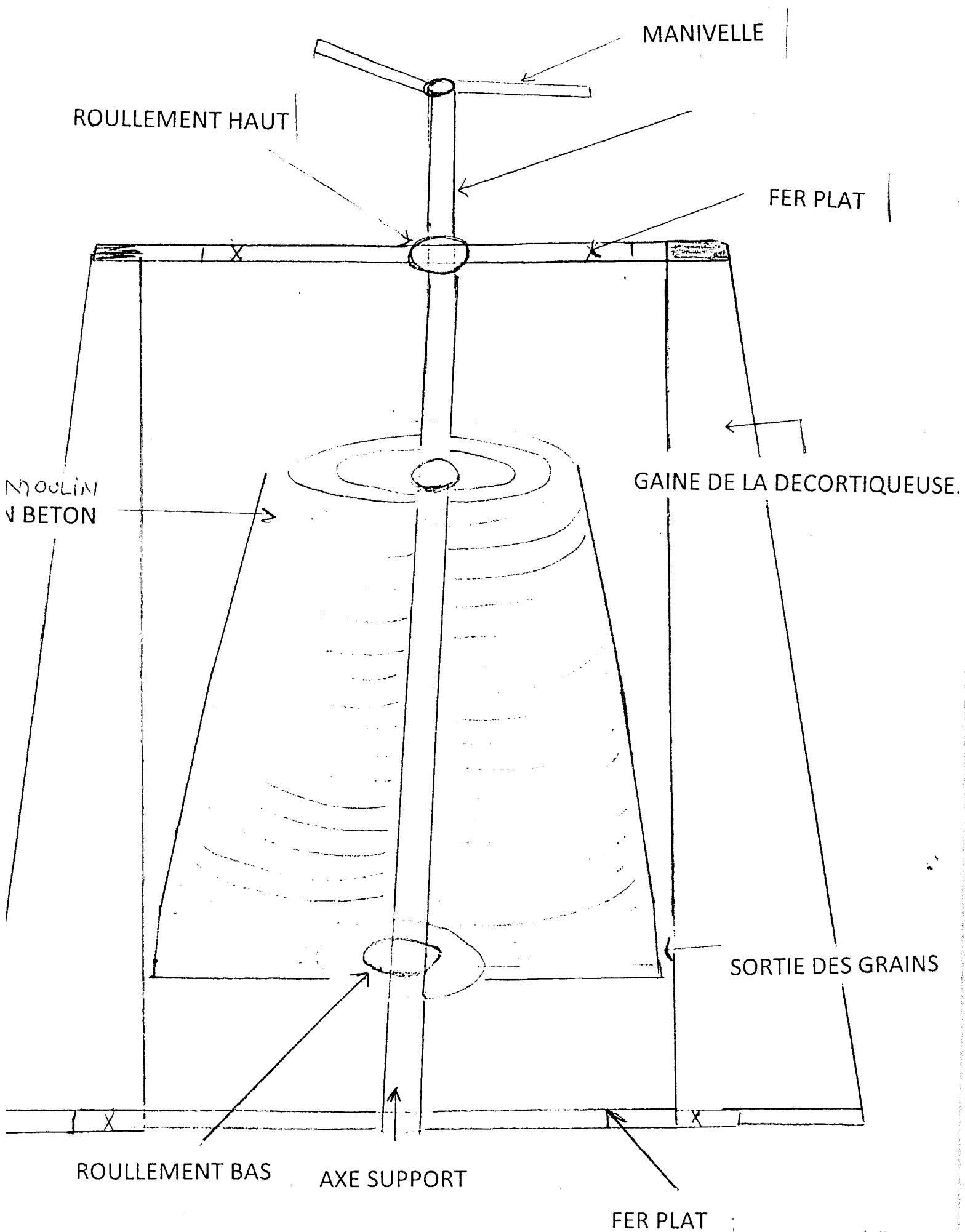


FIGURE 2

