



(12) FASCICULE DE BREVET

- (11) N° de publication : **MA 31974 B1** (51) Cl. internationale : **B30B 9/12**
(43) Date de publication : **03.01.2011**

-
- (21) N° Dépôt : **32001**
(22) Date de Dépôt : **16.06.2009**
(71) Demandeur(s) : **MADANI ZAKARIA, 4, RUE NOSH, HAY RHOFRANE OUJDA 60040 (MA)**
(72) Inventeur(s) : **MADANI ZAKARIA**
(74) Mandataire : **YACINE MADANI**

-
- (54) Titre : **FABRICATION DE MACHINES MANUELLES D'EXTRACTION DES HUILES VÉGÉTALES PURES (HVP) A PARTIR D'OLEAGINEUX**
(57) Abrégé : DISPOSITIF POUR L'EXTRACTION DES HUILES VÉGÉTALES BRUTES (HVB) À PARTIR DE GRAINS OLÉAGINEUX, DE FRUITS ET AUTRES. L'INVENTION CONCERNE UN DISPOSITIF PERMETTANT LE PRESSAGE MANUEL OU MÉCANIQUE DE GRAINS, FRUITS ET AUTRES ESPÈCES VÉGÉTALES POUR L'EXTRACTION DES HUILES VÉGÉTALES BRUTES (HVB) (FIGURE 2). CETTE MACHINE EST COMPOSÉ D'UN CORPS FIXE (FIGURE 1), LEQUEL CORPS EST DIVISÉ PAR DEUX CHAMBRES EN ACIER, UNE EST RÉSERVÉE À LA RÉCEPTION DU SÉDIMENT ET DES DÉCHETS, L'AUTRE ABRITE DANS SON ENCEINTE UNE VISE SANS FIN RÉGLABLE. CE DISPOSITIF COMPORTE AUSSI UN CORPS FLEXIBLE QUI PERMET LA MANIPULATION DE L'UTILISATEUR DU LEVIER EN MOUVEMENT VERS LE HAUT, POUR Y METTRE LES GRAINS OBJET DE PRESSAGE, LA PRESSAGE PEUT S'EFFECTUER MANUELLEMENT OU MÉCANIQUEMENT SELON L'OBJECTIF DE L'UTILISATEUR.

Abrégé.

Dispositif pour L'extraction des huiles végétales brutes(HVB) à partir de grains oléagineux, de fruits et autres.

L'invention concerne un dispositif permettant le pressage manuel ou mécanique de grains, fruits et autres espèces végétales pour l'extraction des huiles végétales brutes(HVB) (figure2).

Cette machine est composé d'un corps fixe (figure1), le quel corps est divisé par deux chambres en acier, une est réservée à la réception du sédiment et des déchets, L'autre abrite dans son enceinte une vise sans fin réglable.

Ce dispositif comporte aussi un corps flexible qui permet la manipulation de l'utilisateur du levier en mouvement vers le haut, pour y mettre les grains objet de pressage, la pressage peut s'effectuer manuellement ou mécaniquement selon l'objectif de l'utilisateur.

03 JAN 2011

La présente invention concerne une presse manuelle de grains oléagineux, fruits secs et autres espèces, permettant d'extraire des Huiles Végétales Pures (HVP), nécessaire à la consommation humaine, à la production de médicaments, aux productions énergétiques et autres.

5 - La presse inventée peut aussi être utilisée par des laboratoires scientifiques et des instituts de recherches pour la valorisation des plantes.

Cette nouvelle machine (figure2) permet à travers un système de pressage manuel à froid, la production des huiles brutes extraites à partir de plusieurs espèces végétales (tourne sol, fonio, colza, maïs, cola, argan etc.).

10 - La production des huiles Végétales pures était basée traditionnellement sur des moulins à pierre, le rendement était faible, bien que l'effort physique fût très pénible en particulier pour la femme dans le milieu rural.

D'autres technologies récentes ont un haut niveau capitalistique et un coût d'investissement trop élevé, ce qui rend impossible l'accès à ces technologies

15- par les petits et moyens agriculteurs au Maroc et dans les pays du tiers monde.

Ce dispositif est composé d'un corps fixe (figure1), le quel corps est divisé par deux chambres en acier, une est réservée à la réception du sédiment et des déchets (réutilisés dans le procédé),

20- L'autre abrite dans son enceinte une vis sans fin réglable, suivant la dimension des grains, une pression manuelle s'opère pour l'écrasement des grains et l'extraction des huiles.

Ce dispositif comporte aussi un corps flexible qui permet la manipulation de l'utilisateur du levier en mouvement vers le haut, pour y mettre les grains objet

25- De pressage, et en mouvement vers le bas pour exercer la pression nécessaire à l'extraction du liquide.

Le système de pressage s'effectue au moment où l'utilisateur actionne le levier vers le bas, la vis sans fin traverse la chambre de pressage pour atteindre un support en acier fixé en bas de l'entonnnoir, cette vis est réglable suivant le besoin de l'utilisateur en matière de pressage pour augmenter le rendement et suivant aussi le diamètre des grains.

30- Après le pressage, le déchet est rejeté vers l'arrière de la machine et l'huile coule vers le bas dans un collecteur conçu pour cette fin.

Le dispositif dans sa globalité est fixé sur un châssis support permettant à l'utilisateur d'exécuter la tâche dans de bonnes conditions et dans une posture confortable.

35- Les dessins annexés à la présente invention illustrent :

1. Figure1 : représente le mécanisme de pressage complet.
2. Figure2 : représente le dessin complet du dispositif objet de l'invention.

40-

Revendications.

1. Dispositif manuel pour produire des huiles et liquides à partir des plants et grains, à travers un mécanisme de pressage à froid.
2. Dispositif selon la première revendication, caractérisé en ce que les Huiles Végétales Brutes sont extraites des grains et plants et coulent dans une cuve situées en dessous du châssis.
3. Dispositif selon la revendication 1 et 2 ,caractérisé en ce que le pressage est assuré par un grand vis sans fin situé à l'intérieur du mécanisme et un arbre en acier dur à l'entrée de chambre de broyage.
4. Dispositif selon l'une des revendications précédentes, caractérisé en ce que le système de rejet des déchets soit situé à l'arrière de la machine.
5. Dispositif selon les revendications 1,2 et 4 caractérisées en ce que le levier mobile assure le déplacement des bras gauches et droits du corps fixe pour permettre un pressage optimal des grains.

FIGURE I

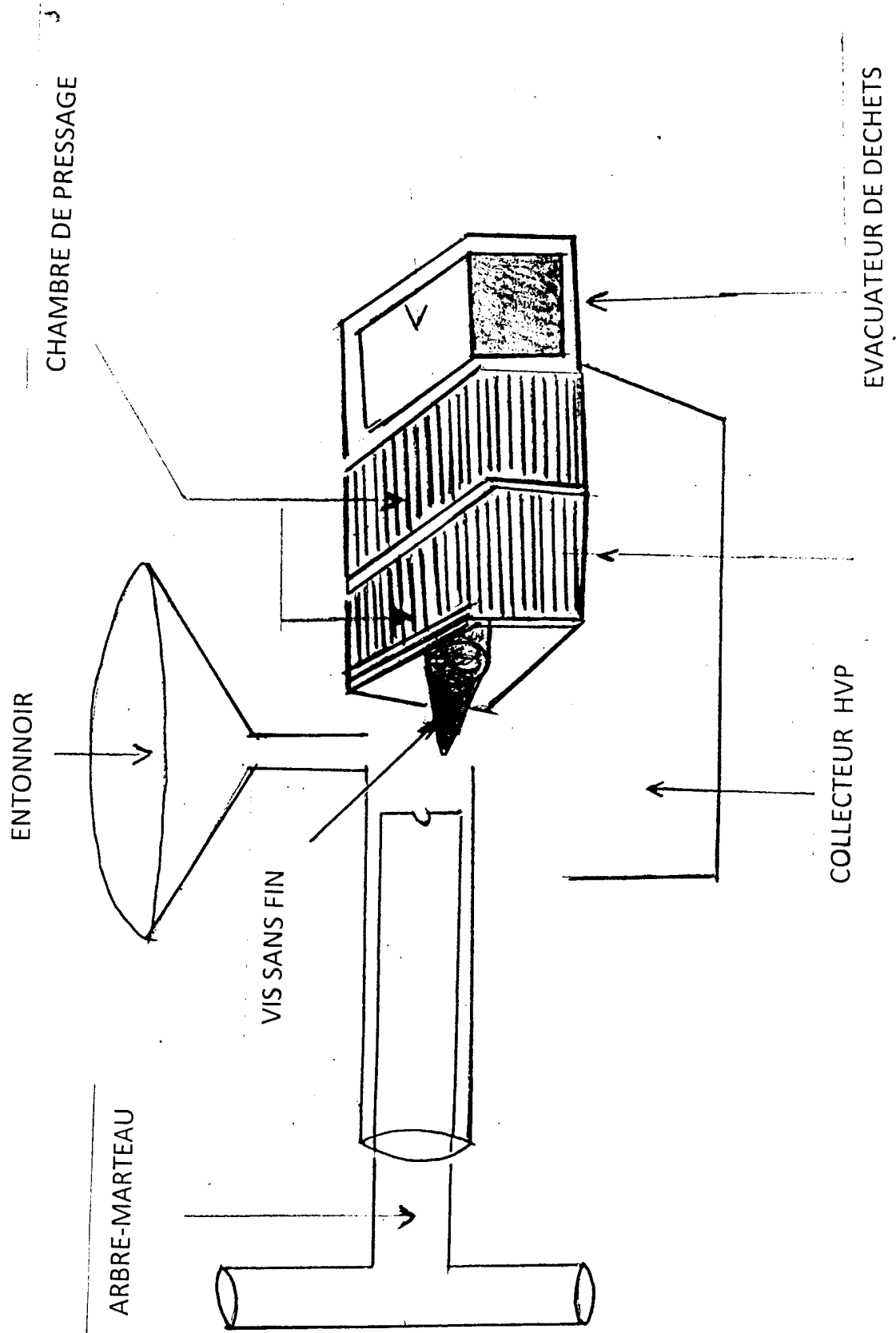


Figure 2

