

ROYAUME DU MAROC  
-----  
OFFICE MAROCAIN DE LA PROPRIETE (19)  
INDUSTRIELLE ET COMMERCIALE  
-----



المملكة المغربية  
-----  
المكتب المغربي  
للملكية الصناعية والتجارية  
-----

## (12) FASCICULE DE BREVET

(11) N° de publication : **MA 31965 B1** (51) Cl. internationale : **B01D 35/00**

(43) Date de publication :  
**03.01.2011**

---

(21) N° Dépôt :  
**31837**

(22) Date de Dépôt :  
**04.05.2009**

(71) Demandeur(s) :  
**LAYATI BOUCHAIB, BOULEVARD ZENATA DERRIERE USINE IMASSA  
MOHAMMEDIA (MA)**

(72) Inventeur(s) :  
**LAYATI BOUCHAIB**

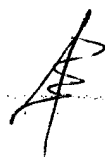
---

(54) Titre : **FILTRE AMELIORE ACTIF D'EPURATION DE LA FUMEE DES CHEMINEES  
INDUSTRIELLES ET AUTRES ET FILTRE D'ELIMINATION DES ODEURS DES GAZ.**

(57) Abrégé : LA PRÉSENTE INVENTION EST UN SYSTÈME D'ÉPURATION DE LA FUMÉ DES CHEMINÉ INDUSTRIEL OU AUTRE AINSI QUE L'ÉLIMINATION DES ODEURS DE GAZ, POUR ÉLIMINÉ LA POLLUTION DE L'AIR, DE COMBATTRE AUSSI LA PLUIE ACIDE, L'EFFET DE SERRE ET LA CHALEUR QUI ÉMANE DES CHEMINÉES QUI A DES RETOMBÉES NÉGATIVES SUR LE GLACIER ET LA QUALITÉ DE LA VIE EN GÉNÉRAL AINSI QUE LES ODEURS DE GAZ QUI INFLUENT SUR LA SANTÉ DE LA POPULATION.

Abrégé

.la présente invention est un système d'épuration de la fumé des cheminé industriel ou autre ainsi que l'élimination des odeurs de gaz, pour éliminé la pollution de l'air, de combattre aussi la pluie acide, l'effet de serre et la chaleur qui émane des cheminées qui a des retombées négatives sur le glacier et la qualité de la vie en général ainsi que les odeurs de gaz qui influent sur la santé de la population.



03 JAN 2011

La présente invention concerne l'épuration de la fumée qui émane

des cheminées qu'elles soient industrielles ou autres afin de combattre et

d'éliminer la pollution de l'air plus propre, de combattre aussi la pluie acide, l'effet de serre et la chaleur qui émane des cheminées qui a des retombées négatives sur le glacier et la qualité de la vie en général ainsi que les odeurs des gaz qui influent sur la santé de la population.

Un besoin urgent se fait sentir pour remédier à ces problèmes dont souffre

la terre entière car ,a cause de la pollution des ,des forets, du glacier des deux pôles,l'agriculture ainsi et surtout la pollution des grands villes industrielles qui vivent sous un épais smog.

Beaucoup de tentatives ont été faites dans ce sens sans donner de résultat probant.

Ces tentatives ont échouées parce qu'elles sont basées sur des filtres qui

nécessitent un entretien presque permanent avec un grand besoin de pièces de

rechange qui sont atteintes par le fumage et le calcaire qui en bouchent les

issues. Et tous ces filtres fonctionnent à l'aide de l'énergie électrique.

Le but de la présente invention est notamment de palier à ce genre

d'inconvénients mentionnés ci-dessus et de fournir par conséquent un système



d'épuration de fumée fiable que l'on peut rapidement et facilement installer

n'importe où et pour n'importe quelle cheminée. Un système facile à fabriquer et

peu coûteux.

La description de l'invention sera mieux comprise à la lumière des figures en

annexe.

Ce système consiste un filtre a deux niveaux

Le premier niveau pour l'épuration de la fumé et le second et pour l'élimination des odeurs de gaz,



**Description du premier niveau, le filtre de l'épuration de la fumée :**

Il consiste un ballon qui a deux fonds bombés séparés en deux parties liées par des brides de fixation.

Un tube est fixé au milieu du fond bombé inférieur.

Le diamètre de ce tube est adapté à celui de la cheminée à laquelle il est raccordé. Ce tube accueille la fumée qui est dégagée, après traitement par un tube fixé au fond bombé supérieur.

A l'intérieur de la partie supérieure du ballon est installée une conne de grillage ou est déposé du charbon.

Des buses sont fixées tout autour de la partie inférieure du ballon, ces buses sont alimentées en eau par un serpentin installé à l'extérieur du ballon.

**Explication du système :**

La fumée en se dispersant à l'intérieur du ballon est traitée par de la buée très dense qui sort des buses. Cette buée fait disparaître les particules noires de la fumée ainsi que le goudron et fait baisser la température. L'eau après cette est évacuée par un trou de dégagement à l'aide d'une canalisation.

Au niveau supérieur du ballon, le charbon absorbe les odeurs des gaz de la fumée traitée qui va chercher à sortir par le cône de grillage du charbon.

Ce système n'empêche pas l'aération libre et normale de la cheminée.



**Description du deuxième niveau.**

Le filtre d'élimination des odeurs des gaz.

Le système en question est une sorte de chapeau très large sur lequel est installé un filtre dans lequel il y a du charbon actif, dans le même filtre il y a un serpentin d'eau froide à plusieurs niveaux fonctionnant à la goutte à goutte. Cette eau est destinée au nettoyage du charbon actif afin de faire durer assez longtemps la vie de celui-ci et pour éliminer par la même occasion toute chaleur surtout celle des cheminées industrielles. Dans certains cas, le serpentin peut contenir de l'air froid au lieu de l'eau froide. Dans chaudes deux extrémités du filtre, il y a un grillage (21/23) pour retenir le charbon. A la sortie du filtre est installé un aspirateur(24) d'air pour aspirer le maximum de gaz par l'ouverture à l'aide d'un moteur électrique et le faire passer à travers le charbon avant de ressortir, traité, par l'autre extrémité.

Ce système peut être installé sur un support toute toute en laissant un petit espace entre lui et le purgeur. L'entrée du chapeau du système est plus grande que l'ouverture du purgeur à raison de 200% pour pouvoir faire entrer le maximum de gaz dans le filtre à l'aide de l'aspirateur.



## Revendications

1-filtre amélioré actif d'épuration de la fumée des cheminées industriel et d'élimination des odeurs des gaz comportant deux filtres, l'un d'épuration de la fumée et l'autre d'élimination des odeurs des gaz.

Ces deux filtres sont caractérisés en ce qu'ils comportent un ballon avec un fond bombé inférieur et un autre supérieur.

2-filtre amélioré actif d'épuration de la fumée des cheminées industriel et d'élimination des odeurs des gaz selon la RVD 1, caractérisé en ce que le fond bombé inférieur est pourvu d'une consultation pour l'alimentations en eau vers les buses et une autre canalisation pour l'évacuation de l'eau usée par un trou.

3-filtre amélioré actif d'épuration de la fumée des cheminées industriel et d'élimination des odeurs des gaz selon la RVD 1 caractérisé en ce que le fond bombé supérieur comporte un conne de grillage avec du charbon qui est introduit par un trou N°8.

4-filtre amélioré actif d'épuration de la fumée des cheminées

industriel et d'élimination des odeurs des gaz selon la RVD 1, 2,3, caractérisé en ce que les deux fonds bombés sont fixés par des brides

(3 et 4).

5-filtre amélioré actif d'épuration de la fumée des cheminées

industriel et d'élimination des odeurs des gaz, caractérisé en ce qu'il

est placés sur un support conique (19) avec deux grillages placés à

l'intérieure (21,23) pour supporté le charbon actif.

2-filtre amélioré actif d'épuration de la fumée des cheminées

industriel et d'élimination des odeurs des gaz , caractérisé aussi par un

aspirateur (24) de fumée avec un moteur électrique.

3- système de dégradation du fumé :

Ce système a le rôle d'éliminé l'eau dégagé des buse et l'interdire d'entré au font de la cheminé et de dégradé le fumé suivant le nombre des élément qui lui compose.





**Description du dessin**

1-figure N°1 : dessin d'un filtre amélioré d'épuration de la fumé et d'élimination des odeurs des gaz monté sur un cheminé industriel.

2-figure N°2 coupe A-A d'un filtre amélioré d'épuration du fumé et d'élimination des odeurs des gaz monté sur un cheminé industriel.

3- figure N°3 coupe B-B montrant le système d'aspiration du fumé de l'aire et du fond de la cheminer.



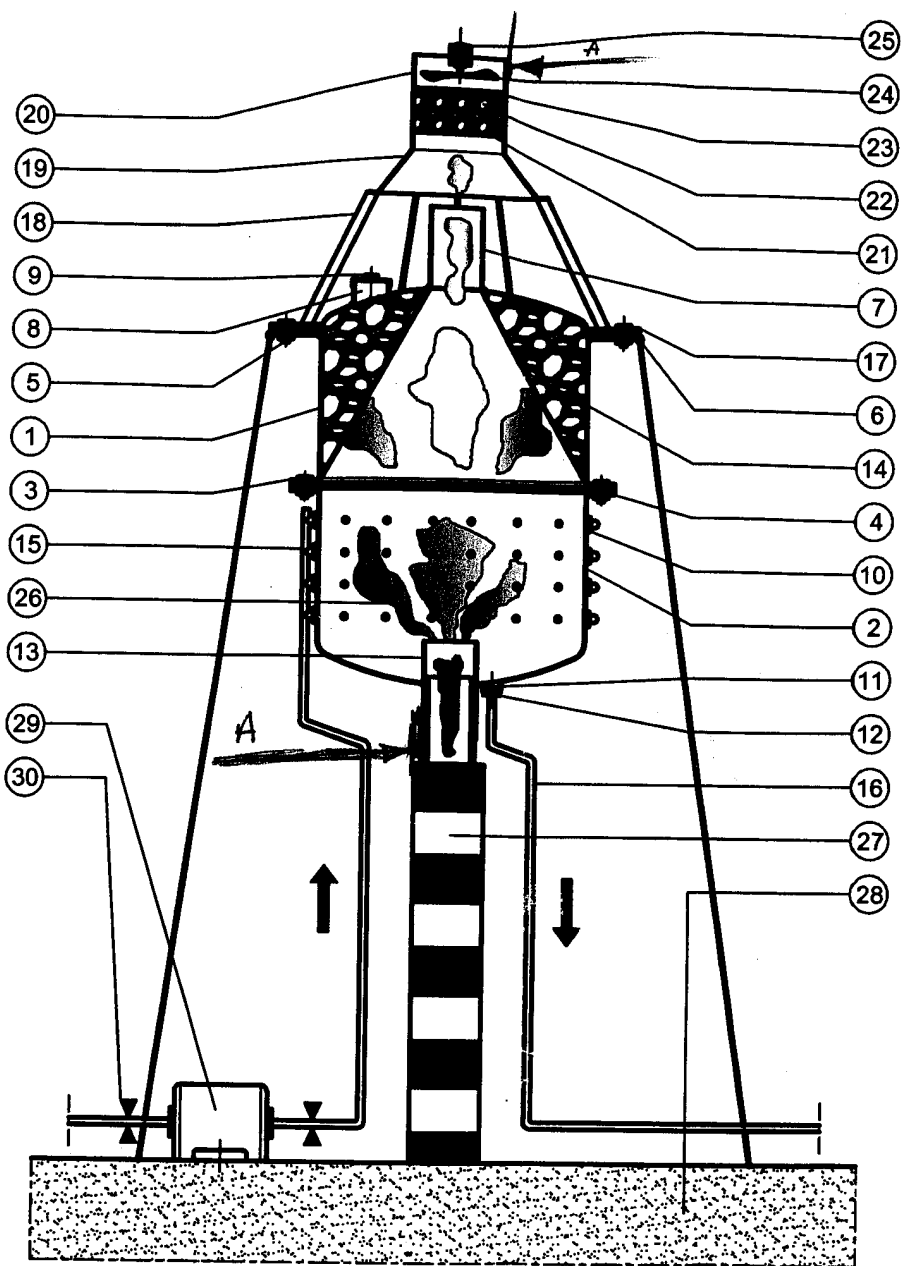
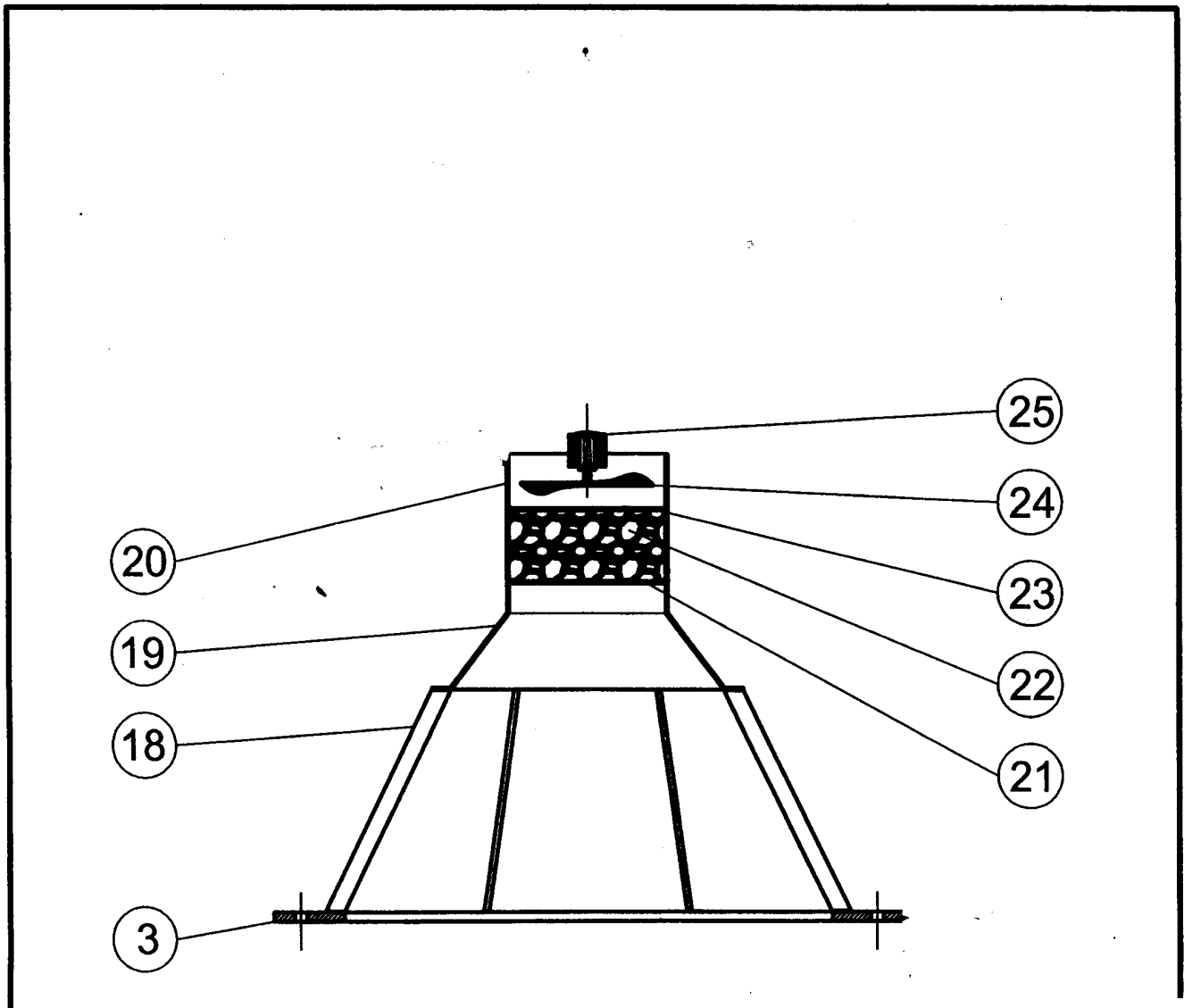
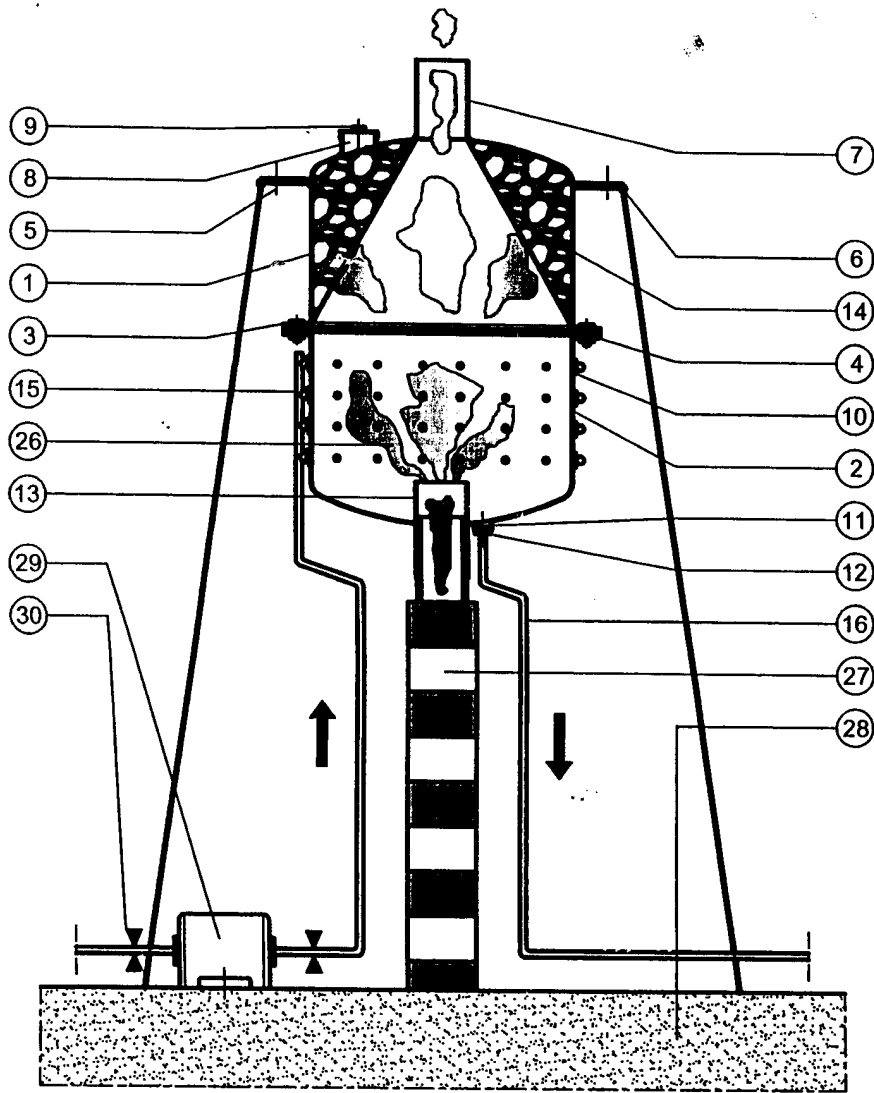


Fig 2



Handwritten symbol



*[Handwritten signature]*