



(12) FASCICULE DE BREVET

- (11) N° de publication : **MA 31939 B1**
- (43) Date de publication : **01.12.2010**
- (51) Cl. internationale : **B26F 1/18; B42D 15/00; B26D 3/10; B26F 1/36; B26D 3/12**

-
- (21) N° Dépôt : **32953**
- (22) Date de Dépôt : **25.06.2010**
- (30) Données de Priorité : **29.11.2007 ES P200703170**
- (86) Données relatives à l'entrée en phase nationale selon le PCT : **PCT/DK2008/000423 28.11.2008**
- (71) Demandeur(s) : **MELLENTIN, Jens, August, Hornsherredvej 197 4070 Kirke Hyllinge (DK)**
- (72) Inventeur(s) : **MELLENTIN, Jens, August**
- (74) Mandataire : **ABU-GHAZALEH INTELLECTUAL PROPERTY (TMP AGENTS)**

-
- (54) Titre : **PROCEDE ET DISPOSITIF POUR PLACER UNE CARTE OU AUTRE DANS UNE FEUILLE**
- (57) Abrégé : L'invention porte sur un dispositif qui comporte : - une plaque de support (1) de la feuille (81), avec des fenêtres (12) pour l'introduction des angles de la carte (12); des lames de coupe (4) faisant face aux fenêtres (12), de façon à être déplacées à travers les fenêtres (12) pour obtenir des découpes obliques (83); - une plaque porte-carte (3) pour attacher la carte (82) dans une fenêtre (34), une partie du contour de cette fenêtre (34) étant au même niveau que le trajet des lames (4); des poussoirs (5) qui sont déplaçables vers la plaque de support (1), faisant face aux fenêtres (12) de la plaque de support (1), pour l'introduction des angles de la carte (82) à travers les découpes obliques (83) de la feuille (81); - un actionneur des lames de coupe (4) et des poussoirs (5) pour leur déplacement.

طريقة وجهاز لوضع بطاقة أو ما شابه في ملزمة

الملخص

يتعلق الاختراع بجهاز يشتمل على: لويحة دعم (1) واحدة للملزمة (81)، بنوافذ (12) لإدخال أركان البطاقة (12)؛ شفرات قطع (4) مواجهة للنوافذ (12) المطلوب إزاحتها خلال النوافذ (12) لتوفير قطوع مائلة (83)؛ لويحة حامل بطاقة (3) لتثبيت البطاقة (82) في نافذة (34)، حيث أن جزء من المحيط الخارجي لتلك النافذة (34) يكون محاذياً لمسار الشفرات (4)؛ وسائل دفع (5) قابلة للتحرك نحو لويحة الدعم (1)، ومواجهة لنافذة (12) لويحة الدعم (1)، لإدخال أركان البطاقة (82) خلال القطوع المائلة (83) الخاصة بالملزمة (81)؛ مشغل شفرات القطع (4) ووسائل الدفع (5) لإزاحتها.

طريقة وجهاز لوضع بطاقة أو ما شابه في ملزمة

01 DEC 2010

الوصف الكاملالمجال التقني:

يتعلق الاختراع بطريقة وجهاز لوضع بطاقات مصنوعة من الكرتون، البلاستيك أو مواد مرنة أخرى، في ملازم، مثل مجلدات، أغلفة ملفات أو خطابات مطلوب إدخال البطاقات بها. وبشكل بديل، يمكن استخدام الجهاز لحفظ صور، وحدات رقمية، أوراق وقصاصات كتب، وغير ذلك.

5

الخلفية التقنية:

من الأمور الشائعة الآن في دنيا الأعمال إرفاق بطاقة مرنة بمسند أو ملزمة، حيث يمكن أن تكون البطاقة المذكورة، على سبيل المثال بطاقة أعمال، بطاقة ائتمان أو مفتاح فندق.

في حالة بطاقات الأعمال، شبك البطاقة على الملزمة من الأمور التي بطل استخدامها، حيث أنها تجعل من الصعب على المستقبل استرجاع البطاقة سليمة والمحافظة على بقائها منفصلة عن الملزمة. وهناك طريقة أخرى لإرفاق البطاقات، مثل بطاقات الائتمان بالملازم، تتمثل في استخدام شريط لاصق والذي يخلف صورة غير جيدة ودليل على عدم الاهتمام. بعض الشركات المهتمة بإنتاج ملازم الشركات وبطاقات التعريف قامت بتصميم ملازم وأغلفة بها قطوع مائلة أو شقوق قطرية، لإدخال أركان بطاقة مرنة، حيث يتم تثبيت البطاقة المذكورة بالملزمة.

10

15

تسمح تلك القطوع المائلة باستعادة البطاقة بسهولة كما تسمح للمسند بالظهور بمظهر خالي

من العيوب، برغم أن تلك القطوع أو الشقوق تتم عموماً في ورشة عمل باستخدام ماكينة قطع قوالب، ويجب إدخال البطاقات يدوياً، بتقوس البطاقات لإدخال أركانها في القطوع المائلة. يتم ذلك بطريقة يدوية تماماً وبدون استخدام أي نوع من الأدوات، وبالتالي تكون مهمة مملة.

5 تصف براءة الاختراع الأمريكية رقم 4,941,381 باسم Sandra Brown Garner وبراءة الاختراع الأمريكية رقم 4,879,932 باسم William J. Scalise ماكينات يدوية لعمل قطوع لإدخال البطاقات. تبني تلك الماكينات على ماكينات تحريم الورق المستخدمة لعمل ثقوب لتجليد الكتب على أفرخ الورق، ولكن يمكن أيضاً استخدامها لعمل بعض القطوع القليلة، ويجب إرجاء عملية إدخال أركان البطاقة في القطوع يدوياً حيث تكون العملية بطيئة ومستهلكة للعمالة. 10

الكشف عن الاختراع:

يهدف الاختراع بالتالي إلى توفير جهاز يقوم بكل من عمل القطوع المائلة على أية ملزمة أو سطح رقائقي، إلى جانب الإدخال الآلي للبطاقة، والذي يعمل بطريقة ملائمة ويعتمد عليها ويكون مناسباً بشكل خاص للاستخدام الشخصي أو المكتبي.

15 هذا الجهاز لإدخال البطاقات في الملازم وما شابه ذلك يتميز ببعض الخصائص التقنية والتي تتمثل في إجراء، ويفضل في عملية واحدة، قطع الملزمة وإدخال البطاقة المرنة بشكل نهائي مناسب وبطريقة بسيطة.

طبقاً للاختراع، يشتمل الجهاز على المكونات التالية على الأقل:

- وسيلة دعم لدعم الملزمة، وتحتوي وسيلة الدعم المذكورة على نوافذ،

- وسيلة قطع، قادرة على العمل على الملزمة لتوفير قطع واحد أو أكثر في الملزمة؛
- حامل بطاقات لحمل البطاقة، موضوع بالقرب من وسيلة الدعم، ويكون لحامل البطاقات المذكور نافذة لها نفس الأبعاد تقريباً مثل البطاقة، يكون جزء على الأقل من المحيط الخارجي للنافذة المذكورة محاذياً مع مسار وسيلة القطع لتوفير قطوع في الملزمة؛ 5
- وسيلة إزاحة، متحركة نحو وسيلة الدعم وحامل البطاقة، مواجهة للنوافذ بالنسبة لوسيلة الدعم ونافذة حامل البطاقة بين موضع غير فعال على مسافة من وسيلة الدعم وحامل البطاقة، وموضع فعال، حيث تمر خلال نافذة حامل البطاقة والقطع أو القطوع في الملزمة، وتبيت في نوافذ وسائل الدعم، وتشوه أطراف بعض أركان البطاقة وتدخل الأطراف المذكورة أو الأركان المذكورة للبطاقة خلال القطوع في الملزمة، و 10
- مشغل لتشغيل وسيلة القطع ووسيلة الإزاحة.
- في أحد نماذج الاختراع، يتم ترتيب وضع وسيلة القطع بين وسيلة الدعم تحت سطح الدعم للملزمة، بحيث أنه في حركة أولى يتم عمل القطع بالملزمة من أسفل إلى أعلى. وكذلك يقع داخل مجال الاختراع ترتيب وسيلة القطع فوق حامل البطاقة المائل، بحيث يثقب الملزمة أثناء هبوط حامل البطاقة المذكور أو وسائل الدفع. 15
- القطع المائل الذي تم عمله بواسطة وسيلة القطع يمكن أن يكون له أي شكل مناسب للسماح بإدخال ركن البطاقة بفعل وسيلة والدفع. في أحد النماذج المفضلة، يأخذ ذلك القطع المائل شكل لسان بشفة مرنة، والذي يفتح شريط بعرض كاف في الورقة الخاصة بالملزمة. 20

وسيلة القطع في صورة شفرات يتم دفعها بوسيلة نابض إرجاع، مما يسمح بتقدم مخطط أثناء قطع الملزمة أو نزعها بمجرد عمل القطوع المائلة.

يدخل في مجال الاختراع أيضاً أن الشفرات يتم عكسها، بحيث تقطع الملزمة من أعلى لأسفل، وبذلك يتم ترتيب الشفرات بشكل مستقل أو بالاشتراك مع لويحة حامل البطاقة نفسه. 5

يشتمل المستقبل المنشط بشكل مفضل على منصة وذراع دفع قابل للحركة، حيث يدور كل منهما مفصلياً وبشكل تبادلي على محور. يمكن أيضاً تنشيط ذلك المشغل آلياً أو بواسطة موتور.

يقع أيضاً داخل مجال الاختراع، أنه لاحتجاز البطاقة والملزمة أثناء عمل الجهاز، يشتمل حامل البطاقة على نتوء مصاحب، يمتد فوق النافذة الخاصة بحامل البطاقة المذكور ومقابل وسيلة الدعم، مما يسمح بالتثبيت المؤقت للبطاقة المذكورة للملزمة أثناء القطع وعملية الإدخال. 10

شفرات القطع توفر بشكل مبدئي قطعاً مستقيماً، تمت إطالتها بحرفي قطع زاويين للوصول إلى شكل القطع المائل بالملزمة في صورة لسان قابل للطي، والذي يكون مميزاً لإدخال في ركن البطاقة في الملزمة. 15

يمكن أن يحوي الجهاز شفرتين فقط، كما سيتم وصف ذلك لاحقاً، لتشكيل القطوع المائلة في ترتيب قطري معكوس، أو في نموذج بديل، ويمكن أن يحوي أربع شفرات تعمل في أزواج لتنفيذ أربعة قطوع مائلة مناظرة للأركان الأربعة للبطاقة.

يمكن أن يكون لشفرات القطع أيضاً شكل، بكل شفرة فيه شقان طوليان جانبيين، يتم وضع

خطافات مترلقة قابلة للحركة فيها بوسيلة ملائمة. عندما يتم إدخال بطاقة في الملزمة، تقوم شفرة القطع المذكورة بعمل قطع مائل، وبوسيلة ملائمة تبرز الخطافات من الشفرة، كذلك في موضع مرتفع، خلال القطع المائل في الملزمة. في هذا الموضع تمتد الخطافات فوق موضع البطاقة وتثبيتها في الأسفل بكل من الأجناب المتقاربة للركن. عند إنزال الشفرة بمجرد عمل القطع، سوف يتم أيضاً إنزال الخطافات، مما يؤدي إلى سحب ركن البطاقة وإدخاله في القطع المائل الذي تم عمله. يمكن لتلك الخطافات إزاحة وسائل الدفع أو تعزيز وظيفتها، اعتماداً على خواص نوع البطاقات المطلوب وضعها.

5

برغم كونها مرنة فإن البطاقات البلاستيكية مثل بطاقات الائتمان ومفاتيح بطاقة الفندق تكون أكثر صلابة بشكل واضح من بطاقات الأعمال التقليدية. ويكون من الصعب تداولها بطريقة آلية. بالتالي، فإنه في مجال الاختراع، يشتمل الجهاز على وسيلة تقوس للبطاقة المذكورة فوق لويحة حامل البطاقة قبل الإدخال في الملزمة، والتي تسمح بإدخال أركان البطاقة المذكورة جانبياً في القطوع المائلة، بدلاً من إدخالها رأسياً.

10

لتحقيق ذلك، تشتمل وسيلة التقوس على لويحة بها مجموعتي حوائل جانبية أو حوامل، مرتبة على مسافة أقصر من الجانبين المتقابلين للنافذة الخاصة بحامل البطاقة. بهذه الطريقة، يتم وضع البطاقة على وسيلة التقوس المذكورة بتثبيت البطاقة في شكل مقوس. عند تنشيط الجهاز، يتم وضع وسيلة التقوس يدوياً أو آلياً مقابل نافذة حامل البطاقة، على سبيل المثال، بطريقة متذبذبة، ويقوم المشغل بضغط البطاقة المذكورة بواسطة عناصر دفع من جانبها الخلفي، على سبيل المثال خلال نافذة في حامل البطاقات، مما يدفع البطاقة للتحرر عن طرق نابض من الحوائل الجانبية، مما يسمح بدخولها الجانبي في القطوع المائلة بالملزمة، الذي تم من قبل بواسطة الشفرات أثناء تنشيط الجهاز.

20

في حالة إدخال البطاقة في الملزمة بواسطة ركنين فقط، فإن وسيلة التقوس المذكورة توفر وضعاً مائلاً للبطاقة، طبقاً لنافذة حامل البطاقة، وبالتالي يتحقق شد عرضي أفضل في وسيلة التقوس بالبطاقة على امتداد قطرها.

يقع داخل مجال الاختراع أيضاً أن الجهاز يضم نظام تحميل آلي أو نصف آلي للبطاقات المطلوب وضعها. لإجراء ذلك، توفر نافذة لويحة حامل البطاقة حوامل جانبية لوضع البطاقة في موضع مستو بالنسبة لسطحها، حيث يتم إمداد البطاقة من صندوق التحميل السابق. يمكن أن تتكون الحوامل الجانبية المذكورة من وصلات دوران محورية أو خطوط مرتبة على طول المحيط الخارجي للنافذة. حامل البطاقة، من ناحية أخرى، يوفر دلائل حول أو بالقرب من النافذة لإقران صندوق تحميل بطاقة فائق. يمكن تحريك هذا الصندوق من موضع غير فعال إلى موضع فعال، حيث يواجه النافذة المذكورة بحركة دورانية أو خطية، بحيث تدخل البطاقة السفلية للجزء الأمامي من النافذة ويحمل على الحوامل؛ يظل ما تبقى من البطاقات في الجزء الأمامي من الصندوق للاستخدام المستقبلي.

وصف مختصر للأشكال والرسومات:

لاستكمال الوصف المطلوب تقديمه وبهدف تسهيل التعبير عن الخواص المميزة للاختراع، يصاحب هذا الوصف مجموعة رسومات فيها:

- شكل (1): يوضح شكلاً منظورياً للجهاز طبقاً للاختراع ووضع بطاقة على الملزمة.
- شكل (2): يوضح شكلاً منظورياً سفلياً للجهاز في موضع حيث ترتد شفرات القطع وتبعد وسائل الدفع عن النافذة الخاصة بلويحة حامل البطاقة.
- شكل (3): يوضح شكلاً منظورياً سفلياً للجهاز حيث تكون شفرات القطع

عمودية في عملية لعمل قطوع مائلة وتكون وسائل الدفع قريبة من نافذة لويحة حامل البطاقة.

- شكل (4): يوضح منظراً مفككاً للجهاز.
- شكل (5): يوضح شكلاً منظورياً للجهاز، يعرض تنوء الاحتجاز.
- شكل (6): يوضح شكلاً لمفردات ملزمة مثقبة بها قطعان مائلان تم ترتيبهما في اتجاه القطر.
- شكل (7): يوضح شكلاً لمفردات ملزمة مثقبة بها أربعة قطوع مائلة.
- شكل (8): يوضح شكلاً منظورياً لمفردات الشفرات مع خطافات سحب البطاقة.
- شكل (9): يوضح شكلاً منظورياً لوسيلة تقوس بطاقة.
- شكل (10): يوضح مسقطاً أفقياً لنموذج بديل لوسيلة التقوس مع بطاقة مرتبة بشكل مائل للإدخال في قطعين مائلين في اتجاه القطر.
- شكل (11): يوضح مسقطاً أفقياً لمفردات لويحة حامل البطاقة لإقران محمل البطاقة مع الجهاز.
- شكل (12): يوضح منظراً قطاعياً رأسياً للصندوق الخاص بوسيلة تحميل فوق لويحة حامل البطاقة للإمداد بالبطاقات.
- شكل (13): يوضح نموذجاً، يتم فيه إجراء قطع الملزمة ودفع الأركان الخاصة بالبطاقة بها من نفس الجانب.

الوصف التفصيلي للاختراع:

كما هو موضح في الأشكال وبخاصة شكل (1)، يشتمل الجهاز طبقاً للاختراع والخاص بوضع بطاقات في الملازم أو ما شابه ذلك على وسيلة دعم 1 في صورة لويحة لدعم ملزمة 2، حامل بطاقة في صورة لويحة 3 مرتبة فوق لويحة الدعم 1، شفرات قطع داخلية 4 ووسائل دفع خارجية 5، كلها متصلة بمشغل متحرك لشفرات القطع 4 ولوسائل الدفع فوق لويحة الدعم 1 ولويحة حامل البطاقة 3.

تأخذ لويحة الدعم 1 وبشكل مفضل شكلاً مستطيلاً مع لسانين جانبيين مطويين متقابلين، ونافذتين 12 على اللوحة العلوي لتمرير شفرات القطع 4. وبين لساني لويحة الدعم 1 توجد لويحة تبيين 6 لشفرات القطع 4، ويكون للويحة المذكورة حدين جانبيين مطويين على شكل حرف "C"، حيث يتم دفع شفرة مناظرة 4 بنابض 41 وترتب بحيث تتزلق بين ثقبين متقابلين 61 في اللويحة 6.

يتألف المشغل من منصة دعم ووسيلة دفع مائلة 7. لمنصة الدعم شكل عام "U" بلسانين جانبيين 32 وجزء علوي، يمتد من لويحة حامل البطاقة 3، محددًا تجاوزيف طولية 33 لفصل لويحة حامل البطاقة 3 المذكورة بالنسبة للألسنة الجانبية 32، والتي يثبت عليها لويحة الدعم 1 على التوازي وبشكل متقارب قليلاً. الحيز المحوف المحدد بين لويحة حامل البطاقة 3 ولويحة الدعم 1 والتجاوزيف الجانبية 33 تسمح بإدخال الملزمة 1 التي توضع فوقها البطاقة 82، والتي تواجه النواذ 12 للويحة الدعم 1، وفي هذه الحالة يتم الترتيب قطرياً، لوضع أركان الملزمة 81 والبطاقة 82 في الأمام.

تتألف وسيلة الدفع 7 من وسيلة تداول أو قضيب مستعرض بذراعين جانبيين 71، يتجهان لأسفل إلى جانبي المنصة، ويتحركان فوقها مفصلياً بالدوران حول المحور 72. كل ذراع

71 يحتوي على ثقب تركيب 73 لإزاحة أحد طرفي قضيب مستعرض داخلي 74 لدفع شفرات القطع 4، حيث أنه في كل نتوء جانبي توجد نافذة مثلثة الشكل لتحديد إزاحة القضيب المستعرض المذكور 74 في وضع تلامس مع الحد السفلي لشفرات القطع 4 المرتبة بحيث تبرز من الثقوب 61.

5 كما يتضح من شكلي (2) و(3)، يكون للجهاز على الأقل نابض شد واحد 75 للقضيب المستعرض 74 المثبت بالجانب الداخلي للألسنة الجانبية 32 للمنصة. كل شفرة قطع 4، بدورها، توفر حد سفلي، في تلامس مع قضيب مستعرض 74، مسطح بشكل كبير حتى خطوة 42 على جانبه المقابل للنابض 75 لإحداث الهبوط المفاجئ للشفرات المذكورة 4 عند تحرك القضيب المستعرض 74 بتأثير ثقب التركيب 73 لذراع الدفع 7.

10 عند طرف حامل البطاقة، يتم توصيل اللويحة 3 مفصلياً مع ذراعي ذبذبة 51، واللذين على طرفهما الحر يتواجد زوائد سفلية تشكل وسائل الدفع 5، بحيث تأخذهم حركة ذراع الدفع 6 للمشغل للأسفل نحو النافذة 34 للويحة حامل البطاقة 3 والنوافذ 12 للويحة الدعم 1. يسمح ذلك الهبوط بقيام وسائل الدفع المذكورة 5 بإدخال أركان البطاقة 82 في القطوع المائلة 83 المتوفرة بوسيلة الشفرات 4.

15 في نموذج بديل، يكون للويحة حامل البطاقة 3 لسان 36 يمتد فوق النافذة 34 بأذرع مرنة لتثبيت البطاقة 82 والملزمة 81 أثناء عملية القطع والإدخال.

20 يبين الشكلان (6) و(7) القطوع المائلة 83 في الملزمة 81 عن طريق تشكيل الجهاز بشفرتين 4 موضوعتين في اتجاه القطر أو بتشكيل الجهاز بأربع شفرات قطع 4 مناظرة لأركان البطاقة 82. يوضح الشكلان كيفية قيام كل شفرة قطع بإنتاج قطع مائل 83 في قطاع مستقيم بجانبه قطاعان زاويان، لتشكيل لسان داخلي قابل للطي.

في نموذج متقدم للجهاز، موضح في شكل (8)، يكون لكل شفرة قطع 4 شقين جانبيين بالطول 43 موضوعين بشكل عكسي ويبرزان من الطرف العلوي. في كل شق جانبي 43، يوجد خطاف انزلاق 33 متحرك بوسيلة ملائمة، مما يسمح ببروزه للخارج بالجزء العلوي لحرف القطع للشفرة 4، والذي يهياً بشكل فعال لاحتجاز ركن البطاقة 82 عند ارتداد الشفرة 4. 5

يمكن أن يشتمل الجهاز على وسيلة تقوس لإدخال بطاقات بلاستيكية أو صلبة إلى حد كبير 82، موضحة في شكلي (9) و(10). تتكون وسيلة التقوس من لويحة متذبذبة 9 مرتبة بين ذراع الدفع 7 للمشغل ولويحة حامل البطاقة 3. يتم تزويد تلك اللويحة 9 بمجموعتي حوامل جانبية 91 أو حوامل مرتبة على مسافة تجعلها أقل من المسافة بين الأجناب المتقابلة الموازية للنافذة 34. البطاقة 82 الموضوعية في اللويحة المذكورة 9 لوسيلة التقوس يتم طيها بناءً على حقيقة أن الحوامل الجانبية 91 تكون على مسافة أقل من طولها. يزود ذراع الدفع 7 للمشغل في جزئه الداخلي بعناصر (غير موضحة) تقوم بدفع البطاقة 82 خلال نافذة خلفية للويحة 9 لترعها من المثبت وإدخالها في الملزمة 81. 10

في نموذج نصف آلي للجهاز، موضح في شكلي (11) و(12)، يشتمل الجهاز في النافذة 34 للويحة حامل البطاقة 3، حوامل جانبية 37 لبطاقة 82 في موضع مستو مع سطحها، حيث يكون ارتفاعها مكافئاً لسماك البطاقة 82. 15

تحتوي لويحة حامل البطاقة 3 على دلائل 38 حول النافذة 34 لإقران صندوق التحميل الفائت 10 وإزاحته أمام النافذة 34 للإمداد الفردي للبطاقات 82، بتأثير الجاذبية أو بالدفع عن طريق نابض (غير موضح).

يوضح شكل (13) نموذجاً، يتم فيه إجراء القطع بالملزمة ودفع أركان البطاقة في الملزمة من 20

نفس الجانب. يوضح الشكل لويحة حامل البطاقة فقط لحمل البطاقة، ويتم تشكيل حامل البطاقة المذكور بالشفرة الأربعة معاً، ولويحة الدعم تحتها، وليست الملزمة.

في نموذج خاص، يتم تشكيل حامل البطاقة والشفرة الأربعة في قطعة واحدة. عندما يتم ضغط حامل البطاقة مع الشفرات خلال اللويحة، فإن أركان البطاقة يتم ضغطها بواسطة وسائل الدفع خلال الفتحات في حامل البطاقة وتتعدى الشفرات إلى القطوع في الملزمة.

5

أولاً، تتم إزاحة شفرات القطع للقطع في الملزمة خلال نوافذ لويحة حامل الدعم محدثة القطوع مقابل موقن بواسطة لولب له قوة صغيرة نسبياً. ثانياً، تتم إزاحة وسائل الدفع التي تحمل بواسطة اللولب، خلال نفس النافذة في لويحة حامل البطاقة لوضع البطاقة في القطوع داخل الملزمة.

إذا لم يتكون حامل البطاقة عن طريق الشفرات، يمكن وضع الشفرات الأربعة تحت حامل البطاقة. نتيجة لذلك، قد تضغط البطاقة لأسفل تحت الشفرات، وليست حتى الآن، متمثلة في حامل بطاقة مادي مناظر لحامل البطاقة المتوفر عن طريق استخدام الشفرات الأربعة كحامل بطاقات، تم توفيرها.

10

تم وصف جوهر الاختراع بشكل ملائم، إلى جانب مثال لنموذج مفضل، ولمعلومية من يهمله الأمر، يمكن تعديل المواد، الشكل، الحجم والترتيب بالنسبة لتلك العناصر الموصوفة، إلى جانب تلك التي لا تغير الخواص الأساسية للاختراع والتي وردت في عناصر الحماية.

15

تحتوي وسائل القطع البديلة على أشعة الليزر، الشفرات الرقمية وغير ذلك.

علاوة على ذلك، يمكن استخدام الطريقة طبقاً للاختراع بالاشتراك مع الصور، الوحدات الرقمية، قصاصات الكتب، وغيرها.

يمكن استخدام وسيلة قطع تتكون فقط من شفرة قطع واحدة لتوفير ركن قابل لضبط، وغير ذلك.

يمكن بشكل طبيعي نقل الملازم عن طريق وسيلة الإمداد بالملازم إلى جانب البطاقات أو ما شابه ذلك، والتي يمكن نقلها عن طريق وسيلة إمداد بالبطاقات. يمكن وضع عدد من البطاقات في الجهاز نفسه. 5

وسيلة دعم الملزمة ليس من الضروري أن تكون مستوية، ولكن يمكن أن تكون أيضاً مقوسة. حامل البطاقة ليس من الضروري أن يكون مستوياً، ويمكن أن يكون مقوساً أيضاً.

يمكن تركيب الجهاز في طابعة، والتي تكون قادرة على طباعة وقطع بطاقات الزيارة أو الأشكال. يمكن تهيئة الجهاز لوضع البطاقة/ الشكل على ملزمة، والذي يمكن أن يزود بنص أو يطبع من نفس الطابعة. يمكن أيضاً تخزين بطاقة الزيارة رقمياً في الطابعة للحصول على 10 نسخ مطبوعة من بطاقات الزيارة المطلوب وضعها على الملزمة.

عناصر الحماية

- 1-1 جهاز لوضع بطاقة أو ما شابه في ملزمة أو ما شابه يشتمل على:
- 2 • وسيلة دعم لدعم الملزمة، وتحتوي وسيلة الدعم المذكورة على نوافذ،
 - 3 • وسيلة قطع، قادرة على العمل على الملزمة لتوفير قطع واحد أو أكثر في الملزمة؛
 - 4
 - 5 • حامل بطاقات لحمل البطاقة، موضوع بالقرب من وسيلة الدعم، ويكون
 - 6 حامل البطاقات المذكور نافذة لها نفس الأبعاد تقريباً مثل البطاقة، يكون
 - 7 جزء على الأقل من المحيط الخارجي للنافذة المذكورة محاذياً مع مسار وسيلة
 - 8 القطع لتوفير قطوع في الملزمة؛
 - 9 • وسيلة إزاحة، متحركة نحو وسيلة الدعم وحامل البطاقة، مواجهة للنوافذ
 - 10 بالنسبة لوسيلة الدعم ونافذة حامل البطاقة بين موضع غير فعال على مسافة
 - 11 من وسيلة الدعم وحامل البطاقة، وموضع فعال، حيث تمر خلال نافذة
 - 12 حامل البطاقة والقطع أو القطوع في الملزمة، وتبيت في نوافذ وسائل الدعم،
 - 13 وتشوه أطراف بعض أركان البطاقة وتدخل الأطراف المذكورة أو الأركان
 - 14 المذكورة للبطاقة خلال القطوع في الملزمة، و
 - 15 • مشغل لتشغيل وسيلة القطع ووسيلة الإزاحة.

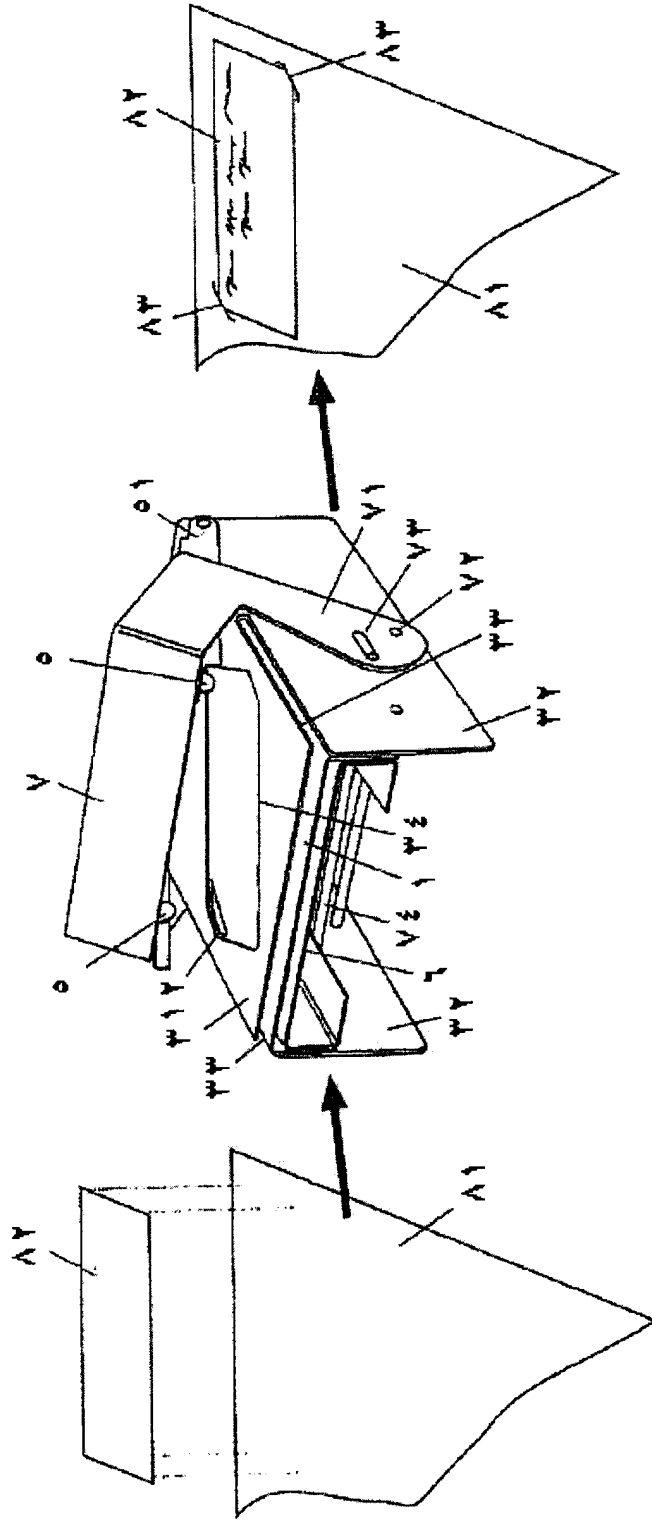
- 2-1 جهاز طبقاً لعنصر الحماية (1)، يتميز بأن وسيلة القطع تتألف من شفرات
- 2 قطع مطلوب إزاحتها بين موضع غير فعال، حيث يتم ترتيبها على مسافة
- 3 من وسيلة دعم وموضع فعال، يتم فيه إدخال في فتحات وسيلة الدعم.

- 3- جهاز طبقاً لعنصر الحماية (2)، يتميز بأن القطع بواسطة وسيلة القطع يتم إجراؤه في اتجاه لأسفل. 1
2
- 4- جهاز طبقاً لعنصر الحماية (1) أو (2)، يتميز بأن القطوع تكون مائلة أو مستديرة. 1
2
- 5- جهاز طبقاً لعنصر الحماية (2)، يتميز بأن شفرات القطع يتم ترتيبها تحت لويحة الدعم والتي تتواجد أسفل سطح الدعم للملزمة. 1
2
- 6- جهاز طبقاً لعنصر الحماية (2)، يتميز بأن شفرات القطع يتم دفعها بواسطة نوابض. 1
2
- 7- جهاز طبقاً لعنصر الحماية (1)، يتميز بأن المشغل يشتمل على منصة وذراع دفع. 1
2
- 8- جهاز طبقاً لعنصر الحماية (1)، يتميز بأن حامل البطاقة يشتمل على بروز يمتد فوق نافذة حامل البطاقة لتثبيت البطاقة والملزمة مؤقتاً فوق وسيلة الدعم. 1
2
3

- 9- جهاز طبقاً لعنصر الحماية (2)، يتميز بأن لكل من شفرات القطع حافة قطع مستقيمة مطولة بحافتي قطع زاويتين لتوفير قطع مائل في الملزمة في شكل لسان قابل للطي.
- 10- جهاز طبقاً لعنصر الحماية (9)، يتميز بأن لشفرات القطع اثنين من الشقوق الجانبية الطولية داخل كل منها يوجد خطاف انزلاق، قابل للإزاحة بوسيلة ملائمة لتثبيت ركن البطاقة، بمجرد توفير القطع المائل، بغرض تمرير الركن المذكور للبطاقة المذكورة خلال القطع.
- 11- جهاز طبقاً لأي من عناصر الحماية السابقة، يتميز بأنه يشتمل على وسيلة تقوس للبطاقة مرتبة فوق حامل البطاقة، تشتمل على وسيلة بحائلين جانبيين أو حاملين مرتبين على مسافة تبادلية، أقصر من المسافة بين الأجناب المتوازية المتقابلة للنافذة، ويحتوي المشغل على عناصر دفع لإدخال البطاقة.
- 12- جهاز طبقاً لعنصر الحماية (1)، يتميز بأنه يشتمل، في نافذة الحوامل الجانبية لحامل البطاقة على بطاقة موضع على مستو مع سطحها العلوي، تم الإمداد بها عن طريق صندوق تحميل فائق.
- 13- جهاز طبقاً لعنصر الحماية (10)، يتميز بأن حامل البطاقة له دلائل حول أو بالقرب من النافذة الخاصة بحامل البطاقة لإقران صندوق التحميل الفائق

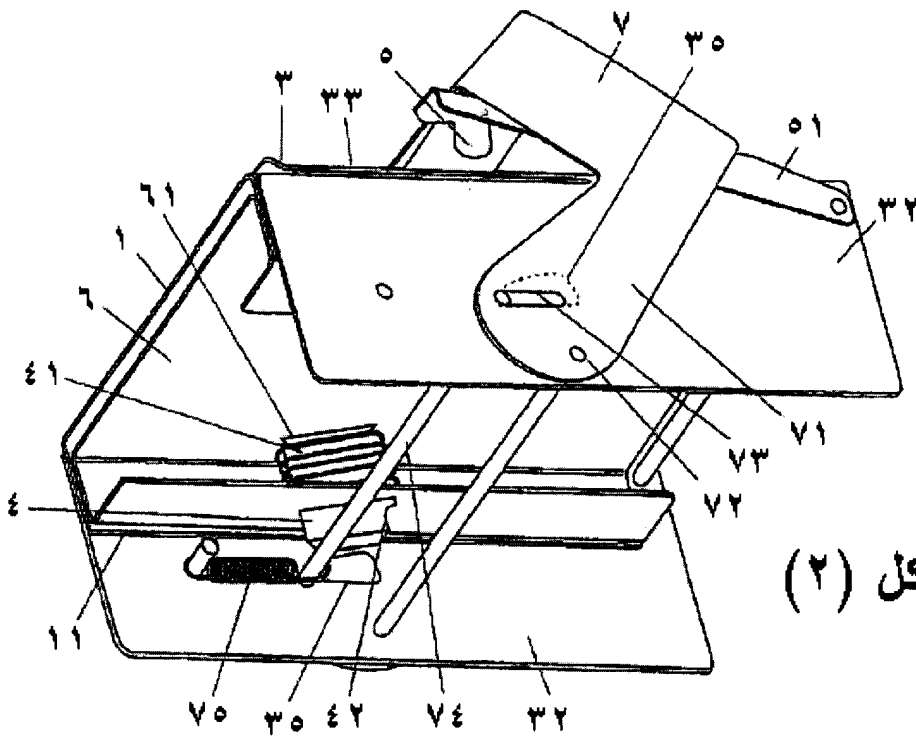
- 3 وإزاحته لمواجهة نافذة حامل البطاقة والإمداد بالبطاقة المطلوب إدخالها.
- 1 -14 طريقة لوضع بطاقة في ملزمة أو ما شابه ذلك تشتمل على:
- 2 • وضع الملزمة على وسيلة دعم بفتحات مثل النوافذ؛
- 3 • وضع البطاقة في حامل البطاقة قريب من وسيلة الدعم، ويكون لحامل
- 4 البطاقة المذكور فتحه لها نفس الأبعاد تقريباً مثل البطاقة؛
- 5 • تنشيط وسيلة القطع لتوفير قطع واحد على الأقل في الملزمة؛
- 6 • تنشيط وسيلة إزاحة متحركة نحو وسيلة الدعم وحامل البطاقة،
- 7 مواجهة وسيلة الدعم والفتحة الخاصة بحامل البطاقة بين موضع غير
- 8 فعال على مسافة من وسيلة الدعم وحامل البطاقة وموضع فعال تمر فيه
- 9 خلال فتحات حامل البطاقة والقطع الواحد على الأقل في الملزمة،
- 10 وتببيتها في فتحات وسيلة الدعم، وتشويه أطراف بعض أركان البطاقة
- 11 على الأقل وإدخال الأطراف المذكورة للأركان المذكورة للبطاقة خلال
- 12 قطع واحد على الأقل في الملزمة.
- 13 • إزاحة بعض أركان البطاقة خلال الفتحات المذكورة إلى القطوع.

- 1 -15 جهاز طبقاً لأي من عناصر الحماية من (1) إلى (13)، حيث يوجد
- 2 الجهاز بداخل طابعة أو وحدة رقمية.

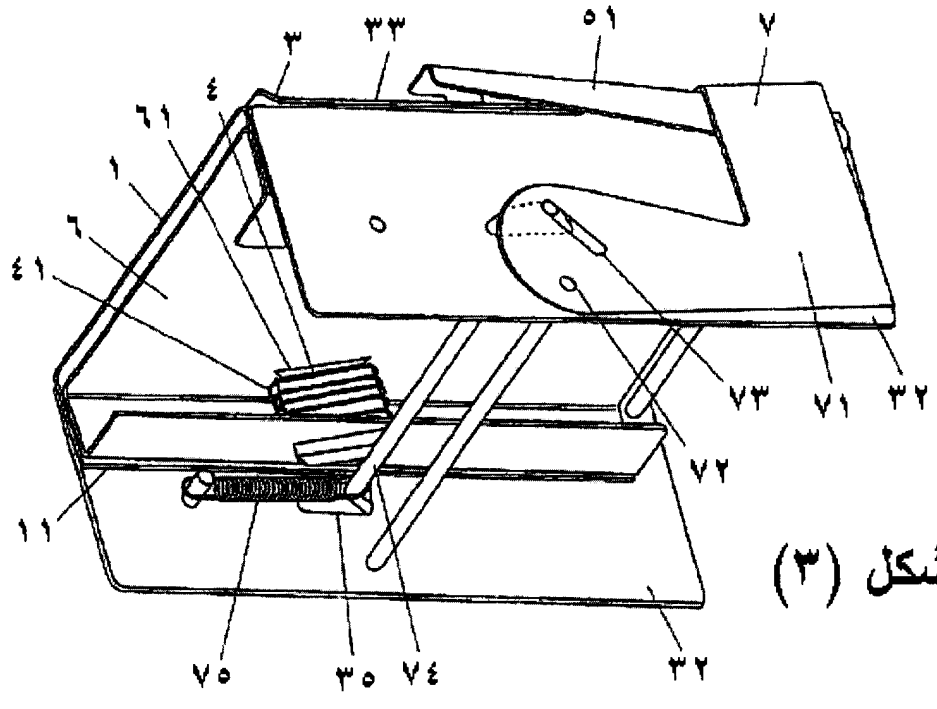


شكل (١)

2

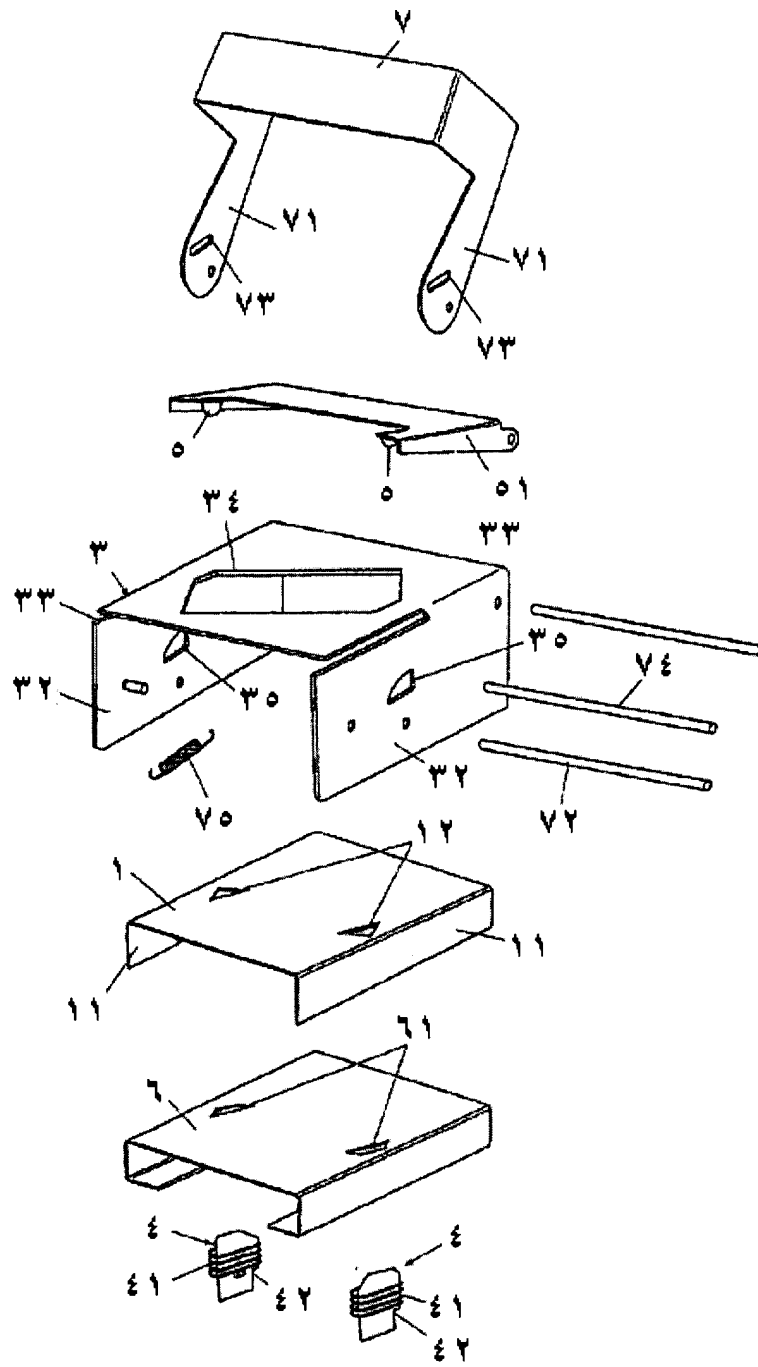


شکل (۲)



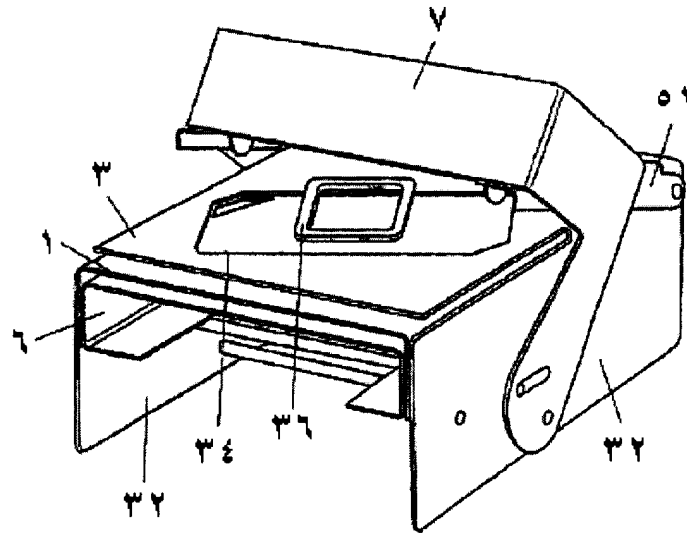
شکل (۳)

Q

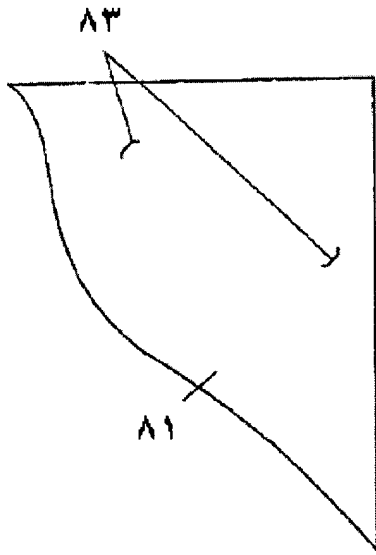


شكل (٤)

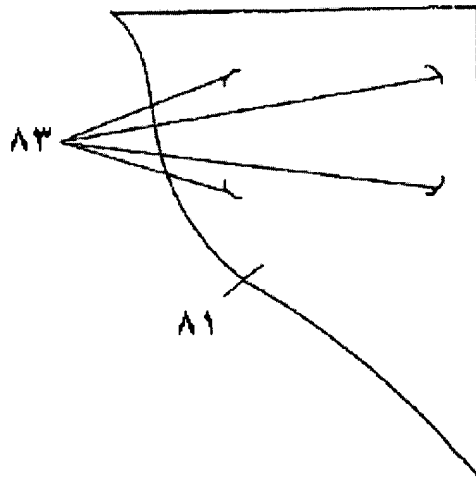
Handwritten signature or mark.



شکل (۵)

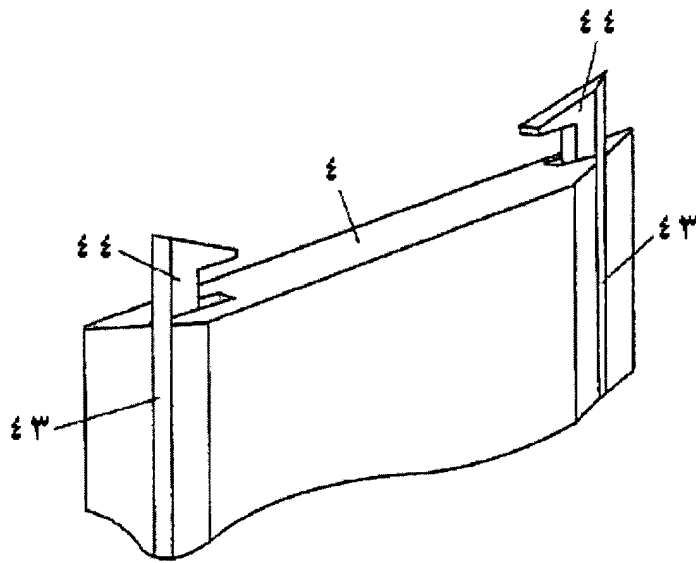


شکل (۶)

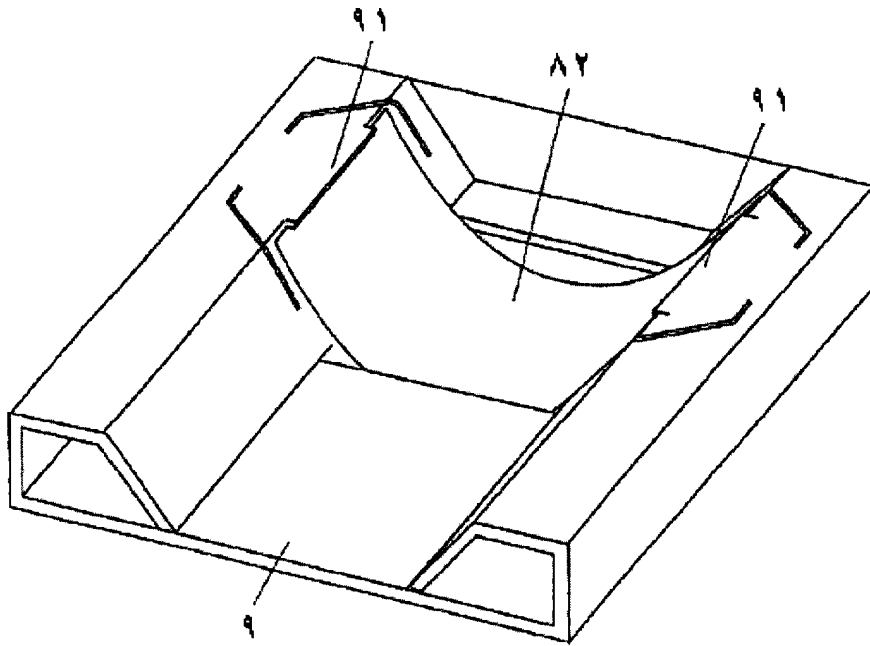


شکل (۷)

9

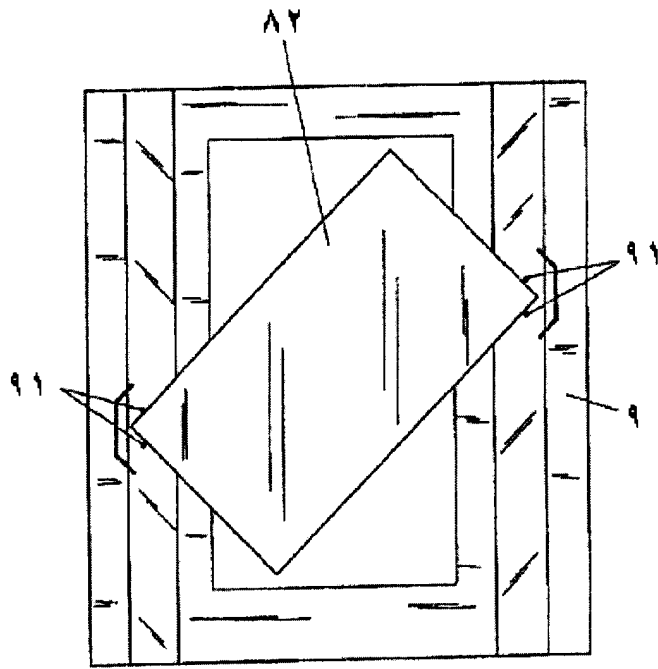


شكل (٨)

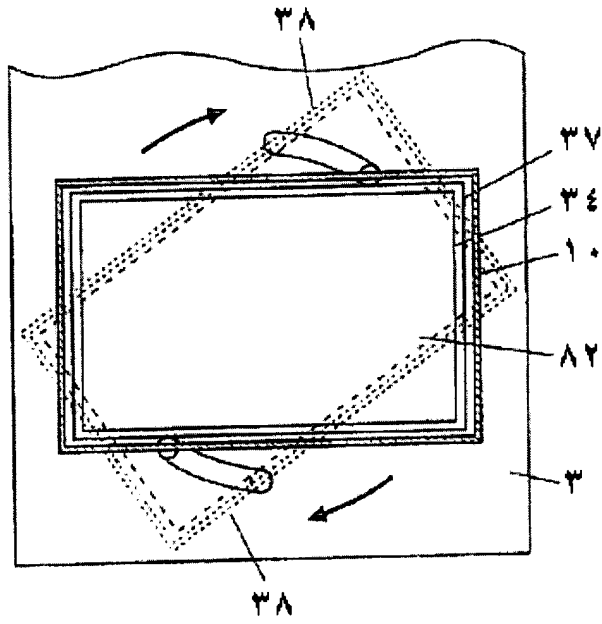


شكل (٩)

2

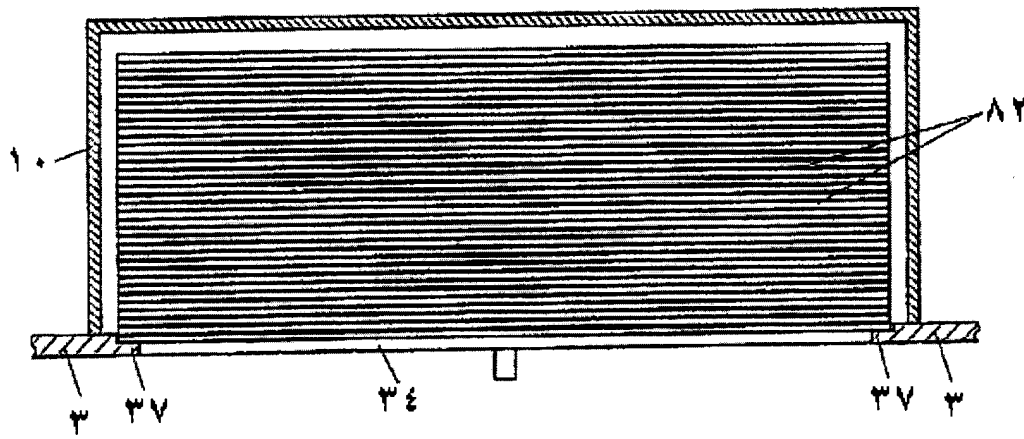


شکل (۱۰)



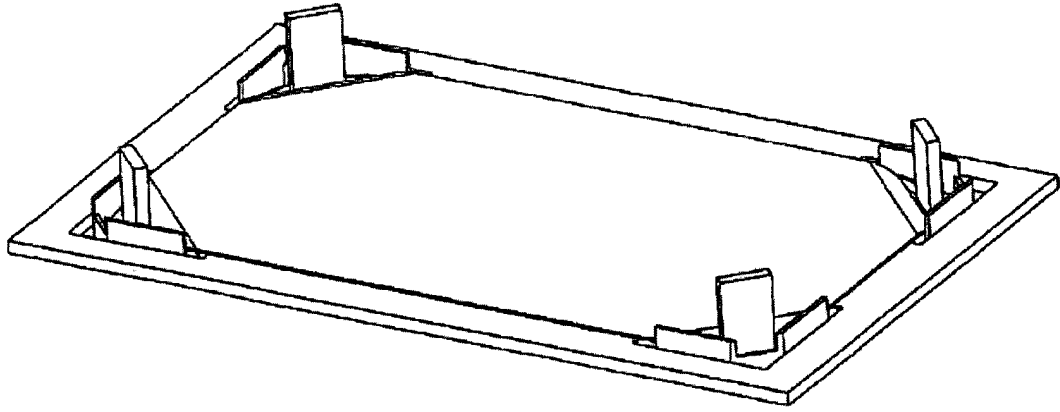
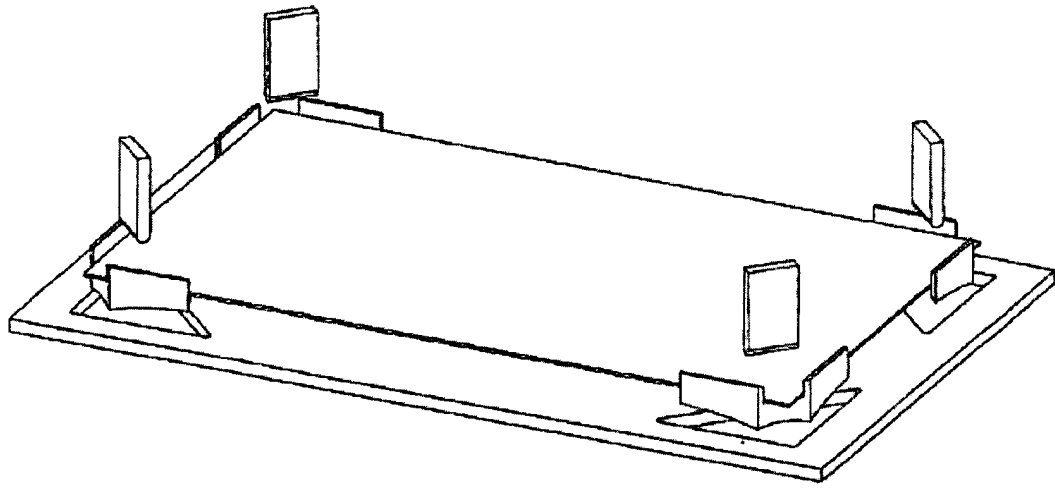
شکل (۱۱)

2



شكل (١٢)

8



شکل (۱۳)

2