



## (12) FASCICULE DE BREVET

- (11) N° de publication : **MA 31892 B1**
- (51) Cl. internationale : **D06F 17/04; A47G 25/14;  
D06F 18/00; D06F 58/10;  
D06F 73/00**
- (43) Date de publication : **01.12.2010**
- 
- (21) N° Dépôt : **32857**
- (22) Date de Dépôt : **19.05.2010**
- (30) Données de Priorité : **31.10.2007 IT BS2007A000168**
- (86) Données relatives à l'entrée en phase nationale selon le PCT : **PCT/IT2008/000637 07.10.2008**
- (71) Demandeur(s) : **ZAGLIO, SERGIO, VIA BELVEDERE 28, 46043 CASTIGLIONE DELLE STIVIERE MANTOVA (IT)**
- (72) Inventeur(s) : **ZAGLIO, Sergio**
- (74) Mandataire : **ABU-GHAZALEH INTELLECTUAL PROPERTY (TMP AGENTS)**
- 
- (54) Titre : **MACHINE POUR NETTOYER, LAVER, SÉCHER ET REPASSER DES VÊTEMENTS ET DU LINGE**
- (57) Abrégé : LA PRÉSENTE INVENTION CONCERNE UNE MACHINE MULTIFONCTION POUR DU LINGE, QUI COMPORTE UN CORPS OU CADRE (11) DÉFINISSANT UNE CHAMBRE DE TRAITEMENT (12) HERMÉTIQUEMENT FERMÉE ET ÉQUIPÉE D'UN MOYEN (15) POUR SUSPENDRE DES ÉLÉMENTS (14), TELS QUE DES DRAPS ET DES VÊTEMENTS DEVANT ÊTRE TRAITÉS; UN MOYEN POUR ÉLIMINER LES TACHES, LAVER ET RINCER; UN MOYEN POUR SÉCHER ET UN MOYEN POUR REPASSER LESDITS ÉLÉMENTS ALORS QU'ILS SONT SUSPENDUS ET ÉTIRÉS DANS LADITE CHAMBRE DE TRAITEMENT.

(ماكينه لتنظيف، وغسل، وتجفيف وكي الملابس والأثواب)

الملخص

يتعلق الاختراع الحالي بماكينه متعددة الوظائف للمغاسل، والتي تشتمل على جسم أو إطار (11) يضم حجرة معالجة (12) مغلقة بإحكام ومُجهزة بوسائل (15) لتعليق عناصر (14)، على سبيل المثال، مفروشات السرير، والملابس والأثواب، المراد معالجتها؛ ووسائل لإزالة البقع، وغسلها وشطفها؛ ووسائل تجفيف؛ ووسائل كي هذه العناصر أثناء تعليقها 5 ونشرها في حجرة المعالجة المذكورة.

(ماكينة لتنظيف، وغسل، وتجفيف وكى الملابس والأثاث)

الوصف الكامل

المجال التقني:

يتعلق الاختراع الحالي بآلات لقطاع الغسيل مستخدمة لتنظيف وغسل مفروشات السرير، والأقمشة والملابس بصفة عامة والخدمات التجفيف والكي النهائيين. 5

الخلفية التقنية:

يتم عادةً، على الأقل، توفير آلات الغسيل للاستخدام المنزلي لغسل مفروشات السرير، والأقمشة والملابس (والتي يشار إليها فيما بعد بالملابس).

يمكن أن تكون هذه الآلات من أنواع مختلفة ولها أنظمة تحميل مختلفة، لكن بمجرد غسل الملابس في هذه الآلات، وربما تجفيفها بطرد الماء لعصرها، يجب تفريغها وتعليقها على حامل للتجفيف، وذلك قبل البدء في عملية الكي النهائية باستخدام مكواة. 10

من المعروف أيضاً ما يسمى بآلات الغسيل والتجفيف حيث يتم تجفيف الملابس بعد غسلها بمساعدة هواء ساخن، ولكن ما زال يجب أن يتم تجميعها وكيها.

مع ذلك، عندما يكون من الضروري إزالة البقع من على جزء من صنف من الملابس، يتم عادةً إجراء عملية بشكل يدوي وغالباً ما يتم حلها بدعك وحك القماش موضعياً، قبل وضعه في ماكينة الغسيل. 15

## الكشف عن الاختراع:

5 يتمثل أحد أهداف الاختراع من ناحية في توفير ماكينة للاستخدام في المجال المذكور أعلاه وتم اختراعه لتنفيذ وظائف متعددة ، مثل إزالة البقع، والغسيل، والتجفيف والكي على التوالي لأنواع مختلفة من الملابس، بدون الحاجة إلى إزالتها من الماكينة وتجميعها بين كل عملية وأخرى بالإضافة إلى ميزة أنه لا يكون هناك حاجة إلى حامل الملابس أو المكواة.

يتمثل هدف آخر للاختراع في توفير ماكينة متعددة الوظائف لها قدرة على إزالة البقع في مكانها قبل عملية الغسيل، بغض النظر عن عمليات الغسيل النوعية والانتقائية لأجزاء الملابس الأكثر اتساخًا ولا سيما إذا كانت أثوابًا.

10 يتمثل هدف آخر للاختراع في تقديم ماكينة متعددة الوظائف يتم استخدامها لعملية غسيل فعالة باستخدام الماء والتنظيف الجاف، باستخدام المذيبات المناسبة، ويمكن تعقيم الملابس المغسولة.

15 يتمثل هدف آخر للاختراع في تقديم ماكينة قادرة على تقوية إزالة البقع بفضل رش السوائل تحت ضغط، وقابليتها للانتقال إلى الملابس المراد معالجتها، مع ذلك تتميز بعدم تآكل المادة، واستهلاك كمية أقل من المنظفات أو المذيبات وبالتالي تقليل تكاليف التشغيل.

يتمثل هدف آخر للاختراع في تقديم ماكينة لإزالة البقع، والتنظيف، والتجفيف والكي بحيث يمكن تحديد نطاق المعالجة ليكون هناك قابلية على الأقل لتوفير الطاقة، وسوائل ومنظفات المعالجة.

يتمثل هدف إضافي للاختراع في تقديم ماكينة تتم فيها عملية الغسيل تحت هذه الظروف بحيث يكون نقع الملابس ليس ضرورياً بالإضافة إلى ميزة عدم مهاجمة أو تغيير ألوان الملابس الملونة وتصريف مائع الغسيل غير الملوث بعوامل التلوين.

5 يتمثل هدف إضافي للاختراع في تقديم ماكينة إزالة البقع والتنظيف والكبي والتجفيف في هيئة وحدة نمطية يمكن إقرانها بوحدات أخرى مشابهة لتحديد سعتها على أساس كمية الغسيل المراد غسله، وتجفيفه وكبه.

يتم تحقيق الهدف والمميزات المذكورة أعلاه بواسطة ماكينة لتنظيف البقع، وللغسيل، وللتجفيف والكبي وفقاً لعنصر حماية 1. تصبح جوانب أخرى مميزة لنفس الماكينة واضحة في عناصر الحماية المتبقية بناءً على عنصر الحماية الأول.

### 10 الوصف المختصر للأشكال:

سوف يتضح الاختراع بمزيد من التفصيل بعد تكملة الوصف بالإشارة إلى الأشكال المرفقة التي يقصد بها التوضيح وليس القصر، حيث:

شكل 1 يوضح مثلاً لماكينة بشكل تخطيطي وفقاً للاختراع دون وجود ملابس لغسلها؛

شكل 2 يوضح منظرًا أماميًا كاملاً دون وجود ملابس لغسلها؛

15 شكل 3 يوضح منظرًا مقطوعاً عرضياً رأسياً؛

شكل 4 يوضح بعض أمثلة حاملات أو قوالب تثبيت الأصناف المختلفة المراد غسلها داخل الماكينة.

### الوصف التفصيلي للاختراع:

- في المثال الموضح، تشتمل الماكينة وفقاً للاختراع على جسم أو إطار 11 يضم حجرة معالجة 12، بها فتحة دخول من الأمام على الأقل.
- 5 يمكن إغلاق الفتحة بإحكام بواسطة باب واحد على الأقل والذي يمكن أيضاً أن يكون شفافاً لجعل الجزء الداخلي للماكينة مرئياً وليكون هناك قدرة على وضع الأجزاء الأكثر اتساحاً التي تحتاج لإزالتها ومتابعة كل دورة من دورات الغسيل.
- يتم في قاعدة الجسم أو الإطار 11 توفير حجرة واحدة 13 على الأقل لاحتواء، على الرغم من أنه غير موضح، المعدات الضرورية لتشغيل الماكينة.
- 10 تشتمل الماكينة على خزان على الأقل موصلة بوحدة تغذية بماء نقي ولتصريف ماء الغسيل المتسخ؛ وحوض للمنظف؛ ونظام تسخين ماء؛ ومضخة لتدوير الماء؛ ومولد ماء ساخن ووحدة تحكم في مجموعة الآلات.
- من المتوقع استخدام وسائل لتعليق الأثواب 14 المراد معالجتها، على سبيل المثال حاملات أو قوالب 15 في غرفة المعالجة 12 التي تم تشكيلها بواسطة الجسم أو الإطار 14. بشكل مفضل، كما هو موضح في شكل 4، أن يتم فك وتكوين الحاملات أو القوالب 15 بحيث يمكن تغيير أبعادها، لتضمينها بسهولة داخل الثوب، ولكي تكون مناسبة لحمل أحجام مختلفة من الملابس وبشكل أساسي، تكون قادرة على تثبيت الثوب المعلق وشده من الأمام وفصله وتثبيته بعيداً عن الجزء الخلفي له - شكل 3- لتسهيل عمليتي الغسيل والتجفيف على التوالي. داخل الجسم أو الإطار، يتم توفير قضيب رش 17 مزود بعدد من الفوهات 16

يتم وضعها لإنتاج تدفقات من الماء، لكل من عمليتي الغسيل والشطف، يتم توجيهها نحو الأصناف المراد غسلها. يمكن أن يتم وضع قضيب الرش 17 أفقياً وبشكل قابل للحركة طولياً بناءً على الأصناف 14 التي تم وضعها في الماكينة، على سبيل المثال بواسطة كبلات نقل. لعملية غسل أكثر كفاءة يتم توفير قضيب رش أفقيين 17 يتم تزويدهما بفوهات متقابلة في اتجاه معاكس نحو الأصناف المراد معالجتها. يمكن أن أيضاً أن يكون قضيب أو قضبان الرش المتعارضة رأسي وقابل للتحرك بشكل أفقي بالنسبة للأصناف المراد معالجتها، وكبدل يمكن أن يكون هناك أيضاً قضيب رش أفقي وقضيب رش آخر رأسي على نفس الجانب أو على الجانبين المتقابلين ويكون لكل منهما القدرة على الحركة بناءً على الأصناف التي تشمل عليها الماكينة.

10 على أية حال يتم تغذية قضبان الرش، على سبيل المثال، بماء بواسطة أنابيب مرنة، ويمكن أن يكون لفوهات الماء ضغط متغير وقابل للتعديل بناءً على نوع القماش المراد غسله. علاوة على ذلك، يمكن أن تكون كل الفوهات أو بعضها على الأقل الموجودة على كل قضيب رش من النوع القابل للدوران لزيادة كفاءة عملية الغسيل. بالإضافة إلى ذلك، يمكن أيضاً توفير فوهات لرش الماء إلى أعلى من الأسفل نحو الجزء العلوي وداخل الأصناف، جنباً إلى جنب مع وسائل، إذا لزم الأمر، لتحريك الأصناف بالنسبة لتدفقات الماء.

بالإضافة إلى ذلك، يمكن وضع واحد أو أكثر من قضبان الرش في مجموعات ويتم تغذيتها بمائع الغسيل بحيث يمكن استخدام الفوهات الخاصة بكل مجموعة بشكل اختياري ومحدد، وبشكل مستقل عن فوهات المجموعات الأخرى.

بالإضافة إلى هذه الميزة، يمكن أيضاً تزويد حجرة المعالجة 12 بوحدة أو أكثر من الفوهات الدوارة 18، 18 الموضوعه في نفس مستوى المناطق الأكثر اتساحاً وتستهدفها، خاصة

الياقات وأطراف الكم، الخاصة بالثوب المراد غسله، ستكون هذه الفوهات، على سبيل المثال، من النوع الذي يوزع رذاذ مائع على شكل مروحة، ويمكن أن يتم دورانها بواسطة المائع الذي يتم إمدادها به.

5 يمكن برمجة الماكينة المذكورة أعلاه وتشغيلها إلكترونياً لإجراء عمليات التنظيف، والغسيل والشطف العادية بالإضافة إلى منتج تنظيف مناسب، وماء مع منظف وماء نظيف.

فيما يتعلق بطور الغسيل، يمكن أيضاً برمجة الماكينة بحيث تظل مرشات الماء مستهدفة، ويتم إيقافها مؤقتاً وتنشيطها لمدة أطول على تلك المناطق التي تعتبر الأكثر اتساخاً في الأصناف المراد غسلها.

10 يمكن استخدام جانب المعالجة المحدد لإجراء عملية التنظيف بشكل مباشر داخل الماكينة لأجزاء معينة من الأثواب بإضافة منظفات مناسبة موضعياً، يدوياً أو أوتوماتيكياً. بالإضافة، يمكن برمجة كل عملية معالجة بالتنظيف أو الغسيل بحيث يمكن تنفيذها يدوياً أو أوتوماتيكياً، باختيار الموضع، وعدد مرشات الماء وضغطها التي تعمل من وقت إلى آخر، والحركة المناسبة لقضيب أو قضبان فوهات الرش.

15 بالإضافة، يمكن تقسيم وتنظيم حجرة المعالجة في الماكينة عملياً إلى مناطق متعددة، ويمكن تحديدي مرشات الماء من وقت إلى آخر وتوجيهها في منطقة محددة واحدة أو بعض مناطق الحجرة واستبعاد المناطق الأخرى.

يتم القيام بذلك، لتحديد المنطقة التي يشغلها كل ثوب ويمكن بهذه الطريقة غسل صنف واحد يتم وضعه في أي منطقة من مناطق حجرة المعالجة بدون أي تبديد غير ضروري للماء، والمنظف، وماء الشطف والطاقة.



بعد عمليات الغسيل والشطف، والتي يمكن أن يسبقها عملية تنظيف موضعية ، يتم تجفيف الأصناف في نفس الماكينة بمساعدة هواء ساخن مصدره المولد المقصود ويمكن بمساعدة سخان كهربائي يتم وضعه في غرفة المعالجة. يمكن نقل وتوزيع هواء التجفيف في حجرة المعالجة بواسطة قنوات مناسبة والتي يتم مثبتة أو متحركة أو مستقلة أو مرفقة في قضبان الرش. في هذا الصدد، يمكن تجميع جزء على الأقل من ماء الشطف في خزان الماكينة ويمكن جعل هواء التجفيف يتدفق فوق الماء المذكور من أجل تكثيف الرطوبة التي يحملها.

يتم كي الأصناف في نفس وقت تجفيفها، بفضل كونها معلقة ومشدودة بالفعل أثناء عملية الغسيل، وذلك لكي لا تتجدد ولكي تقوم نفس تيارات الهواء بنشر المواد، التي تم نشرها بالفعل بالماء، وإزالة أي تجاعيد متبقية.

10 يمكن ضبط الماكينة المذكورة أعلاه والتي يتم تزويدها بوسائل لإنهاء عمليات التنظيف، والغسيل، والتجفيف والكي، وتعقيم الأثواب إما بالأشعة تحت الحمراء أو بمساعدة سائل تعقيم أو تدفقات من البخار، يتم تزويد الأخير بفوهات مناسبة - غير موضحة- أو بواسطة نفس فوهات قضبان الرش.

15 أخيراً، يمكن ضبط الماكينة المذكورة أعلاه في شكل وحدة نمطية بحيث يمكن وضعها جنباً إلى جنب مع وحدة أو وحدات نمطية أخرى، ربما داخل إطار مشترك، بحيث يمكن ضبط الماكينات من وقت إلى آخر مع بمعدلات سعة مختلفة.

### عناصر الحماية

- 1- ماكينة متعددة الوظائف للمغاسل، تشتمل على
- جسم أو إطار (11) يضم حجرة معالجة (12) مغلقة بإحكام ومجهزة بوسائل (15) لتعليق عناصر (14)، على سبيل المثال، مفروشات السرير، والملابس والأثواب، المراد معالجتها؛
- وسائل للغسيل والشطف بمساعدة سائل،
- وسائل لتجفيف؛ وكي هذه العناصر أثناء تعليقها في حجرة المعالجة المذكورة،
- تميز بأن الوسائل المذكورة (15) الخاصة بتعليق عناصر (14) يكون لها أحجام مختلفة
- 10 لحمل أحجام مختلفة من الملابس وتثبيت كل عنصر (14)، بحيث يتم شد كل عنصر (14)، بحيث يتم فصل جزءه الأمامي عن الخلفي.
- 2- ماكينة للمغاسل وفقاً لعنصر حماية 1، التي يكون في سائل الغسيل المستخدم هو الماء ويتم توفير حجرة واحدة (13) على الأقل في الجسم أو الإطار (11) لاحتواء معدات
- 15 لتضمين، وتوزيع وتصريف ماء الغسيل، ولحمل وتوزيع المنظف، ولتسخين الماء، بالإضافة إلى مولد هواء ساخن لتجفيف وكي الملابس وأداة تحكم.
- 3- ماكينة للمغاسل وفقاً لعنصر حماية 2، حيث يتم تزويد حجرة المعالجة (12) بقضيب رش واحد على الأقل (16) مزودة بفوهات (16) لرش الماء نحو الملابس المراد معالجتها،
- 20 وقضيب رش على الأقل بشكل أفقي أو رأسي وبشكل قابل للتحويل وفقاً للملابس التي تم تعليقها ونشرها في غرفة المعالجة المذكورة.

4- ماكينة للمغاسل وفقاً لعنصر حماية 3، تشتمل على فوهة رش دوارة (18، 18) واحدة على الأقل موضوعة في مستوى مناطق معينة، خاصة الياقات و/أو أطراف الكم، الخاصة بالصنف المراد غسله.

5

5- ماكينة للمغاسل وفقاً لعنصر حماية 3 أو 4، التي يتم فيها، تزويد حجرة المعالجة بقضيبي رش أفقيين (17) للحصول على تدفقات من الماء في اتجاهات متقابلة، تكون هذه القضبان قابلة للتحرك طولياً بالنسبة للأصناف المعلقة في غرفة المعالجة المذكورة.

10 6- ماكينة للمغاسل وفقاً لعنصر حماية 5، يتم فيها توجيه قضبان الرش بشكل رأسي وتكون قابلة للحركة بشكل مواز لبعضها البعض أو بشكل مستقل.

15 7- ماكينة للمغاسل وفقاً لعنصر حماية 5 أو 6، التي يتم فيها، تزويد حجرة المعالجة (12) بقضيب رأسي واحد على الأقل يتم توجيهه أفقياً وبشكل قابل للحركة أفقياً بالنسبة للأصناف المعلقة في غرفة المعالجة المذكورة.

8- ماكينة للمغاسل وفقاً لأي من عناصر الحماية السابقة، يتم تزويدها بوسائل لحت دوران بعض مرشات الماء على الأقل وتغيير ضغط الماء المحول اختياريًا.

9- ماكينة للمغاسل وفقاً لأي من عناصر الحماية السابقة، يتم تزويدها بوسائل لتوجيهه وإيقاف بعض تدفقات الماء على الأقل بشكل اختياري في نفس الصف مع بعض أجزاء الأصناف المراد غسلها.

5

10- ماكينة للمغاسل وفقاً لأي من عناصر الحماية السابقة، حيث يشتمل كل قضيب رش على مجموعة من فوهات الرش لاستخدامها بشكل اختياري وف نفس الوقت.

11- ماكينة للمغاسل وفقاً لأي من عناصر الحماية السابقة، تشتمل على فوهة واحدة على الأقل لرش سائل إزالة البقع يدوياً أو أوتوماتيكياً على أجزاء محددة من الصنف المراد غسله.

10

12- ماكينة للمغاسل وفقاً لأي من عناصر الحماية السابقة، تشتمل على وسائل لبرمج دورات تشغيل متعددة باختيار عدد من تحركات المرشات وضغط ماء الغسيل وعدد مرات التجفيف والكي داخل غرفة المعالجة.

15

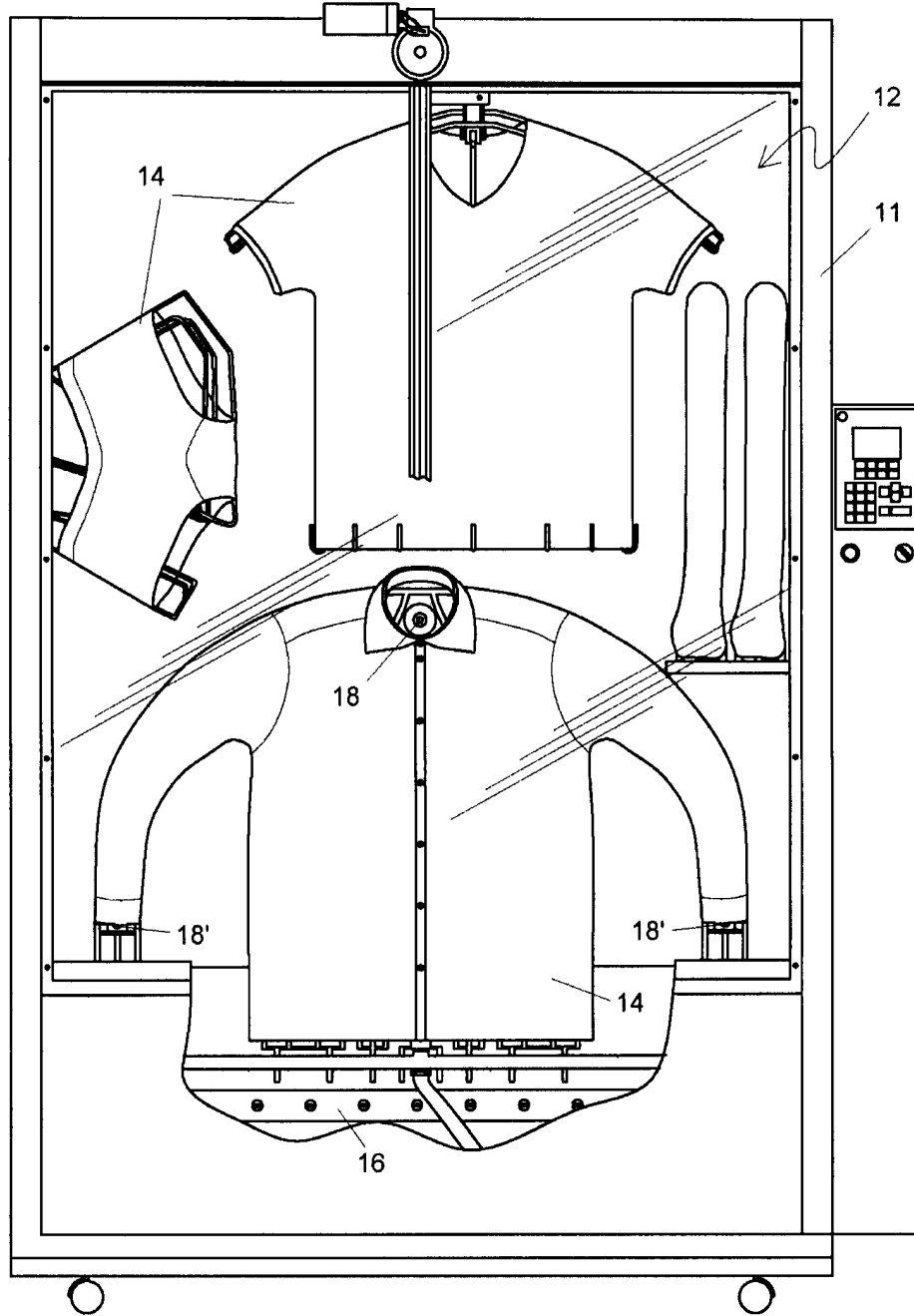
13- ماكينة للمغاسل وفقاً لعنصر حماية 1، تشتمل على وسائل تضمين سائل للتنظيف الجاف ووسائل لتجميع وإعادة استخدام السائل.

14- ماكينة للمغاسل وفقاً لأي من عناصر الحماية السابقة حيث يتم إغلاق الجسم أو الإطار (11) بواسطة باب أمامي شفاف.

20

1/4

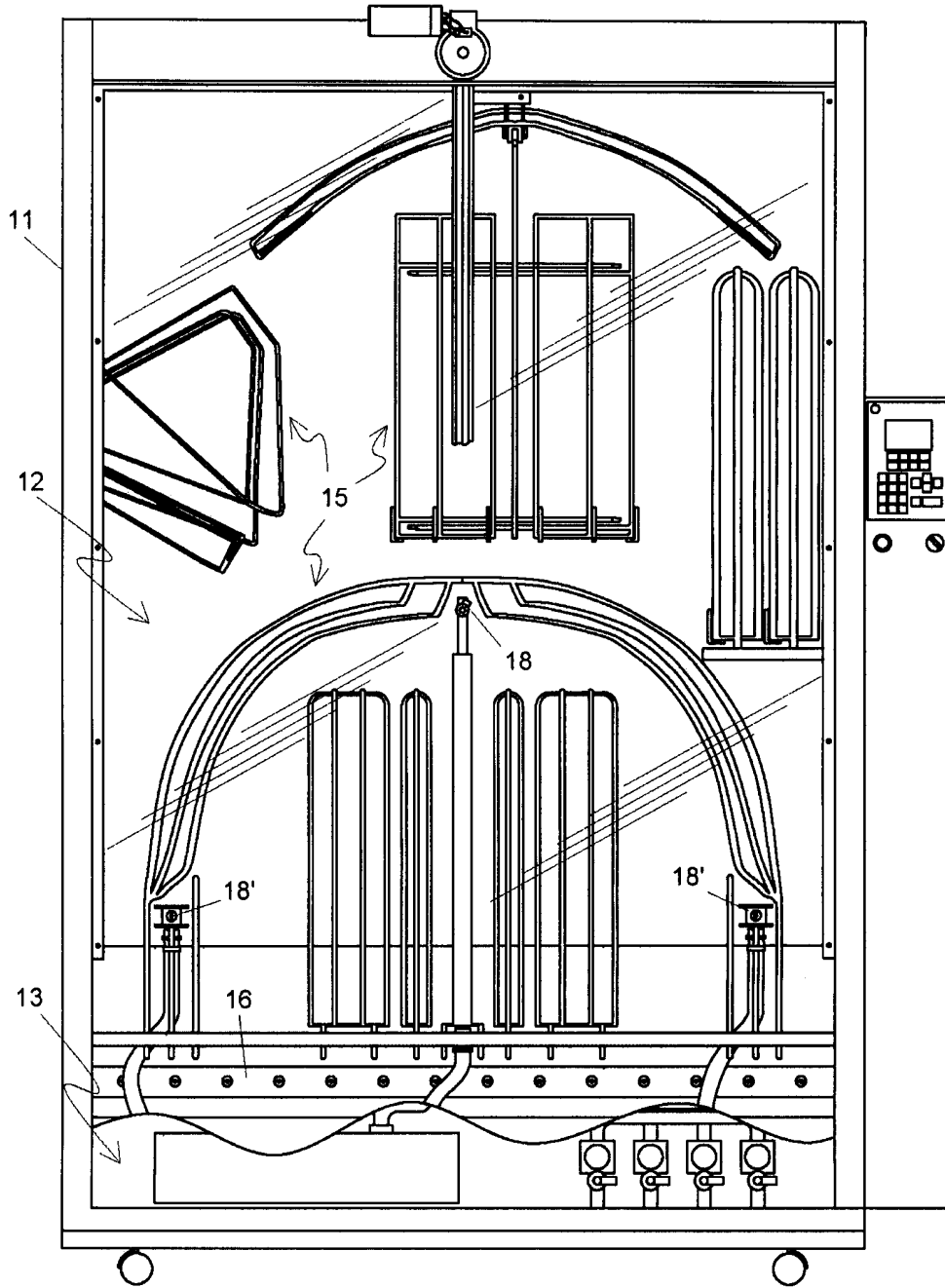
الشكل 1



Handwritten signature or mark.

2/4

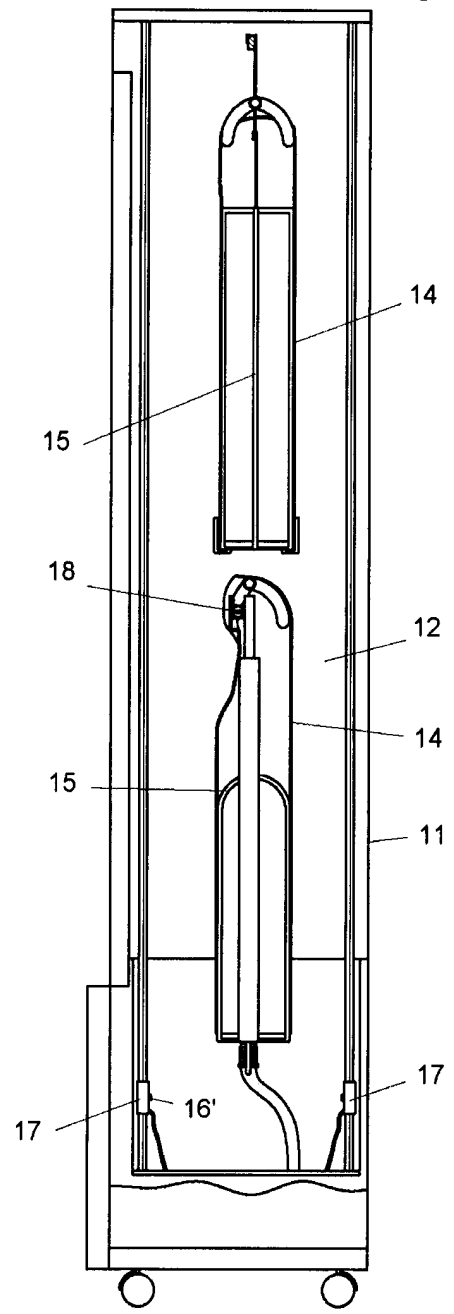
الشكل 2



2

3/4

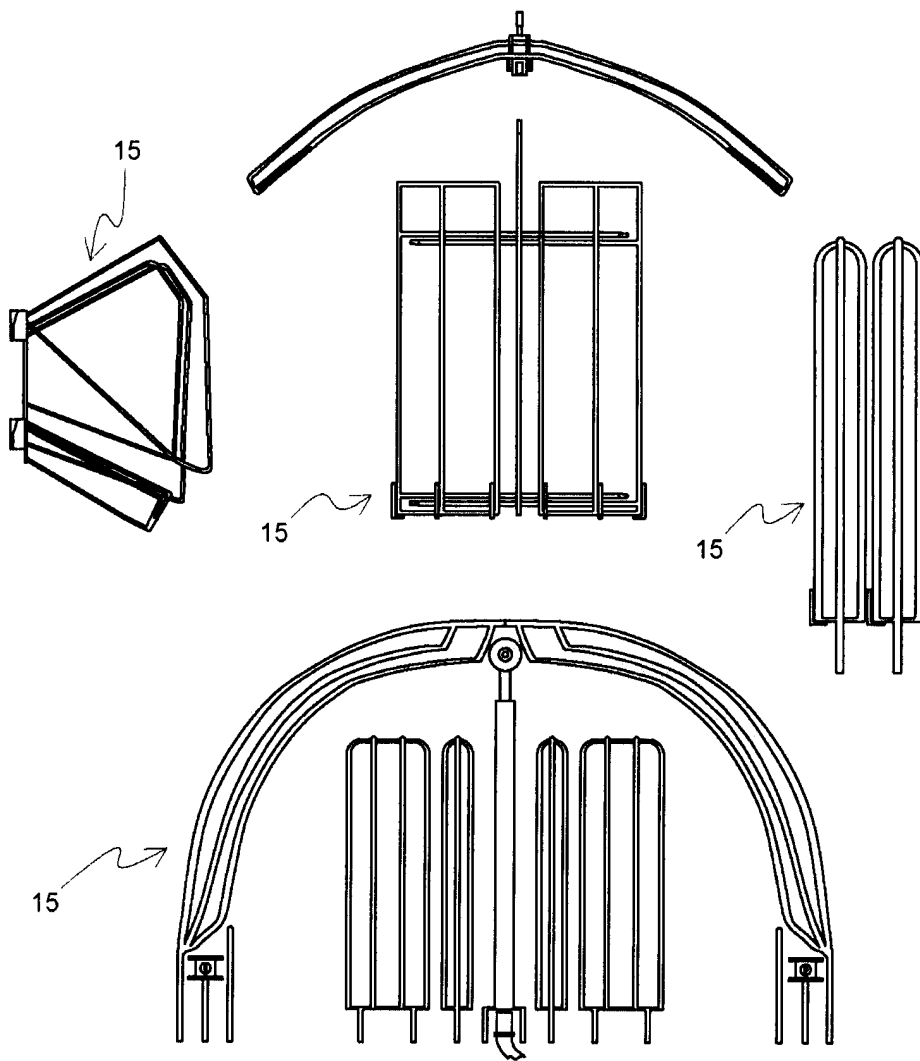
الشكل 3



2

4/4

الشكل 4



2