



(12) FASCICULE DE BREVET

(11) N° de publication : **MA 31882 B1** (51) Cl. internationale : **A61C 7/08**

(43) Date de publication :
01.12.2010

(21) N° Dépôt :
32732

(22) Date de Dépôt :
01.04.2010

(30) Données de Priorité :
14.09.2007 ES P 200702446 ; 30.06.2008 ES P 200801949 ; 01.07.2008 ES P 200801972

(86) Données relatives à l'entrée en phase nationale selon le PCT :
PCT/ES2008/000582 10.09.2008

(71) Demandeur(s) :
ORTHODONTIC WORLD INSTITUTE JOSE DURAN VON ARX S.L, MAO 19 ENT. E-08022 BARCELONA (ES)

(72) Inventeur(s) :
DURAN VON ARX, José

(74) Mandataire :
ABU-GHAZALEH INTELLECTUAL PROPERTY (TMP AGENTS)

(54) Titre : **STIMULATEUR DE MUSCULATURE FACIALE ET BUCCALE**

(57) Abrégé : LA PRÉSENTE INVENTION CONCERNE UN VISAGE ET LA BOUCHE STIMULATEUR MUSCULAIRE FORMÉ PAR UNE PARTICIPATION D'ENVIRON OBLONGUE, LE CORPS OVALE (1) D'ÊTRE MIS EN BOUCHE, AYANT UNE PARTIE CENTRALE À CIEL OUVERT ET SE TERMINE CÔTÉ (2) QUI SONT PLUS LARGES QUE LA PARTIE SUPÉRIEURE ET INFÉRIEURE À MI-ZONES (3) QUI SONT FOURNIS AVEC DES ÉVIDEMENTS EN FORME DE V (4) À LA POSITION DE LA FRENULA. EVENTUELLEMENT, L'INVENTION PEUT COMPRENDRE DES PROJECTIONS FIXES OU AMOVIBLES (5) PLACÉ SUR LE STIMULATEUR OU SUR UNE PIÈCE (8). L'INVENTION PEUT ÉGALEMENT INCLURE UNE FEUILLE (6) MUNIE DE TROUS (7) POUR LA CONNEXION D'ÉLÉMENTS TELS QUE DES BOUTEILLES OU DE TÉTINES OU MUNI D'UNE RAINURE HORIZONTALE (11) POUR LA CONSTITUTION D'UNE PLAQUE OCCLUSALE (12) COUPLÉ À L'AVANT (2B) DE CELLE-CI L'AIDE DE BRIDES EN FORME DE T (13). EN VARIANTE, LE CORPS (Y) PEUT AVOIR UNE CONFIGURATION EN FORME DE V FORMÉ PAR DES PAROIS VERTICALES (20

ET 30) AFIN D'ÊTRE POSITIONNÉ DANS L'ESPACE INTÉRIEUR DE LA MÂCHOIRE INFÉRIEURE, Y COMPRIS LES PROJECTIONS PERPENDICULAIRES (40 ET 50) PAR VOIE DE MORDRE HORIZONTALE AVIONS.

RESUME

L'invention concerne un stimulateur de musculature faciale et buccale constitué par un corps (1), d'application intrabuccale, approximativement ovale, élargi et ouvert au niveau de sa partie centrale, présentant des extrémités latérales (2) plus larges que les zones intermédiaires (3) inférieure et supérieure. Ledit stimulateur présente des retraits en V (4), au niveau des freins. Eventuellement, ledit stimulateur présente des protubérances (5), fixes ou amovibles, conçues sur lui-même ou sur des appendices (8). Le stimulateur peut comprendre une plaque (6), présentant des orifices (7) ou destinée à l'accouplement d'éléments comme des biberons, des sucettes... ou, présentant une rainure horizontale (11), destinée à l'intégration d'une gouttière de décharge (12) accouplée par la partie avant (2b), au moyen d'ailettes (13) de section en T. Dans une variante, le corps (Y) adopte une configuration en V, formée par des parois verticales (20) et (30) pour se placer dans l'espace intérieur de la mandibule inférieure, présentant des prolongements (40) et (50) perpendiculaires comme des plans horizontaux de morsure.

01 DEC 2010

DESCRIPTION

OBJET DE L'INVENTION

Comme l'a dit la déclaration du présent cahier des charges, l'invention concerne un stimulateur de la musculature faciale et orale.

Plus précisément, l'objet de l'invention est un élément physique préfabriqué application intra-orale, construit avec des matériaux biocompatibles et élastique, qui est spécialement développé et conçu pour mettre en œuvre les stimuli m muscles de la face, ce qui permet de développer des effets à moyen et long terme ton changement musculaire, la fonction musculaire et / ou l'expression du visage du porteur.

Le stimulateur est conçu pour être placé dans la bouche de conteneurs entre les dents et les lèvres ou les joues, et leur utilisation sera principalement nocturne, mais peut être le jour.

Comme on le sait, la application directe de stimuli sur certains m des muscles ou des groupes musculaires aboutit à une stimulation du même et de l'inhibition de l'activité de la m muscles antagonistes.

Le stimulateur est recommandé que les bases de son action sur le principe de base physiologique. Pour ce faire, sur une forme de base de celui-ci, vous pouvez ajouter ou supprimer des éléments stimulants qui agissent à différents points dans la cavité buccale, sec

Aucun autre endroit sur le corps du stimulateur, qui peuvent venir construire dans sa conception ou ajoutés ou supprimés par les systèmes d'insertion intégrés dans une forme de base de celui-ci.

Afin d'introduire ces effets de stimulation musculaire à un âge très précoce, l'invention prévoit l'ajustement des éléments de stimulation de la com la nmente utilisés dans ce groupe d'âge, comme une bouteille ou une suce. Pour les jeunes ou adultes, le stimulateur présentera différentes tailles et différents degrés de dureté.

En outre, l'invention envisage l'incorporation, dans une variante particulière du stimulateur préconisées, dont la conception est bien adaptée à cet effet, un élément supplémentaire de la morsure, connu sous le nom d'une attelle morsure, notamment destinés à soulager les problèmes que vous pourriez avoir l'utilisateur bruxisme de sorte que, tout en stimulant m la certains muscles du visage et inhibe l'activité de la m muscles antagonistes, fournit un outil éprouvé contre les inconvénients de l'habitude involontaire de crispation.

Enfin, un autre aspect de l'invention fournit une autre variante du stimulateur comme un stimulateur oral de la m muscles de la mastication, afin de conduire une armée de ces m muscles chez les patients avec des muscles masticateurs en vrac.

Pour cela, la relance sera un élément de design pour la placé à l'intérieur de votre bouche, entre les mâchoires supérieure et inférieure, avec les moyens de se faire mordre par l'utilisateur et les moyens d'arrêter la pression des dents la langue la niveau ci-dessus. Son utilisation est aussi principalement nocturne, mais peut être le jour.

PORTEE DE L'INVENTION

Le champ d'application de la présente invention est à la dentisterie la (en particulier l'orthodontie la), la rééducation myofonctionnelle, physiothérapie la, la ORL, esthétique du visage la et d'autres domaines médicaux.

HISTORIQUE DE L'INVENTION

Stimuli l'invention sur des muscles spécifiques utilisés dans les appareils orthodontiques amovibles, mais ne peuvent pas être faits pour le traitement avec des appareils fixes, pour lo dont le travail repose sur l'utilisation des appareils préfabriqués peuvent être combinées avec l'utilisation de orthodontique appareils fixes serait d'une grande utilité à la rééducation musculaire la et orthodontie fonctionnelle.

En outre, la possibilité la à appliquer ces principes à un âge précoce introduit un nouveau champ d'éléments préfabriqués, favorise la rééducation musculaire à un stade précoce. De même, le sujet adulte, la possibilité de remodeler le la expression de son visage et le visage équilibre esthétique la est un nouveau champ d'application de la notion.

En outre, il est connu que le bruxisme est une maladie répandue dentaire qui affecte le positionnement des dents, qui, en raison d'une pression excessive exercée par inadvertance continué le patient, sont affectés dans une usure prématurée et que occlusions non désaisonnalisées.

Le traitement com n efficace contre la dysfonction tel, est le placement de la protection de l'art dentaire, connu sous le nom plaque occlusale, qui se compose d'un corps en matériau approprié, de la résine de plastique en général ou de s'asseoir AI prêts à la bouche entre les dents de sorte que lors du serrage des mâchoires, exerçant une pression sur lui, c'est à dire, les piqûres.

En outre s'acquitter attelle la de leurs premiers jours d'utilisation, élimine les douleurs de la mâchoire, la tête ou les oreilles, et autres désagréments qui auraient pu survenir en raison de l'usure des muscles la mâchoire la et même sans l'utilisation de la attelle sont susceptibles d'avoir des vertiges dus à une forte pression exercée sur la la mâchoire.

Toutefois, ces attelles sont classiquement en simple d'un organisme qui est placé entre les dents, pas plus soumise à l'exercice dans lequel le patient, étant constitué à partir des modèles en plâtre du patient, nécessitant donc une intervention de laboratoire dentaire. En outre, les attelles ont ne connaît pas les effets bénéfiques de la pression de refoulement la sur eux.

En ce sens, alors, un autre objectif de la présente invention est l'incorporation d'une attelle morsure ou piqure avion avant, avec l'avantage d'exploiter les caractéristiques structurelles de l'élément stimulant pour assurer la fixation de la même, et pour effectuer à la fois la, la décrit la stimulation de certains m muscles de la face qui auront un impact dans la lutte contre les problèmes causés par le bruxisme.

Enfin, il est également connu que l'activité est l'effet du fonctionnement neuromusculaire de mastication sur deux niveaux principaux: le m muscles masticateurs temporaire; masséter; Perigoideos, (internes et externes) en combinaison avec le mouvement coordonné de la langue la. Le fonctionnement de ces muscles complexe est fondamental pour le système masticatoire et, partant, à la digestion, parce que la mastication est la première étape pour une bonne digestion, et donc les changements et les maladies dans les m muscles requièrent une attention particulière.

Ainsi, afin de promouvoir son armée chez les patients qui, pour une raison quelconque, souffrent de tels problèmes, il est nécessaire la création d'outils pour la aider dans cette tâche en stimulant la m muscles de la mastication de mettre son armée, de manière à augmenter la force et la mobilité, tandis que l'autre des objectifs de la présente invention, ayant noté que dans le temps présent, et comme une référence à l'état de l'art, par le pétitionnaire n'est pas connue la il ning aucun stimulateur la muscles faciaux et orale présenter les caractéristiques techniques, structurelles et de comportement similaires à celui préconisé la présente invention, qui est destiné à fournir le domaine de l'orthodontie et la réhabilitation myofonctionnels la de la la prévention en orthodontie et l'esthétique du visage les avantages décrits ci-dessus et atténuer les effets des dysfonctionnements identifiés.

EXPLICATION DE L'INVENTION

Ainsi, stimulateur musculaire la visage et oral proposé par l'invention elle-même est configuré comme une nouveauté évidente dans son domaine, puisque, selon son application, comme mentionné ci-dessus, est atteint rapidement stimuler de manière exhaustive m certaines les groupes des siècles de m muscles de la face pour la stimulation de la même (direct) ou à l'inhibition de l'activité de la m muscles antagonistes (indirecte), par une action de «remodelage» de l'expression du visage et / ou des fonctions musculaires, vous obtenez également un moyen sûr de fixer une plaque occlusale pour stimuler la m tandis que certains muscles faciaux impact favorable dans le soulagement de bruxisme et encourager m muscles masticateurs la avec l'intention de provoquer une armée d'entre eux, tout en caractérisant les détails qui rendent tout cela possible, correctement collectés fin dans les revendications qui accompagne la présente invention.

Pour ce faire, et concrètement, le stimulateur muscles faciaux I bis de l'invention consiste essentiellement en un élément physique préfabriqués, fabriqués d'un matériau biocompatible et élastique, conçu pour être placé dans la bouche de conteneurs entre les dents et les lèvres ou les joues, qui est essentiellement formé d'un organe qui adopte une forme ovale essentiellement plat sur le paysage, et ses zones périphériques latérales sensiblement plus large que la moyenne ou supérieure et inférieure, dans le centre de ce

qui a une forme festonnée de V correspondant à des inserts des renforts de la partie inférieure et supérieure des lèvres.

La forme de base est complètement ouverte ou creux au centre, afin de permettre le libre passage de l'air, qui peut éventuellement être fermé par une feuille, d'effacer ou d'entraver un tel passage, doit être pourvu de trous (petits ou grands) pour réguler le débit d'air.

D'autre part, il est important de noter que le formulaire de base qui décrit le stimulateur, en plus d'être en mesure de varier légèrement d'épaisseur, la forme et le côté périmètre se termine Ia, peut intégrer des stimuli spécifiques dans les différentes parties de celui-ci, constitué de paires de petites bosses qui peuvent être attachés au corps décrit comme fixes ou amovibles par les systèmes classiques de fixation, ce qui, selon sa position agira en conformité avec les actions suivantes sur différents m siècles, les groupes de muscles:

- Le corps de base ouvert et sans stimuli spécifiques, stimule directement m supérieures et inférieures des muscles orbiculaires, donnant un ton plus des lèvres. Indirectement (effet sur la m muscles antagonistes) est réalisé un effet plus tard, la langue de positionnement Ia.
- Le corps ouvert et opportun encouragement stimule plus tôt et plus m supérieure muscle orbiculaire et la promotion de l'allongement de la lèvre supérieure.
- L'organisme est ouvert et au-dessus et ci-dessous stimuli spécifiques acte niveau m aa mentolabial muscles et les relâche quand ils sont contractés.
- Ouvrir le corps à des stimuli spécifiques avant et latéral supérieur stimule m muscles latéraux de levage de la lèvre supérieure et l'angle du Ia bouche.
- Ouvrir le corps avec le côté des stimuli spécifiques stimule la m antérieure et inférieure muscles abaisseurs latérale de la lèvre inférieure et l'angle du Ia bouche.
- Ouvrir le corps avec le côté des stimuli spécifiques stimule encore davantage et plus m siècle risorius et favorise IA Sonreir action.
- Ouvrir le corps à des stimuli spécifiques et inférieur arrière stimule m abaisse Ia muscles des joues, favorisant une expression plus graves de la face.

La conception du corps ouvert, fondé sur le côté stimulé extrémités des fonds (haut et bas) des salles de côté la bouche Ia, la création d'un niveau de tension du muscle des pièces jointes de la zone qui a provoqué (indirectement) l'inhibition de la tonalité de la m muscles de la mastication. Cet effet est positif chez les personnes bruxisme ou serrement. Ces stimuli sont plus larges côté (grand) que les précités et plus intense. Nécessiter un changement dans les extrémités du corps de base, qui est que les extrémités sont étirées légèrement pour courir dans le fond du vestibule de la bouche de Ia.

Il convient de noter que, pour faciliter son utilisation à un âge très précoce, le corps décrit peut également être couplé à d'autres éléments communément utilisés, tels que des bouteilles, sucettes et autres, et leur impact est le même que le corps ouvert sans stimuli spécifiques, à savoir stimuler directement la musculature supérieure et inférieure des muscles orbiculaires, donnant un tonus des lèvres. Indirectement (effet sur la musculature antagoniste) est réalisé un effet plus tard, la langue de positionnement Ia. Ce second effet (indirect) favorise l'élimination de l'habitude de la sucette.

Suite à l'invention, dans une autre variante du stimulateur spécialement conçu pour atténuer le bruxisme, il montre que sa partie centrale, une fente horizontale capable de recevoir une partie supplémentaire conforme d'une plaque occlusale, Ibis qui comprend un corps réalisée en un matériau approprié, comme la résine ou de plastique.

Cet organisme, conforme à la attelle comprend deux parties, une configuration arrière à plat, et l'usage approximativement circulaire en forme de secteurs de sorte qu'il est apte à être placé entre les dents de la mâchoire supérieure et inférieure, afin être capable de mordre et une antérieures, à la perpendiculaire, les chemins Ia qui a une configuration sensiblement rectangulaire sur pied conjointement par le centre vers le bord de la partie arrière ci-dessus, et dans lequel émergent frontale nageoires T-section apte à être inséré dans la fente horizontale mentionnées prévu à cet effet dans le corps du stimulateur.

Il convient de noter que le corps décrit de la conformes attelle peut inclure différentes tailles pour convenir aux dimensions de la bouche de l'utilisateur dans chaque cas, et ne seront pas les mêmes, par exemple, pour un adulte qu'un jeune enfant .

Par dernier d'entre eux, dans une autre variante du stimulateur, il adopte une configuration structurelle qui consiste essentiellement en une forme de V autour de la plante dont les branches sont formées par des voies régulières d'épaisseur des parois verticales, qui sont placés dans l'espace à l'intérieur de la mâchoire inférieure, en comptant dans la partie supérieure de ladite branches, chacune avec des extensions émanant perpendiculaire à l'extérieur, aptes et destinés à constituer plans d'épaisseur, c'est à dire apte à s'interposer entre les molaires des deux mâchoires, supérieure et inférieure, pour morsures.

Pour sa part, le sommet de l'mentionnés V que forme le corps de la pièce est légèrement surélevé, qui s'étend dans le centre afin de déterminer un appendice central qui s'incurve légèrement vers l'intérieur, formant une sorte de bouclier, aptes et destinés à soutenir la langue, ont été fournis, dans laquelle l'intérieur de ce coin, une série de crêtes, dont le but est de stimuler la position de la prise de la langue a tendance à être placé sur eux.

Ainsi, les plans d'épaisseur côté, encourager les muscles masticateurs Ia avec l'intention de provoquer une armée d'eux sur l'utilisateur, principalement des patients avec un muscles masticateurs lâche.

Le bouclier avant, à son tour, empêche la pression du niveau de langue Ia des dents antérieures, ce qui conduirait à un effet indésirable sur les dents Ia, et les plis en vertu de

la Loi sur la partie intérieure comme une incitation à "confondre" une langue Ia, et l'amener à se reposer sur eux.

Le nouveau stimulateur musculaire du visage et la bouche sont Ia, par conséquent, une structure innovante et des caractéristiques structurelles jusque-là inconnus constituant à cet effet, des raisons liées à son utilité pratique, donner à Ia base suffisante pour avoir le privilège de l'exclusivité que demandé.

DESCRIPTION DES DESSINS

Pour compléter la description faite et afin de mieux comprendre les caractéristiques de l'invention, est joint à la présente spécification en tant que partie intégrale de la même, d'un ensemble de dessins, dans lequel, avec d'illustration et non limitativement, le texte suivant a été représentée:

Figure n 1.- simple affiche une vue en plan d'un mode de réalisation de la nouvelle stimulateur musculaire du visage et orale Ia, où on peut voir les pièces principales et les éléments qui comprend, ainsi que la configuration et leur aménagement.

Figures 2.- simple et 3 montrent des vues respectives en coupe verticale et horizontale sec Aucune réduction correspondante AA et BB a indiqué à la figure 1.

Figure n seulement 4.- Affiche une vue en plan d'un autre exemple de stimulateur pour le visage, en intégrant dans ce cas une feuille qui ferme la zone centrale.

La figure n seulement 5.- Il montre un autre exemple de stimulateur du visage dans lequel les points de stimulation sont disposés sur des appendices externes.

Figure n seulement 6.- Il montre un autre exemple de stimulateur qui a changé la forme de ses extrémités latérales de stimuler les zones m muscles latéraux cavité buccale.

Figure n seulement 7.- Affiche une vue en plan du stimulateur exemple illustré à la figure 6, qui a été incorporée dans une membrane ou de la couche centrale pour le couplage de la plaque occlusale.

Figure n seulement 8.- montre une vue en perspective de l'attelle monté sur le stimulateur, sec Aucune invention.

Figure n seulement 9.- Affiche une vue en perspective du stimulateur attelle ensemble avec haut-Ia.

Figure n seulement 10.- Affiche une vue en perspective avant d'une variante exemplaires de l'objet élément stimulateur de l'invention, comme un stimulateur oral de la m muscles masticateurs, dans lequel la configuration est généralement appréciée qui prend sa structure.

Figure n seulement 11.- représente une vue de l'exemple élément stimulateur de la figure 10, la configuration apprécier le planta dans V qu'il présente.

Figure n simple 12.- montre une vue en élévation arrière de l'élément de l'échantillon de l'invention représenté dans les figures 10 et 11, la levée apprécier il présente le sommet, et la rugosité dans le cadre du sommet de l'intérieur.

REALISATION PREFEREE DE L'INVENTION

Vue de la chiffres ci-dessus et en les suivant de numérotation la peuvent être observés au visage stimulateur musculaire la bouche et qui est préconisé, dans un mode de réalisation préféré de l'invention, est essentiellement constitué de partir un corps (1), faite avec un matériau biocompatible et élastique, conçu pour être placé dans la bouche de conteneurs entre les dents et les lèvres ou les joues, qui est essentiellement plat, l'adoption d'une usine de forme approximativement ovale à ses paysages ouverts centrale, comme le montrent les figures 1-3, et ses extrémités latérales (2) sensiblement plus large que les zones centrale (3) haut et en bas au centre de ce qui a un creux dentelées ou dans le V (4), plus ou moins prononcée sec non approprié à chaque cas, correspondant à l'insertion des bretelles de la partie inférieure et supérieure des lèvres.

En outre, le corps décrit (1) peuvent incorporer ou non des stimuli spécifiques, destinées à agir sur différents m les groupes des siècles de m muscles, en fonction de leur position en elle, qui sont formées par des saillies petits (5) qui peut éventuellement être fixé au corps (1) fixes ou amovibles par les systèmes conventionnels de fixation, tels que les adhésifs ou similaire.

Ainsi, ces inégalités peut être placé, de préférence par paires, à la fois dans la partie antérieure ou partie régions postérieures des moyens Ia (3) ci-dessous et / ou le haut du corps (1), la obtenir des résultats différents selon que les muscles du visage positionnement.

Comme on le voit dans l'exemple de la figure 5, les protubérances décrite (5) ou des sites de stimulation peut aussi être couplé au corps (1) du stimulateur placé dans des appendices externes (8) prévu à cet effet dans la position qui vous convient, élargissant ainsi le champ d'action au sein de la même cavité orale.

En outre, comme mentionné, le corps (1) est complètement ouvert dans sa partie centrale, afin de permettre le libre passage de l'air et peut éventuellement être fermé par une membrane ou d'une feuille (6) qui, d'effacer ou de entraver le passage de l'air, est suffisamment pourvue de trous (7) (inférieure ou supérieure) pour respirer, comme l'illustre la figure 4.

En outre, comme le montre la figure 6, ou d'extrême zones latérales (2) corps (1) peut également avoir des formes différentes, comme représenté sur la figure Ia, formant une boucle interne (9) qui détermine deux zones arrondies (10), qui, Merci à la souplesse du

matériau est fait stimulateur, fournir un massage des zones stimuler YM muscles situés dans la partie de la cavité buccale dans laquelle toucher.

Il convient de noter, aussi, que le corps (1), qui sera généralement utilisée dans l'isolement, est avantageusement adaptés pour le couplage à d'autres éléments de l'utilisation intra-buccale, tels que des bouteilles, etc sucettes, de faciliter son utilisation dans un très jeune âge.

Sur la base de la figure 7, on peut voir comment le corps (1) formant stimulateur pour le visage, dans une variante de la même destiné à atténuer les problèmes de bruxisme, montre que sa partie centrale une membrane ou d'une feuille (6) la qui a mis une fente horizontale (11) apte à recevoir un montant supplémentaire à la pièce conforme d'une plaque occlusale, la qui, comme le montrent les figures 8 et 9, qui comprend un corps (12), en matériau approprié comme la résine ou en plastique, avec ledit corps (12) ayant des moyens pour le couplage à l'emplacement indiqué horizontale (11) corps (1) du stimulateur.

Pour sa part, ledit corps (12), comprend deux parties, une postérieure (12), la configuration plane, et l'usine approximativement circulaire en forme de secteurs de sorte qu'il est apte à être placé entre les dents des mâchoires inférieure et supérieure afin d'être en plaque occlusale la se former, et une précédente (2b), disposés perpendiculairement à celui décrit la partie (2a), IA qui a une configuration sensiblement rectangulaire sur pied conjointement par le centre vers le bord de la partie arrière (2 bis) ci-dessus, et dans lequel les chemins perpendiculaires avant et sortir des ailettes (13) T-section qui sont les moyens par lesquels son couplage à l'organisme (1) du stimulateur, comme ces ailettes (13) sont spécialement conçus pour être inséré dans la rainure horizontale (11) prévu à cet effet dans le corps du stimulateur (1), comme le montre la figure 3.

Ainsi, Merci à l'élasticité des matériaux dont ils sont faits à la fois le corps (1), l'organisme stimulateur

(12) de la attelle, l'attelage et le dételage se fait rapidement et facilement, permettant à l'utilisateur ou le patient peut utiliser les deux éléments indépendamment ou conjointement.

Par dernier d'entre eux, en prenant en compte les chiffres 10-12, on peut voir une autre variante variante de l'invention dans lequel le stimulateur est configuré comme élément stimulateur orale recommandée de m muscles de la mastication, formant un corps (1'), faite également en matériaux biocompatibles, bien élastique et souple, qui prend environ planter un en forme de V dont les branches sont formées par des voies parois verticales (20) et (30) d'épaisseur régulière et dimensionné pour être placé dans l'espace à l'intérieur de la mâchoire inférieure, en comptant dans la partie supérieure de ladite murs (20) et (30) avec des extensions respectives (40) et (50) perpendiculaire débit que pour l'extérieur, qui sont destinés à constituer mordre plans horizontaux, c'est à dire apte à être placé horizontalement entre les molaires des deux mâchoires, supérieure et inférieure, respectivement, dans les côtés gauche et droit de la bouche de la être mordu.

Pour sa part, le sommet arrondi (60) de l'mentionnés V que forme le corps de la pièce (1') augmente légèrement, s'étend dans le centre afin de déterminer un appendice central (70) que les courbes légèrement l'intérieur de la pièce (1'), formant un bouclier, aptes et destinés à soutenir la langue et de la garder à niveau pousser les dents antérieures.

Dans la intérieur de ce coin (60) de départ parois verticales (20) et (30), prévoit l'existence d'une série de crêtes (80), dont le but est de stimuler la position de la langue faisant tend à être mis sur eux.

la suffisamment décrit la nature de la présente invention, ainsi que la façon la de la mettre en pratique n'est pas jugé nécessaire de prolonger son explication à toute personne versée dans l'art de comprendre la portée et les avantages qui en découlent, en déclarant que dans son essence, peut être mise en pratique dans les autres modes de réalisation qui diffèrent dans le détail de celle qui est indiquée à titre d'exemple, et qui est également parvenu à la protection de la demandé, pour autant qu'ils ne modifient pas, changer ou modifier son principe fondamental .

R E V E N D I C A T I O N S

1°.- «STIMULATEUR DE LA MUSCULATURE FACIALE ET BUCCALE»

destiné à appliquer des stimulations aux muscles ou groupes de muscles du visage, pallier les problèmes de bruxisme, et stimuler les muscles masticatoires, **caractérisé** par le fait qu'il est constitué à partir d'un corps (1), pour une application intra-buccale, placé entre les dents et les lèvres ou les joues, fait avec des matériaux biocompatibles et élastiques, essentiellement plat, qui adopte une forme plantaire approximativement ovale ouverte dans sa partie centrale, avec des extrémités latérales (2) bien plus larges que les zones médianes (3) supérieure et inférieure, présentant dans leur centre des festons ou entrées en forme de V, plus ou moins soulignées, selon les cas, et correspondant respectivement à l'insertion du frein de la lèvre supérieure et à celui de la lèvre inférieure.

2°.- «STIMULATEUR DE LA MUSCULATURE FACIALE ET BUCCALE» selon la revendication 1, **caractérisé** par le fait que le corps (1) incorpore des stimulations ponctuelles, destinées à agir sur différents muscles ou groupes de muscles, en fonction de leur positionnement dans celui-ci, lesquelles sont constituées de petites protubérances (5); et parce que ces protubérances (5) peuvent être fixes ou mobiles, grâce à des systèmes de fixation conventionnels, comme le système adhésif ou un autre similaire, pouvant être placées, de préférence par paires, aussi bien dans la partie antérieure que postérieure des zones médianes (3) inférieure et/ou supérieure du corps (1), ayant des résultats différents sur divers muscles ou groupes de muscles, en fonction du positionnement.

3°.- «STIMULATEUR DE LA MUSCULATURE FACIALE ET BUCCALE» selon les revendications 1 et 2, **caractérisé** par le fait que ces protubérances (5) ou points de stimulation peuvent être de manière optionnelle couplées au corps (1) du stimulateur

9

placées dans des appendices extérieurs prévus à cet effet dans la disposition qui convient, permettant ainsi d'élargir la possibilité d'action de ceux-ci dans la cavité buccale.

4°.- «**STIMULATEUR DE LA MUSCULATURE FACIALE ET BUCCALE**» selon les revendications 1 à 3, **caractérisé** par le fait que les zones ou extrémités latérales (2) du corps (1) peuvent présenter différentes formes alternativement, formant par exemple une boucle interne (9) déterminant deux zones arrondies (10), lesquelles, grâce à la flexibilité du stimulateur, fournissent un massage en stimulant les zones et muscles situés dans la partie de la cavité buccale avec laquelle elles entrent en contact.

5°.- «**STIMULATEUR DE LA MUSCULATURE FACIALE ET BUCCALE**» selon les revendications 1 à 4, **caractérisé** par le fait que le corps (1), d'une manière optionnelle, peut être fermé centralement grâce à l'incorporation d'une membrane ou languette (6), qui est correctement pourvue d'orifices (7) (plus ou moins grands) pour régler le passage de l'air à travers ceux-ci.

6°.- «**STIMULATEUR DE LA MUSCULATURE FACIALE ET BUCCALE**» selon les revendications 1 à 5, **caractérisé** par le fait que le corps (1), pour faciliter son usage à un âge très précoce, est approprié pour être couplé à des éléments d'usage intra-buccal, comme les biberons, les tétines, etc.

7°.- «**STIMULATEUR DE LA MUSCULATURE FACIALE ET BUCCALE**» selon les revendications 1 à 5, **caractérisé** par le fait que le corps (1) qui conforme le stimulateur facial, en une variante de réalisation destinée à pallier des problèmes de bruxisme, présente, dans sa zone centrale une membrane ou languette (6) pourvue d'une rainure horizontale (11) apte à recevoir une pièce supplémentaire qui conforme une gouttière occlusale ou plan antérieur de la morsure, laquelle est constituée par un corps (12), réalisé avec une matière appropriée, comme la résine ou le plastique, ce corps ayant des moyens pour se coupler avec la rainure horizontale (11) du corps (1) du

stimulateur.

8°.- «**STIMULATEUR DE LA MUSCULATURE FACIALE ET BUCCALE**» selon la revendication 7, **caractérisé** par le fait que le corps (12), comprend deux parties, l'une postérieure (12a), de configuration plate, et base aproximativement en forme de secteur circulaire, de telle sorte qu'elle est appropriée pour être placée entre les dents de la mandibule inférieure et supérieure, de manière à pouvoir être mordue, en conformant la gouttière occlusale proprement dite, et une autre antérieure (2b), disposée perpendiculairement à la partie décrite (2a), celle-ci présentant une configuration aproximativement rectangulaire unie d'une manière solidaire par son centre au bord de la partie postérieure (2a) décrite antérieurement, et de laquelle émergent frontalement et perpendiculairement les brides de section en T qui constituent les moyens qui permettent l'accouplement au corps (1) du stimulateur.

9°.- «**STIMULATEUR DE LA MUSCULATURE FACIALE ET BUCCALE**» selon les revendications 7 et 8, **caractérisé** par le fait que, pour faciliter la pénétration des brides (13) du corps (12) à travers la rainure (11) du stimulateur, celles-ci disposent dans leur face frontale d'une fente transversale (13a) qui rend possible leur pliure.

10°.- «**STIMULATEUR DE LA MUSCULATURE FACIALE ET BUCCALE**» selon la revendication 1, **caractérisé** par le fait que, dans une autre variante destinée à la stimulation des muscles masticatoires, le corps (1') adopte une configuration structurale, de forme plantaire aproximativement en V, formée par des branches conformées par des parois verticales (20) et (30) d'épaisseur régulière, et dimensions appropriées de manière à pouvoir être situées dans l'espace intérieur de la mandibule inférieure, en disposant, dans la partie supérieure des parois citées (20) et (30), avec les prolongations respectives (40) et (50) qui vont

perpendiculairement vers leur côté extérieur, destinées à être constituées en plans horizontaux de morsure, situés horizontalement entre les molaires des deux mandibules, inférieure et supérieure.

11°.- «**STIMULATEUR DE LA MUSCULATURE FACIALE ET BUCCALE**» selon la revendication 10, **caractérisé** par le fait que, le sommet arrondi (6) du V qui conforme le corps (11) s'élève légèrement, en se prolongeant dans son centre pour déterminer une appendice centrale (70) qui se courbe légèrement vers l'intérieur de la pièce (1'), en conformant une protection antérieure qui est apte et destinée à appuyer la langue et éviter que celle-ci fasse pression sur les dents antérieures.

12°.- «**STIMULATEUR DE LA MUSCULATURE FACIALE ET BUCCALE**» selon les revendications 10 et 11, **caractérisé** par le fait que, dans la partie interne du sommet (6) qui conforme le corps de la pièce (1) et duquel partent les parois latérales verticales (2) et (3), on constate l'existence d'une série de rugosités (8), destinées à stimuler la position de la langue en faisant que celle-ci tende à se situer sur elles.

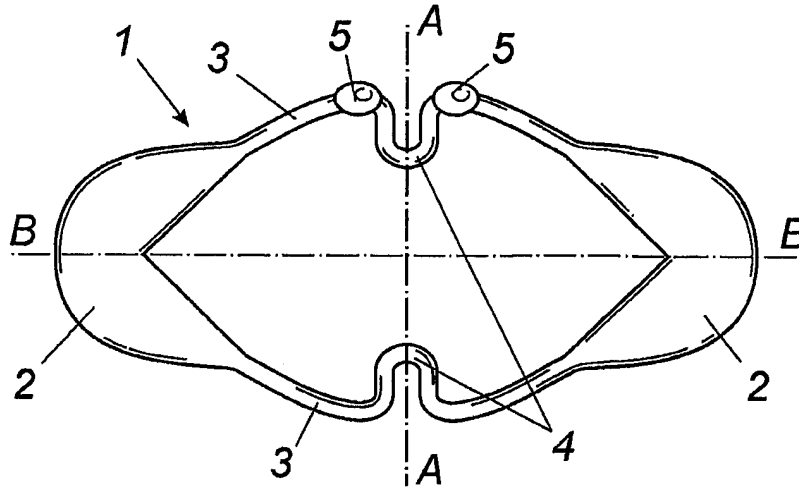


Fig. 1

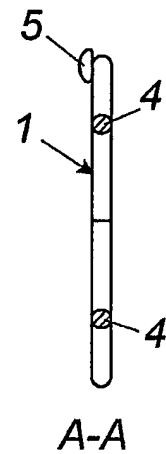


Fig. 2

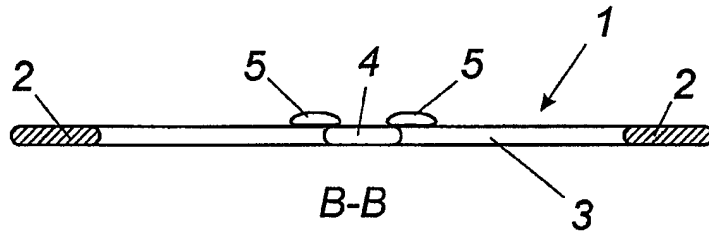


Fig. 3

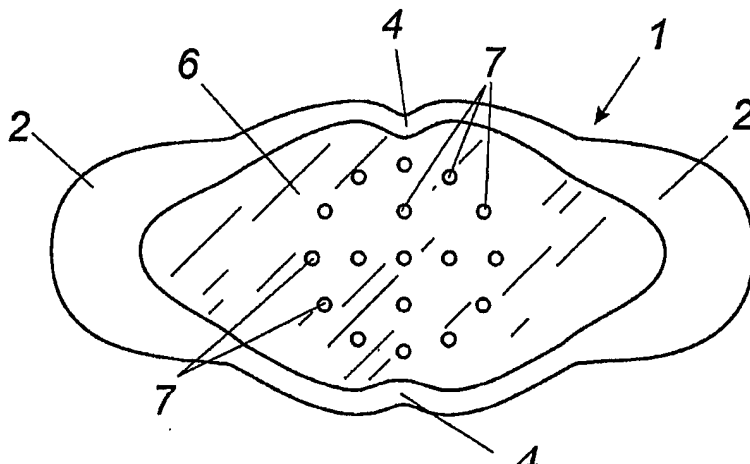


Fig. 4

X

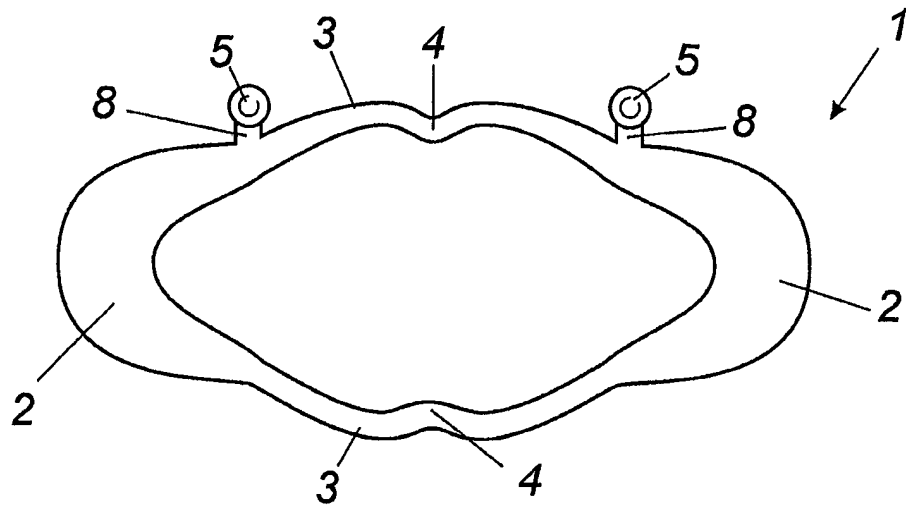


Fig. 5

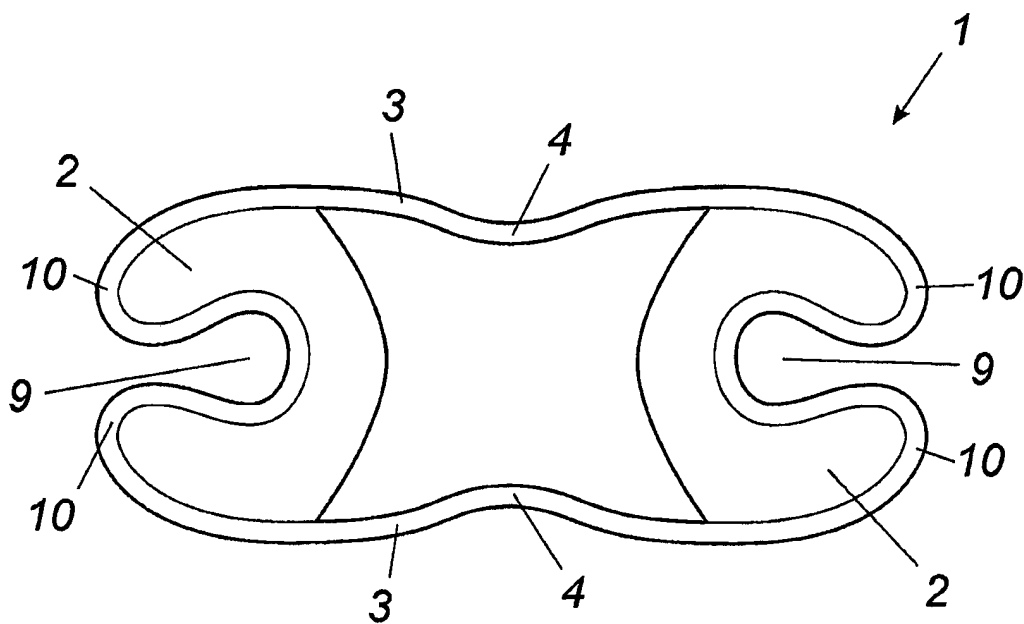


Fig. 6

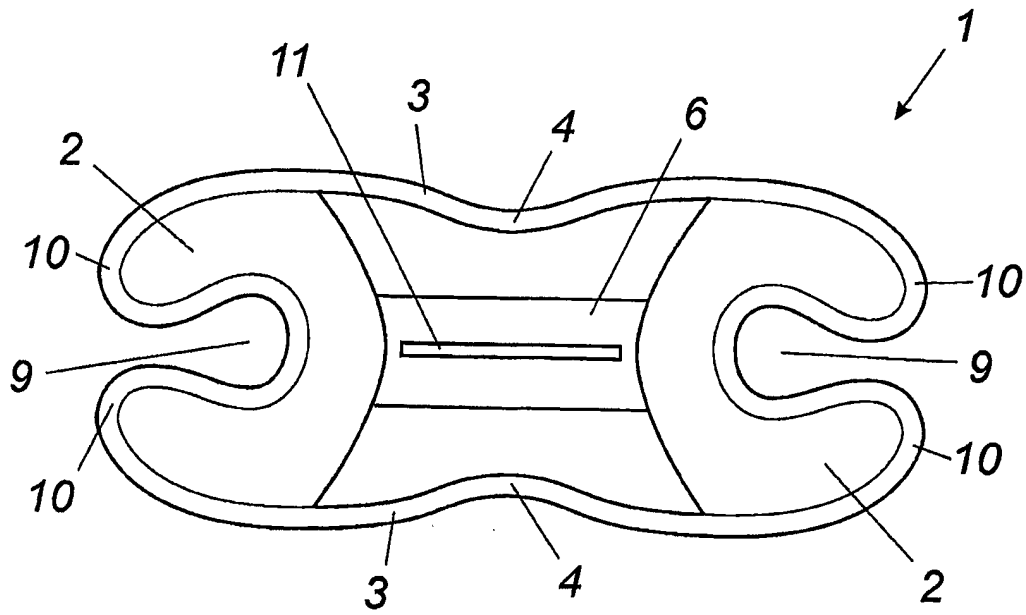


Fig. 7

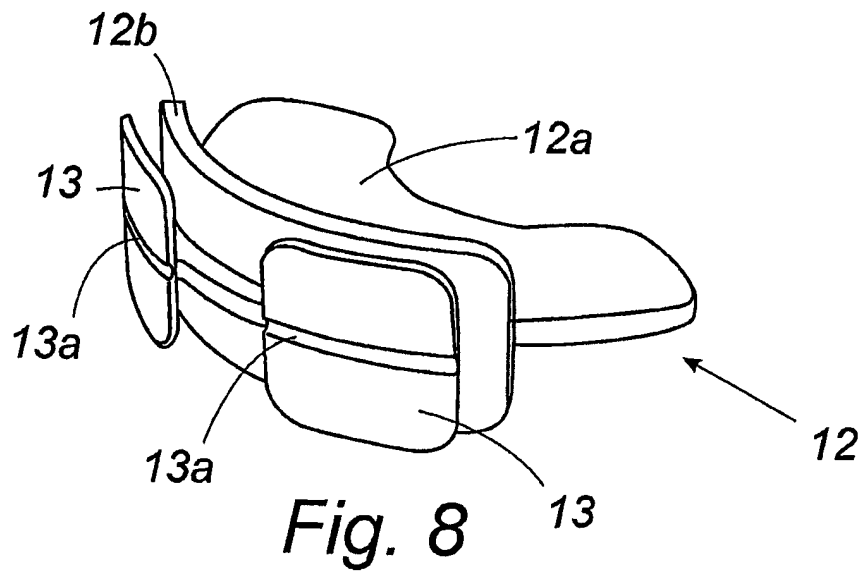


Fig. 8

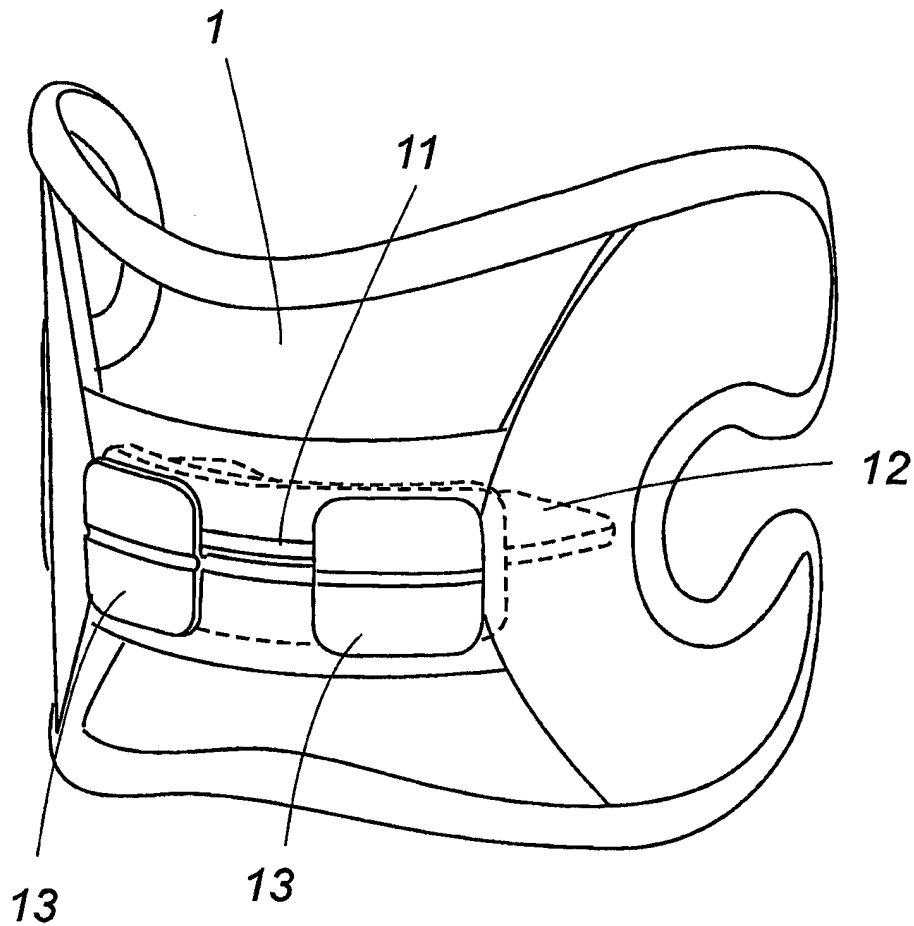


Fig. 9

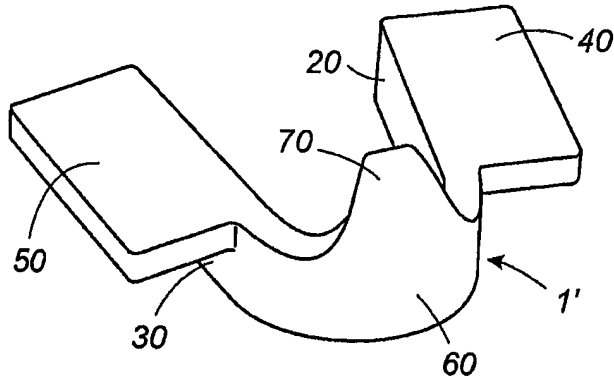


Fig. 10

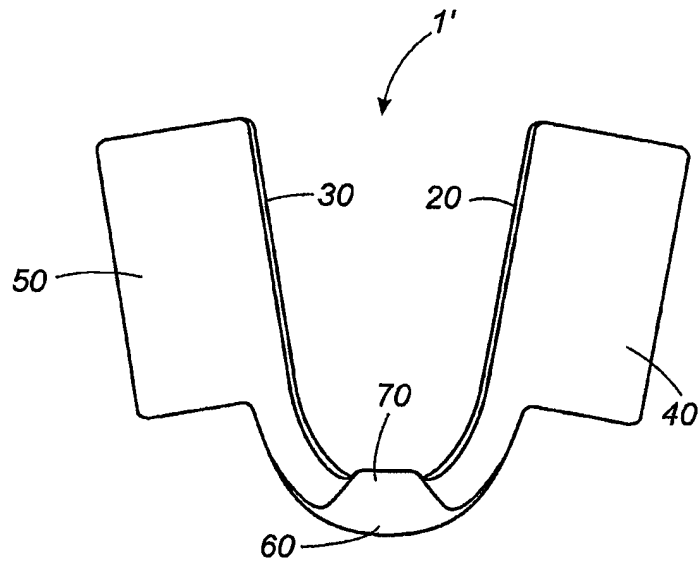


Fig. 11

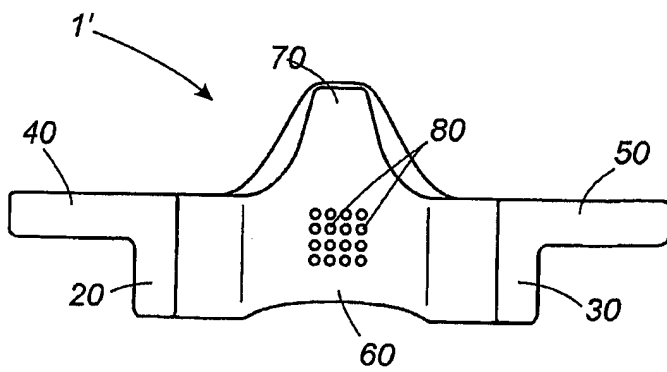


Fig. 12