

ROYAUME DU MAROC

OFFICE MAROCAIN DE LA PROPRIETE (19)
INDUSTRIELLE ET COMMERCIALE



المملكة المغربية

المكتب المغربي
للملكية الصناعية والتجارية

(12) FASCICULE DE BREVET

(11) N° de publication :
MA 31809 B1

(51) Cl. internationale :
B01D 47/00

(43) Date de publication :
01.11.2010

(21) N° Dépôt :
31569

(22) Date de Dépôt :
14.01.2009

(71) Demandeur(s) :
**LAYATI BOUCHAIB, BOULEVARD ZENATA DERRIERE USINE IMASSA
MOHAMMEDIA (MA)**

(72) Inventeur(s) :
LAYATI BOUCHAIB

(54) Titre : **FILTRE POUR EPURER LES FUMÉES ET DIMINUER LA TEMPERATURE**

(57) Abrégé : **LA PRÉSENTE INVENTION EST UN SYSTÈME D'ÉPURATION DE LA FUMÉE
DES CHEMINÉES INDUSTRIELLES OU AUTRES.**

10 NOV 2010

SYSTEME D'EPURATION ET D'ELIMINATION DE LA FUMEE DES CHEMINEES INDUSTRIELLES ET AUTRES

Abrégé.

- La présente invention est un système d'épuration de la fumée des cheminées industrielles ou autres.



La présente invention concerne l'épuration de la fumée qui émanent des cheminées qu'elles soient industrielles ou autres afin de combattre et d'éliminer la pollution de l'air, la pluie acide, l'effet de serre et la chaleur qui sort de ces cheminées qui a des retombées négatives sur le glacier et la qualité de la vie en général.

Un besoin urgent se fait sentir pour remédier à ces problèmes dont souffre la terre entière. Beaucoup de tentatives ont été faites dans ce sens sans qu'aucun résultat probant et convaincant soit obtenu.

Ces tentatives ont échouées parce qu'elles sont basées sur des filtres qui nécessitent un entretien presque permanent avec un grand besoin de pièces de rechange qui sont atteintes par le fumage et le calcaire qui en bouchent les issues.

Et tous ces filtres fonctionnent à l'aide de l'énergie électrique.

Le but de la présente invention est notamment de palier à ce genre d'inconvénients mentionnés ci-dessus et de fournir par conséquent un système d'épuration de fumée fiable que l'on peut rapidement et facilement installer n'importe où et pour n'importe quelle cheminée. Un système facile à fabriquer et peu couteux.

La description de l'invention sera mieux comprise à la lumière des figures en annexe.

FIG 1 : une vue général de l'épurateur de fumée,

FIG 2 : une coupe longitudinale du tube conique 2,

Ce système en question, a la forme conique dont le diamètre de l'entrée est assez grand pour laisser entrer la fumée. Cette entrée a une casquette qui ne laisse pas la fumée s'échapper vers le haut, cette entrée est orientée vers la bouche de sortie de la cheminée dont elle n'en est séparée que de quelques centimètres.

Cette entrée du tube conique est plus petite de 80% de la bouche de sortie de la cheminée. La fumée épurée et traitée est dégagée de l'extrémité du tube conique à l'aide d'un coude. En bas du tube il y a une sortie (5) pour expulser les gaz et les emmagasiner ensuite afin de les verser dans les égouts par exemple.

Ce tube conique pour qu'il soit dans la bonne direction vis-à-vis du vent et de la bouche de cheminée pour en recevoir la fumée est dirigé à l'aide d'un

aileron (1) installé aux dessus du tube, cet aileron lui permet de changer de position en suivant la direction du vent.

Ce tube conique est pourvu de plusieurs arrosoirs d'eau à l'intérieur et font sortir cette eau sous une grande pression ce qui donne une épaisse buée.

Ces arrosoirs sont raccordés à un collecteur d'eau qui est mélangée avec un produit de nettoyage pour traiter les gaz contenus dans la fumée.

Ce tube conique est installé sur des pieds pour qu'il soit à la même hauteur que celle de la cheminée qu'un support⁽⁸⁾ de fixation boulonné du système l'entoure.

Ces pieds sont fixés à des roulettes qui elles sont installées dans un circuit circulaire⁽⁶⁾ autour du support de fixation du système pour permettre au tube de tourner selon l'aileron qui suit la direction du vent.

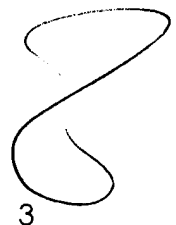
Ce tube conique peut prendre la forme ovale, circulaire, carré ou triangulaire.

Légende des figures (1) et (2) :

Figure (1) : 1- aileron

- 2- tube conique
- 3- collecteur d'eau
- 4- pieds
- 5- sortie de vidange
- 6- railles
- 7- roulettes
- 8- support de fixation

Figure (2) : 9- arrosoirs



REVENDEICATIONS

- 1- Ce système d'épuration de la fumée qui émane des cheminées est caractérisé en ce qu'il comporte un tube conique de filtration (2) de fumage pourvu d'un collecteur de liquide (3) avec des arrosoirs (9) qui font ressortir ce liquide sous forme de buée très dense afin d'éliminer poussières et impuretés ainsi que la chaleur de la fumée. Le dit tube (2) peut s'orienter selon la direction du vent grâce à l'aileron (1) et un système (6 et 7) lui permettant la rotation autour de la cheminée.
- 2- Le système d'épuration (1) est caractérisé en ce que le tube (2) est de forme conique, et peut prendre plusieurs autres formes, carré, ovale, cylindrique ou triangulaire.
- 3- Le système d'épuration selon la revendication1 est caractérisé en ce que le système (6 et 7) de rotation est composé de roulettes (7) installées sur des rails (6).
- 4- comporte une sortie (5) pour expulser les gaz et les déchets vers les Le système d'épuration selon la revendication1 est caractérisé en ce qu'il égouts.

8

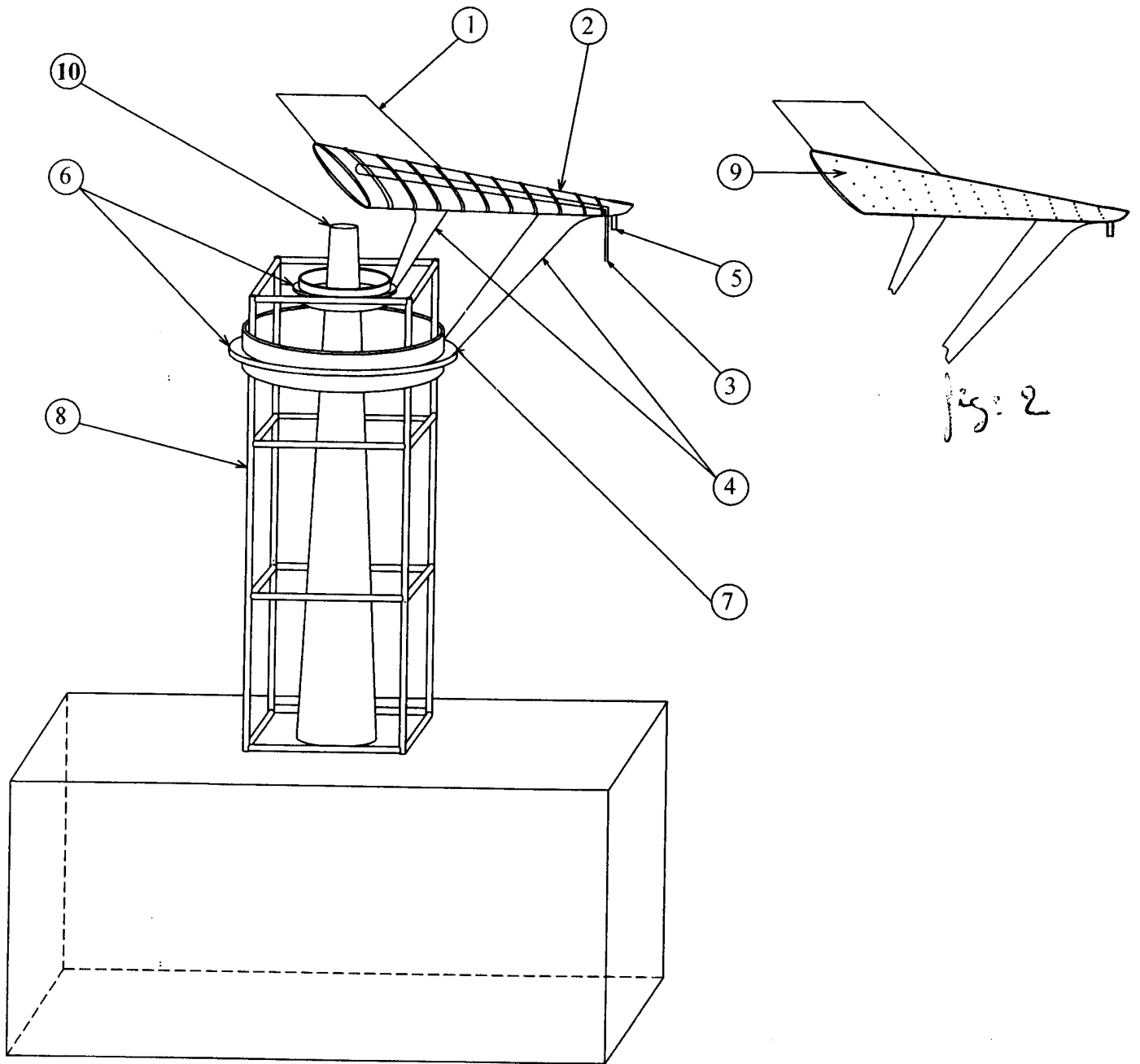


Fig: 1

8

Fig: 2