



(12) FASCICULE DE BREVET

- (11) N° de publication : **MA 31792 B1** (51) Cl. internationale : **B65D 77/00; B65D 30/10; B65D 33/00; B65D 33/28**
- (43) Date de publication : **01.10.2010**

-
- (21) N° Dépôt : **32796**
- (22) Date de Dépôt : **28.04.2010**
- (30) Données de Priorité : **05.10.2007 JP 2007-262518**
- (86) Données relatives à l'entrée en phase nationale selon le PCT : **PCT/JP2008/067893 02.10.2008**
- (71) Demandeur(s) : **UNI-CHARM CORPORATION, 182, Shimobun, Kinsei-cho, Shikokuchuo-shi, Ehime 7990111 (JP)**
- (72) Inventeur(s) : **KUMASAKA, Yoshinori**
- (74) Mandataire : **ABU-GHAZALEH INTELLECTUAL PROPERTY (TMP AGENTS)**

-
- (54) Titre : **CORPS D'EMPAQUETAGE**
- (57) Abrégé : L'INVENTION PORTE SUR UN CORPS D'EMPAQUETAGE APPROPRIÉ COMME CORPS D'EMPAQUETAGE PORTABLE, QUI PEUT CHANGER D'ASPECT DANS UN ÉTAT DANS LEQUEL UN ARTICLE EST CONTENU. LE CORPS D'EMPAQUETAGE (1) CONTENANT UN ARTICLE COMPREND UN CORPS PRINCIPAL DE CONTENEUR (2) POUR CONTENIR UN ARTICLE, ET UNE PARTIE D'EXTENSION (3) S'ÉTENDANT VERS L'EXTÉRIEUR DU CORPS PRINCIPAL DE CONTENEUR (2), LA FACE LATÉRALE EXTÉRIEURE D'UNE RÉGION CENTRALE DANS LA DIRECTION DE LA HAUTEUR DU CORPS PRINCIPAL DE CONTENEUR (2) SE TROUVANT À L'EXTRÉMITÉ PROXIMALE (31). LE CORPS D'EMPAQUETAGE (1) PEUT ÊTRE CHANGÉ D'UN PREMIER MODE DANS LEQUEL LA PARTIE D'EXTENSION (3) EST AGENCÉE DE FAÇON À COUVRIR LE CÔTÉ DE LA PREMIÈRE EXTRÉMITÉ (21) DU CORPS PRINCIPAL DE CONTENEUR (2) VIS-À-VIS DE L'EXTRÉMITÉ PROXIMALE (31), À UN DEUXIÈME MODE DANS LEQUEL LA PARTIE D'EXTENSION (3) EST AGENCÉE POUR COUVRIR LE CÔTÉ DE LA DEUXIÈME EXTRÉMITÉ (22) DU CORPS PRINCIPAL DE CONTENEUR (2) PAR INVERSION DE LA PARTIE

D'EXTENSION (3) LE LONG DE L'EXTRÉMITÉ PROXIMALE (31). UNE OUVERTURE (33) POUR EXPOSER UNE DEUXIÈME FACE D'EXTRÉMITÉ (24) SUR LE CÔTÉ DE LA DEUXIÈME EXTRÉMITÉ (22), AU MOINS DANS LE DEUXIÈME MODE, EST FORMÉE À L'EXTRÉMITÉ D'EXTENSION (32) DE LA PARTIE D'EXTENSION (3).

(جسم تعبئة)الملخص

يتعلق الاختراع الحالي بجسم تعبئة مناسب لاستخدامه كجسم تعبئة يمكن حمله يمكنه تغيير المظهر الخارجي في حالة وجود منتج بداخله. يشتمل جسم التعبئة (1) المحتوي على منتج على جسم حاوية رئيسي (2) لاحتواء منتج، وجزء ممتد (3) يمتد خارج جسم الحاوية الرئيسي (2)، حيث يكون الوجه الجانبي الخارجي لمنطقة وسطى في اتجاه ارتفاع جسم الحاوية الرئيسي (2) باعتباره الطرف الأقرب (31). يمكن تغيير جسم التعبئة (1) من حالة أولى حيث يتم وضع الجزء الممتد (3) لتغطية جانب الطرف الأول (21) لجسم الحاوية الرئيسي (2) من الطرف الأقرب إلى حالة ثانية حيث يتم وضع الجزء الممتد (3) لتغطية جانب الطرف الثاني (22) لجسم الحاوية الرئيسي (2) عن طريق عكس الجزء الممتد (3) بطول الطرف الأقرب (31). وتتكون فتحة (33) لتعريض وجه طرف ثاني (24) على جانب الطرف الثاني (22) على الأقل في الحالة الثانية عند طرف الامتداد (32) للجزء الممتد (3).

(جسم تعبئة)

10 OCT 2018

الوصف الكامل

المجال التقني

يتعلق الاختراع الحالي بجسم تعبئة ذي مظهر خارجي يمكن تغييره أثناء احتوائه للمنتجات.

5

الخلفية التقنية:

بصفة عامة، يتم وضع العديد من المنتجات مثل الفوط الصحية أو الحفاضات وحيدة الاستخدام في جسم تعبئة ورضها في المتاجر لبيعها. لذلك، فإن الشخص الذي يشتري جسم التعبئة الذي يحتوي على الكثير من المنتجات يقوم عادة بفصلها ونقل عدد صغير من المنتجات في جسم تعبئة يمكن حمله، مثل الأكياس لحملها والسير بها.

10

من المعروف أن طلب براءة الاختراع اليابانية الذي لم يتم فحصه رقم 2000-281131 (المشار إليه فيما يلي على أنه منشور براءة الاختراع رقم 1) باعتباره تقنية لا تحتاج إلى عملية لفصل المنتجات بعد شرائها. يتم الكشف عن جسم تعبئة للفوط الصحية من النوع الرقيق المناسب لنقل عدد صغير من المواد الصحية في منشور براءة الاختراع رقم 1. ويمكن أن يقوم جسم التعبئة الذي تم الكشف عنه في منشور براءة الاختراع رقم 1 بحمل عدد صغير من المنتجات الصحية دون الحاجة إلى فصل المنتجات في كيس أو ما شابه ذلك بعد أن يقوم المشتري بشراء جسم التعبئة من المتجر.

15

الكشف عن الاختراع

المشكلات المراد حلها بواسطة الاختراع

2

مع ذلك، فإن شكل جسم التعبئة الذي يحتوي على المنتجات يتيح التعرف من أول وهلة على نوع المنتج الذي بداخل جسم التعبئة عند بيعه من المتجر. ويفضل أن يكون شكل جسم التعبئة لافتاً للنظر (شكل العبوة الخارجي) لزيادة انجذاب المستهلك. من ناحية أخرى، عند استخدام جسم تعبئة المنتج في حمل المنتج، يفضل التحقق من محتوى جسم التعبئة من مظهره الخارجي. من المفضل أن يكون جسم التعبئة ذا مظهر خارجي (شكل العبوة الخارجي) غير لافت للنظر نسبياً.

هناك حاجة إلى تغيير المظهر الخارجي لجسم التعبئة بشكل مناسب لحمله بحيث يتسع لعدد صغير من المنتجات بحيث يكون المظهر الخارجي لافتاً للنظر من أجل بيعه في المتجر، وليس لافتاً للنظر عند حمله والسير به. ومع ذلك، فإن جسم التعبئة الذي تم الكشف عنه في منشور براءة الاختراع رقم 1 لا يحتوي على هذه الخطوة المبتكرة.

الكشف عن الاختراع

إن هدف الاختراع الحالي هو توفير جسم تعبئة من المناسب استخدامه كحاوية للحمل، ويغير من مظهره الخارجي (شكل سطحه الخارجي) في حالة تخزين منتجات بداخله.

وسائل حل المشكلات

في سمة أولى، يحتوي جسم التعبئة الذي يتم تخزين المنتجات بداخله، على جسم حاوية يتم تخزين المنتجات بداخله؛ وجزء ممتد إلى خارج جسم الحاوية باستخدام منطقة مركزية في اتجاه طولي عند السطح الخارجي لجسم الحاوية كطرف قاعدة؛ حيث يمكن تغيير جسم التعبئة من حالة أولى يتم فيها وضع جزء الامتداد لتغطية طرف أول وهو أحد الأطراف في اتجاه جسم الحاوية الطولي، إلى حالة ثانية حيث يتم فيها وضع جزء الامتداد لتغطية طرف ثاني هو طرف آخر في اتجاه جسم الحاوية الطولي، وذلك بعكس الجزء الممتد بطول طرف

القاعدة، وطرف بارز على الجزء الممتد يشكل فتحة تكشف عن وجه طرفي لطرف آخر في الحالة الثانية على الأقل.

طبقاً لسمة ثانية، يشتمل جسم التعبئة الموصوف في السمة الأولى كذلك على فتحة موجودة في جانب من الطرف الثاني لجسم الحاوية الذي تكشف عنه.

5 طبقاً لسمة ثالثة، في جسم التعبئة الموصوف في السمة الأول أو الثانية، يتم وضع طرف القاعدة على جانب الطرف الثاني في منطقة مركزية.

طبقاً لسمة رابعة، في جسم التعبئة الموصوف في أي من السمات من الأولى إلى الثالثة، يكون الطول البارز من الجزء الممتد إلى الطرف البارز أكبر من الطول من طرف القاعدة إلى الطرف الثاني في جسم الحاوية.

10 طبقاً لسمة خامسة، في جسم التعبئة الموصوف في أي من السمات من الأولى إلى الرابعة، يحتوي الجزء الممتد على وسيلة إغلاق للفتحة بالقرب من الطرف البارز.

طبقاً لسمة سادسة، في جسم التعبئة الموصوف في أي من السمات من الأولى إلى الخامسة، تتكون وسيلة الإغلاق من جزء إدخال خيطي موضوع بطول المنطقة المجاورة للطرف البارز، وخيط متصل بداخله.

15 طبقاً لسمة سابعة، في جسم التعبئة الموصوف في أي من السمات من الأولى إلى السادسة، في الحالة الأولى، يقوم الجزء الممتد بتغطية طرف أول في حالة وجود زوج من أجزاء يمكن تمزيقها ممتدة من الطرف البارز تجاه طرف القاعدة، وفي الحالة الثانية، يقوم الجزء الممتد بتغطية الطرف الثاني في حالة تمزيق زوج أجزاء التمزق.

طبقاً لسمة ثامنة، في جسم التعبئة الموصوف في أي من السمات من الأولى إلى السابعة، يكون مظهر السطح الخارجي لجسم التعبئة في الحالة الأولى مختلفاً عن مظهر السطح الخارجي لجسم التعبئة في الحالة الثانية.

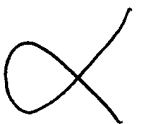
5 طبقاً لسمة تاسعة، يحتوي جسم التعبئة على منتج؛ وحاوية تخزين المنتج؛ وطرف بارز متكون على المحيط الخارجي للحاوية؛ حيث يحتوي جسم التعبئة على شكل أول على أحد أسطح الجزء الممتد وشكل ثاني على سطح آخر، حيث يصبح الشكل العام للحاوية، فيما يتعلق بالتوزيع والتسويق، يتعلق بالشكل الأول عن طريق الطي فوق الجزء الممتد إلى جانب جسم الحاوية إلى موضع الشكل الأول عند الجانب الخارجي للحاوية، والشكل العام للحاوية يصبح لاستخدام يتعلق بالشكل الثاني عن طريق الطي فوق الجزء الممتد إلى جانب جسم الحاوية إلى موضع الشكل الثاني عند الجانب الخارجي للحاوية.

10 في سمة عاشرة، يحتوي جسم التعبئة على جسم حاوية لتخزين منتجات بها؛ وجزء ممتد خارج جسم الحاوية مع استخدام منطقة مركزية في اتجاه طولي عند السطح الخارجي لجسم الحاوية كطرف قاعدة؛ حيث يكون لجسم التعبئة حالة أولى يتم فيها وضع الجزء الممتد لتغطية طرف أول هو طرف جسم الحاوية في الاتجاه الطولي من طرف القاعدة، وحالة ثانية يتم فيها وضع الجزء الممتد لتغطية طرف ثاني عبارة عن طرف آخر لجسم الحاوية في الاتجاه الطولي من طرف القاعدة.

تأثيرات الاختراع

قد يكون من المناسب استخدام جسم التعبئة الخاص بالاختراع كوعاء حمل، ويمكن تغيير شكله الخارجي (مظهر العبوة الخارجي) عند احتوائه على المنتجات.

20 الوصف المختصر للأشكال والرسومات



شكل 1 عبارة عن شكل منظوري لحالة في نموذج أول من نماذج جسم التعبئة الخاص بالاختراع الحالي؛

شكل 2 عبارة عن شكل منظوري لجزء ممتد مقلوب ظاهراً لباطن طبقاً للنموذج الأول لجسم التعبئة الخاص بالاختراع الحالي؛

5 شكل 3 عبارة عن شكل منظوري لحالة ثانية طبقاً للنموذج الأول لجسم التعبئة الخاص بالاختراع الحالي؛

شكل 4 يوضح جسم التغليف المبين في شكل 3 مقلوب من أعلى لأسفل؛

شكل 5 عبارة عن شكل منظوري يوضح جزء فتحة لجسم التعبئة المبين في شكل 4 مغلقاً؛

10 شكل 6أ عبارة عن منظر تخطيطي لجسم التعبئة الخاص بالنموذج الأول موضع في منظر تخطيطي للحالة الأولى؛

شكل 6ب عبارة عن منظر تخطيطي لجسم التعبئة الخاص بالنموذج الأول موضع في منظر تخطيطي للحالة الثانية؛ و

شكل 7 عبارة عن شكل منظوري لحالة أولى طبقاً لنموذج ثاني لجسم التعبئة الخاص بالاختراع.

15 الوصف التفصيلي للاختراع

لقد وجد المخترعون أنه يمكن تحقيق الأهداف سالفة الذكر عن طريق تكوين جسم تعبئة لجسم حاوية لتخزين المنتجات، وجزء امتداد للحاوية يمكن أن يغطي جسم الحاوية لإكمال

الاختراع. وفما يلي، يتم وصف النموذج الأول هو النموذج المفضل لجسم التعبئة الخاص
بالاختراع بالإشارة إلى الرسومات الملحقة.

كما يتضح في الأشكال من 1 إلى 5، يتم تزويد جسم التعبئة 1 الخاص بالنموذج الأول بجسم
الحاوية 2 الذي يتم فيه تخزين المنتجات 4، حيث أن السطح الخارجي لجسم الحاوية 2،
والجزء الممتد 3 الذي يمتد إلى خارج جسم الحاوية 2 باستخدام منطقة مركزية X كطرف
قاعدة 31. وبعبارة أخرى، يتكون جسم التعبئة 1 من المنتجات 4 وحاوية تحتوي المنتجات
4، والجزء الممتد 3 المتكون على المحيط الخارجي للحاوية. وبشكل أكثر تحديداً، تتكون
الحاوية من جسم الحاوية 2 وجزء ممتد 3.

بالإضافة إلى ذلك، يكون لجسم التعبئة 1 حالة أولى فيها يتم وضع الجزء الممتد 3 لتغطية
طرف أول 21، هو أحد الأطراف في اتجاه طولي لجسم الحاوية 2، وحالة ثانية يتم فيها وضع
الجزء الممتد 3 لتغطية طرف ثاني 22، وهو طرف ثاني من طرف القاعدة 31 في الاتجاه الطولي
لجسم الحاوية 2.

تجدر الإشارة إلى أنه في المواصفة الحالية، تشير المنطقة المركزية X في الاتجاه الطولي لجسم
الحاوية 2 إلى منطقة مركزية موضوعة مركزياً عند فصل جسم الحاوية 2 إلى ثلاثة أجزاء
متساوية في الاتجاه الطولي، كما هو مبين في شكل 6أ.

في النموذج الأول، يتخذ جسم الحاوية 2 شكلاً مستطيلاً إلى حد كبير، كما هو مبين في
شكل 1، وسطح طرف أول 23 موضوع عند الطرف الأول 21، وسطح طرف ثاني 24
موضوع عند الطرف الثاني 22. وبالإضافة إلى ذلك، وكما هو مبين في الشكلين 1 و4، يتم
توفير فتحة 25 عند سطح الطرف الثاني 24 لإتاحة إخراج المنتجات 4 المخزنة في جسم

الحاوية 2. ويمكن للمستخدم إخراج المنتجات 4 المخزنة في جسم الحاوية 2 عند فتحه للفتحة 25. وفي النموذج الأول، تتكون الفتحة 25 بثقوب عند سطح الطرف الثاني 24.

يتكون الطرف الممتد 3 من مادة على شكل رقاقة. ويتكون طرف القاعدة 3، كما هو مبين في الأشكال من 1 إلى 4، كي يمتد إلى حد كبير فوق كامل محيط جسم الحاوية 2، ويمتد في اتجاه جانبي عمودي على الاتجاه الطولي لجسم الحاوية 2. علاوة على ذلك، يكون الطرف الممتد 32 الذي هو الجزء الطرفي على الجانب المقابل لطرف القاعدة 31 على الجزء الممتد عبارة عن طرف حر.

وكما هو مبين في الشكلين 6أ و 7ب، يتكون الطول L1 (الطول من طرف القاعدة 31 إلى الطرف الممتد 32) للجزء الممتد 3 بحيث يكون أطول من الطول T1 من طرف القاعدة 31 إلى الطرف الأول 21 في جسم الحاوية 2، وطول T2 من طرف القاعدة 31 إلى الطرف الثاني 22. لذلك، في الحالة الأولى والثانية، يتم وضع الطرف الممتد 32 للجزء الممتد 3 إلى خارج الاتجاه الطولي بقدر أكبر من الطرف الأول 21 والطرف الثاني 22. علاوة على ذلك، يتم وضع طرف القاعدة 31 عند جانب الطرف الثاني، الذي هو المنطقة المركزية لجسم الحاوية 2. ولذلك، يكون طول الجزء الثاني L2 للجزء الممتد 3 الموضوع خارج من الطرف الثاني 22 وجسم الحاوية 2 في الحالة الثانية (راجع شكل 6ب) أطول من الطول L3 (راجع شكل 6أ) الخاص بالجزء الممتد 3 الموضوع خارج الطرف الأول 21 لجسم الحاوية 2.

وبشكل أكثر تحديداً، يمكن تغطية جزء على الأقل لسطح الطرف الأول 23 و سطح الطرف الثاني 24 وكشفه بالجزء الموضوع خارجاً من الطرف الأول 21 والطرف الثاني 22 لجسم الحاوية 2 في الجزء الممتد 3. بتعبير آخر، توجد الفتحة 33 في الجزء الممتد 3 حتى يصبح من الممكن كشف السطح الطرفي الأول 23 والسطح الطرفي الثاني 24.



هنا، في النموذج الأول، فإن كل الأجزاء المحيطية للسطح الطرفي الأول 23 والسطح الطرفي الثاني 24 تقريبا تتم تغطيتها بطرف بارز 32 للفتحة 33 (أنظر الأشكال 1 و4)؛ مع ذلك، من المقبول بالنسبة لكل الأجزاء المحيطية للسطح الطرفي الأول 23 والسطح الطرفي الثاني 24 تقريبا ألا تتم تغطيتهما بالطرف البارز 32 للفتحة 33. بتعبير آخر، من المقبول وجود جزء غير مغطى بالطرف البارز 32 على جزء من الأجزاء المحيطية للسطح الطرفي الأول 23 والسطح الطرفي الثاني 24.

تجب ملاحظة أنه في النموذج الأول، يكون الطول البارز L1 للجزء الممتد 33 مُهَيَّأ بحيث يكون أطول من الطول T1 من طرف القاعدة 31 إلى الطرف الأول 21 جسم الحاوية 2 والطول T2 من طرف القاعدة 31 إلى الطرف الثاني 22؛ مع ذلك، من المقبول أيضا بالنسبة للطول البارز L1 للجزء الممتد 3 أن تتم تهيئته بحيث يكون أطول من الطول T2 على الأقل من طرف القاعدة 31 إلى الطرف الثاني 22. بتعبير آخر، يمكن أن توجد الفتحة 33 في الحالة الثانية على الأقل.

كما هو موضح في الأشكال 1 إلى 4، نجد أن الجزء الممتد 33 في النموذج الأول يتكون من زوج من قطع ممتدة مشكلة بصورة متشابهة تماما 34، 34. كل زوج من القطع الممتدة 34 و34 له شكل مستطيل تقريبا. أجزاء الإدخال المتتالية التي على شكل حلقة 51 و51 موجودة بطول كل زوج من القطع الممتدة 34 و34 بجوار الأطراف الممتدة 32 و32، ويتم إدخال سلسلة لا نهائية 52 في زوج من أجزاء الإدخال المتسلسلة 51، 51. على وجه التحديد، يتم توفير سلسلتين لا نهائيتين 52؛ يتم إدخال سلسلة في كل زوج من أجزاء الإدخال المتسلسلة 51 و51.

يمكن إغلاق الفتحة 33 الموجودة في الحالتين الأولى والثانية باستخدام زوج أجزاء الإدخال المتسلسلة 51 و51 الموجود بجوار الطرف البارز 32 والسلاسل اللانهائية 52 و52 المدخلة في

زوج أجزاء الإدخال المتسلسلة 51 و 51.

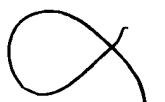
الجزء الممتد 3 له وسيلة إغلاق 5 لإغلاق الفتحة 33، والتي تتكون من زوج من أجزاء الإدخال المتسلسلة 51 و 51 الموجودة بجوار الأطراف البارزة 32، والسلاسل اللانهائية 52 المدخلة في زوج أجزاء الإدخال المتسلسلة 51 و 51.

5 بمزيد من التحديد، في الحالة الثانية على الأقل، يتم تجميع الفتحة 33 مع بعضها وإغلاقها بسحب السلسلتين المدخلتين في زوج أجزاء الإدخال المتسلسلة 51 و 51. بإغلاق الفتحة 33، يمكن تغطية السطح الطرفي الثاني المكشوف 24.

جسم التعبئة والتغليف 1 من النموذج الأول الذي له الشكل السابق شرحه يمكن أن يتغير من الحالة الأولى، حيث يوضع الجزء الممتد 3 لتغطية جانب الطرف الأول 21 لجسم الحاوية 2 من طرف القاعدة 31، إلى الحالة الثانية التي يوضع فيها الجزء الممتد 3 لتغطية جانب الطرف الثاني 22 لجسم الحاوية 2 بقلب الجزء الممتد 3 بطول طرف القاعدة 31.

جسم التعبئة والتغليف 1 له فتحة عرض أولى 38 على سطح أول 36 والذي هو سطح على جانب واحد للجزء الممتد 3، وفتحة عرض ثانية 39 على سطح ثان 37 الذي يمثل سطحاً آخر. بقلب الجزء الممتد 3 لجانب جسم الحاوية 2 بحيث أن فتحة العرض الأولى 38 توجد على السطح الخارجي للحاوية (الحالة الأولى)، تصبح فتحة العرض للحاوية بالكامل فتحة عرض للتوزيع والتسويق المتعلق بفتحة العرض الأولى 38، وقلب الجزء الممتد 3 لجانب جسم الحاوية 2 بحيث توجد على السطح الخارجي للحاوية (الحالة الثانية) 39، فتحة العرض للحاوية بالكامل وتصبح صالحة للاستخدام المتعلق بفتحة العرض الثانية 39.

لمزيد من الشرح، في الحالة الأولى، يتكون السطح الخارجي 27 لجسم التعبئة والتغليف 1 من سطح خارجي 27 لجسم الحاوية 2 عند جانب الطرف الثاني 22 من طرف القاعدة 31 وهناك سطح أول على شكل رقيقة 36 يمثل سطح الجانب للجزء الممتد 3، موضح أيضاً في الشكل



1 في الحالة الثانية، يمكن عمل فتحة العرض الخارجية لجسم التعبئة والتغليف 1 في الحالة الأولى وفتحة العرض الخارجية لجسم التعبئة والتغليف 1 في الحالة الثانية مختلفا بمجرد عملية بسيطة لقلب الجزء الممتد 3.

5 في جسم التعبئة والتغليف 1 للنموذج الأول، يمكن التغيير من الحالة الأولى إلى الحالة الثانية بمجرد قلب الجزء الممتد 3، بحيث يمكن تغيير المظهر الخارجي لجسم التعبئة والتغليف 1 بينما المنتجات 4 يتم تخزينه داخل جسم الحاوية 2.

بهذه الطريقة، يمكن استخدام جسم التعبئة والتغليف 1 للنموذج الأول الذي يمكن أن يغير المظهر الخارجي لجسم التعبئة والتغليف 1 إلى الحالة الأولى والثانية بينما يتم استخدام المنتجات 4 في جسم التعبئة والتغليف 1، ويمكن أن تغير فتحات العرض الموجودة على السطح الخارجي للحالتين الأولى والثانية، بالطريقة التالية.

10 جسم التعبئة والتغليف 1 للنموذج الأول يخترن مجموعة من المنتجات 4 داخل جسم الحاوية 2، ويمكن عرض المنتج في صورة الحالة الأولى للتسويق.

جسم التعبئة والتغليف 1 يتم عرضه مع وجه الطرف الثاني 24 مثل سطحه الأسفل في صورة الحالة الأولى. موضح أيضا في الشكل 1، في الحالة الأولى، السطح الخارجي لجسم التعبئة والتغليف 1 يتكون من سطح خارجي 27 لجسم الحاوية 2 عند جانب الطرف الثاني 22 من طرف القاعدة 31 و سطح أول 36 في الجزء الممتد 3. لذلك، يمكن التحقق من المادة المحتواة على السطح الأول 36 والسطح الخارجي 27 لجسم الحاوية 2 عند جانب الطرف الثاني 22 من طرف القاعدة 31. بتوفير فتحة عرض ملحوظة للعين (فتحة عرض أولى 38) لجذب المزيد من انتباه المشتري، يمكن عمل المظهر الخارجي لجسم التعبئة والتغليف 1 في الحالة الأولى مناسباً للعرض والتسويق.

20 بتعبير آخر، الحالة الأولى، حينما يصبح المظهر الخارجي لجسم الحاوية 2 هو فتحة العرض

للتوزيع والتسويق، فيمكن أن يكون عبارة عن صيغة عرض لجسم التعبئة والتغليف 1.

بعد ذلك، عندما يريد الشخص الذي اشترى جسم التعبئة والتغليف 1 أن يحمل جسم

التعبئة والتغليف 1، يمكن تغيير جسم التعبئة والتغليف 1 من الحالة الأولى إلى الحالة الثانية

بقلب الجزء الممتد 3 بطول طرف القاعدة 31. هنا، موضح أيضا في الشكل 4، في الحالة

5 الثانية، السطح الخارجي لجسم التعبئة والتغليف 1 يتكون من سطح خارجي 26 لجسم

الحاوية 2 عند جانب الطرف الأول 21 من طرف القاعدة 31 و سطح ثان 37 في الجزء الممتد

3. لذلك، يمكن عمل المظهر الخارجي لجسم التعبئة والتغليف 1 المناسب لحمل في الحالة

الثانية بتوفير فتحة عرض غير ظاهرة (فتحة عرض ثانية 39) على السطح الثاني 37 والسطح

الخارجي 26 لجسم الحاوية 2 عند جانب الطرف الأول 21 من طرف القاعدة 31.

10 لذلك، عند حمل جسم التعبئة والتغليف 1، يمكن إخراج المنتج 4 المخزن في جسم الحاوية 2

بفتح الفتحة 25 الموجودة على وجه الطرف الثاني 24 لاستخدام المنتج 4 المخزن في جسم

الحاوية 2 لجسم التعبئة والتغليف 1. بمجرد أن يتم فتح الفتحة 25، يكون وجه الطرف الثاني

24 مفتوحا، ولكن موضح أيضا في الأشكال 4 و 5، في الحالة الثانية، يوضع الجزء الممتد 3

لتغطية وجه الطرف الثاني 24 ويمكن أن يغلق الفتحة 33 باستخدام وسيلة إغلاق 5. لهذا

15 السبب، بإغلاق الفتحة 33 بعد إخراج المنتج، يمكن منع المنتجات 4 المخزنة داخل جسم

الحاوية 2 من الخروج من الفتحة 25.

في النموذج الأول، وسيلة الإغلاق 5 تتكون من أجزاء الإدخال المتسلسلة 51 وسلسلتين

لاهنائيتين 52 و 52 مدخلتين فيها، ويمكن إغلاق الفتحة 33 بسحب هاتين السلسلتين 52 و 52

في اتجاهين متعاكسين تبادليا. بتعبير آخر، يمكن استخدام جسم التعبئة والتغليف 1 للنموذج

20 الأول كحقيبة ذات رباط في الحالة الثانية.

ب هذه الطريقة، تصبح الحالة الثانية التي فيها المظهر الخارجي لجسم التعبئة والتغليف 1 لفتحة

العرض للاستعمال يمكن أن تكون صيغة استخدام لجسم التعبئة والتغليف 1.

بعد ذلك، سيتم وصف المادة التي تكوّن جسم التعبئة والتغليف 1 للاختراع الحالي.

كمادة تكوّن جسم الحاوية 2، يمكن استخدام مادة تستخدم بصورة عادية في جسم تعبئة

وتغليف بدون أي قيود خاصة. يمكن استخدام مادة مثل، بولي إيثيلين، بولي بروبيلين، بولي

5 إيثيلين تيريفثاللات، بولي أميد، بولي ستيرين، بولي كربونات، بولي فينيلدين كلوريد، إيثيلين

بوليمر الفينيل أسيتات الإسهامي، فينيل كلوريد، ستيرول، أكريلونيتريل، بيوتاديين، ستيرين

(ABS)، بولي بيوتيلين تيريفثاللات.

علاوة على ذلك، جسم الحاوية 2 يمكن أن يتكوّن من عبوة لها شكل يمكن تغييره بسهولة،

أو جسم الحاوية 2 يمكن أن يتكوّن من صندوق له جساءة مناسبة بحيث لا يمكن تغيير

10 الشكل بسهولة. عندما يتكون جسم الحاوية 2 من صندوق، لا تكون هناك قيود معينة على

شكله. بالنسبة لشكل جسم الحاوية 2، يمكن أن يكون الجسم عبارة عن مربع، أو مكعب، أو

أسطوانة، أو كرة.

في النموذج الأول، يتكون جسم الحاوية 2 من حقيبة تتكون من مادة من رقيقة بولي إيثيلين.

بالنسبة للرقيقة التي تكوّن الجزء الممتد 3، يمكن استخدام مادة تستخدم بصفة طبيعية كمادة

15 مادة جسم تغليف بدون أي قيود خاصة. كأمثلة على المواد المستخدمة كرقيقة يمكن ذكر،

بولي إيثيلين، بولي بروبيلين، بولي إيثيلين تيريفثاللات، بولي أميد، بولي ستيرين، بولي

كربونات، بولي فينيلدين كلوريد، وإيثيلين بوليمر فينيل أسيتات الإسهامي.

في النموذج الأول، الجزء الممتد 3 تتكون من نفس مادة الرقيقة مثل رقيقة البولي إيثيلين التي

تكوّن جسم الحاوية 2.

20 لا توجد هناك قيود على المنتجات 4 المخزنة داخل جسم الحاوية 2، طالما يكون بصفة عامة

عبارة عن منتج يمكن حمله. المنتجات الماصة مثل الفوط الصحية، وبطانات السراويل

والحفافات التي يتم الاستغناء عنها بعد الاستخدام، والوجبات الخفيفة مثل الحلوى واللبان تعتبر أمثلة لهذه المنتجات.

على سبيل المثال، من المقبول تخزين فرشاة أسنان ومعجون أسنان، وشامبو ومحلول شطف وما شابه من التي تستخدم عند السفر، كمجموعة داخل جسم الحاوية 2، ويتم تسويق جسم الحاوية هذا كمجموعة سفر 1.

5

بعد ذلك، يتم شرح نموذج ثان للاختراع الحالي بالإشارة إلى الشكل 7.

الشكل 7 هو شكل منظوري للحالة الأولى في النموذج الثاني لجسم التعبئة والتغليف 1 للاختراع الحالي.

سيتم شرح النقاط الرئيسية للفرق بين النموذج الأول للنموذج الثاني، وسوف تأخذ النقاط المتشابهة نفس العلامات؛ مع ذلك، فلن يتم شرحها. عمليات شرح النموذج الأول تنطبق على تلك النقاط التي لم يتم شرحها هنا.

10

جسم التعبئة والتغليف 1 للنموذج الثاني يختلف عن النموذج الأول في أن الجزء الممتد 3 يغطي الطرف الأول 21 من طرف القاعدة 31 له زوج من أجزاء التمزيق 35 و 35 يمكن تمزيقها، ومدّها من الطرف البارز 32 تجاه طرف القاعدة 31.

15

في النموذج الثاني، في الحالة الأولى لجسم التعبئة والتغليف 1، يوضع الجزء الممتد 3 لتغطية الطرف الأول 21 من طرف القاعدة 31 كجسم واحد.

لذلك، لتغيير جسم التعبئة والتغليف 1 من الحالة الأولى إلى الحالة الثانية، أولاً يتم تمزيق الجزء الممتد 3 عند زوج أجزاء التمزيق 35 و 35 الموجودة على الجزء الممتد 3. بعد ذلك، يتم قلب الجزء الممتد الممزق 3 بطول طرف القاعدة 31 (أنظر الشكل 2) ويوضع الجزء الممتد 3 لتغطية جسم الحاوية 2 عند جانب الطرف الثاني 22 من طرف القاعدة 31 وما يليها (أنظر الشكل 3).

20

بتعبير آخر، جسم التعبئة والتغليف 1 في الحالة الثانية يغطي جسم الحاوية 2 عند جانب الطرف الثاني 22 من طرف القاعدة 31 مع تمزيق الجزء الممتد 3 عند زوج أجزاء التمزيق 35 و35.

يمكن عمل أجزاء التمزيق 35 بتوصيل زوج القطع الممتدة 34 و 34 في النموذج الأول لكي يمكن فصلها بسهولة عند حوافه الجانبية. بالإضافة إلى، أجزاء التمزيق 35 تتكون بتوفير ثقب 5 في الأجزاء الممتدة أنبوبية الشكل 3 المتكونة مع الفتحة 33 عند أحد الأطراف وطرف القاعدة 31 عند الطرف الآخر، الممتد من أحد الأطراف إلى الطرف الآخر.

مع جسم التعبئة والتغليف 1 للنموذج الثاني، بالإضافة إلى نفس التأثيرات التي يمكن الحصول عليها في الحالة الأولى، الجزء الممتد 3 يغطي الطرف الأول 21 من طرف القاعدة 31 من جسم الحاوية 2 بجسم مفرد في الحالة الأولى، وبذلك يصبح من الممكن منع الجزء الممتد 3 من أن ينقلب بطريقة غير متعمدة.

علاوة على ذلك، عند قلب الجزء الممتد 3، الجزء الممتد 3 يتم تمزيق عند أجزاء التمزيق 35 بحيث يمكن التغيير بسهولة من الحالة الأولى لجسم التعبئة والتغليف 1 إلى الحالة الثانية.

الاختراع الحالي لا يقتصر على النماذج السابقة، والتعديلات التي يمكن إدخالها عليها لن تخرج به عن نطاق الاختراع.

على سبيل المثال، جسم التعبئة والتغليف 1 يمكن أن يتكون بحيث يوضع الطرف البارز 32 في النموذج الأول بحيث يكون إلى الداخل أكثر في الاتجاه الطولي لجسم الحاوية 2 بالمقارنة بالطرف الأول 21. يُسهم ذلك في ثبات الحالة الأولى عند رص وعرض جسم التعبئة والتغليف 1 في العديد من المستويات. بتعبير آخر، يمكن منع الفقد في الثبات عند عرض جسم التعبئة والتغليف 1 بالمقارنة بما يحدث عندما يكون الطرف البارز 32 مُهَيَّأً بحيث يوضع إلى الخارج أكثر في الاتجاه الطولي لجسم الحاوية 2 بالمقارنة بالطرف الأول 21.



علاوة على ذلك، في النموذجين الأول والثاني، الجزء الممتد 3 يتكون بحيث يمتد من طرف القاعدة 31 عند كل الجزء المحيطي تقريبا لجسم الحاوية 2، ولكن من المقبول أيضا بالنسبة للجزء الممتد 3 ألا يستخدم كل الجزء المحيطي تقريبا لجسم الحاوية 2 كطرف للقاعدة 31. بتعبير آخر، في الاتجاه المحيي لجسم الحاوية 2، من المقبول وجود جزء عندما لا يكون طرف القاعدة 31 للجزء الممتد 3 موجودا.

5

علاوة على ذلك، في النموذجين الأول والثاني، جسم الحاوية 2 والجزء الممتد 3 يتكونان من نفس الأشكال التي على شكل رقيقة، ولكن من المقبول أيضا تكوين جسم الحاوية 2 والجزء الممتد 3 من أعداد مختلفة. على سبيل المثال، من المقبول استخدام صندوق له جساءة مناسبة بحيث لا تتشوه بسهولة ولتكوين الجزء الممتد 3 بتوصيل للأعضاء التي على شكل رقاقة بحيث يكون لها طرف قاعدة 31 عندما توجد على السطح الخارجي للمنطقة المركزية X لجسم الحاوية 2.

10

علاوة على ذلك، في النموذجين الأول والثاني، تتكون وسيلة الإغلاق 5 من أجزاء الإدخال المتسلسلة 51 والسلاسل الالاهائية 52 المدرج إلى أجزاء الإدخال المتسلسلة 51، ولكن وسيلة الإغلاق 5 يمكن أن يتكوّن من أجزاء ذكر وأنثى لسحاب ميكانيكي.

15

علاوة على ذلك، الفتحة 25 لا تقتصر على الثقوب المشروحة في النموذج الأول والثاني، ولكن يمكن عملها بواسطة سحاب ميكانيكي.



عناصر الحماية

1- جسم تعبئة يتم تخزين المنتجات بداخله، حيث يشتمل على:

جسم حاوية يتم تخزين المنتجات بداخله؛ و

5 جزء ممتد إلى خارج جسم الحاوية باستخدام منطقة مركزية في اتجاه طولي عند

السطح الخارجي لجسم الحاوية كطرف قاعدة؛ حيث

يمكن تغيير جسم التعبئة من حالة أولى يتم فيها وضع جزء الامتداد لتغطية طرف أول

وهو أحد الأطراف في اتجاه جسم الحاوية الطولي، إلى حالة ثانية حيث يتم فيها وضع

جزء الامتداد لتغطية طرف ثاني هو طرف آخر في اتجاه جسم الحاوية الطولي، وذلك

10 بعكس الجزء الممتد بطول طرف القاعدة، و

طرف بارز على الجزء الممتد يشكل فتحة تكشف عن وجه طرفي لطرف آخر في

الحالة الثانية على الأقل.

2- جسم التعبئة طبقاً لعنصر الحماية 1، حيث يشتمل كذلك على فتحة في جانب

الطرف الثاني لجسم الحاوية الذي تكشف عنه.

15 3- جسم التعبئة طبقاً لعنصر الحماية 1 أو 2، حيث يتم وضع طرف القاعدة على

جانب الطرف الآخر في المنطقة المركزية.

4- جسم التعبئة طبقاً لأي من عناصر الحماية من 1 إلى 3، حيث يكون الطول البارز

من الجزء الممتد إلى الطرف البارز أكبر من الطول من طرف القاعدة إلى الطرف

الآخر في جسم الحاوية.

5- جسم التعبئة طبقاً لأي من عناصر الحماية من 1 إلى 4، حيث يشتمل الجزء الممتد على وسيلة إغلاق لغلق الفتحة بالقرب من الطرف البارز.

6- جسم التعبئة طبقاً لعنصر الحماية 5، حيث تتكون وسيلة الإغلاق من جزء إدخال خيطي موضوع بطول المنطقة المجاورة للطرف البارز، وخيط متصل بداخله.

5 7- جسم التعبئة طبقاً لأي من عناصر الحماية من 1 إلى 6، حيث في الحالة الأولى، يقوم الجزء الممتد بتغطية طرف أول في حالة وجود زوج من أجزاء يمكن تمزيقها ممتدة من الطرف البارز تجاه طرف القاعدة، وفي الحالة الثانية، يقوم الجزء الممتد بتغطية الطرف الثاني في حالة تمزيق زوج أجزاء التمزق.

10 8- جسم التعبئة طبقاً لأي من عناصر الحماية من 1 إلى 7، حيث يكون مظهر السطح الخارجي لجسم التعبئة في الحالة الأولى مختلفاً عن مظهر السطح الخارجي لجسم التعبئة في الحالة الثانية.

9- جسم تعبئة يشتمل على:

منتج؛

حاوية لتخزين المنتج بها؛ و

15 طرف بارز متكون على المحيط الخارجي للحاوية؛ حيث يحتوي جسم التعبئة على:

شكل أول على أحد أسطح الجزء الممتد وشكل ثاني على سطح آخر، حيث

يصبح الشكل العام للحاوية، فيما يتعلق بالتوزيع والتسويق، يتعلق بالشكل الأول عن

طريق الطي فوق الجزء الممتد إلى جانب جسم الحاوية إلى موضع الشكل الأول عند

الجانب الخارجي للحاوية، و



الشكل العام للحاوية يصبح لاستخدام يتعلق بالشكل الثاني عن طريق الطي فوق الجزء الممتد إلى جانب جسم الحاوية إلى موضع الشكل الثاني عند الجانب الخارجي للحاوية.

10- جسم تعبئة، حيث يشتمل على: جسم حاوية لتخزين منتجات بها؛ وجزء ممتد

5 خارج جسم الحاوية مع استخدام منطقة مركزية في اتجاه طولي عند السطح الخارجي لجسم الحاوية كطرف قاعدة؛ حيث يكون لجسم التعبئة له:

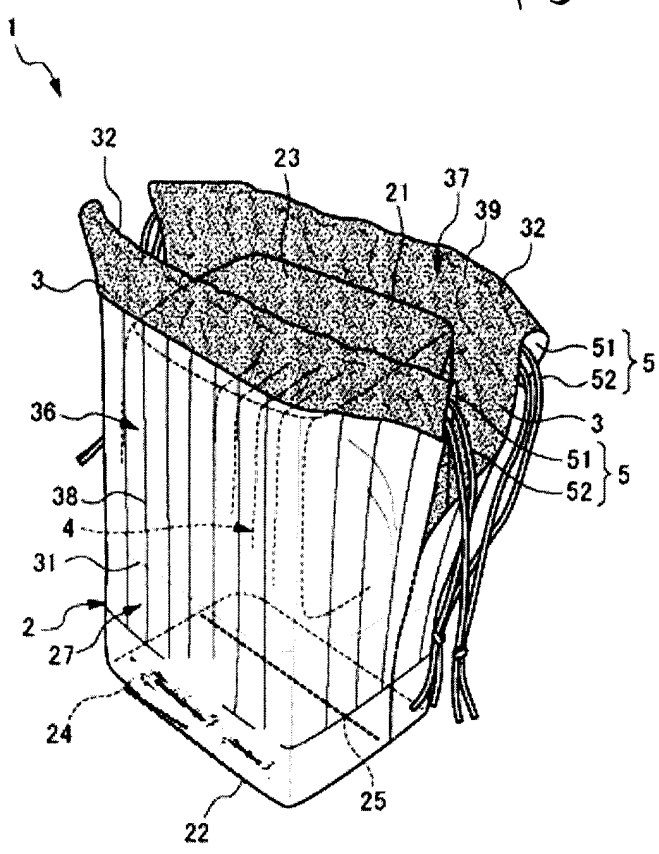
حالة أولى يتم فيها وضع الجزء الممتد لتغطية طرف أول هو طرف جسم الحاوية في الاتجاه الطولي من طرف القاعدة؛ و

حالة ثانية يتم فيها وضع الجزء الممتد لتغطية طرف ثاني عبارة عن طرف آخر لجسم الحاوية في الاتجاه الطولي من طرف القاعدة.

10

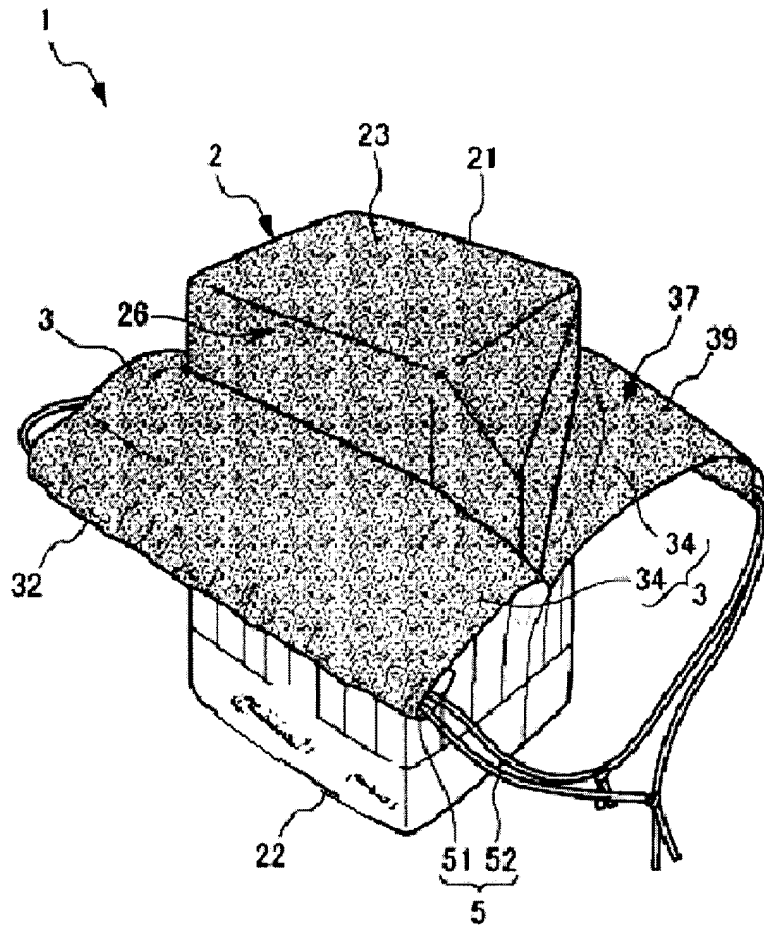
15

شكل رقم 1



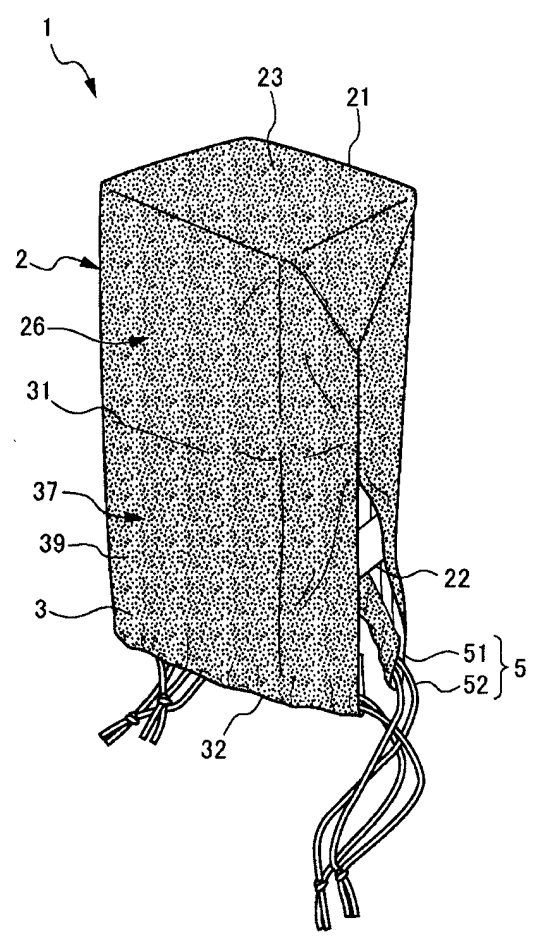
2

شكل رقم 2



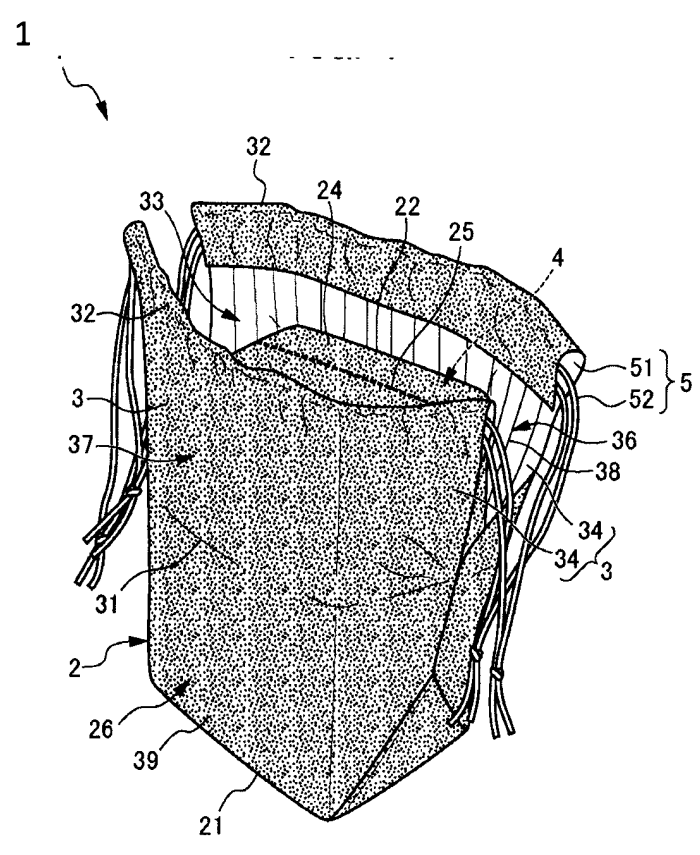
2

شكل رقم 3



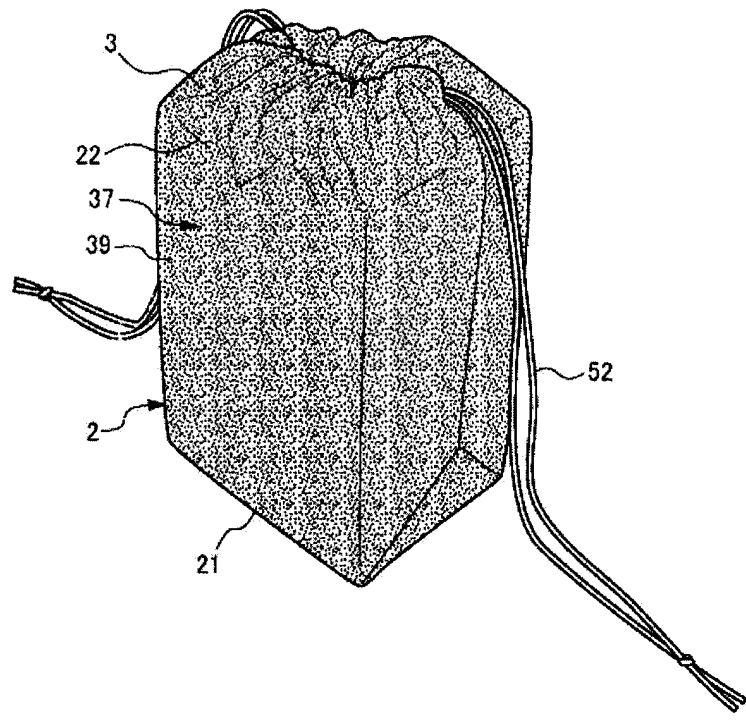
2

شكل رقم 4



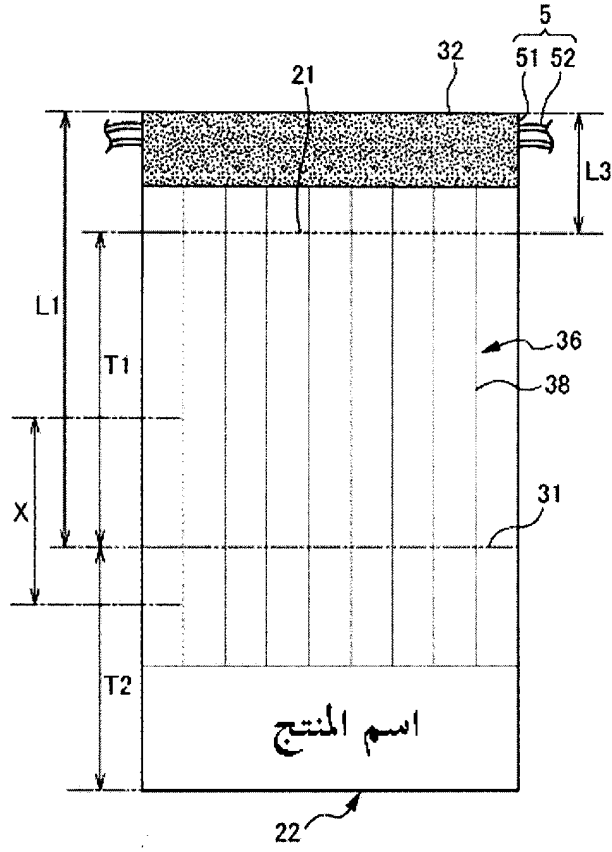
8

شکل رقم 5

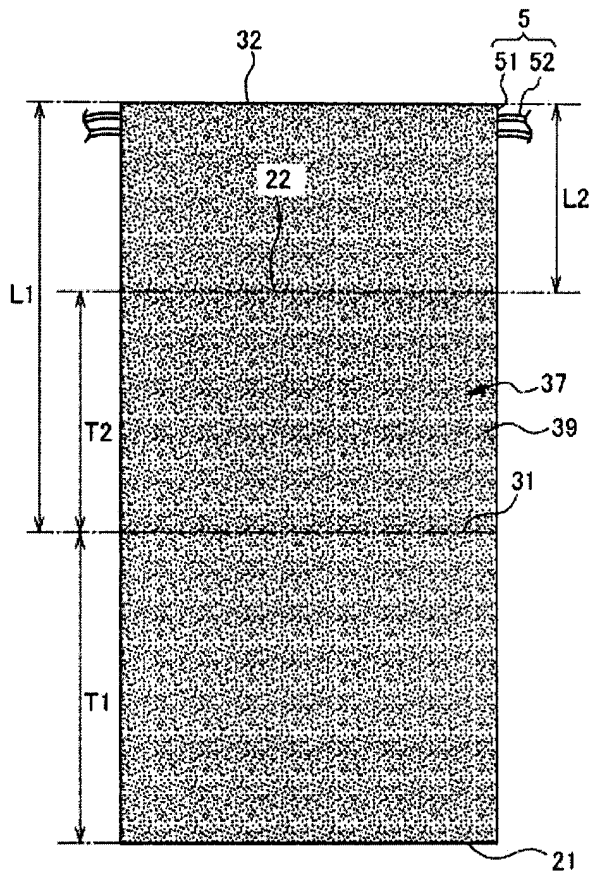


2

شكل رقم 6A

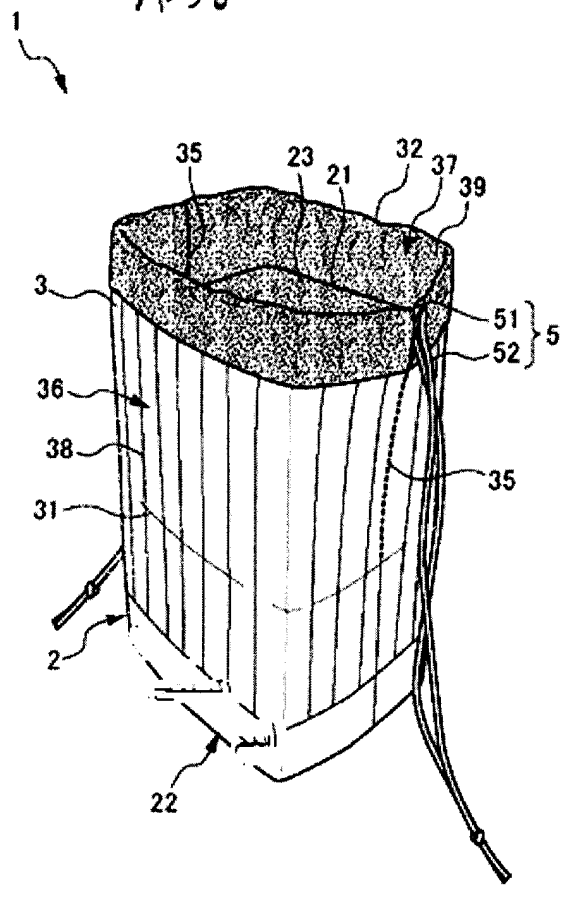


شكل رقم 6B



2

شکل رقم 7



2